

CL25-540BL1

CARACTÉRISTIQUES

GÉNÉRAL

Poids min.	0 kg (par écran)
Poids max.	35 kg (par écran)

FONCTIONNALITÉ

Réglage de la hauteur	60,5-90,5 cm
Inclinaison (degrés)	+20°, -20°
Pivotement (degrés)	+8°, -8°
Rotation (degrés)	+180°, -180°
Hauteur	90,5 cm
Largeur	47 cm
Profondeur	47 cm
Type de réglage	Manuel

INFORMATIONS

Couleur	Noir
Matériau principal	Acier
Garantie	5 ans
EAN code	8717371449131

*Remarque : Les tailles en pouces indiquées ne sont qu'une indication et sont combinées avec le poids maximum et les dimensions VESA. Par contre, le poids maximum et les dimensions VESA sont des limitations à ne pas dépasser.

NEOMOUNTS SUPPORT PLAFOND POUR



Neomounts CL25-540BL1 support de plafond universel pour vidéo-projecteur, réglable en hauteur (60,5-90,5 cm) - Noir

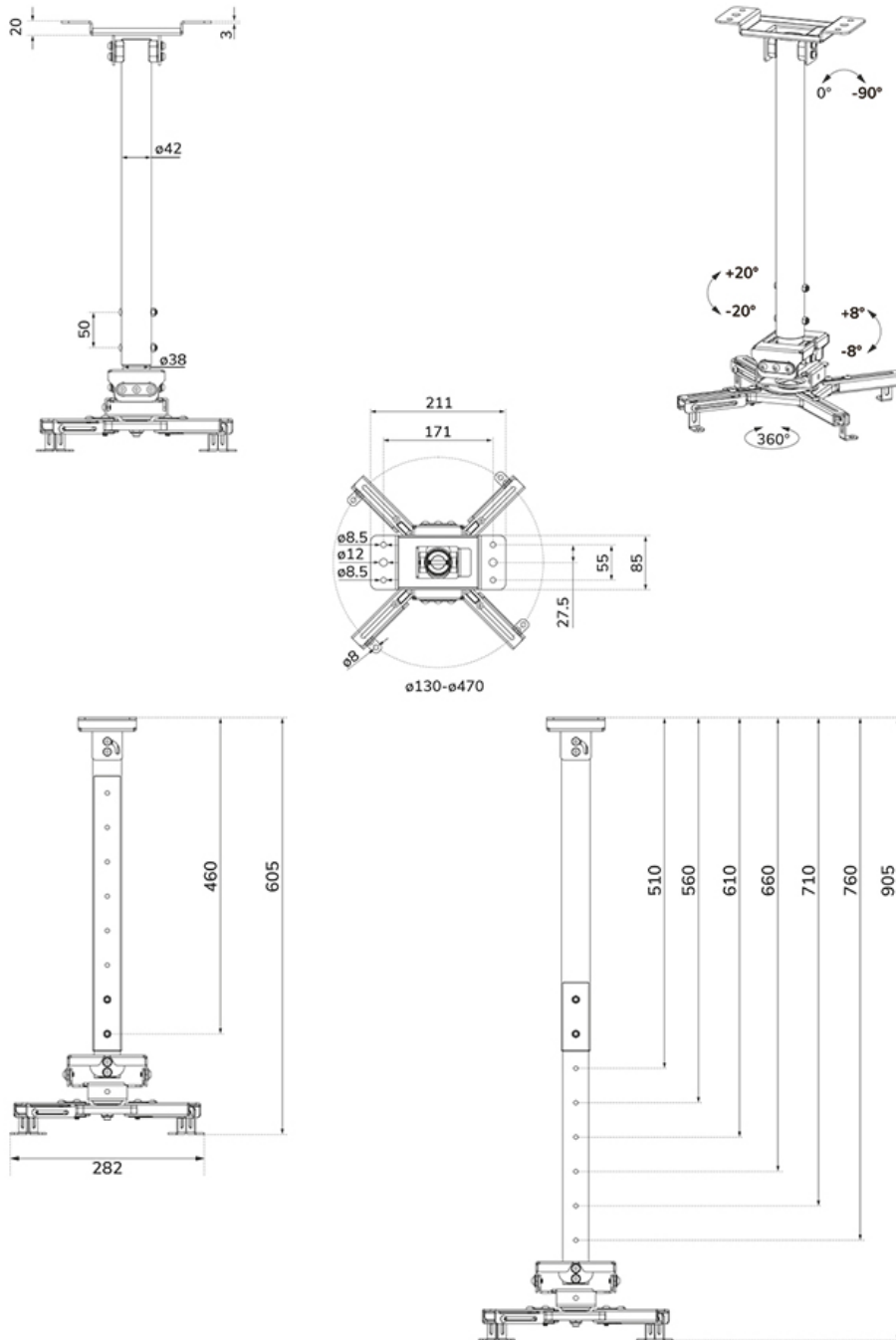
Les Neomounts CL25-540BL1 sont des supports de plafond universel pour vidéo-projecteur. En raison de la capacité de poids élevée jusqu'à 35 kg et des diverses options de réglage, ces supports de plafond pour vidéo-projecteur ont des possibilités d'applications importantes. Les CL25-540BL1 ont quatre bras extensibles et la technologie polyvalente d'inclinaison (+20°, -20°), de rotation (360°) et de pivotement (+8°, -8°), assure un positionnement optimal de la projection sur toute toile, écran ou mur. Les supports sont également réglables en hauteur de 60,5 à 90,5 cm.

Les Neomounts CL25-540BL1 sont équipés d'un système Easy-release, qui facilite grandement l'installation ; La (dés)installation du vidéo-projecteur sur le support peut être effectuée en un instant et par une seule personne. De plus, le poteau rond permet une installation facile sur un plafond suspendu. Enfin, le tube du support peut être incliné côté plafond, de sorte que l'installation contre un plafond incliné se fait sans effort. La fixation du support lui-même est robuste et ferme, et donc sans vibration.

Le système de gestion des câbles du CL25-540BL1 garantit que les câbles sont soigneusement dissimulés, car ils sont acheminés à travers le poteau du support de plafond du vidéo-projecteur.

CL25-540BL1

NEOMOUNTS SUPPORT PLAFOND POUR



Neomounts

Measuring unit: mm