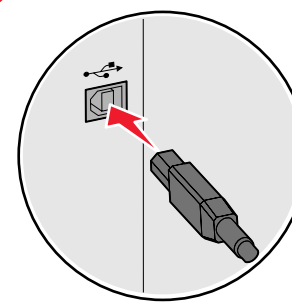


Setup
Installation
Instalación
Installazione

Instalação
Installatie
Installasjon
Instalacja

Руководство
по установке
설치
設置
安裝




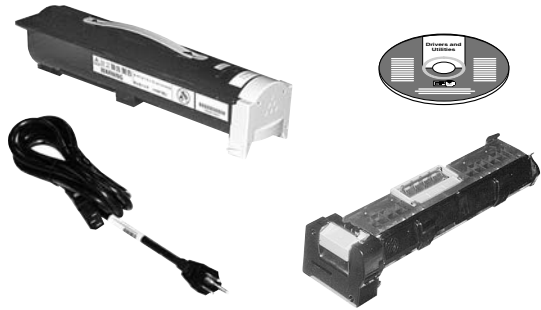
Local
Lokal
Locale
Lokalt

Lokaal
Paikallinen
Lokalne
Локальный

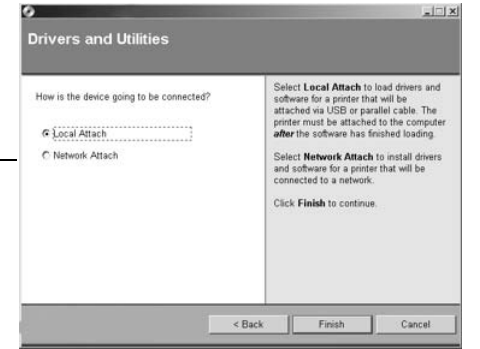
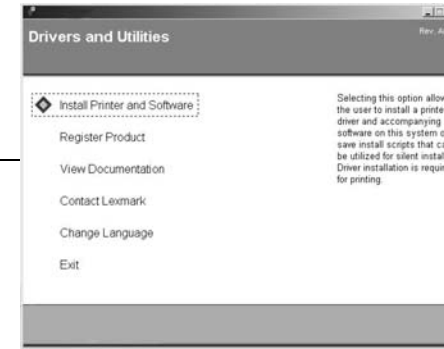
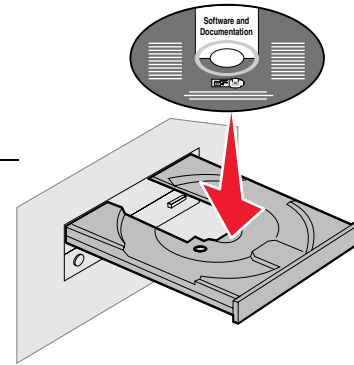
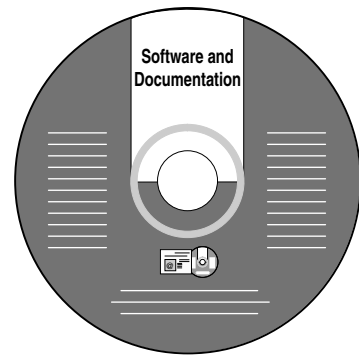
로컬
本地连接
本端連接



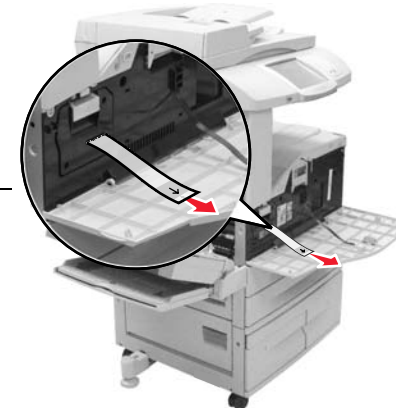
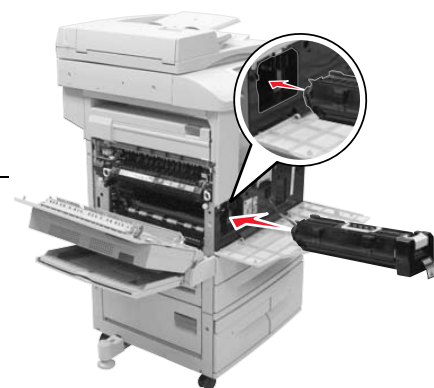
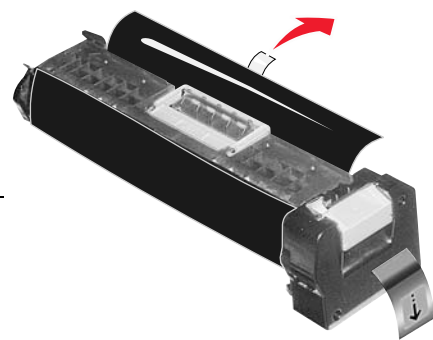
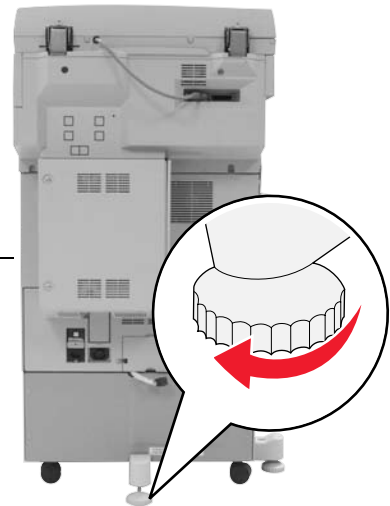
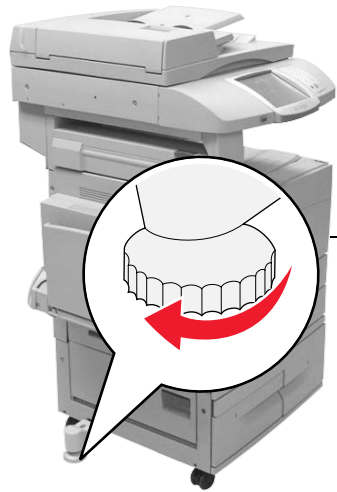

**106 kg
(233 lbs.)**



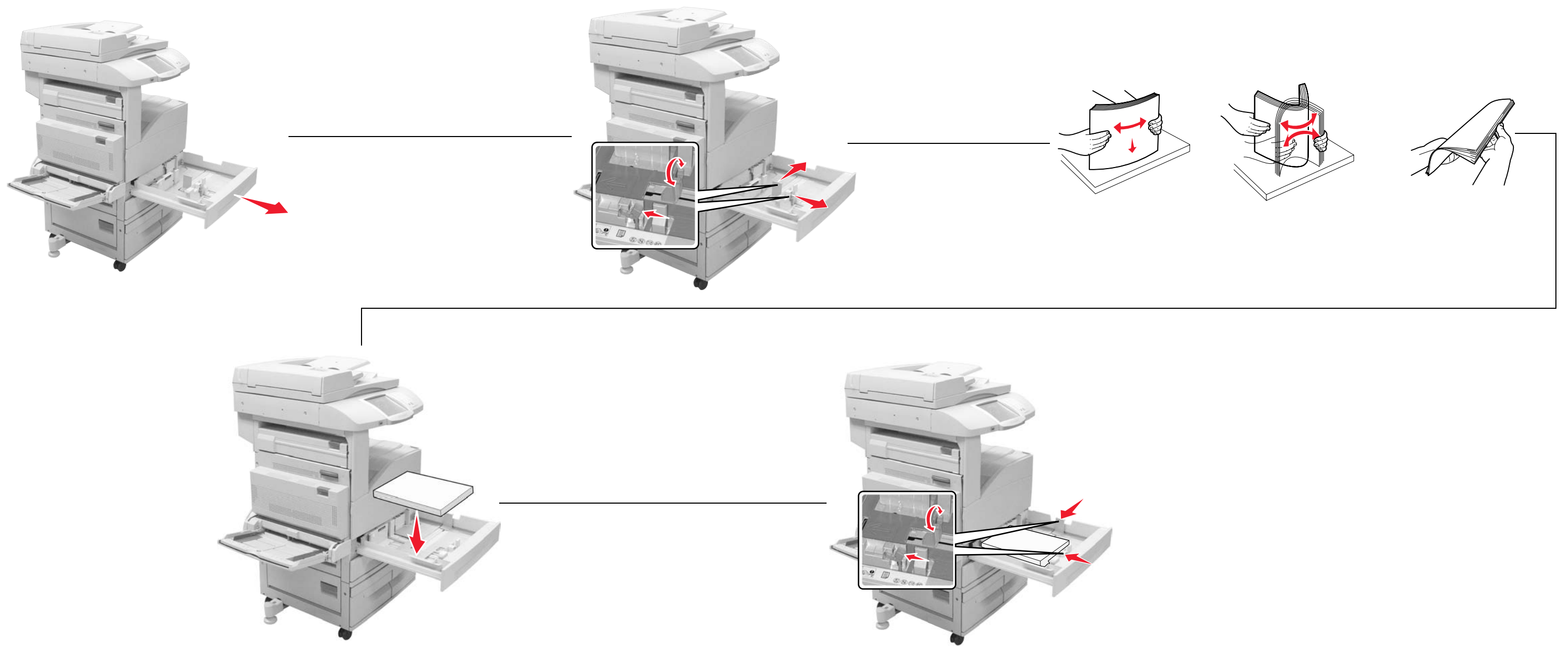
1



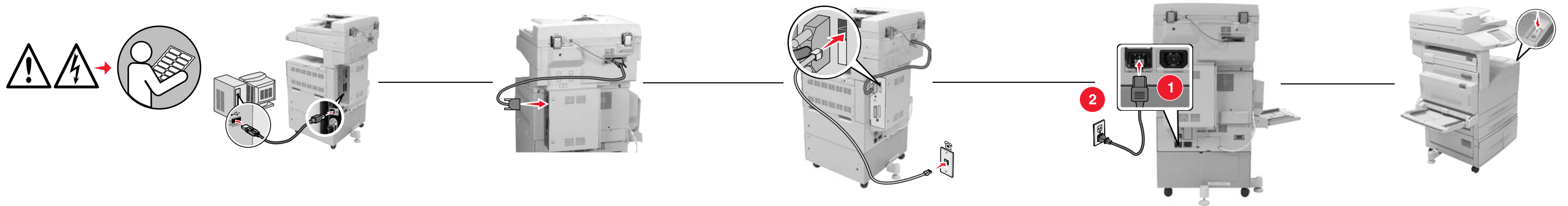
2



3



4



For fax setup; see Chapter 4 of the *User's Guide* on the *Software and Documentation CD*.
 Pour plus d'informations sur la configuration de la télécopie, consultez le chapitre 4 du *Guide de l'utilisateur* situé sur le CD *Logiciel et documentation*.
 Per l'impostazione del fax, vedere il Capitolo 4 della *Guida per l'utente* sul CD *Software e documentazione*.
 Informationen zur Faxeinrichtung finden Sie auf der CD *Software und Dokumentation* in Kapitel 4 des *Benutzerhandbuchs*.
 Para la configuración del fax, consulte el capítulo 4 de la *Guía del usuario* en el CD *Software y documentación*.
 Para a configuração do fax; consulte o capítulo 4 do *Guia do usuário* no CD de *Software e documentação*.
 Faxopsætning: Se kapitel 4 i *brugervejledningen* på cd'en *Software og dokumentation*.
 Raadpleeg hoofdstuk 4 van de *Gebruikershandleiding* op de cd met *software en documentatie* voor het instellen van de fax.
 Se kapittel 4 i *Brakerhåndbok* på CDen *Programvare og dokumentasjon* for å få mer informasjon om faksoppsett.
 Mer information om faxinställningar finns i kapitel 4 i *Användarhandboken* på cd-skivan *Programvara och dokumentation*.
 Lisätietoja faksimittityksistä on *Ohjelmisto ja käyttöoppaat* -CD-levyllä sijaitsevan *käyttöoppaan* luvussa 4.
 Информацию о настройке факса см. в *Руководстве пользователя* (Глава 4) на компакт-диске *Программное обеспечение и документация*.
 Informacje na temat ustawień faksu znajdują się w rozdziale 4 *Podręcznika użytkownika* na dysku CD-ROM *Oprogramowanie i dokumentacja*.

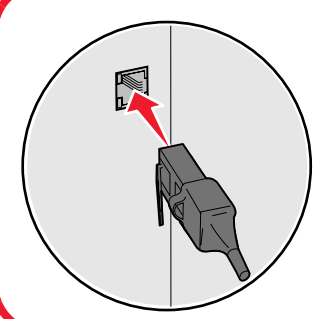
Federal Communications Commission (FCC) information
 This device complies with the limits for a Class A device in Part 15 of the FCC rules. Refer to the publications CD for more compliance information.



Setup
Installation
Instalación
Installazione
Instalação

Installatie
Installasjon
Instalacja
Руководство по
установке

설치
设置
安裝



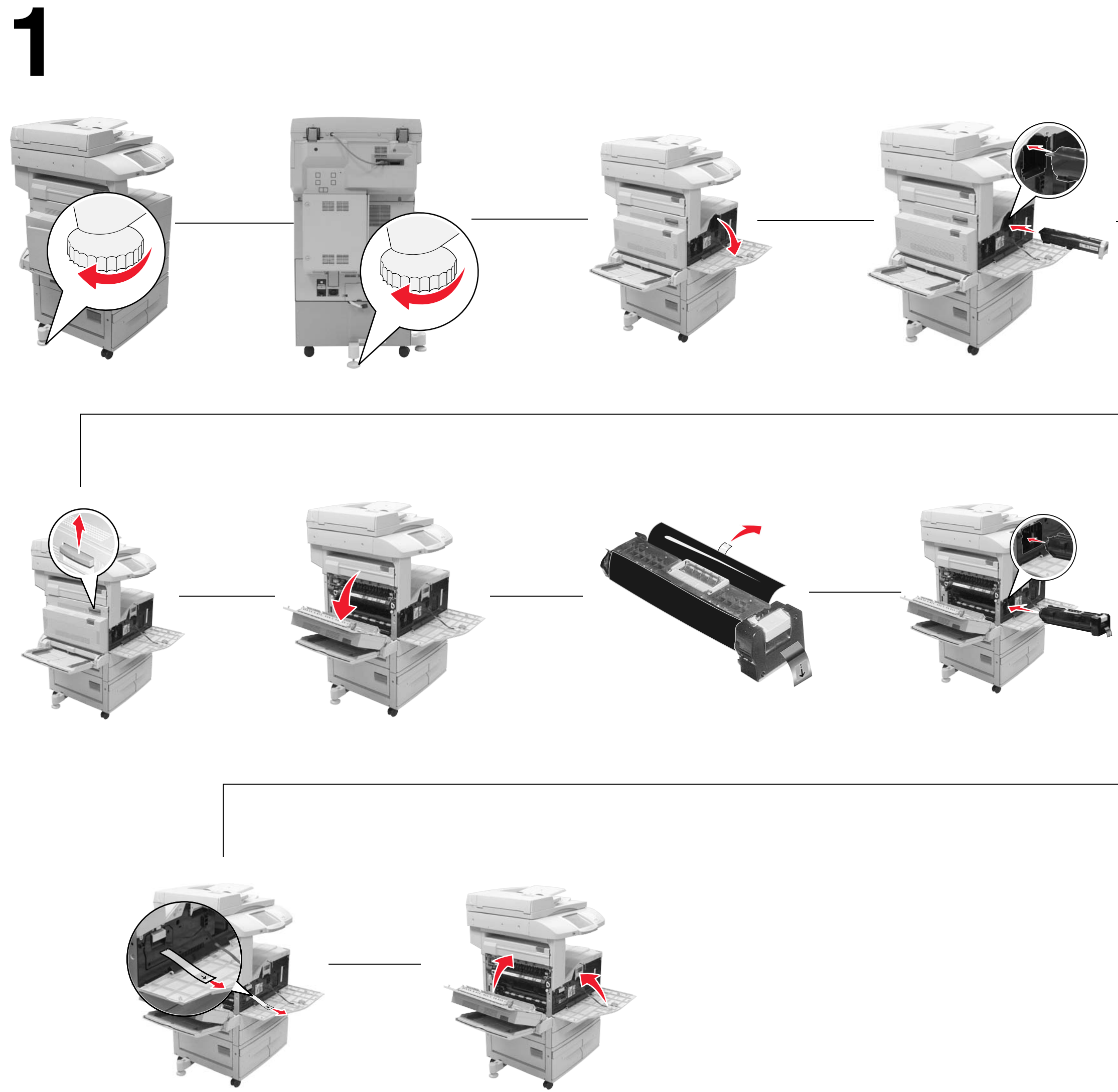
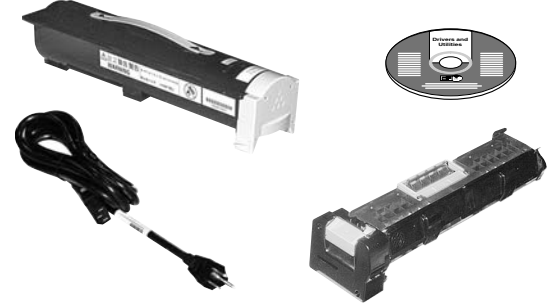
Network
Réseau
Netzwerk
En red

Rete
Nätverk
Netværk
Network

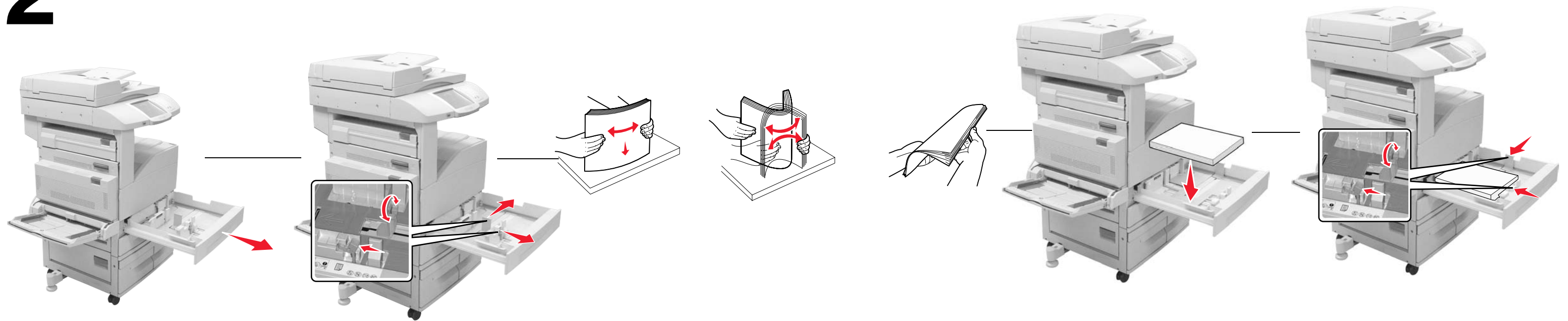
Verkko
Nettverk
Sieciowe
Сетевой

네트워크
网络连接
網路連接

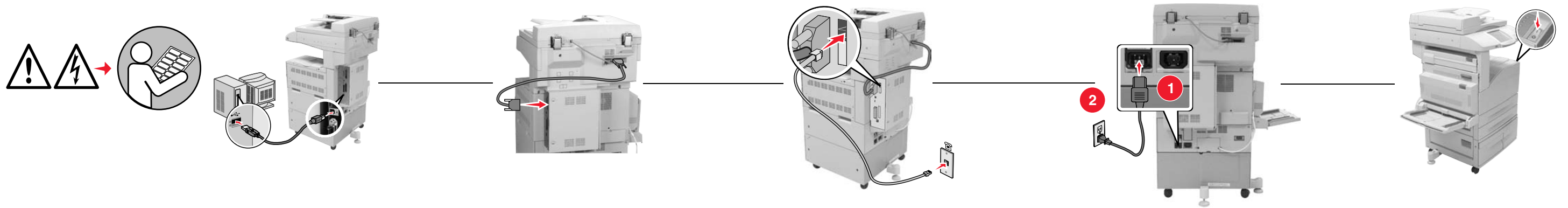
! 106 kg
(233 lbs.)



2



3



For fax setup; see Chapter 4 of the *User's Guide* on the *Software and Documentation* CD.

Pour plus d'informations sur la configuration de la télécopie, consultez le chapitre 4 du *Guide de l'utilisateur* situé sur le CD *Logiciel et documentation*.

Per l'impostazione del fax, vedere il Capitolo 4 della *Guida per l'utente* sul CD *Software e documentazione*.

Informationen zur Faxeinrichtung finden Sie auf der CD *Software und Dokumentation* in Kapitel 4 des *Benutzerhandbuchs*.

Para la configuración del fax, consulte el capítulo 4 de la *Guía del usuario* en el CD *Software y documentación*.

Para a configuração do fax; consulte o capítulo 4 do *Guia do usuário* no CD de *Software e documentação*.

Faxopsætning: Se kapitel 4 i *brugervejledningen* på cd'en *Software og dokumentation*.

Raadpleeg hoofdstuk 4 van de *Gebruikershandleiding* op de cd met *software en documentatie* voor het instellen van de fax.

Se kapittel 4 i *Brukerhåndbok* på CDen *Programvare og dokumentasjon* for å få mer informasjon om faksoppsett.

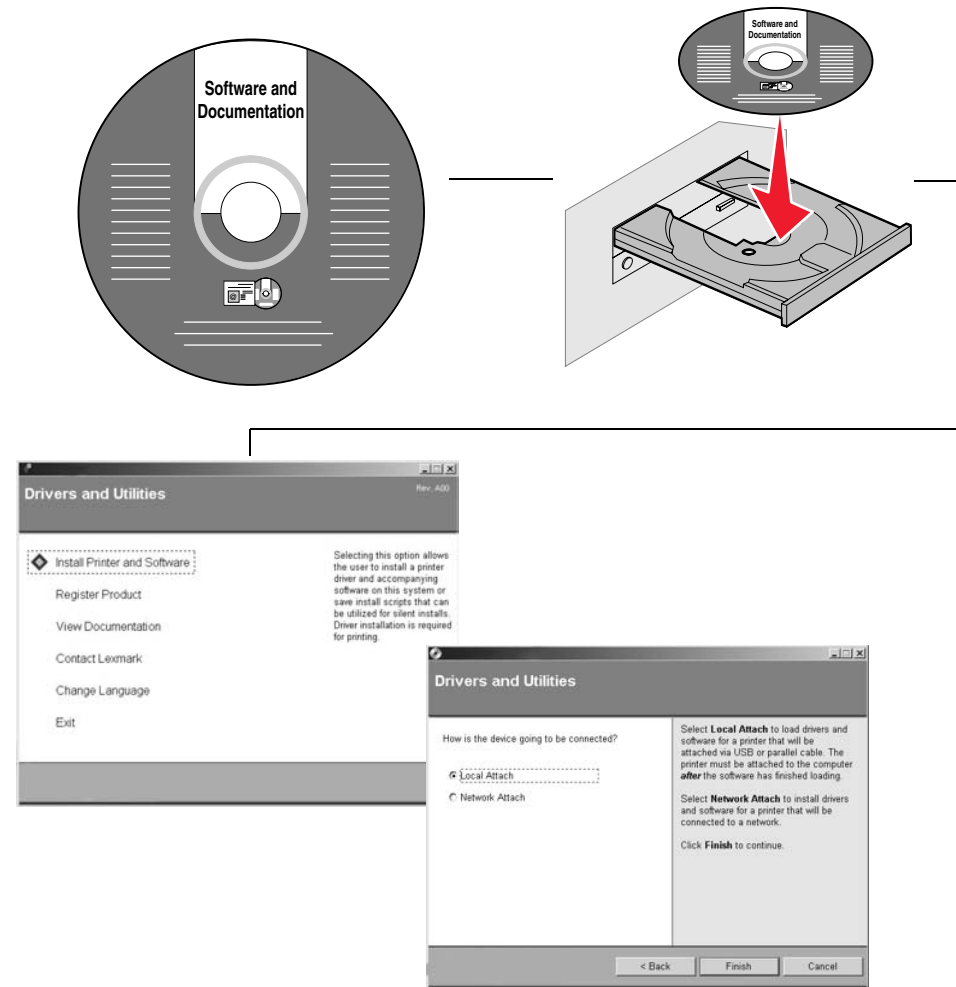
Mer information om faxinställningar finns i kapitel 4 i *Användarhandboken* på cd-skivan *Programvara och dokumentation*.

Lisdtietoja faksimidrityksistd on *Ohjelmisto ja käyttöoppaat* -CD-levyllä sijaitsevan *käyttöoppaan* luvussa 4.

Информацию о настройке факса см. в *Руководстве пользователя* (Глава 4) на компакт-диске *Программное обеспечение и документация*.

Informacje na temat ustawień faksu znajdują się w rozdziale 4 *Podręcznika użytkownika* na dysku CD-ROM *Oprogramowanie i dokumentacja*.

4



Federal Communications Commission (FCC) information

This device complies with the limits for a Class A device in Part 15 of the FCC rules. Refer to the publications CD for more compliance information.

