

# TA-6000II



\*412071502\*

# EPSON

EN

The TA-6000II is an attachment for filling the space created when installing the TM-H6000IV, TM-H6000V or TM-H6000VI on the host computer IBM 469X series. See the illustration for the installation method.

FR

Le TA-6000II est une pièce jointe pour remplir l'espace créé lors de l'installation du TM-H6000IV, TM-H6000V ou TM-H6000VI sur l'ordinateur hôte série IBM 469X. Voir l'illustration pour la méthode d'installation.

DE

Das TA-6000II ist ein Zubehörteil, das den Raum ausfüllt, der entsteht, wenn der TM-H6000IV, TM-H6000V oder TM-H6000VI am Hostcomputer IBM 469X-Serie angebracht wird. Den Installationsvorgang finden Sie in der Abbildung.

NL

De TA-6000II is een bijlage voor het vullen van de ruimte die is gemaakt bij het installeren van de TM-H6000IV, TM-H6000V of TM-H6000VI op de hostcomputer IBM 469X-serie.

Zie de afbeelding voor de installatiemethode.

IT

La TA-6000II è un accessorio per riempire lo spazio che viene creato durante l'installazione della TM-H6000IV, TM-H6000V o TM-H6000VI sul computer ospite della serie IBM 469X. Vedere la figura per il metodo di installazione.

ES

El TA-6000II es un accesorio para llenar el espacio creado al instalar la TM-H6000IV, TM-H6000V o TM-H6000VI en el ordenador anfitrión de la serie IBM 469X. Consulte la ilustración para conocer el método de instalación.

PT

O TA-6000II é um acessório para preencher o espaço criado ao instalar o TM-H6000IV, TM-H6000V ou TM-H6000VI no computador anfitrião da série IBM 469X. Consulte a ilustração para ver o método de instalação.

TR

TA-6000II, TM-H6000IV, TM-H6000V veya TM-H6000VI'yi ana bilgisayar IBM 469X serisine kurarken oluşturulan alanı doldurmak için bir aksesuardır. Kurulum yöntemi için resme bakın.

EL

To TA-6000II είναι ένα εξάρτημα για την πλήρωση του χώρου που δημιουργείται κατά την εγκατάσταση του TM-H6000IV, του TM-H6000V ή του TM-H6000VI στον κεντρικό υπολογιστή IBM της σειράς 469X. Δείτε την απεικόνιση για τη μέθοδο εγκατάστασης.

SL

TA-6000II je nastavak za zapolnitev prostora, ki se ustvari med namestitvijo TM-H6000IV, TM-H6000V ali TM-H6000VI na gostiteljski računalnik serije IBM 469X. Glej sliko z navodili za namestitve.

HR

TA-6000II je dodatak za punjenje prostora stvorenog prilikom instaliranja TM-H6000IV, TM-H6000V ili TM-H6000VI na glavnom računalu IBM 469X serije. Pogledajte ilustraciju za metodu instalacije.

MK

TA-6000II е додаток за пополнување на просторот што се создал при инсталацијата на TM-H6000IV, TM-H6000V или TM-H6000VI на компјутерот-домаќин од серијата IBM 469X. Погледнете ја илустрацијата за методот на инсталација.

SR

TA-6000II je dodatak za popunjavanje prostora stvorenog prilikom instaliranja TM-H6000IV, TM-H6000V ili TM-H6000VI na računaru domaćin serije IBM 469X. Pogledajte ilustraciju za metod instalacije.

DA

TA-6000II er tilbehør til at udfylde den plads, der bliver ved installation af TM-H6000IV, TM-H6000V eller TM-H6000VI på værtcomputeren i IBM 469X-serien. Se illustrationen for installationsmetoden.

FI

TA-6000II on lisäosa, jolla täytetään tyhjä tila, joka syntyy, kun TM-H6000IV, TM-H6000V tai TM-H6000VI asennetaan isäntätietokoneelle IBM 469X -tulostusjärjestelmään. Katso asennusmenetelmä kuvasta.

NO

TA-6000II er et vedlegg for å fylle opp rommet som er opprettet når du installerer TM-H6000IV, TM-H6000V eller TM-H6000VI på vertsmaskinen IBM 469X-serien. Se illustrasjonen for installasjonsmetoden.

SV

TA-6000II är ett tillbehör för att fylla det tomrum som uppstår när TM-H6000IV, TM-H6000V eller TM-H6000VI monteras på en värdator i IBM 469X-serien. Se bilden för korrekt installation.

PL

TA-6000II to akcesorium służące do wypełnienia miejsca powstałego podczas instalacji TM-H6000IV, TM-H6000V lub TM-H6000VI na komputerze-hosty z serii IBM 469X. Sposób instalacji został przedstawiony na ilustracji.

CS

TA-6000II je doplněk pro vyplnění místa vytvořeného při instalaci TM-H6000IV, TM-H6000V nebo TM-H6000VI do hostitelského počítače řady IBM 469X. Viz obrázek pro způsob instalace.

HU

A TA-6000II a TM-H6000IV, a TM-H6000V vagy a TM-H6000VI telepítéséhez létrehozott tér feltöltésére szolgál az IBM 469X sorozatú gazdaszámítógépeken. Lásd az ábrát a telepítési eljárást illetően.

SK

TA-6000II je príslušenstvo na vyplnenie priestoru, ktorý vznikne pri inštalácii TM-H6000IV, TM-H6000V alebo TM-H6000VI na hostiteľskom počítači IBM série 469X. Spôsob inštalácie nájdete na ilustrácii.

RO

TA-6000II este un accesoriu pentru umplerea spațiului creat atunci când se instalează TM-H6000IV, TM-H6000V sau TM-H6000VI pe calculatorul gazdă seria IBM 469X. Consultați ilustrația pentru metoda de instalare.

BG

TA-6000II е приставка за запълване на пространството, създадено при инсталирането на TM-H6000IV, TM-H6000V или TM-H6000VI на хост компютър от серия IBM 469X. Вижте илюстрацията за метода на инсталиране.

LV

TA-6000II ir pierīce, kas paredzēta, lai aizpildītu vietu, kas izveidota, uzstādot IBM 469X sērijas resursdatorā TM-H6000IV, TM-H6000V vai TM-H6000VI. Skatiet instalēšanas metodes ilustrāciju.

LT

TA-6000II yra priedas, skirtas tarpui, gaunamam montuojant TM-H6000IV, TM-H6000V arba TM-H6000VI ant pagrindinio IBM 469X serijos kompiuterio, užpildyti. Žr. pav., kuriame pavaizduotas montavimo būdas.

ET

TA-6000II on lisäseade TM-H6000IV, TM-H6000V või TM-H6000VI paigaldamiseks IBM 469X seeria hostarvutit loodud ruumi täitmiseks. Paigaldamise meetodit vt jooniselt.

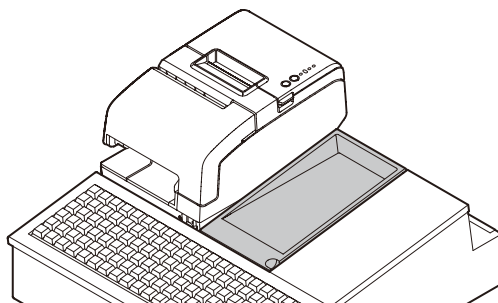
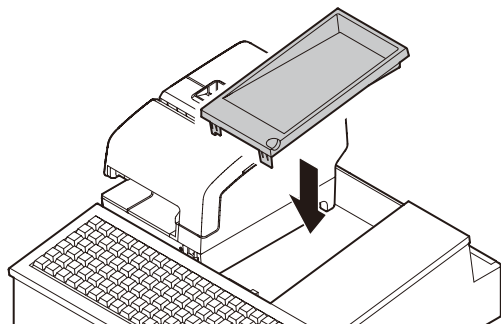
AR

إن عبارة TA-6000II عبارة عن ملحق ملاء الفراغ التاجم عن تركيب أو TM-H6000IV أو TM-H6000V أو TM-H6000VI بسلسلة جهاز الكمبيوتر المضيف IBM 469X. راجع الرسومات التوضيحية الخاصة بطريقة التركيب.

TH

TA-6000II เป็นชิ้นส่วนที่แนบมาเพื่อเติมพื้นที่ว่างให้เต็ม โดยพื้นที่ว่างดังกล่าวจะเกิดขึ้นเมื่อติดตั้ง TM-H6000IV หรือ TM-H6000VI เข้ากับคอมพิวเตอร์ไอสต์ ซีรีส์ IBM 469X

สำหรับวิธีติดตั้งให้ศึกษาจากภาพประกอบ



---

No part of this publication may be reproduced, stored in a retrieval system, or transmitted in any form or by any means, electronic, mechanical, photocopying, recording, or otherwise, without the prior written permission of Seiko Epson Corporation. No patent liability is assumed with respect to the use of the information contained herein. While every precaution has been taken in the preparation of this book, Seiko Epson Corporation assumes no responsibility for errors or omissions. Neither is any liability assumed for damages resulting from the use of the information contained herein.

Neither Seiko Epson Corporation nor its affiliates shall be liable to the purchaser of this product or third parties for damages, losses, costs, or expenses incurred by purchaser or third parties as a result of: accident, misuse, or abuse of this product or unauthorized modifications, repairs, or alterations to this product, or (excluding the U.S.) failure to strictly comply with Seiko Epson Corporation's operating and maintenance instructions.

Seiko Epson Corporation shall not be liable against any damages or problems arising from the use of any options or any consumable products other than those designated as Original Epson Products or Epson Approved Products by Seiko Epson Corporation.

IBM is a registered trademark of IBM Corporation.