

# Veri Dağıtım Kablo Sistemi

## Genel Bakış

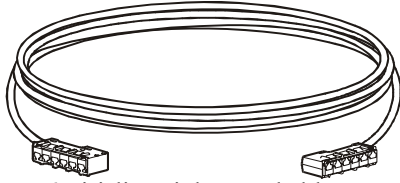
Veri Dağıtım Kablo Sistemi, veriler ve iletişim ekipmanı için yüksek yoğunluklu ve kabinden kabine giden bir bağlantı sistemi sağlamaktadır. Bu aygıt, gerektiği gibi monte edildiğinde, tüm TIA-EIA-568-B.2-1 Kategori 5e ve 6 gerekliliklerini karşılamaktadır ve 10 T-Tabanlı Ethernet, 100 T-Tabanlı Hızlı Ethernet ve 1000 T-Tabanlı Gigabit Ethernet işletim ortamlarında en iyi performansı sağlamaktadır.



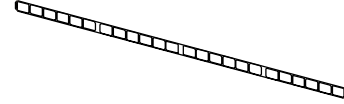
**Dikkat**

Veri dağıtım kablosunun doğru şekilde çalışmasını sağlamak için sarılı kablunun uygun şekilde kullanılması gereklidir. Uygun kullanım talimatları için sayfa 3'teki "Kablo Nasıl Açılır" bölümüne bakın.

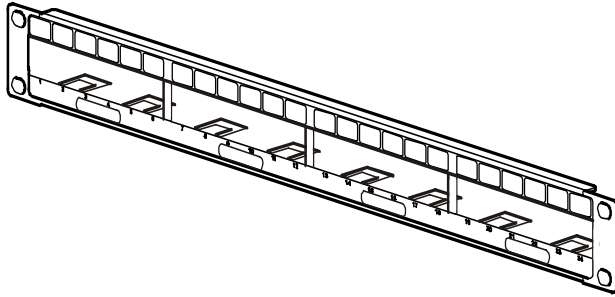
## Parçaların tanımlanması



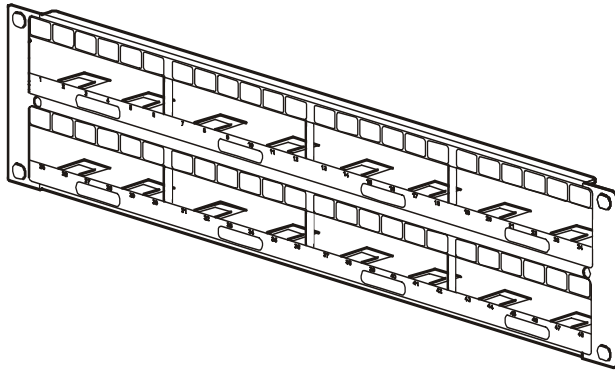
6-girişli Veri dağıtım kablosu



24-girişli etiket şeridi—Her Veri Dağıtım Kablo Sistemi Paneli bir etiket şeridiyle birlikte gelir. Bu şeridi girişleri (port) tekrar numaralamak ve tanımlamak için kullanın.



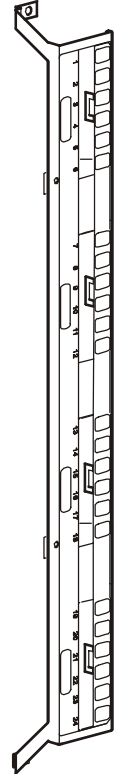
AR8451 — 24 veri dağıtım kablosunu monte etmek için U 24-girişli panel



AR8452 — 28 veri dağıtım kablosunu monte etmek için U 48-girişli panel



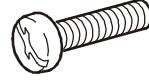
AR8453 — 0U NetShelter® 4 veri dağıtım kablosunu monte etmek için 24-girişli VX Kanal



AR8457 — 0U NetShelter® 4 veri dağıtım kablosunu monte etmek için 24-girişli VX Kanal

# Donanım Aksesuarları

## Verilen donanım

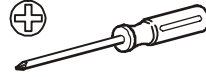


Panel türü	M6 kafesli somun	M6 Phillips vida	#12-24 vida	Plastik fincanlı pul
0U	2	2	0	2
1U	4	4	4	4
2U	4	4	4	4

## Gerekli aletler (ürünle birlikte verilmemiştir)



Kafesli somun aleti



#2 Yıldız tornavida

## Kafesli somunların takılması ve sökülmesi

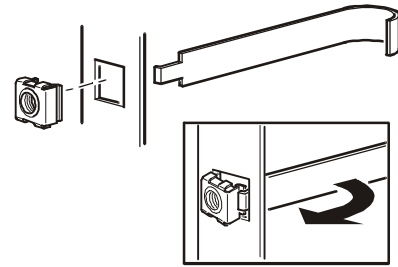
*Kafesli bir somunu takmak için:*



Uyarı

**Kafesli somunu yatay olarak takın. Kafesli somunu, kafesli somunun yanları kare deliklerin üst ve alt kısmına kenetlenmiş halde dikey olarak monte etmeyin.**

1. Kafesli somunu, kafesli somun grubunun bir tarafını deliğin uzak tarafına geçirmek suretiyle kare deliğin içine sokun. Görüntü kabinin iç kısmından alınmıştır.
2. Kafesli somun aletini kafesli somunun diğer tarafına yerleştirin ve yerine geçirmek için çekin.



*Kafesli bir somunu sökmek için:*

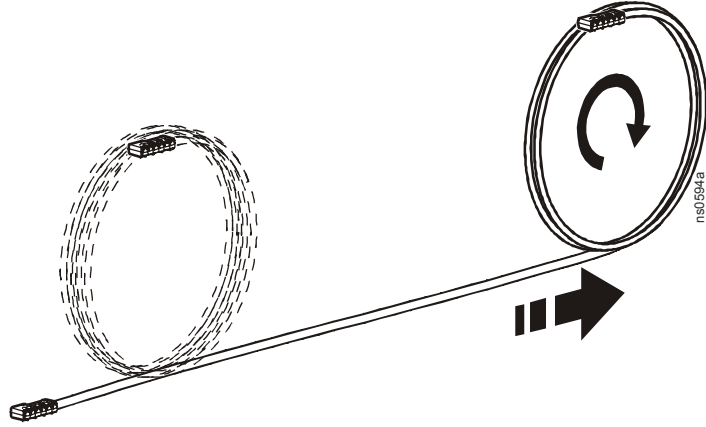
1. Takılı tüm vidaları sökün.
2. Kafesli somunu kavrayın ve bir kenarından iyice sıkıştırın, daha sonra kare delikten çıkarmak için kafesli somunu döndürün.

# Kablo Nasıl Açılır

**Kabloları sargısından açmalısınız. Kablo ucunun sargının kenarından çekilmesi kalıcı hasara neden olabilir, performansı aksi yönde etkileyebilir ve ayrıca garantinizi geçersiz kılabilir.**

**Kabloları yerleştirirken ve çekerken, tüm eğimler için minimum 5 inç'lik bir yarıçap bırakın.**

Kablonun bir ucunu yere yayın ve kablonun kalanını bu uçtan uzakta olacak şekilde sargıya dolayın.



Kablolar depolanmak veya yer değiştirmek için çıkarıldığında, aynı şekilde tekrar sarılmalıdır.

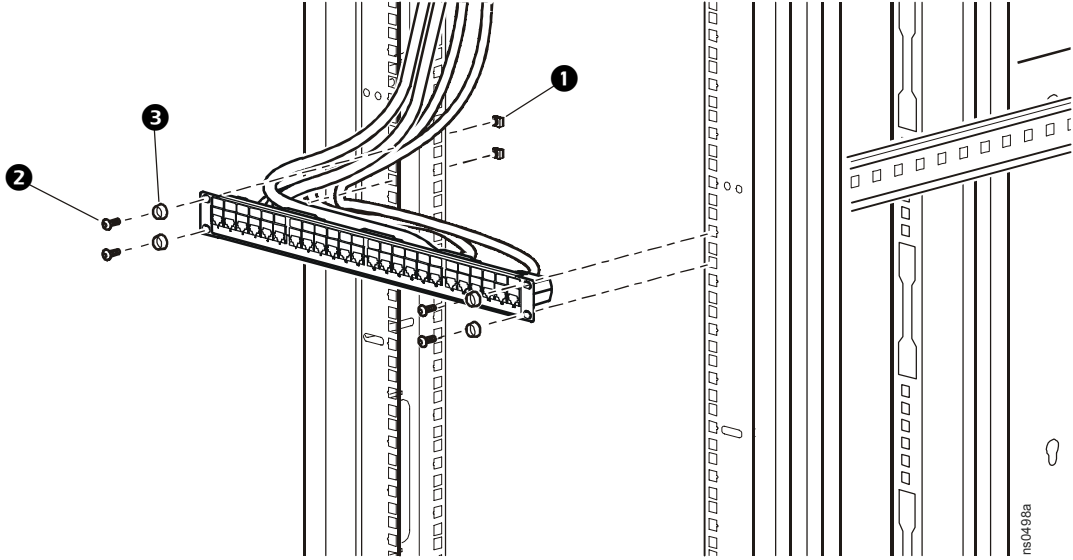
Kablo bağlarını veya diğer sabitleyicileri fazla sıkı bağlanmayın. Sabitleyiciler çok sıkı bağlanırsa kablolar zarar görebilir.

# Bir 1U veya 2U Veri Dağıtım Paneli Nasıl Monte Edilir

1U ve 2U Veri Dağıtım Panelleri TIA-EIA-310-D uyumludur ve bir APC NetShelter® veya herhangi bir başka standart kabinin ön veya arka rayları üzerine monte edilebilir.

1. Kabin deliklerinin dişli veya dişsiz olmasına bağlı olarak aşağıdakileri yapın:

- Dişsiz delikli kabinlerde (NetShelter kabinler dahil) 4 kafesli somunu **1** (kenar başına iki adet) kabin içindeki istenen montaj yerinde bulunan üst veya alt deliklere monte edin.

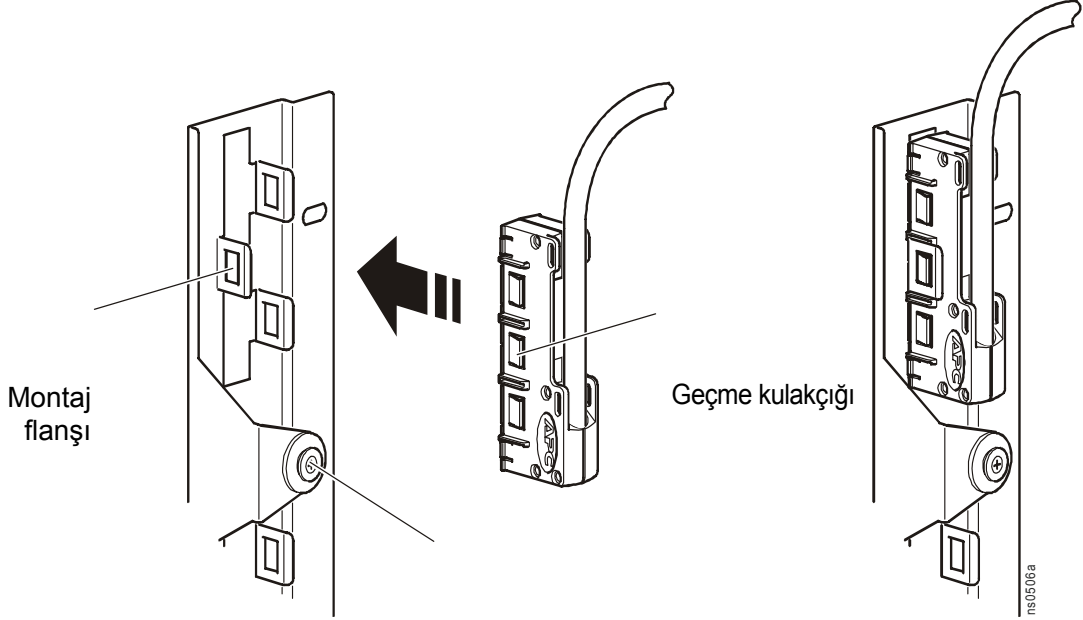


– 4 M6 vidası **2** ve 4 plastik fincanlı pulu **3** (kenar başına iki) kullanarak Veri Dağıtım Panelini sabitleyin.

- Dişli delikli kabinlerde: Adım 1'i atlayın ve M6 vidalarını **2** veya #12-24 vidalarını kullanın.

# Kablo Başlarının Monte Edilmesi veya Çıkarılması

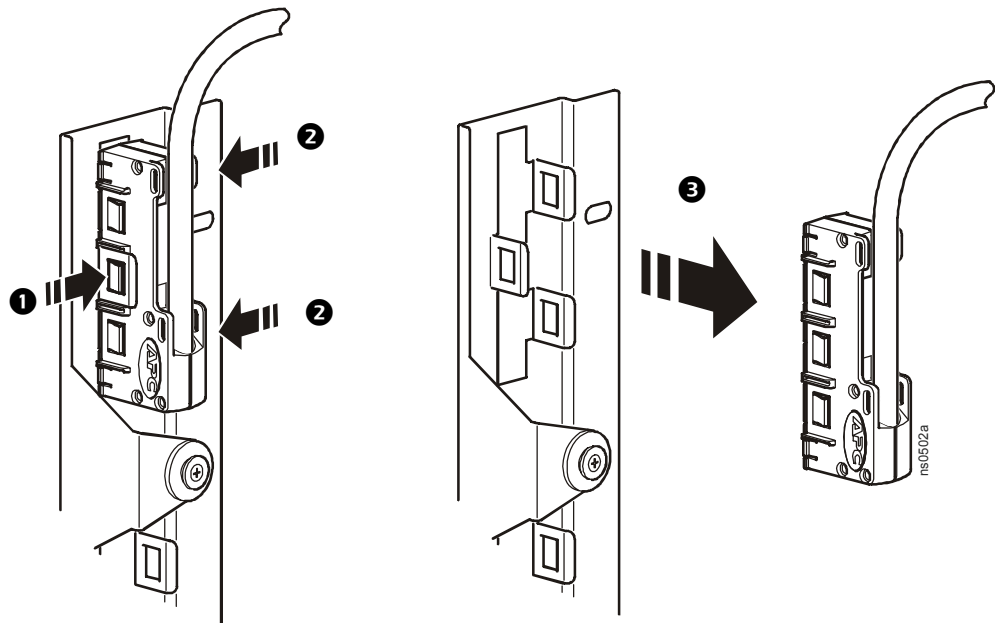
**Monte etmek için:** Üç adet geçme kulakçığını (bir kenarda 2 tane ve diğer kenarda bir tane) yerine oturuncaya kadar kablo başını metal montaj flanşları arasına yerleştirin. Sıkıca kavrayarak ve yavaşça ileriye geriye çekerek kablo başının sabitlendiğini doğrulayın.



**Dikkat**

**Aletsiz montaj çivisi**  
Kablo başlarını dikey yapılandırma (kabloların yukarı veya aşağı konumlandırılması) veya yatay yapılandırma (kabloların sağa veya sola konumlandırılması) şeklinde monte edebilirsiniz.

**Çıkarmak için:** Geçme kulakçığına yavaşça bastırın ❶ ve yuvayı çekin. Kablo başını metal montaj flanşından ayırmak için, diğer iki geçme kulakçığına ❷ bastırın ve kablo başını ❸ dışarıya çekin.



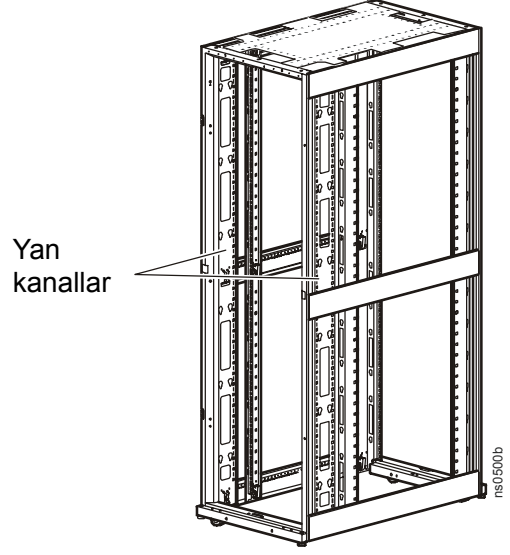
# Z0-U Veri Dağıtım Panellerinin Monte Edilmesi

Dört adede kadar 0-U Veri Dağıtım Panelini (96 giriqli) NetShelter SX veya VX kabininin arkasındaki yan kanala yerleřtirebilirsiniz. 0-U Veri Dağıtım Panelleri yalnızca NetShelter SX ve VX muhafazalarıyla uyumludur.

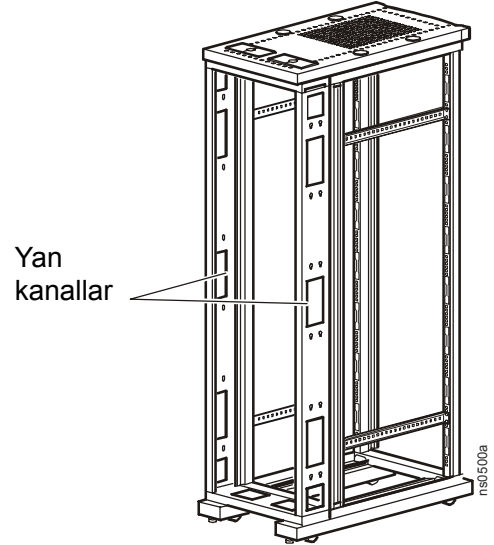


**Dikkat**

Kategori 6 kabloya sahip 0-U Veri Dağıtım Panelleri yalnızca her yan kanalda 72 giriři veya Kabin Güç Dağıtım Ünitesi (PDU) panelin yanına yerleřtirilirse her yan kanalda 24 giriři destekler.



**NetShelter SX**



**NetShelter VX**

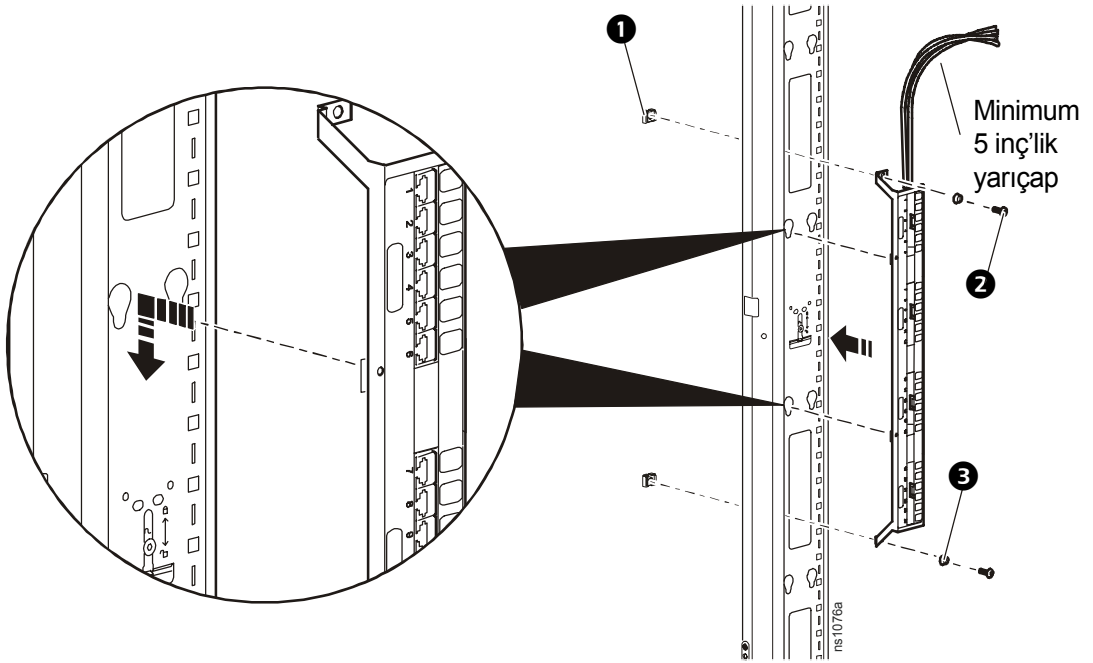
## AR8457'nin NetShelter SX muhafazasına monte edilmesi



### Dikkat

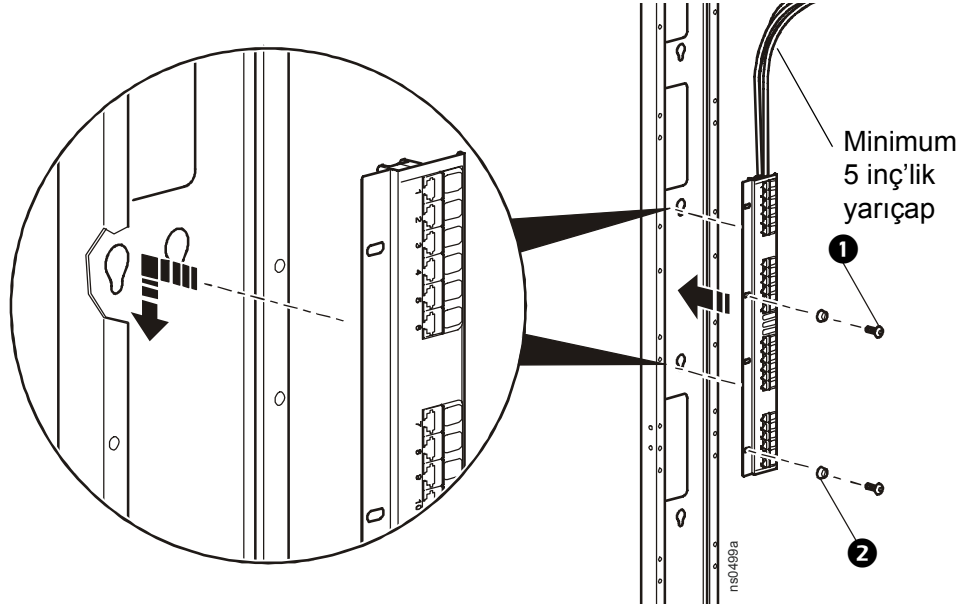
Panelleri kabinin her iki tarafındaki sol veya sađ kanala monte edebilirsiniz. Ařađıdaki prosedürde montaj iřlemine net olarak anlařılması için sol kanal, sol yandan montaj iřlemi gösterilmektedir. Kabloları kabinin üstünden veya altından geçirebilirsiniz. Ařađıdaki prosedürde üstten geçirme iřlemi gösterilmektedir.

1. Kafes somunlarını **1** 0-U Veri Dađıtım Panellerinin montaj delikleriyle hizalanacak řekilde kanalın iki kare deliđine takın.
2. Kablo kafalarını bađladıktan sonra (Sayfa 5'de "Kablo Kafalarının Takılması ve Çıkarılması"), aletsiz montaj vidalarını kanalın yuvalı deliklerine takarak 0-U Veri Dađıtım Panelini kanala monte edin. Daha sonra paneli ařađıya dođru yerine kaydırın.
3. 0-U Veri Dađıtım Panelini iki M6 vida **2** ve iki fincanlı pulla **3** (her bir panel için) kanala sabitleyin.



## AR8453'ün NetShelter VX muhafazasına monte edilmesi

1. Kablo kafalarını bağladıktan sonra (Sayfa 5'de "Kablo Kafalarının Takılması ve Çıkarılması"), aletsiz montaj vidalarını kanalın yuvalı deliklerine takarak 0-U Veri Dağıtım Panelini kanala monte edin. Daha sonra paneli aşağıya doğru yerine kaydırın.



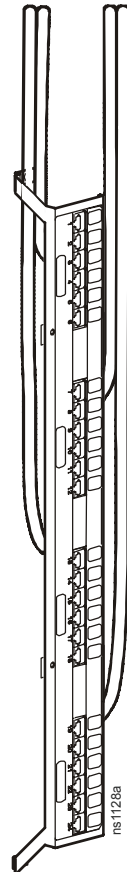
2. Kanalla aynı hizada olacak şekilde panelde bulunan herhangi 2 deliği kullanarak, 0-U Veri Dağıtım Paneli montaj flanşını iki M6 vida ❶ ve iki fincanlı pulla ❷ (her bir panel için) kanala sabitleyin.

## Panellerin kategori 6 kablolarıyla monte edilmesi



**Dikkat**

Çoklu panellerden kabloları geçirmek amacıyla boşluk bırakmak ve Kategori 6 kablolarının doğru çalışmasını sağlamak için Kategori 6 kablolarını 0-U Veri Dağıtım Panelinin her bir yanına geçirin.







---

This manual is available in English on the APC Web site ([www.apc.com](http://www.apc.com)).

Dieses Handbuch ist in Deutsch auf der APC Webseite ([www.apc.com](http://www.apc.com)) verfügbar.

Este manual está disponible en español en la página web de APC ([www.apc.com](http://www.apc.com)).

Ce manuel est disponible en français sur le site internet d'APC ([www.apc.com](http://www.apc.com)).

Questo manuale è disponibile in italiano sul sito web di APC ([www.apc.com](http://www.apc.com)).

本マニュアル<各国の言語に対応する>は **APC** ウェブサイト ([www.apc.com](http://www.apc.com)) からダウンロードできます。

Instrukcja obsługi w języku polskim jest dostępna na stronie internetowej APC ([www.apc.com](http://www.apc.com)).

Este manual está disponível em português no site da APC ([www.apc.com](http://www.apc.com)).

Данное руководство на русском языке доступно на сайте APC ([www.apc.com](http://www.apc.com) )

Bu kullanım klavuzunun Türkçesi APC web sayfasında ([www.apc.com](http://www.apc.com)) mevcuttur.

在 APC 公司的网站上 ([www.apc.com](http://www.apc.com)) 有本手册的中文版。

## APC Dünya Çapında Müşteri Desteği

Bu veya başka bir APC ürünü için aşağıdaki yöntemler kullanılarak ücretsiz müşteri desteği alınabilir:

- APC Bilgi Tabanında bulunan belgelere erişmek ve müşteri desteği isteklerini bildirmek için APC Web sitesini ziyaret edin.
  - **www.apc.com** (Şirket Merkezi)  
Her birinden müşteri destek bilgilerini edinebileceğiniz, farklı ülkelerin yerel APC Web sitelerini ziyaret edin.
  - **www.apc.com/support/**  
e-destek uygulamasını kullanarak dünya çapında APC Bilgi Tabanında destek arama.
- Telefon veya e-posta yoluyla bir APC Müşteri Destek merkeziyle temas kurun.
  - Bölgesel merkezler:

InfraStruXure Doğrudan Müşteri Destek Hattı	(1)(877)537-0607 (ücretsiz)
APC genel merkezi A.B.D., Kanada	(1)(800)800-4272 (ücretsiz)
Latin Amerika	(1)(401)789-5735 (ABD)
Avrupa, Orta Doğu, Afrika	(353)(91)702000 (İrlanda)
Japonya	(0) 3 5434-2021
Avustralya, Yeni Zelanda, Güney Pasifik bölgesi	(61) (2) 9955 9366 (Avustralya)

- Yerel, ülkeye özgü merkezler: temas bilgileri için **www.apc.com/support/contact** adresini ziyaret edin.

Yerel müşteri desteği ile ilgili bilgi almak için APC ürününüzü satın aldığınız APC temsilcisini veya distribütörünü arayın.

Tüm içerik © 2007 American Power Conversion. Tüm hakları saklıdır. İzinsiz olarak kısmen veya tamamen çoğaltılması yasaktır. APC, the APC logo, InfraStruXure, and NetShelter American Power Conversion Corporation'ın ticari markalarıdır ve bazı yasal çevrelerde kayıtlı olabilir. Tüm diğer ticari markalar, ürün adları ve şirket adları ilgili sahiplerinin tescilli malıdır ve sadece bilgilendirme amacıyla kullanılırlar.

