

# Symmetra® LX 配電安裝指南 直立式和機架式 UPS 不斷電系統

配合 Symmetra LX UPS 型號使用：

200 V, 4–8 kVA  
208/240 V, 4–8 kVA

200 V, 4–16 kVA  
208/240 V, 4–16 kVA

## 重要的安全及安裝說明

本手冊內含 Symmetra LX 直立式和機架式 UPS 不斷電系統的配線和連接的說明資訊。

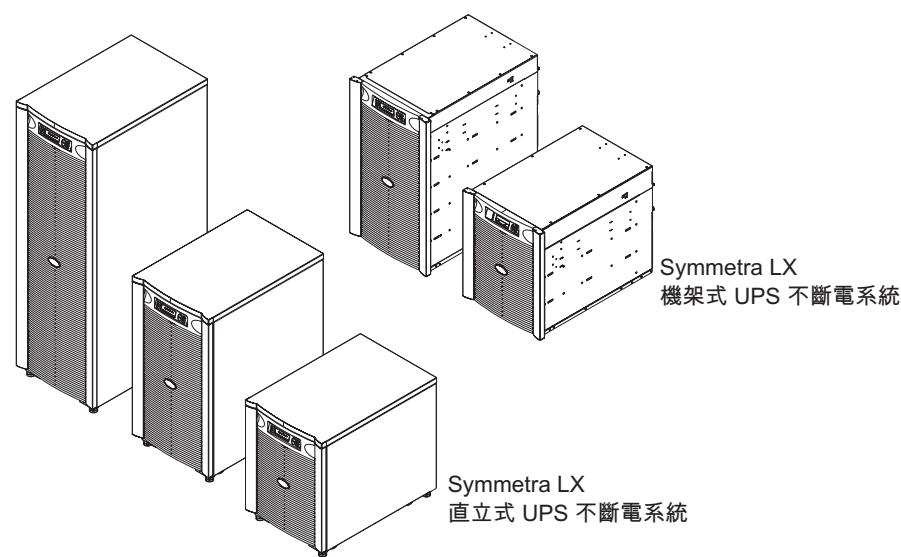
所有的電力及電源控制配線工作必須由合格的電工技師來執行，並需遵守當地和全國相關法規的規定。

請參閱與您系統一併交運之所有產品文件並予以保存，以瞭解其他重要的安裝、操作及維修說明。

插圖所示機件係具代表性的圖形。您的 Symmetra LX 配置（包括組件和選配的 APC 配備）也許與本指南所示的型號有所不同。

2006 American Power Conversion Corporation 擁有所有內容的版權。保留所有權利。未經許可，嚴禁複製全部或部分內容。

APC、APC 標誌、PowerChute、InfraStruXure、Smart-UPS 及 Symmetra 均屬於美商艾比希公司 (American Power Conversion Corporation) 的註冊商標。其他所有的商標均屬於其各別擁有者的財產。



APC®  
www.apc.com



990-1539B, 03/2006

## 配電安裝



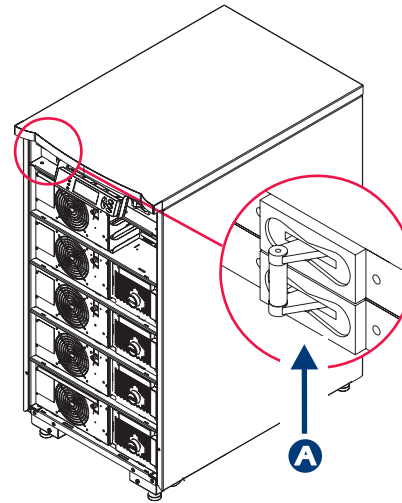
電氣危險

請閱讀並瞭解「Symmetra LX 安全說明及一般資訊指南」中「所有」的安全說明，並遵守之。不遵守安全說明或警告訊息的規定可能會導致設備的損壞、人員嚴重的傷亡。

### ① 安裝前的完整檢查清單

在開始進行配電安裝之前，請執行以下程序：

- 1.1 確認擬用來供電給 UPS 不斷電系統的斷路器是切至 OFF (關) 的位置。
- 1.2 確認 UPS 不斷電系統上的電源輸入斷路器 **A** 是切至 OFF (關) 的位置。



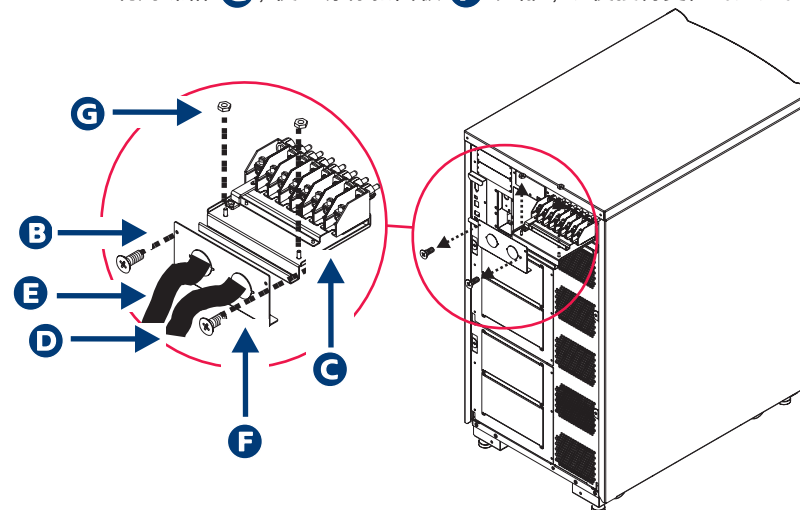
### ② UPS 不斷電系統的硬接線工作



小心

- 請參考當地及全國相關法規的規定很多地都會要求硬接線工作必須由有執照的電工技師來執行。
- 執行硬接線後，所有電源線需都需安裝電源線扣。
- 硬接線組件上的所有開孔都必須蓋住。若沒有依照以上指示執行，將導致人員的傷亡及設備的損壞。

- 2.1 取下螺絲釘 **B**，並將硬接線組件 **C** 滑出。
- 2.2 接上輸入導線管 **D**；若需要的話，則可接上輸出導線管 **E**。
  - 視需要，可衝孔將孔徑衝大。
  - 利用螺帽 **G**，使電源線扣面板 **F** 分離，以便獲得最佳的通道。



| 輸入連線   |                       |                             |         |  |
|--------|-----------------------|-----------------------------|---------|--|
| 最大負載   | 方法                    | 電壓 (Vac)                    | 斷路器額定值* | 連線   |
| 8 kVA  | 硬接線<br>(直立式和機架式的標準配備) | 200, 208, 或 240             | 50 A    | <ul style="list-style-type: none"> <li>▪ 外部斷路器</li> <li>▪ #6 AWG (14 mm<sup>2</sup> 台灣)</li> <li>▪ 扭力上磅至 40 lb-in (4.5 N•m)</li> <li>▪ 四線 (G-L2-N-L1)</li> </ul> |
| 16 kVA | 硬接線<br>(直立式和機架式的標準配備) | 200, 208, 或 240             | 100 A   | <ul style="list-style-type: none"> <li>▪ 外部斷路器</li> <li>▪ #3 AWG (22 mm<sup>2</sup> 台灣)</li> <li>▪ 扭力上磅至 40 lb-in (4.5 N•m)</li> <li>▪ 四線 (G-L2-N-L1)</li> </ul> |
| 輸出連線   |                       |                             |         |  |
| 最大負載   | 方法                    | 電壓 (Vac)                    | 斷路器額定值* | 連線   |
| 8 kVA  | 硬接線<br>(直立式和機架式的標準配備) | 100/200, 120/208, 或 120/240 | 50 A    | <ul style="list-style-type: none"> <li>▪ 外部斷路器</li> <li>▪ #6 AWG (14 mm<sup>2</sup> 台灣)</li> <li>▪ 扭力上磅至 40 lb-in (4.5 N•m)</li> </ul>                           |
|        | 輸出插座<br>(機架式的標準配備)    | 100/200, 120/208, 或 120/240 | 50 A    | <ul style="list-style-type: none"> <li>▪ 2 (L14-30R)</li> <li>▪ 4 (L5-20R)</li> </ul>  |
| 16 kVA | 硬接線<br>(直立式和機架式的標準配備) | 100/200, 120/208, 或 120/240 | 90 A    | <ul style="list-style-type: none"> <li>▪ 外部斷路器</li> <li>▪ #3 AWG (22 mm<sup>2</sup> 台灣)</li> <li>▪ 扭力上磅至 40 lb-in (4.5 N•m)</li> <li>▪ 四線 (G-L2-N-L1)</li> </ul> |
|        | 輸出插座<br>(機架式的標準配備)    | 100/200, 120/208, 或 120/240 | 90 A    | <ul style="list-style-type: none"> <li>▪ 4 (L14-30R)</li> <li>▪ 8 (L5-20R)</li> </ul>  |

\*建議使用

## ② UPS 不斷電系統的硬接線工作 (續)

2.3 將輸入電纜 **H** 與輸出電纜 **I** (若需要的話) 接至接線板 **J**。

- 將電線經由導線管拉入硬接線組件。
- 施加 40 lb-in (4.5 N-m) 的扭矩，依標籤 **K** 上所示，連接至接線板。
- 將電源扣線板上未使用的孔蓋住。

2.4 檢查電纜的連線是否良好，以確保有正確的安裝結果。

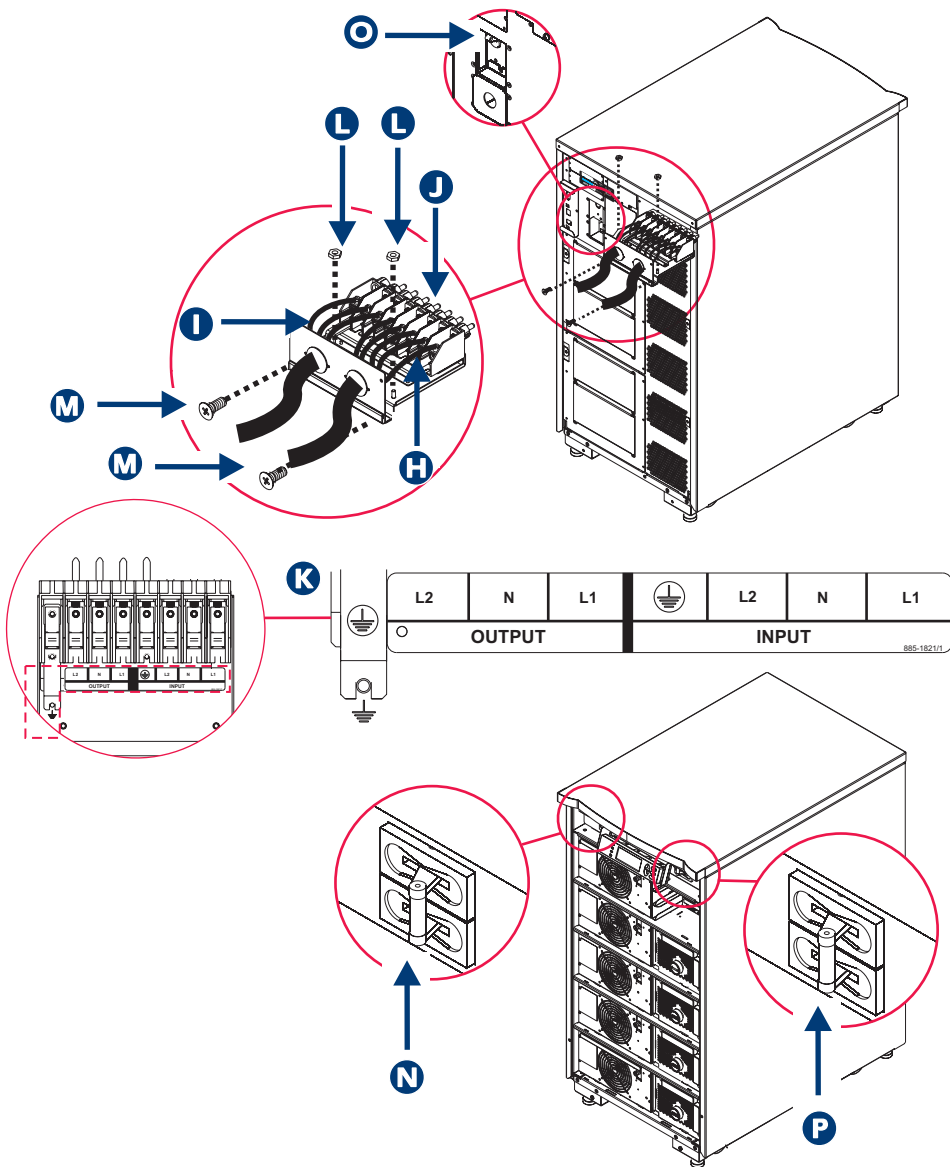
2.5 利用螺帽 **L**，重新接上電源扣線板。

2.6 使用所提供之螺絲釘 **M** 重新安裝硬接線組件。

2.7 測試配線安裝。

- 打開電源、輸入斷路器 **N** 和系統啟用開關 **O**。如果在顯示板上的 Vin 數值與您的分支電壓值不相匹配，請檢查輸入配線。
- 藉由開啟維修用旁通開關 **P**，您可檢查輸出配線。

2.8 關閉 (OFF) 輸入斷路器與維修用旁通開關。



## ③ 若需要，可連接遠端緊急電源關閉 (REPO) 電路。



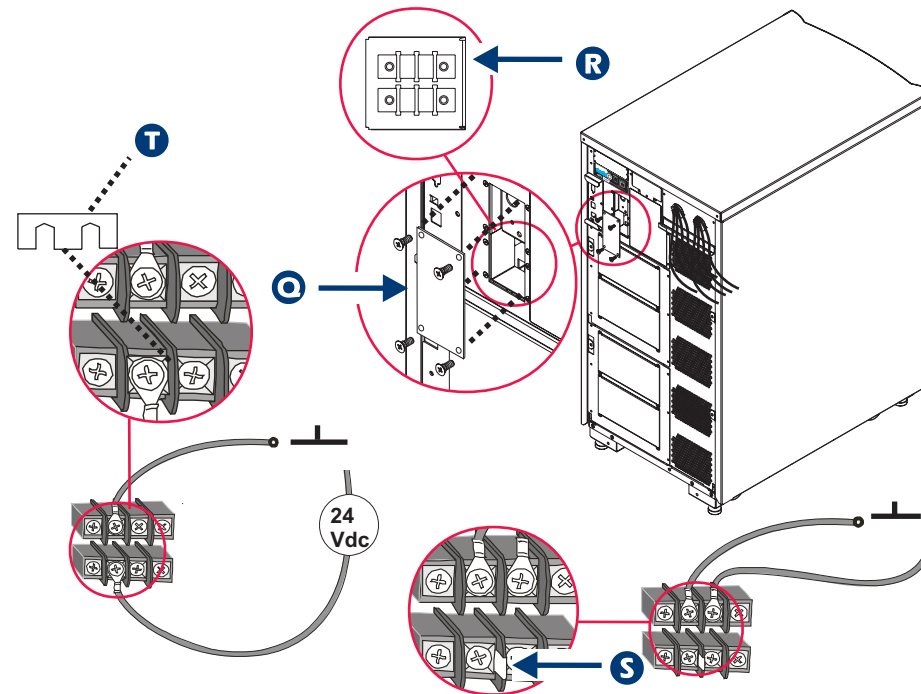
注意

- 在許多的地方都會要求遠端緊急電力關閉 (REPO) 開關的安裝工作必須由有執照的電工技師來執行。請參考當地及全國相關法規的規定
- 請參考「Symmetra LX 安全說明及一般資訊指南」中有關 REPO 要求的說明，以及詳細的安全資訊。

3.1 通道面板 **Q** 取下以便連接電路 **R**。

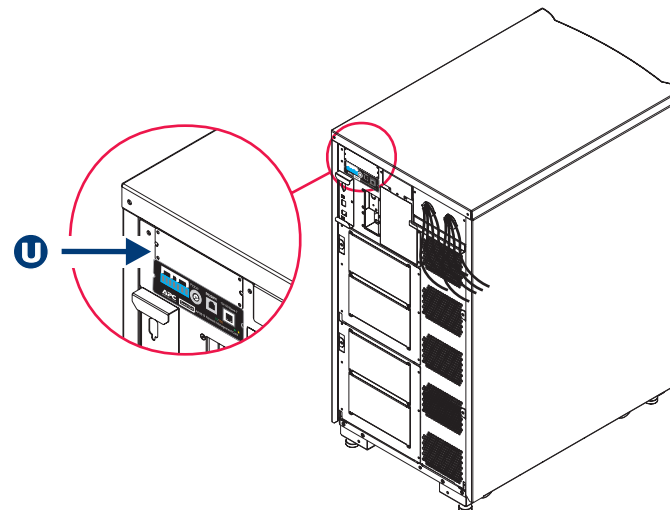
3.2 如果您在安裝當中將使用外部開關接點，請將 REPO 開關與事先安裝好的跳線 **S** 連接 (如圖所示)。

3.3 如果您在安裝當中將使用開關接點和 UPS 不斷電系統外部的 24 V 電源供應，請移除跳線 **T**，並接上 REPO 開關 (如圖所示)。



## ④ 安裝配件卡 (若適用)

如果您的配備當中包括了額外的管理配件卡，請將其安裝至 UPS 後面未使用的插槽 **U**。請參閱隨附的文件以獲得安裝說明資訊。



## ⑤ 安裝 PDU 面板和將負載加至 UPS 不斷電系統 (若適用)

您的配備可能包含選配的 PDU 面板配備。請參考 PDU 安裝指南的說明。



注意

可使用在 PDU 面板上的輸出插座，將負載直接加至 UPS 不斷電系統。請確保加諸於 PDU 面板的總負載「不得超過」PDU 面板上分支斷路器的額定值。