

دليل تثبيت طرازات SRT8K/SRT10K 6U المثبتة على حامل/عمود من Smart-UPS™ On-Line

رسائل هامة للسلامة

احفظ هذه التعليمات - يحتوي هذا الدليل على تعليمات هامة يجب اتباعها أثناء تثبيت وصيانة الـ Smart-UPS والبطاريات.

احرص على قراءة التعليمات جيداً كي تتعرف على الجهاز قبل محاولة التثبيت أو التشغيل أو الصيانة. وقد تظهر الرسائل الخاصة التالية في هذه النشرة أو على الجهاز لتحذرك من المخاطر المحتملة أو للفت انتباهك إلى المعلومات التي توضح لك أو تسهل طريقة التعامل مع الجهاز.

إضافة هذا الرمز إما إلى ملصق الخطر أو تحذير يشير إلى وجود مخاطر كهربائية مما يؤدي إلى إحداث إصابة شخصية إذا لم يتم اتباع التعليمات.



هذا هو رمز تنبيه السلامة، ويستخدم للتحذير من أخطار الإصابة التي قد تلحق بالأفراد، فعليك الامتنثال لرسائل السلامة التي تعقب هذا الرمز لتجنب خطر الإصابة أو الوفاة.



خطر ⚠️

تشير علامة خطر إلى وقوع حادث خطير، وفي حال عدم تجنبه يؤدي ذلك إلى الوفاة أو الإصابات الخطيرة.

تحذير ⚠️

تشير علامة تحذير إلى وقوع حادث خطير، وفي حال عدم تجنبه يؤدي ذلك إلى الوفاة أو الإصابات الخطيرة.

تنبيه ⚠️

تشير علامة تنبيه إلى وقوع حادث خطير، وفي حال عدم تجنبه يؤدي ذلك إلى جروح طفيفة أو متوسطة.

ملاحظة

تستخدم "الملحوظة" للإشارة إلى ممارسات غير متعلقة بالإصابة البدنية.

توجيهات التعامل مع المنتج



kg 55<
lb 120<



kg 32-55
lb 70-120



kg 18-32
lb 40-70



kg 18>
lb 40>



السلامة والمعلومات العامة

- احرص على الالتزام بكافة القوانين الوطنية والمحلية للكهرباء.
- يجب أن يتم توصيل كافة الأسلاك من قبل كهربائي مؤهل.
- تجنب العمل بمفردك في الحالات الخطرة.
- قد يتم إلغاء الضمان في حالة إجراء أية تغييرات أو تعديلات غير مصرح بها من قبل شركة شنايدر إلكترونيك على هذه الوحدة.
- مزود الطاقة غير المنقطعة (UPS) هذا مُعدّ للاستخدام في الأماكن المغلقة فقط.
- تجنب تشغيل هذه الوحدة في الأماكن التي قد تتعرض لضوء الشمس المباشر أو بجانب أي سوائيل أو في الأماكن التي تزداد بها الأتربة ومعدلات الرطوبة.
- تأكد من عدم انسداد فتحات التهوية الموجودة في مزود الطاقة غير المنقطعة (UPS). واترك مساحة كافية لتهوية الوحدة بشكل جيد.
- وصل سلك طاقة مزود الطاقة غير المنقطعة (UPS) بمقبس الحائط مباشرة، إذا كان كابل طاقة مزود الطاقة غير المنقطعة (UPS) مُركب من قبل المصنوع. وتجنب استخدام أجهزة حماية ضد التيار المتغير أو أسلاك التمديد.
- الجهاز ثقيل الوزن. لذا، احرص دائماً على استخدام تقنيات الرفع الآمنة والمناسبة لوزن الجهاز.
- البطاريات ثقيلة. لذا، قم بإزالة البطاريات وحزم البطارية الخارجية (XLBPs) على الحامل، قبل تثبيت مزود الطاقة غير المنقطعة (UPS).
- احرص دائماً على تثبيت حزم البطارية الخارجية (XLBPs) في الجزء السفلي من أشكال الحوامل المثبتة. ويجب تثبيت مزود الطاقة غير المنقطعة (UPS) أعلى حزم البطارية الخارجية (XLBPs).
- احرص دائماً على تثبيت كافة الأجهزة الطرفية أعلى مزود الطاقة غير المنقطعة (UPS) على أشكال الحوامل المثبتة.

السلامة عند فصل الطاقة

- نظراً لاحتواء إمدادات الطاقة غير المنقطعة (UPS) على بطاريات داخلية، فيمكن أن يتسبب هذا في حدوث صدمة كهربائية حتى عندما تُفصل عن التيار المتردد والتيار المباشر.
- قد تنشط موصلات خرج التيار المباشر والتيار المتردد من خلال وحدة تحكم آلية أو عن بعد في أي وقت.
- ولذا يرجى التحقق مما يلي قبل تركيب المكونات أو إجراء صيانة عليها:
 - ضبط قواطع الدائرة الكهربائية الرئيسية على وضع OFF تشغيل
 - إزالة بطاريات UPS الداخلية.
 - تحقق من فصل وحدات حزم البطارية الخارجية (XLBP)

السلامة الكهربائية

- تجنب استخدام أي موصل معدني قبل فصل الطاقة.
- ينبغي توصيل الدائرة الكهربائية الفرعية (من خلال المآخذ الرئيسية) من قبل أحد الفنيين المؤهلين مع الطرازات ذات المدخلات الثابتة في الأجهزة.
- مع طرازات 230 فولت فقط: للامتثال لتوجيهات EMC للمنتجات المُباعة في أوروبا، يجب ألا يتجاوز طول موصلات الخرج وكابلات الشبكة المرتبطة بوحدة UPS عن عشرة أمتار.
- يعمل المُوصّل الأرضي الواقي الخاص بـ UPS على نقل التيار المتسرب من أجهزة رفع الحمولة (من خلال أجهزة الكمبيوتر)، ويتم تثبيت الموصل الأرضي المعزول ليكون جزءاً من الدائرة الكهربائية الفرعية التي تغذي UPS بالتيار الكهربائي الداخل. ويجب أن يكون حجم الموصل ومادته العازلة مثل حجم الدوائر الفرعية الأرضية وغير الأرضية ومادتها التي تزود كافة الموصلات بالطاقة، وسيكون لون الموصل النمطي أخضرًا مع شريط أصفر أو برونزي.
- التسرب الحالي للتوصيل، في مزود الطاقة غير المنقطعة (UPS) من نوع A قد يتجاوز 3.5 مللي أمبير عندما يتم استخدام محطة أرضية منفصلة.
- يجب ربط الموصل الأرضي الخاص بمدخل مزود الطاقة غير المنقطعة (UPS) بتيار أرضي معزول في لوحة الخدمة.
- في حالة تزويد طاقة دخل مزود الطاقة غير المنقطعة (UPS) من خلال نظام مشتق بشكل منفصل يجب ربط الموصل الأرضي في محول الإمداد بالتيار أو بمجموعة مولد كهربائي بشكل صحي.

سلامة البطارية

- ليس من الضروري تأريض نظام البطارية. لدى المستخدم خيار إرجاع نظام البطارية إلى تأريض الهيكل إما من خلال الطرف الموجب أو السلب للبطارية.
- استبدل البطاريات بنفس العدد والنوع المثبت في الأصل في الجهاز.
- تدوم البطاريات عادةً لمدة سنتين إلى خمس سنوات. علمًا بأن العوامل البيئية تؤثر على العمر الافتراضي للبطارية. كما أن درجات الحرارة المحيطة المرتفعة وسوء نوعية التيار المتردد والتفريغ المتكرر على فترات قصيرة سيقتصر من العمر الافتراضي للبطارية. يجب استبدال البطاريات قبل نهاية العمر الافتراضي.
- قم باستبدال البطارية على الفور عندما تشير الوحدة إلى ضرورة استبدال البطارية.
- تستخدم APC من شنايدر إلكترونيك بطاريات صيانة خالية من الرصاص الحمضي. لا يوجد أي اتصال مع المكونات الداخلية للبطارية، في ظل الاستخدام العادي والمناولة. يمكن أن يؤدي الشحن الزائد أو السخونة الزائدة أو غيرها من سوء استخدام البطاريات إلى تفريغ المحلول الكهربائي في البطارية. يعد المحلول الكهربائي سامًا ويمكن أن يكون ضارًا على الجلد والعينين.
- تنبيه: قبل تركيب البطاريات أو استبدالها، احرص على نزع الحلي كالسلاسل وساعات اليد والخواتم.
- استخدم أدوات ذات مقابض عازلة. ربما يتسبب التيار العالي للدائرة الكهربائية القصيرة أثناء مروره في المواد الموصلة بإحداث حروق بالغة.
- تنبيه: يحذر التخلص من البطارية عن طريق حرقها. لأن البطاريات قد تنفجر.
- تنبيه: تجنب فتح البطاريات أو تشويهاها. فقد تكون المادة الكيميائية المنبعثة ضارة بالجلد والعينين وقد تكون سامة.

سلامة ربط الأسلاك

- تحقق من أن جميع الدوائر الفرعية (المأخذ الرئيسية) ودوائر الفولطية المنخفضة (التحكم) مفصولة ومغلقة قبل توصيل الأسلاك أو إجراء أية توصيلات سواء في صندوق التوصيل أو إلى مزود الطاقة غير المنقطعة (UPS).
- احرص على توصيل الأسلاك الكهربائية من قبل كهربائي مؤهل.
- احرص على مراجعة القوانين الوطنية والمحلية قبل توصيل الأسلاك، يتطلب تخفيض التوتر لجميع عمليات ربط الأسلاك (المزودة مع المنتجات المختارة).
- ويوصى بمخفضات توتر من النوع التشيقي.
- يجب تغطية كافة الفتحات التي تسمح بالوصول إلى محطات ربط أسلاك مزود الطاقة غير المنقطعة (UPS). فقد يؤدي عدم إجراء ذلك إلى حدوث إصابات شخصية أو تلف الجهاز.
- حدد مقاسات الأسلاك والموصلات وفقًا للقوانين الوطنية والمحلية.

معلومات عامة


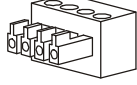
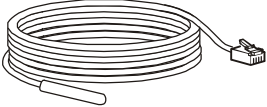
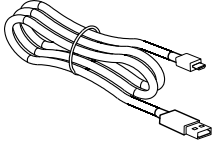
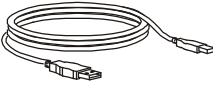
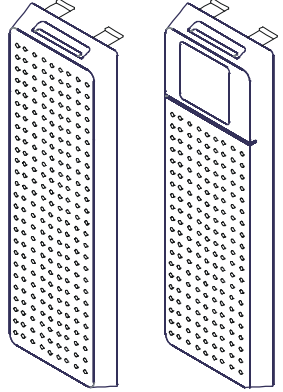
- تتوافق UPS مع ما لا يقل عن عشر حزم بطاريات خارجية متصلة بـ UPS، ملاحظة: جدير بالذكر أن إضافة حزمة البطارية الخارجية (XLBP)، سيتطلب زيادة عدد ساعات إعادة الشحن.
- يقع رقم الطراز والرقم التسلسلي على ملصق صغير على اللوحة الخلفية. وتحتوي بعض الطرازات على ملصق إضافي على الهيكل أسفل اللوحة الأمامية.
- قم دائمًا بإعادة تدوير البطاريات المستخدمة.
- احرص على إعادة تدوير مواد التغليف أو حفظها لإعادة استخدامها.

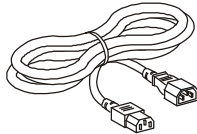
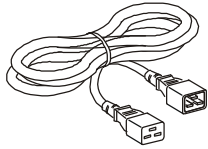
تحذير ترددات الراديو من الفئة A وفقًا لتصنيف اللجنة الفيدرالية للاتصالات

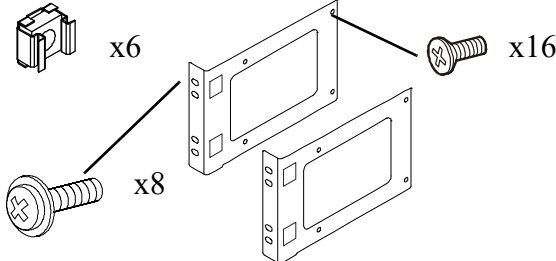
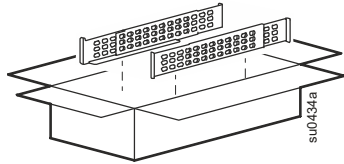
تم اختبار هذا الجهاز وثبت تطابقه مع حدود الأجهزة الرقمية من الفئة A بمقتضى القاعدة 15 من قواعد اللجنة الفيدرالية للاتصالات، وقد وضعت هذه الحدود لتوفير حماية مناسبة لمكافحة التداخلات الضارة عند تشغيل الجهاز في بيئة تجارية. ويعمل هذا الجهاز على توليد تردد الراديو واستخدامها وإمكانية إشعاعها، وفي حالة عدم تثبيته واستخدامه وفقًا لدليل التعليمات، قد يتسبب في تداخلات ضارة مع اتصالات الراديو، وقد ينجم عن تشغيله في منطقة سكنية حدوث تداخل ضار، وفي هذه الحالة، يتعين على المستخدم تصحيح هذا التداخل على نفقته الخاصة.

محتويات العبوة

احرص على فحص المحتويات عند استلامها. وفي حال وجود أي تلف بالوحدة، فقم بإخطار شركة النقل أو الموزع.

المكونات المرفقة مع جميع الطرازات			
<p>دليل تنزيل برنامج PowerChute</p> 	<p>وحدة التوصيلات الطرفية الخاصة بإيقاف الطاقة في حالات الطوارئ</p>  <p>مجس مستشعر درجة الحرارة</p> 	<p>كابل Micro USB</p>  <p>كابل USB</p> 	<p>اللوحات الأمامية</p> 

المرفقات مع طرازات XLI/XLT-IEC فقط ثلاثة أسلاك لطاقة الخرج	
<p>اثنان من نوع C19/C20، 16 أمبير، 2.5 مللي</p> 	<p>واحد من نوع C13/C14، 10، 2 مللي</p> 

المرفقات مع الطرازات المثبتة على الحامل فقط	
<p>2 زوج من كتائف التثبيت على حامل 16 برغي مسطح الرأس لإحكام ربط الحوامل المثبتة على حامل مع UPS 8 براغي مزخرفة لإحكام ربط الكتائف المثبتة على حامل بالقضبان 6 صواميل قفصية</p> 	<p>مجموعة قضبان مصحوبة بتعليمات وجهاز لتثبيت القضبان على الحامل.</p> 

المواصفات

للحصول على مواصفات إضافية، يُرجى الرجوع إلى موقع ويب شركة ، APC by Schneider Electric www.apc.com.

الظروف البيئية

0 إلى 40 درجة مئوية (32 إلى 104 درجة فهرنهايت)	التشغيل	درجة الحرارة
-15 إلى 45 درجة مئوية (5 إلى 113 درجة فهرنهايت)	التخزين	
0 - 3,000 متر (0 - 10,000 قدم)	التشغيل	الحد الأقصى للارتفاع
0 - 15,000 متر (0 - 50,000 قدم)	التخزين	
رطوبة نسبية من 0% إلى 95% في حالة عدم التكثيف		الرطوبة
IP20		علامة الحماية العالمية
2		درجة التلوث
ملاحظة: احرص على شحن وحدات البطارية كل ستة أشهر أثناء التخزين. ويرجى العلم بأن العوامل البيئية تؤثر على العمر الافتراضي للبطارية، كما تقلل درجات الحرارة المحيطة المرتفعة والرطوبة العالية وسوء نوعية التيار الرئيسي والتفريغ المتكرر على فترات قصيرة من عمر البطارية الافتراضي.		

الخصائص الفيزيائية

مزود الطاقة غير المنقطعة (UPS) ثقيل الوزن. يُرجى اتباع جميع إرشادات الرفع.

١١١,٨ كجم (٢٤٦ رطل)	وزن الوحدة من دون مواد التغليف.
الطرازات المثبتة على الحامل: ١٢٦,٨ كجم (٢٧٩ رطل) الطرازات البرجية: ١٣٠ كجم (٢٨٦ رطل)	وزن الوحدة مع مواد التغليف
٤٣٢ مم (العرض) x ٧١٥ مم (العمق) x ٢٦٣ مم (الارتفاع) ١٧ بوصة (العمق) x ٢٨,١٥ بوصة (العرض) x ١٠,٣٥ بوصة (الارتفاع)	أبعاد الوحدة من دون مواد التغليف
٦٠٠ مم (العرض) x ١٠٠٠ مم (العمق) x ٤٦١ مم (الارتفاع) ١٧ بوصة (العمق) x ٢٨,١٥ في (العرض) x ١٠,٣٥ بوصة (الارتفاع)	أبعاد الوحدة مع مواد التغليف
يقع رقم الطراز والرقم التسلسلي على ملصق صغير على اللوحة الخلفية.	



تنبيه

خطر غاز كبريتيد الهيدروجين والدخان المفرط

- استبدل البطارية كل 5 سنوات على الأقل.
- استبدل البطارية على الفور، عندما تشير وحدة UPS إلى ضرورة استبدال البطارية.
- استبدل البطارية عند انتهاء عمرها الافتراضي.
- استبدل البطاريات بنفس العدد والنوع المثبت في الأصل في الجهاز.
- استبدل البطارية على الفور عندما يشير UPS إلى وجود زيادة في درجة حرارة البطارية أو يكون هناك دليل على وجود تسرب بالكهرباء. قم بفصل UPS، وانزعه من مدخل التيار المتردد وافصل البطاريات. لا تشغيل UPS حتى يتم استبدال البطاريات.
- *استبدل جميع طرازات البطارية (بما في ذلك الوحدات في مجموعة البطارية الخارجية) والتي يكون عمرها أكثر من عام، عند تثبيت مجموعات بطاريات إضافية أو استبدال وحدة (وحدات) البطارية.

قد يؤدي عدم اتباع هذه التعليمات إلى تلف الجهاز وحدوث إصابات طفيفة أو متوسطة.

*لتحديد عمر وحدات البطاريات المثبتة، تواصل بخدمة عملاء شركة APC من Schneider Electric Worldwide .

ملاحظة: اتصل بدعم العملاء حول العالم بشركة APC by Schneider Electric عندما يظهر تنبيه ارتفاع درجة حرارة البطارية على شاشة LCD.

نوع البطارية	بطارية حمضية رصاص بطارية حمضية رصاص
استبدال وحدة البطارية تأتي وحدة UPS بوحدات بطاريات قابلة للتبديل. يرجى الرجوع إلى دليل المستخدم المناسب عند استبدال البطارية مع اتباع تعليمات التثبيت. ولمزيد من المعلومات حول استبدال البطارية، يرجى الاتصال بموزعك الخاص أو زيارة الموقع الإلكتروني لشركة APC by Schneider Electric Worldwide من شنايدر إلكترونيك www.apc.com .	APCRBC140
عدد وحدات البطارية	4 وحدة بطارية
الفولطية لكل وحدة من وحدات البطارية الفولطية الكلية لوحدة UPS تصنيف أمبير - ساعة	VDC 96 VDC 192 ± 5 أمبير ساعة لكل وحدة من وحدات البطارية
طول كبل حزمة البطارية الخارجية	500 مم (19.7 بوصة)

وحدة البطارية	UPS	حزمة البطارية الخارجية
APCRBC140	SRT8KXLx/SRT8KRMXLx/SRT10KXLx/SRT10KRMXLx	SRT192BP2/SRT192RMBP2

تابع المواصفات

كهربائي

II	فئة الفولتية الزائدة
نظام طاقة TN	نظام توزيع الطاقة المنطبق بشبكة الطاقة
IEC 62040-1	المعيار الساري*

* لا يسري سوى على طرازات SRT8KXLI, SRT8KRMXLI, SRT10KXLI, SRT10KRMXLI.

تنبيه للتقليل من خطر حدوث حريق قم بتوصيل وحدات UPS بدائرة كهربائية مزودة بدائرة فرعية للحماية القصوى في حالات التيار الزائد وذلك وفقاً لقانون الكهرباء الوطني ANSI/NFPA 70 وقانون الكهرباء الكندي, الجزء الأول, C22.1.

التصنيف		الطرازات
الوضع الصديق للبيئة	وضع Online	
8 كيلو فولت أمبير	8 كيلو فولت أمبير/ 8 كيلو واط	SRT8KXLT
		SRT8KRMXLT
		SRT8KXLT-IEC
		SRT8KRMXLT-IEC
		SRT8KXLI
		SRT8KRMXLI
10 كيلو فولت أمبير	10 كيلو فولت أمبير/ 10 كيلو واط	SRT10KXLT
		SRT10KRMXLT
		SRT10KXLT-IEC
		SRT10KRMXLT-IEC
		SRT10KXLI
		SRT10KRMXLI

الخرج	
50 هرتز/ 60 هرتز ± 3 هرتز	تردد الخرج
:SRT8KXLI/SRT8KRMXLI/SRT10KXLI/SRT10KRMXLI 220 فولت تيار متردد/230 فولت تيار متردد/240 فولت تيار متردد :SRT8KXLT/SRT8KRMXLT/SRT10KXLT/SRT10KRMXLT 208 فولت تيار متردد/240 فولت تيار متردد :SRT8KXLT-IEC/SRT8KRMXLT-IEC/SRT10KXLT-IEC/SRT10KRMXLT-IEC 208 فولت تيار متردد/240 فولت تيار متردد	الجهد الاسمي للخرج
الدخل	
40 هرتز - 70 هرتز	تردد الدخل
:SRT8KXLI/SRT8KRMXLI/SRT10KXLI/SRT10KRMXLI 220 فولت تيار متردد/230 فولت تيار متردد/240 فولت تيار متردد :SRT8KXLT/SRT8KRMXLT/SRT10KXLT/SRT10KRMXLT 208 فولت تيار متردد/240 فولت تيار متردد :SRT8KXLT-IEC/SRT8KRMXLT-IEC/SRT10KXLT-IEC/SRT10KRMXLT-IEC 208 فولت تيار متردد/240 فولت تيار متردد	الجهد الاسمي للدخل

إزالة وحدات البطارية

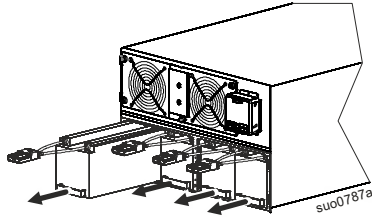


تنبيه

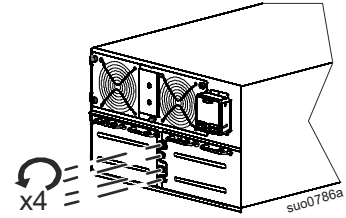
خطر سقوط المعدات

- نظراً لثقل المكونات.. حيث تزن كل وحدة من وحدات البطارية 17 كجم (37 رطل).
 - احرص دائماً على استخدام تقنيات الرفع الآمنة والمناسبة لوزن الجهاز..
 - احرص على إزالة وحدات البطارية قبل تثبيت UPS.
 - استخدم مقبض وحدة البطارية لإدخال وحدات البطارية في UPS وإخراجها منها.
 - تجنب استخدام مقبض وحدة البطارية في رفع الوحدة أو حملها.
- يمكن أن يؤدي عدم اتباع هذه التعليمات إلى تلف الجهاز وحدث إصابات طفيفة أو متوسطة.

2 افصل وحدات البطارية الأربعة وأخرجها.



1 احرص على فك البرغي الإبهامي، ثم قم بإزالة أبواب حاوية البطارية.



تثبيت الحامل المثبت

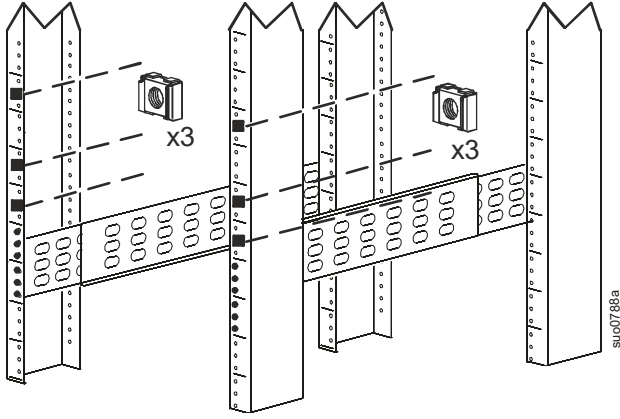
يُرجى الرجوع إلى دليل تثبيت طاقم التثبيت للحصول على تعليمات تثبيت الدعامات.

تنبيه !

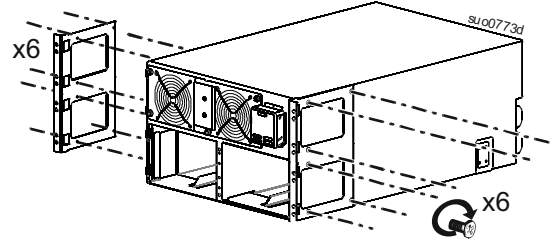
خطر سقوط المعدات

- يُرجى استخدام تقنيات الرفع الصحيحة الملائمة لوزن الجهاز.
 - قم بتثبيت حزم البطارية الخارجية (XLBPs) بالجزء السفلي من الرف.
 - قم بتثبيت مزود الطاقة غير المنقطعة (UPS) فوق حزم البطارية الخارجية (XLBPs).
 - قم بتثبيت الكنائف المثبتة على الرف على الوحدة باستخدام جميع البراغي المخصصة لهذا الغرض.
 - قم بتأمين الوحدة في الحامل باستخدام جميع المسامير المخصصة لهذا الغرض.
- يمكن أن يؤدي عدم اتباع هذه التعليمات إلى تلف الجهاز وحوادث إصابات طفيفة أو متوسطة.

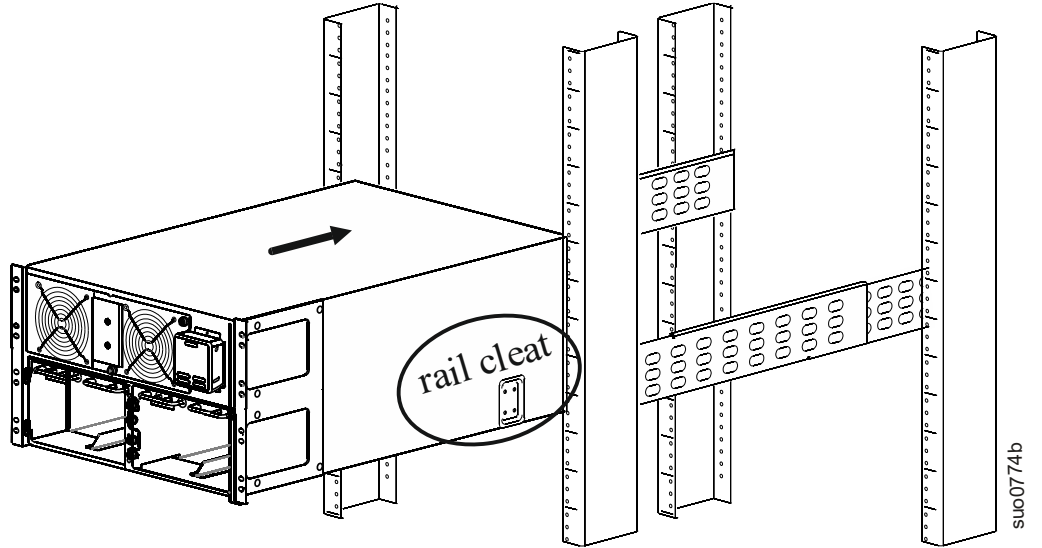
2 قم بتثبيت القضبان. اتبع تعليمات تركيب القضيب الموجودة في طاقم القضبان. ثم ثبت الصواميل القفصية الستة.



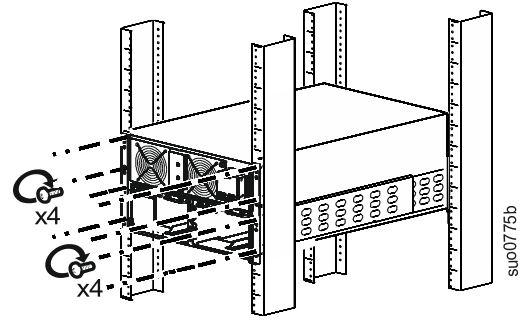
1 قم بربط الكنائف الأربعة بمزود الطاقة غير المنقطعة (UPS). استخدام أربعة براغي لكل كتيفة.



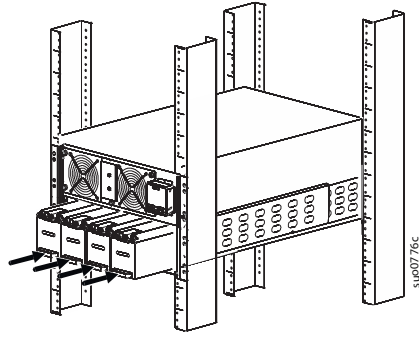
3 قم بتركيب مزود الطاقة غير المنقطعة (UPS) على أرفف الأعمدة. قم بإدراج مزود الطاقة غير المنقطعة (UPS) على الحامل.



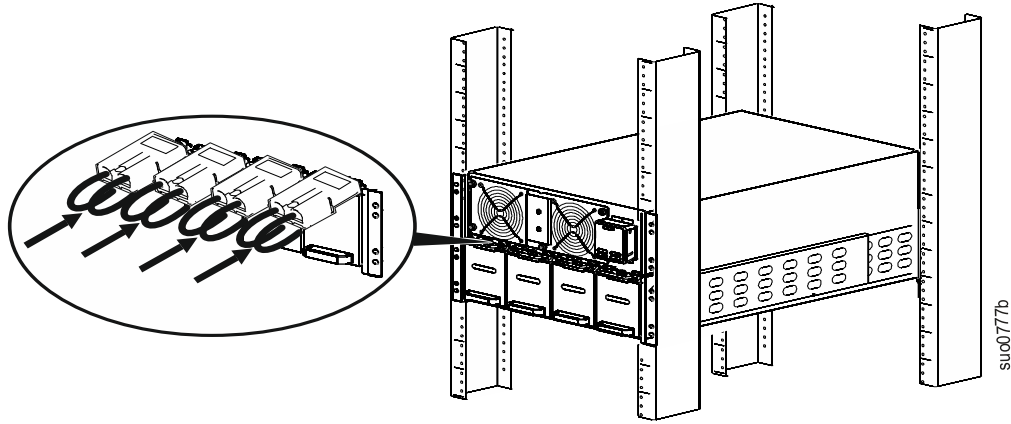
4 قم بتأمين مزود الطاقة غير المنقطعة (UPS) بالحامل. واستخدم برغيين لكل دعامة.



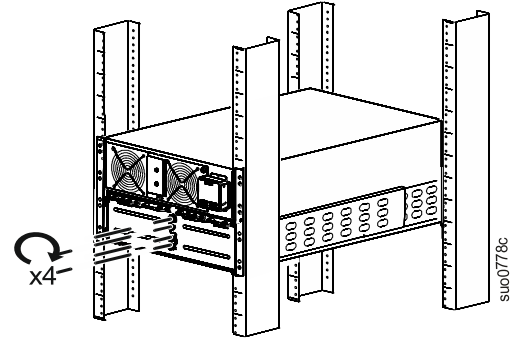
5 قم بتثبيت أربعة من وحدات البطارية.



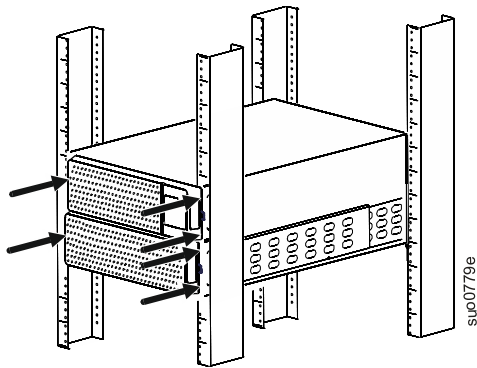
6 بعد تثبيت مزود الطاقة غير المنقطعة (UPS) بمصدر الدائرة الفرعية الرئيسي، أكمل الخطوات 6-8. قم بتوصيل جميع وحدات البطارية الأربعة.



7 أعد تثبيت أبواب حجرة البطارية. ثم أحكم ربط البراغي الإبهامية لإحكام ربط الأبواب.



8 قم بتثبيت اللوحين.



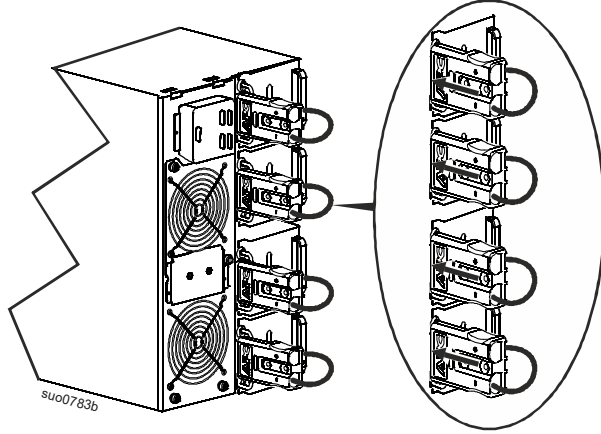
تابع تثبيت الحامل المثبت

تنبيه

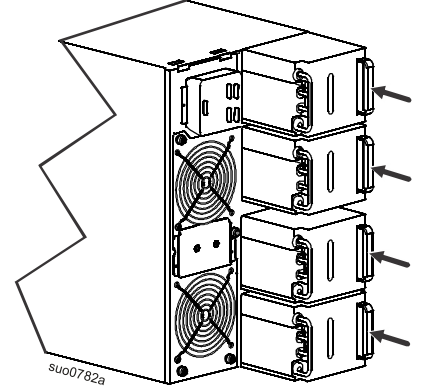
خطر سقوط المعدات

- نظراً لثقل المكونات.. حيث تزن كل وحدة من وحدات البطارية 17 كجم (37 رطل).
 - احرص دائماً على استخدام تقنيات الرفع الآمنة والمناسبة لوزن الجهاز.
 - قم بإزالة وحدات البطارية قبل تثبيت مزود الطاقة غير المنقطعة (UPS).
 - استخدم مقبض وحدة البطارية لإدخال وحدات البطارية في مزود الطاقة غير المنقطعة (UPS) وإخراجها منها.
 - لا تستخدم مقبض وحدة البطارية لرفع وحدة البطارية أو حملها.
- يمكن أن يؤدي عدم اتباع هذه التعليمات إلى تلف الجهاز وحدوث إصابات طفيفة أو متوسطة.

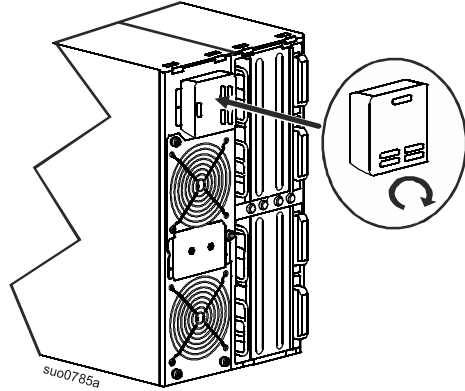
② بعد تثبيت مزود الطاقة غير المنقطعة (UPS) بمصدر الدائرة الفرعية الرئيسي، أكمل الخطوات 2-5. وقم بتوصيل جميع وحدات البطارية الأربعة.



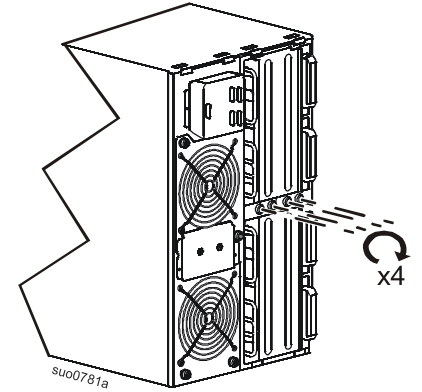
① قم بتثبيت أربعة من وحدات البطارية.

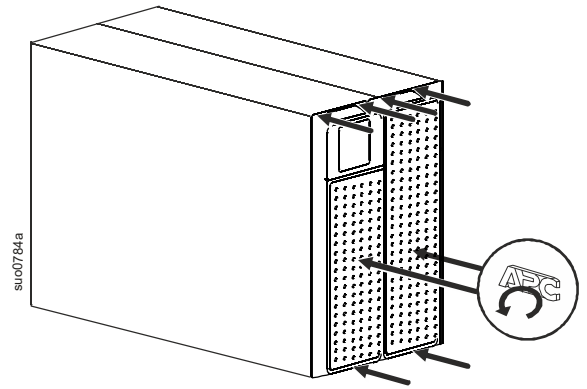


④ قم بتدوير لوحة العرض في اتجاه عقارب الساعة ربع دورة.

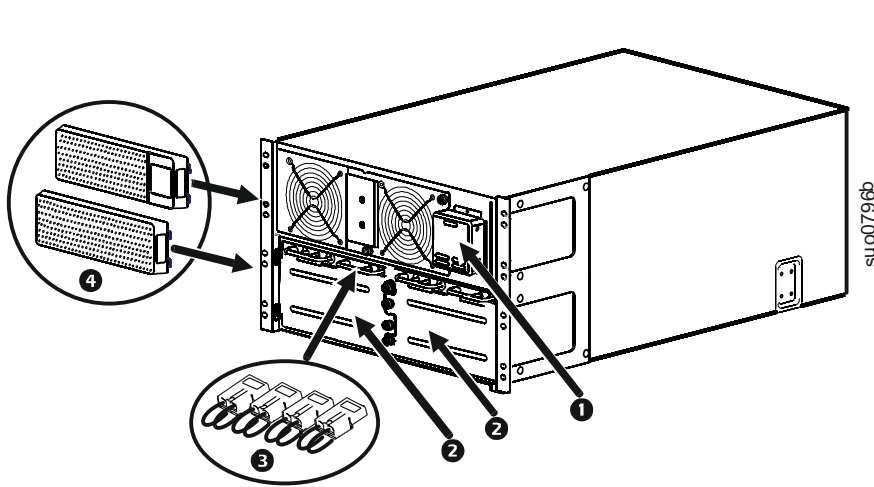


③ أعد تثبيت أبواب حجرة البطارية. ثم أحكم ربط البراغي الإبهامية لإحكام ربط الأبواب.





خصائص اللوحة الأمامية

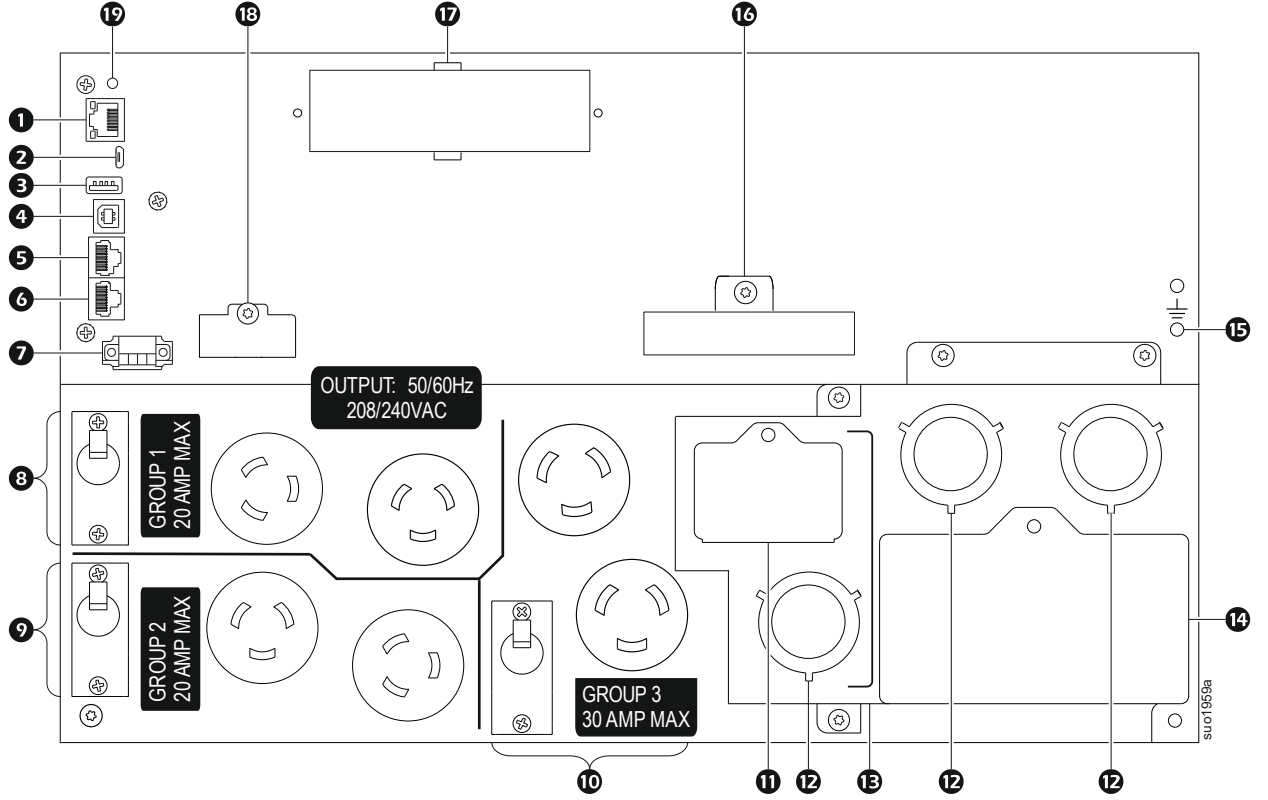


- 1 لوحة واجهة الشاشة
- 2 أبواب حاوية بطاريات مزود الطاقة غير المنقطعة (UPS) ثنائية
- 3 موصلات بطارية مزود الطاقة غير المنقطعة (UPS) عدد 4
- 4 عدد ٢ لوحة

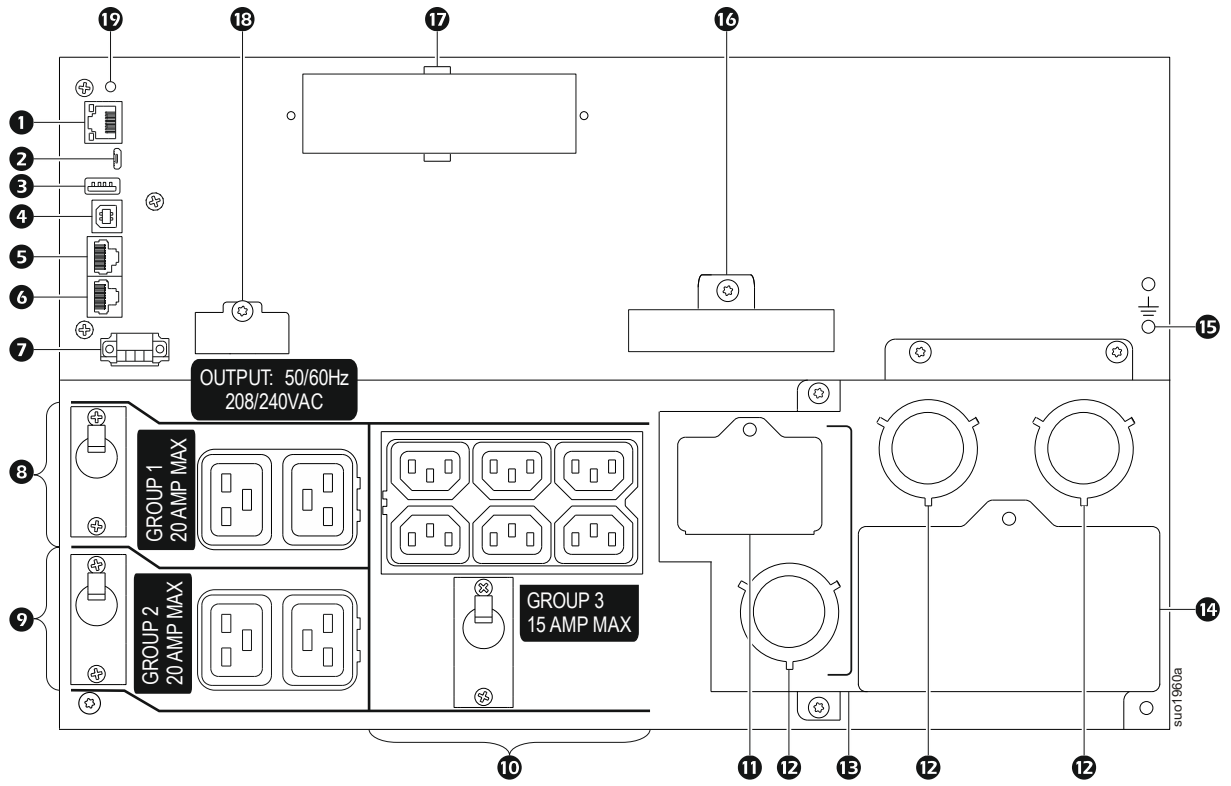
خصائص اللوحة الخلفية

ملاحظة: يرجى الرجوع إلى الجدول، مفاتيح لتحديد خصائص اللوحة الخلفية الذي يوفر مفتاح بأرقام وسائل الشرح الخاصة برسومات اللوحة الخلفية الموضحة في هذا الدليل.

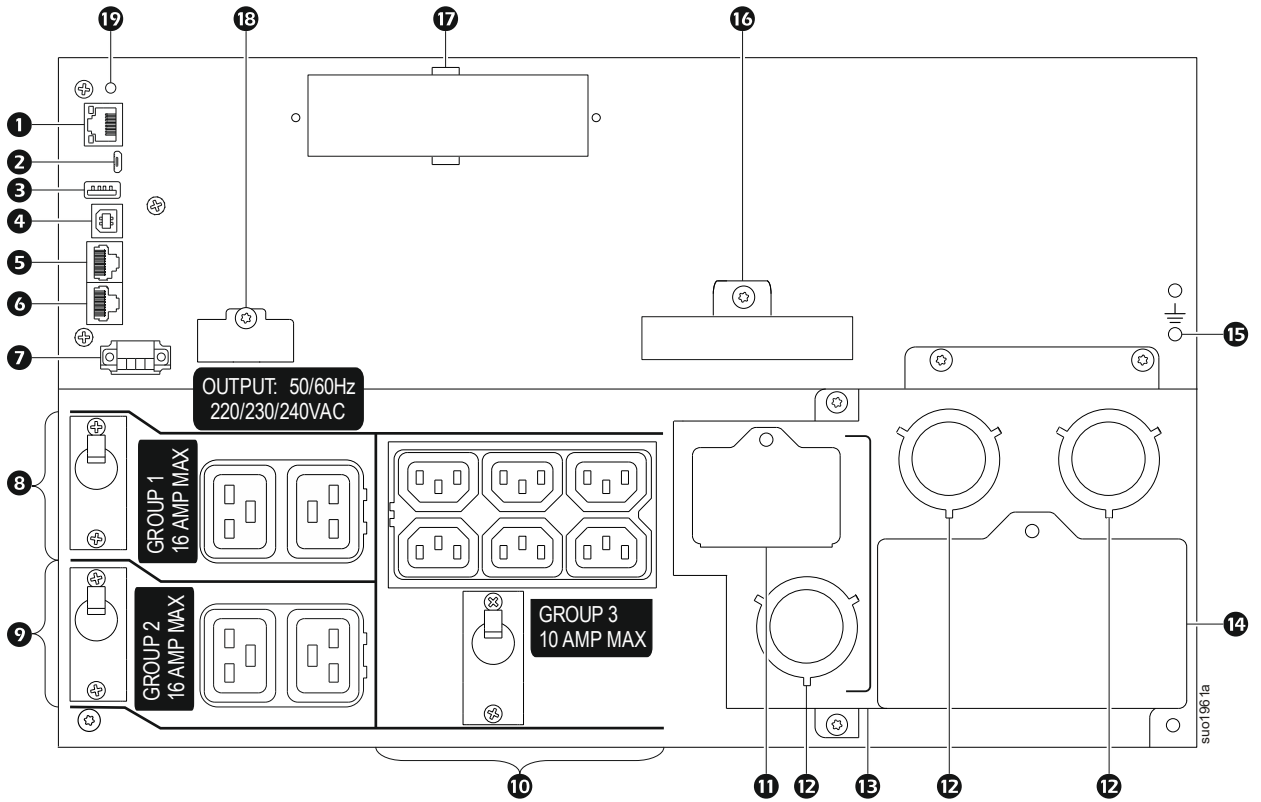
SRT8KXLT/SRT8KRMXLT/SRT10KXLT/SRT10KRMXLT



SRT8KXLT-IEC/SRT8KRMXLT-IEC/SRT10KXLT-IEC/SRT10KRMXLT-IEC



SRT8KXLI/SRT8KRMXLI/SRT10KXLI/SRT10KRMXLI



مفاتيح لتحديد خصائص اللوحة الخلفية

1	منفذ الشبكة	استخدم منفذ الشبكة لتوصيل مزود الطاقة غير المنقطعة (UPS) بالشبكة.
2	منفذ وحدة التحكم	يُستخدم منفذ وحدة التحكم لتهيئة خصائص إدارة الشبكة.
3	منفذ USB	موصل لمحرك أقراص فلاش USB.
4	منفذ USB بوحدة UPS	يُستخدم منفذ USB إما لتوصيل خادم باتصالات نظام التشغيل الأصلي، أو لتوصيل برنامج مزود الطاقة غير المنقطعة (UPS). ملاحظة: لا ينبغي استخدام اتصال USB والاتصال التسلسلي في نفس الوقت. استخدم إما منفذ Com التسلسلي أو منفذ USB.
5	منفذ الدخل/الخرج العام	استخدمه لتوصيل: • مستشعر درجة الحرارة AP9335T (مرفق) • مستشعر درجة الحرارة/الرطوبة AP9335TH (غير مرفق) • موصل دخل/خرج ترحيلي AP9810 (غير مرفق)، يدعم اثنين من اتصالات الدخل ومرحل خرج.
6	منفذ Com التسلسلي	يُستخدم منفذ Com التسلسلي للاتصال بمزود الطاقة غير المنقطعة (UPS). أحرص على استخدام معدات الواجهة المرفقة أو المعتمدة من شركة شنايدر إلكترونيك. وسيكون أي سلك تسلسلي آخر خاص بالواجهة غير متوافق مع موصل مزود الطاقة غير المنقطعة (UPS).
7	وحدة إيقاف الطاقة في حالات الطوارئ	تتيح وحدة إيقاف الطاقة في حالات الطوارئ (EPO) للمستخدم توصيل مزود الطاقة غير المنقطعة بنظام EPO مركزي.
8	مجموعة خرج قابلة للتحكم 1، مزودة بقاطع دائرة	قم بوصل الأجهزة الإلكترونية بهذه المنافذ. وفي حالة حدوث حمل زائد، أحرص على فصل الأجهزة عديمة الأهمية. ثم أعد ضبط قاطع الدائرة.
9	مجموعة خرج قابلة للتحكم 2، مزودة بقاطع دائرة	قم بوصل الأجهزة الإلكترونية بهذه المنافذ. وفي حالة حدوث حمل زائد، أحرص على فصل الأجهزة عديمة الأهمية. ثم أعد ضبط قاطع الدائرة.
10	مجموعة خرج قابلة للتحكم 3، مزودة بقاطع دائرة	قم بوصل الأجهزة الإلكترونية بهذه المنافذ. وفي حالة حدوث حمل زائد، أحرص على فصل الأجهزة عديمة الأهمية. ثم أعد ضبط قاطع الدائرة.
11	لوحة فحص خرج التيار المتردد	أحرص على إزالة اللوحة لفحص تهيئة أسلاك قالب التوصيلات الطرفية للخرج. تقع وحدة التوصيلات الطرفية خلف غطاء الفحص. راجع خصائص التوصيلات للحصول على معلومات عن مواصفات التوصيل عبر الأسلاك.
12	لوحات أسلاك التيار المتردد	أحرص على إزالة لوحة الفتحات 38.1 مم (1.5 انش) والتي تسمح بمرور أسلاك الدخل والخرج للتيار المتردد. ثبت مخففات شد ملائمة (غير مرفقة).
13	دخول/خرج صندوق الأسلاك	قم بإزالة الصندوق لتوصيل أسلاك الدخل والخرج في وحدة التوصيلات السلكية الطرفية.
14	لوحة فحص دخل التيار المتردد	أحرص على إزالة اللوحة لفحص تهيئة أسلاك قالب التوصيلات الطرفية للدخل. تقع وحدة التوصيلات الطرفية خلف غطاء الفحص. راجع خصائص التوصيلات للحصول على معلومات عن مواصفات التوصيل عبر الأسلاك.
15	براغي تأريض الهيكل	يُزود مزود الطاقة غير المنقطعة (UPS) وحزم البطارية الخارجية ببراعي تأريض لتوصيل الأسلاك الأرضية. وقبل الشروع في توصيل السلك الأرضي، افصل مزود الطاقة غير المنقطعة (UPS) عن التيار الكهربائي الرئيسي.
16	موصلات الاتصال وطاقة البطارية الخارجية	استخدم أسلاك التوصيل وطاقة البطارية الخارجية لتوصيل مزود الطاقة غير المنقطعة (UPS) وحزم البطارية الخارجية (XLBP). تعمل حزم البطارية الخارجية (XLBPs) على إطالة زمن التشغيل خلال انقطاع التيار. وسيتعرف مزود الطاقة غير المن (UPS) على ما يصل إلى 10 من حزم البطارية الخارجية.
17	الفتحة الذكية	يمكن استخدام الفتحة الذكية لتوصيل ملحقات الإدارة الاختيارية.
18	منفذ اتصال قائمة التجوال المفضل (PRL)	لا يُستخدم هذا المنفذ مع هذه الأجهزة.
19	زر إعادة الضبط	استخدم زر إعادة الضبط لإعادة تشغيل واجهة إدارة الشبكة. ملاحظة: لا يؤثر زر إعادة تشغيل واجهة إدارة الشبكة على تشغيل مزود الطاقة غير المن (UPS).

خصائص التوصيلات

تنبيه

خطر حدوث صدمة كهربائية

- احرص على الالتزام بكافة القوانين الوطنية والمحلية للكهرباء.
- كما يجب توصيل كافة الأسلاك من قبل أحد الفنيين المؤهلين.
- استخدم مخفف (مخففات) شد من النوع التعشيقي المرفقة مع الوحدة.
- يجب توصيل مزود الطاقة غير المنقطعة (UPS) بدائرة فرعية مزودة بقواطع للدائرة مقننة على النحو الوارد في الجداول أدناه.
- يجب أن يتوافق حجم السلك الفعلي مع السعة الأمبيرية المطلوبة وقوانين الكهرباء الوطنية والمحلية.
- العزم الموصى به للبرغي الطرفي الخاص بالدخل: 16 lbf-in (2 Nm).

قد يؤدي عدم إتباع هذه التعليمات إلى وقوع إصابات طفيفة أو متوسطة.

تلقيم فردي						
النظام	توصيل الأسلاك	عدد الأطوار	الفولتية	الحمولة الكاملة للتيار (اسمية)	التيار الكهربائي لقواطع دائرة الدخل الخارجي (نمطي)	التيار الكهربائي لحجم السلك (نمطي)
SRT8KXLT	الدخل	١	٢٠٨/٢٤٠ فولت تيار متردد	٤٧ أمبير	٦٠ أمبير / قطبين	١٦ مم ٢ أو ٦ بمقياس السلك الأمريكي
	الخرج	١	٢٠٨/٢٤٠ فولت تيار متردد	٤٠ أمبير		١٦ مم ٢ أو ٦ بمقياس السلك الأمريكي
SRT10KXLT	الدخل	١	٢٠٨/٢٤٠ فولت تيار متردد	٥٦ أمبير	٧٠ أمبير / قطبين	٢٥ مم ٢ أو ٤ بمقياس السلك الأمريكي
	الخرج	١	٢٠٨/٢٤٠ فولت تيار متردد	٤٩ أمبير		١٦ مم ٢ أو ٦ بمقياس السلك الأمريكي
SRT8KXLI	الدخل	١	٢٢٠/٢٣٠/٢٤٠ فولت تيار متردد	٤٤ أمبير	٦٣ أمبير / قطبين	١٦ مم ٢ أو ٦ بمقياس السلك الأمريكي
	الخرج	١	٢٢٠/٢٣٠/٢٤٠ فولت تيار متردد	٣٨ أمبير		١٦ مم ٢ أو ٦ بمقياس السلك الأمريكي
SRT10KXLI	الدخل	٣	٣٨٠/٤٠٠/٤١٥ فولت تيار متردد	١٥ أمبير ٤٤ أمبير *	٦٣ أمبير / ٤ أقطاب	١٦ مم ٢ أو ٦ بمقياس السلك الأمريكي
	الخرج	١	٢٢٠/٢٣٠/٢٤٠ فولت تيار متردد	٣٨ أمبير		١٦ مم ٢ أو ٦ بمقياس السلك الأمريكي
SRT10KXLI	الدخل	١	٢٢٠/٢٣٠/٢٤٠ فولت تيار متردد	٥٤ أمبير	٨٠ أمبير / قطبين	٢٥ مم ٢ أو ٤ بمقياس السلك الأمريكي
	الخرج	١	٢٢٠/٢٣٠/٢٤٠ فولت تيار متردد	٤٧ أمبير		١٦ مم ٢ أو ٦ بمقياس السلك الأمريكي
SRT10KXLI	الدخل	٣	٣٨٠/٤٠٠/٤١٥ فولت تيار متردد	١٨ أمبير ٥٤ أمبير *	٦٣ أمبير / ٤ أقطاب	٢٥ مم ٢ أو ٤ بمقياس السلك الأمريكي
	الخرج	١	٢٢٠/٢٣٠/٢٤٠ فولت تيار متردد	٤٧ أمبير		١٦ مم ٢ أو ٦ بمقياس السلك الأمريكي

* المرحلة 1 (L1) التيار في أثناء وضع التجاوز

تابع مواصفات توصيل الأسلاك

تلقين مزدوج								
النظام	توصيل الأسلاك	عدد الأطوار	الفولتية	الحمولة الكاملة للتيار (اسمية)	التيار الكهربائي لقواطع دائرة الدخل الخارجي (نمطي)	التيار الكهربائي لتجاوز دائرة الدخل الخارجي (نمطي)	التيار الكهربائي لحجم السلك (نمطي)	تجاوز حجم السلك (نمطي)
SRT8KXLI	الدخل	١	٢٢٠/٢٣٠/٢٤٠ فولت تيار متردد	٤٤ أمبير	٦٣ أمبير / قطبين	٦٣ أمبير / قطبين	١٦ مم ٢ أو ٦ مم ٦ بمقياس السلك الأمريكي	١٦ مم ٢ أو ٦ مم ٦ بمقياس السلك الأمريكي
	الدخل	٣	٣٨٠/٤٠٠/٤١٥ فولت تيار متردد	١٥ أمبير	٦٣ أمبير / ٤ أقطاب	٦٣ أمبير / قطبين	٤ مم ٢ أو ١٢ مم ٤ بمقياس السلك الأمريكي	١٦ مم ٢ أو ٦ مم ٦ بمقياس السلك الأمريكي
	الخرج	١	٢٢٠/٢٣٠/٢٤٠ فولت تيار متردد	٣٨ أمبير			١٦ مم ٢ أو ٦ مم ٦ بمقياس السلك الأمريكي	١٦ مم ٢ أو ٦ مم ٦ بمقياس السلك الأمريكي
SRT10KXLI	الدخل	١	٢٢٠/٢٣٠/٢٤٠ فولت تيار متردد	٥٤ أمبير	٨٠ أمبير / قطبين	٨٠ أمبير / قطبين	٢٥ مم ٢ أو ٤ مم ٤ بمقياس السلك الأمريكي	٢٥ مم ٢ أو ٤ مم ٤ بمقياس السلك الأمريكي
	الدخل	٣	٣٨٠/٤٠٠/٤١٥ فولت تيار متردد	١٨ أمبير	٢٥ أمبير / ٤ أقطاب	٨٠ أمبير / قطبين	٤ مم ٢ أو ١٢ مم ٤ بمقياس السلك الأمريكي	٢٥ مم ٢ أو ٤ مم ٤ بمقياس السلك الأمريكي
	الخرج	١	٢٢٠/٢٣٠/٢٤٠ فولت تيار متردد	٤٧ أمبير			١٦ مم ٢ أو ٦ مم ٦ بمقياس السلك الأمريكي	١٦ مم ٢ أو ٦ مم ٦ بمقياس السلك الأمريكي

توصيل مزود الطاقة غير المنقطعة (UPS)

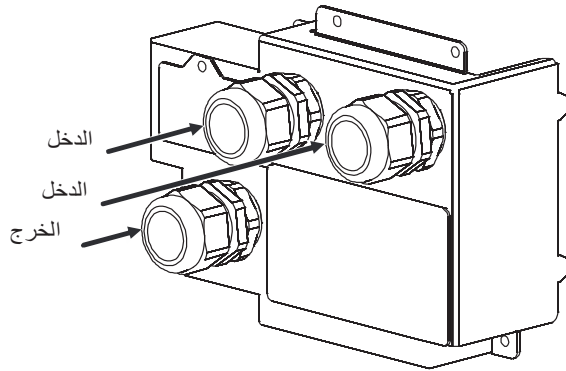


تنبيه

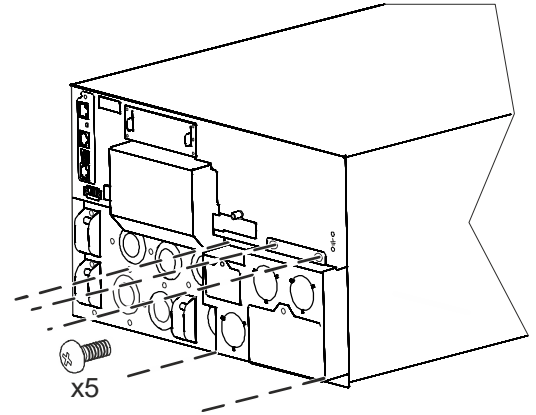
خطر حدوث صدمة كهربائية

- احرص على الالتزام بكافة القوانين الوطنية والمحلية للكهرباء.
- كما يجب توصيل كافة الأسلاك من قبل أحد الفنيين المؤهلين.
- افصل التيار الكهربائي الرئيسي والبطاريات الداخلية والخارجية قبل تثبيت أو صيانة مزود الطاقة غير المنقطعة (UPS) أو الأجهزة المتصلة به.
- قد يتم تزويد موصلات خرج التيار المتردد والتيار المستمر بالطاقة من خلال وحدة تحكم آلية أو عن بُعد في أي وقت.
- قم بفصل الأجهزة عن مزود الطاقة غير المنقطعة (UPS) قبل أي عملية صيانة للأجهزة.
- لا تستخدم مزود الطاقة غير المنقطعة (UPS) كإجراء سلامة لقطع التيار.
- قم بتثبيت الأداة الإضافية ١/٢ (٣٨,١ مم) في مخفضات الضغط.
- قم بكشف عوازل الأسلاك بحيث يتعرض ٢٠ مم (٧,٥ بوصة) منها للكشف. قم بتأمين السلك المكشوف بالعروة.
- تستخدم وصلات العبور مسامير T25 Torx.
- يستخدم قالب التوصيلات الطرفية مسامير سداسية ٤ مم (٥/٣٢ بوصة).
- قد يؤدي عدم إتباع هذه التعليمات إلى وقوع إصابات طفيفة أو متوسطة.

تُثبت مخفضات الشد (غير المرفقة)، لتثبيت الأسلاك التي ستستخدم.

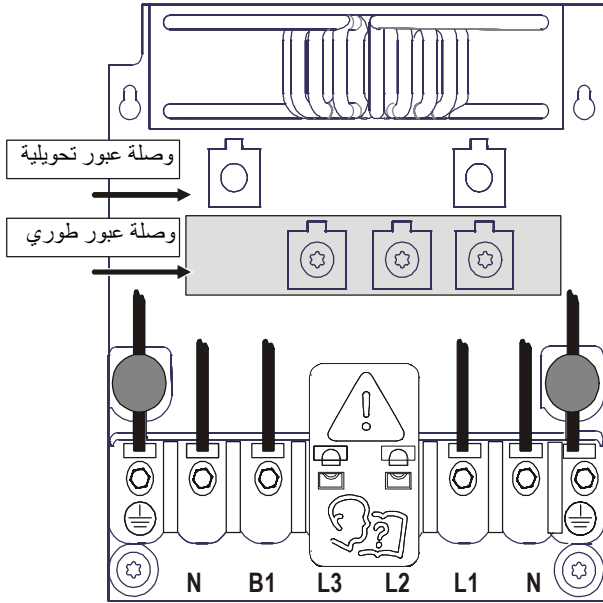


قم بفك البراغي الخمس فيليبس #2 التي تربط صندوق الأسلاك بمزود الطاقة غير المنقطعة (UPS).
ثم اسحب صندوق الأسلاك خارج مزود الطاقة غير المنقطعة (UPS).



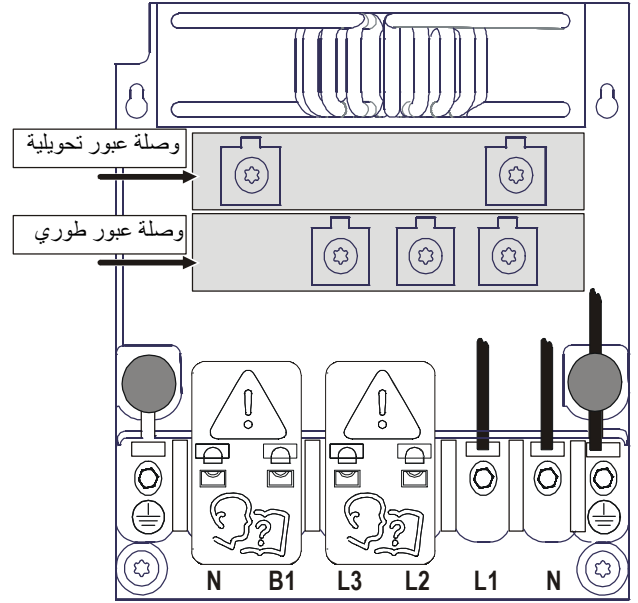
طراز XLI أحادي الطور، تلقيم مزدوج

قم بإزالة وصلة العبور التحويلية.



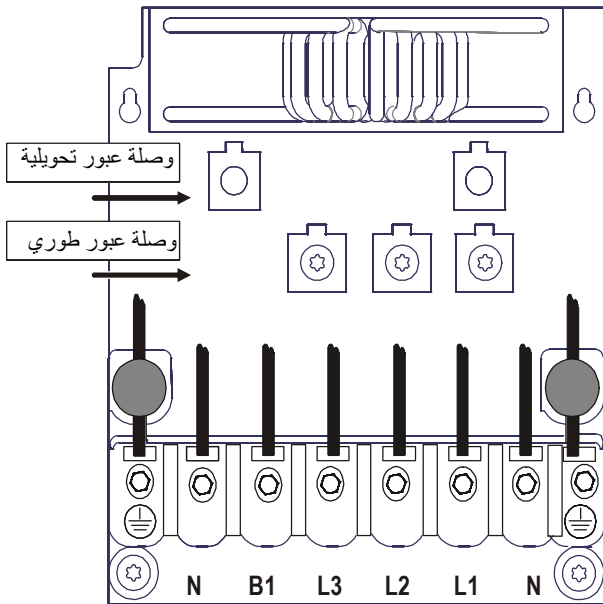
طراز XLI أحادي الطور، تلقيم فردي

اترك وصلات العبور التحويلية والطورية في مكانها.



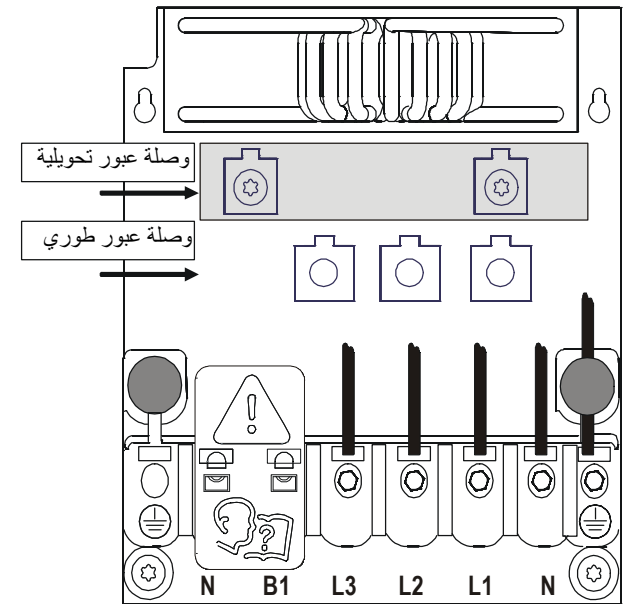
طراز XLI ثلاثي الطور، تلقيم فردي

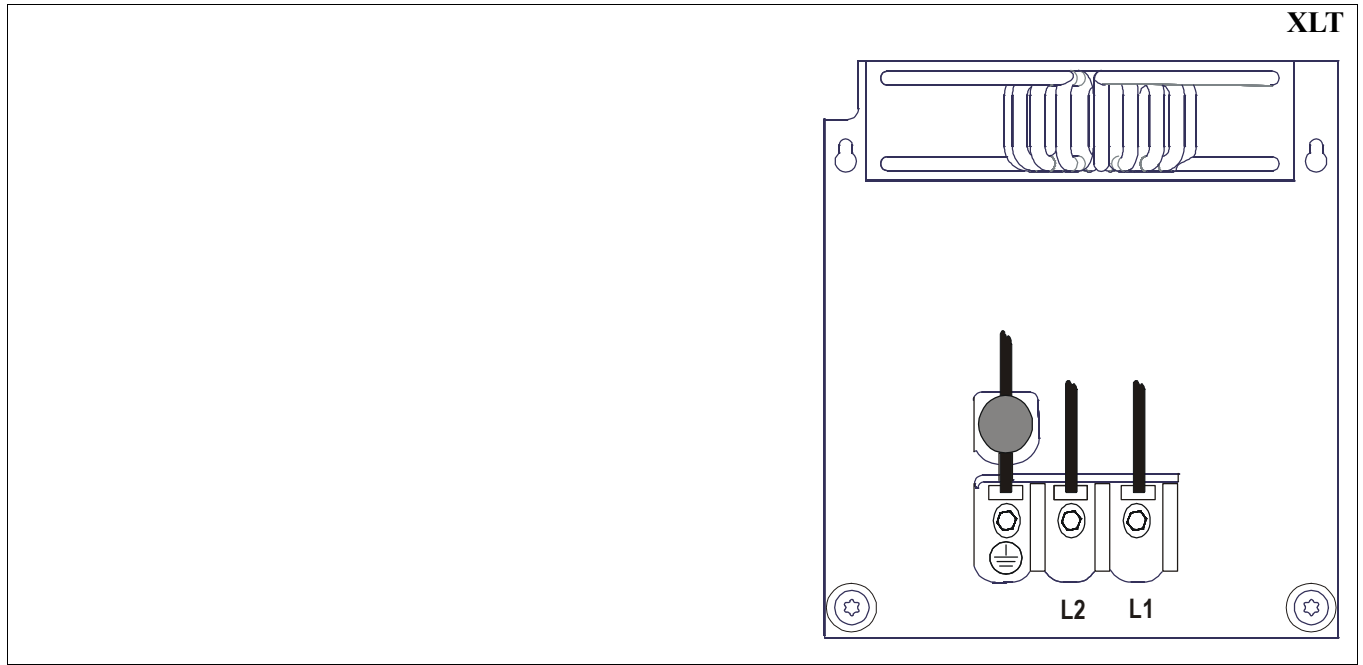
قم بإزالة وصلات العبور التحويلية والطورية.



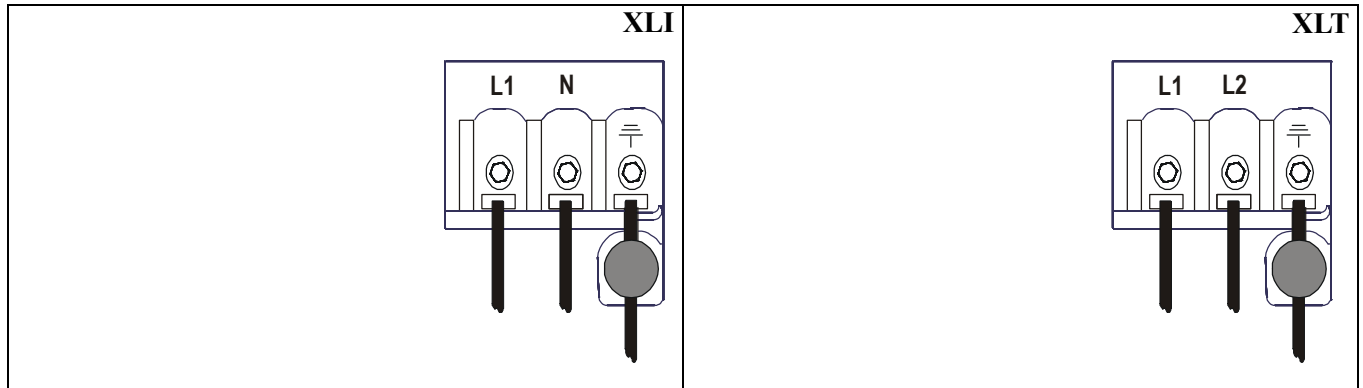
طراز XLI ثلاثي الطور، تلقيم فردي

قم بإزالة وصلة العبور الطورية.

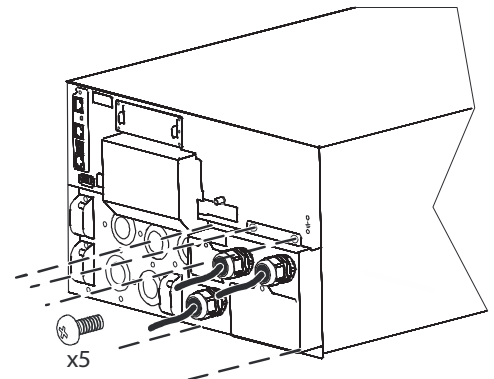




أسلاك الخرج



أعد تثبيت صندوق الأسلاك بمزود الطاقة غير المن (UPS).
قم بتثبيت صندوق الأسلاك مع البراغي الخمسة التي تمت إزالتها سابقاً.



تهيئة مزود الطاقة غير المنقطعة (UPS)

قم بوصل خاصية قطع الطاقة في حالات الطوارئ

للحصول على إرشادات حول كيفية توصيل مفتاح إيقاف التشغيل في حالات الطوارئ (EPO)، راجع دليل التشغيل والصيانة. لتنزيل دليل التشغيل والصيانة.

1. انتقل إلى <https://www.apc.com/us/en/country-selector>.

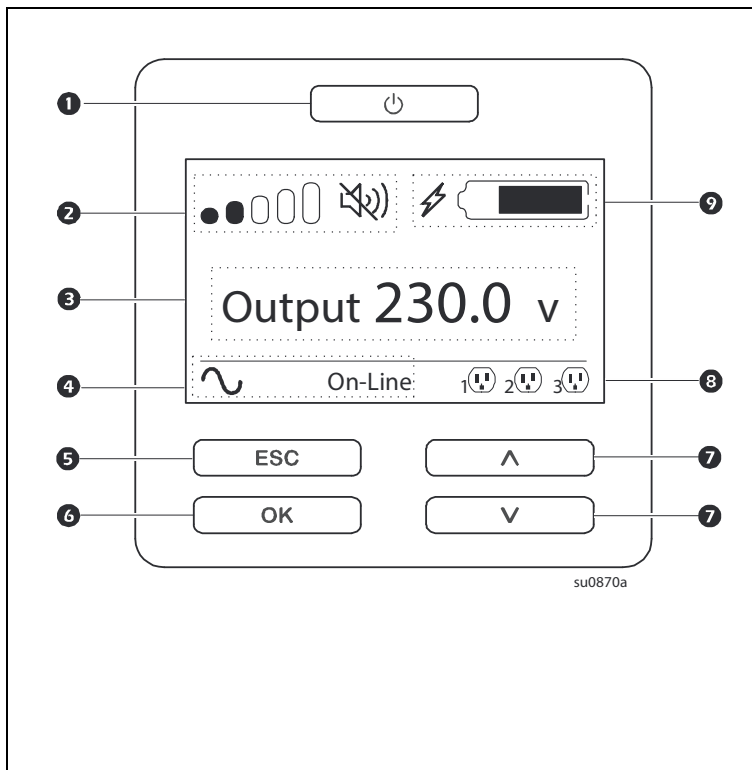
2. حدّد موقعك.

3. اكتب "دليل التشغيل والصيانة > اسم الطراز" في شريط البحث.

تهيئة مجموعات الخرج القابلة للتحكم



يتم تهيئة منافذ مزود الطاقة غير الم (UPS) على شكل مجموعات. ومن أجل تهيئة خصائص منافذ التحكم، استخدم القوائم **المتقدمة** في واجهة العرض ثم انتقل إلى: **القائمة الرئيسية > التهيئة > المنافذ > مجموعة المخرج**.






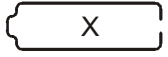

واجهة عرض UPS

	<p>1 زر POWER ON/OFF (تشغيل/إيقاف)</p> <p>مؤشرات إضاءة الزر: • لا توجد إضاءة عند إيقاف تشغيل وحدة UPS وطاقة الخرج • لا يوجد إضاءة عند تشغيل وحدة UPS وطاقة الخرج • إضاءة حمراء عند تشغيل UPS وإيقاف تشغيل طاقة الخرج</p>
	<p>2 رمز التحميل رمز التنبيه الصوتي للتعطيل/الكتم</p>
	<p>3 معلومات حالة UPS</p>
	<p>4 رموز وضع التشغيل</p>
	<p>5 زر ESCAPE</p>
	<p>6 زر OK</p>
	<p>7 زرا UP/DOWN</p>
	<p>8 رموز حالة مجموعة الخرج القابلة للتحكم</p>
	<p>9 رموز حالة البطارية</p>

تشغيل واجهة عرض UPS

استخدم زرا UP/DOWN للتنقل بين الخيارات. اضغط على زر OK لقبول الخيار المحدد. اضغط على زر ESC للعودة إلى الشاشة السابقة.

قد تختلف الرموز المعروضة على شاشة واجهة العرض LCD وفقاً لإصدار البرنامج المثبت.	
رمز التحميل: تُحدد نسبة سعة التحميل التقريبية من خلال عدد أقسام شريط التحميل المضيئة، ويمثل كل شريط 16% من سعة التحميل.	
رمز كتم الصوت: يوضح كتم/تعطيل التنبيه الصوتي.	
<p>معلومات حالة UPS</p> <p>يوفر حقل معلومات الحالة معلومات أساسية حول حالة UPS. تُتيح قائمة Standard (قياسي) للمستخدم إمكانية تحديد واحدة من الخمس شاشات التالية. استخدم زرا UP/DOWN للتنقل بين الشاشات. تُتيح قائمة Advanced (متقدم) إمكانية التنقل بين الخمس شاشات تلقائياً.</p> <ul style="list-style-type: none"> • فولطية الدخل • فولطية الخرج • ترددات الخرج • التحميل • وقت التشغيل <p>في حالة حدث UPS، تُعرض تحديثات الحالة محددةً بالحدث أو الحالة الجارية. تُضيء شاشة العرض باللون الكهرماني لتشير إلى وجود رسالة وباللون الأحمر لتشير إلى وجود إنذار وفقاً لشدة الحدث أو الحالة.</p>	

رموز وضع التشغيل	
وضع On-Line mode : توفر وحدة UPS تيار كهربائي متكافئ للجهاز المتصل.	
وضع التجاوز : وحدة UPS في وضع Bypass (التجاوز) حيث تستقبل الأجهزة المتصلة تيار كهربائي ما دامت فولطية الدخل والتردد داخل حدود التهيئة.	
الوضع الصدى للبيئة : عندما يكون الجهاز في وضع Green (الصدى للبيئة) يُرسل التيار الكهربائي مباشرةً إلى التحميل، وفي حالة انقطاع التيار الرئيسي، سيكون هناك تعطل في طاقة التحميل تصل إلى 10 مللي ثانية في حين تنتقل UPS إلى وضع On-Line (الاتصال) أو Battery (البطارية). وفي حالة تفعيل وضع Green (الصدى للبيئة) ينبغي وضع الأجهزة التي قد تكون حساسة لتذبذبات التيار الرئيسي في الاعتبار.	
رمز حالة UPS	
وضع البطارية : تعمل وحدة UPS على إمداد الجهاز المتصل بطاقة البطارية.	
تكشف وحدة UPS عن وجود عطل داخلي في البطارية، اتبع التعليمات الواردة على الشاشة:	
تكشف وحدة UPS عن وجود عطل خطير في البطارية، أو شك العمر الافتراضي للبطارية على النفاذ ويجب استبدالها.	
تشير إلى إنذار UPS الذي يتطلب انتباهاً.	

رموز مجموعة الخرج القابلة للتحكم	
<p>طاقة مجموعة الخرج القابلة للتحكم متاحة: يوضح الرقم المجاور للرمز مجموعات الخرج المحددة التي تحتوي على طاقة متاحة.</p> <p>تدل الأيقونة الوامضة على تحول مجموعة الخرج من وضع OFF إلى وضع ON مع مدة تأخير.</p>	
<p>طاقة مجموعة الخرج القابلة للتحكم غير متاحة: يوضح الرقم المجاور للرمز مجموعات الخرج المحددة التي لا تحتوي على طاقة متاحة.</p> <p>تدل الأيقونة الوامضة على تحول مجموعة الخرج من وضع ON إلى وضع OFF مع مدة تأخير.</p>	
رموز حالة البطارية	
<p>حالة شحن البطارية: توضح حالة شحن البطارية.</p>	
<p>جار شحن البطارية: يشير إلى سريان شحن البطارية.</p>	

نظرة عامة على القائمة

تحتوي واجهة العرض على شاشتين لقائمة **قياسية** وأخرى **متقدمة**. يتم تحديد التفضيلات الخاصة بتحديدات القائمة **القياسية** أو القائمة **المتقدمة** خلال التثبيت الأولي ويمكن تغييرها في أي وقت خلال قائمة **التهيئة**.

وتشمل القوائم **القياسية** أكثر الخيارات المستخدمة شيوعًا.

توفر القوائم **المتقدمة** خيارات إضافية.

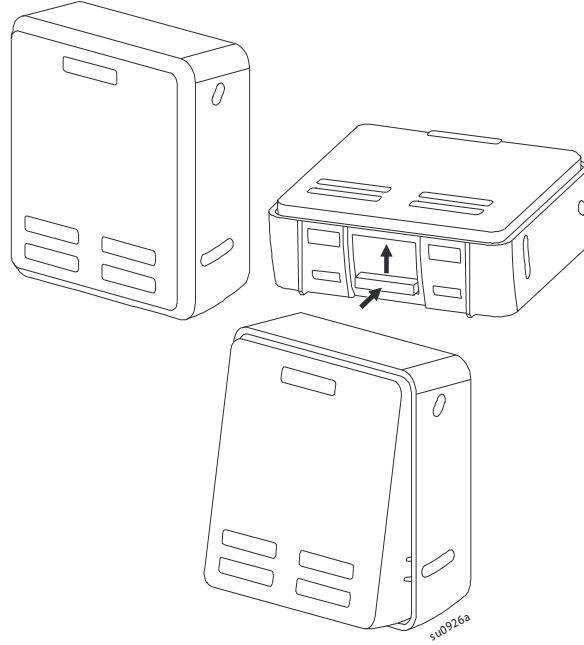
ملاحظة: قد تختلف شاشات القائمة الفعلية من حيث الطراز وإصدار البرنامج الثابت

يُرجى الرجوع إلى دليل تشغيل مزود الطاقة غير المنقطعة (UPS) لمزيد من التفاصيل حول تهيئة القوائم.

ضبط زاوية واجهة شاشة LCD

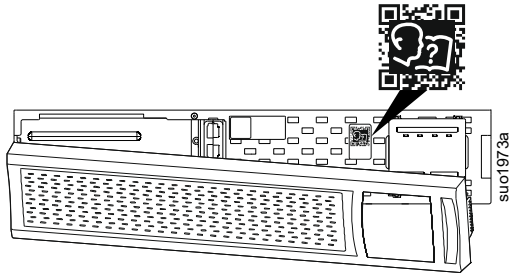
يمكن ضبط زاوية واجهة شاشة LCD من أجل سهولة قراءة الرسائل المعروضة.

1. قم بإزالة اللوحة الأمامية.
2. حدد موضع الزر في أسفل لوحة واجهة الشاشة.
3. اضغط على الزر وحرك الزر الموجود على واجهة شاشة LCD نحو الخارج. ستسمع صوت طقطقة عندما تصل الشاشة إلى الزاوية القصوى.



موقع رمز QR لمستند المستخدم

يُوجد رمز QR لتنزيل مستندات المستخدم خلف الإطار الأمامي.



1. افتح الإطار الأمامي.
2. امسح رمز QR.
3. انقر فوق "Documentation".
4. انقر فوق "Asset Lifecycle Documents".
5. انقر فوق المستند المطلوب.

الطرازات المختارة معتمدة من قبل ENERGY STAR®. لمزيد من المعلومات، يمكنك زيارة الموقع الإلكتروني www.apc.com.



على الرابط APC دعم العملاء ومعلومات الضمان متوفرة على الموقع الإلكتروني لـ www.apc.com.

© APC 2022. APC by Schneider Electric وشعار APC و Smart-UPS و PowerChute مملوكة لشركة Schneider Electric Industries S.A.S. أو الشركات التابعة لها. جميع العلامات التجارية الأخرى هي ملك لأصحابها.

AR 990-4816G
09/2022