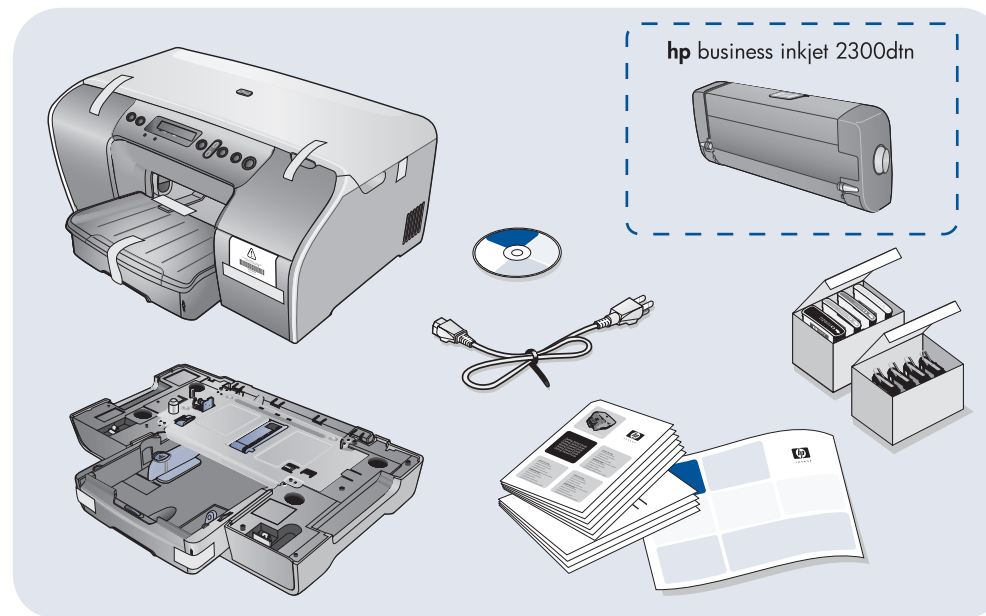
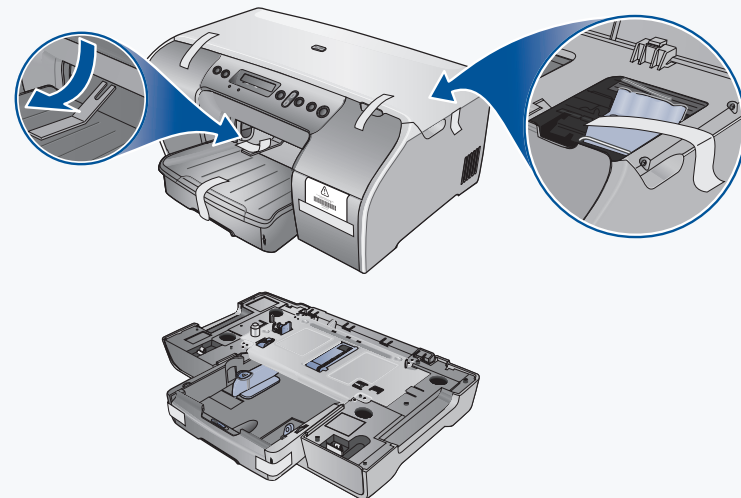


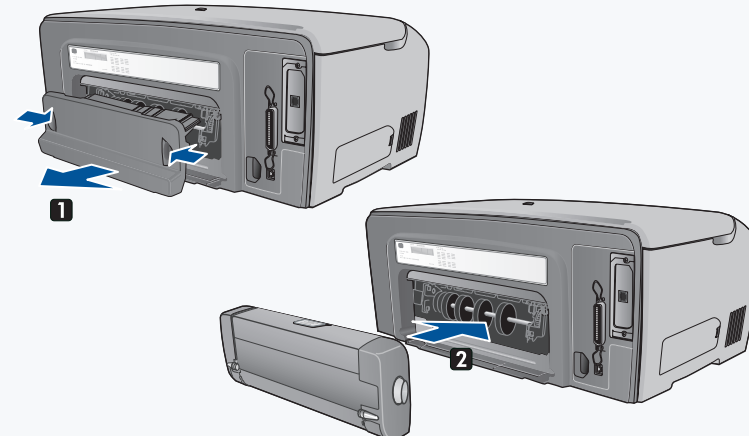
hp business inkjet 2300 • 2300n • 2300dtn



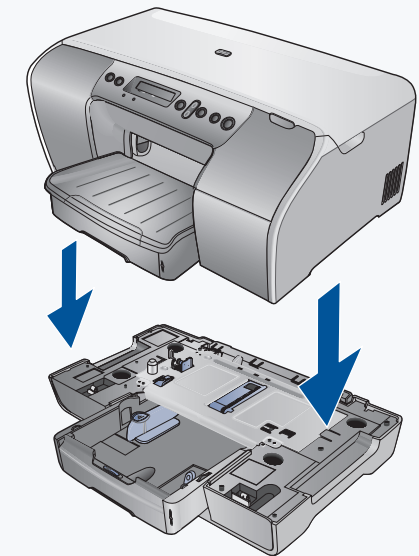
1 Remove packing materials.
Retirez les matériaux d'emballage.



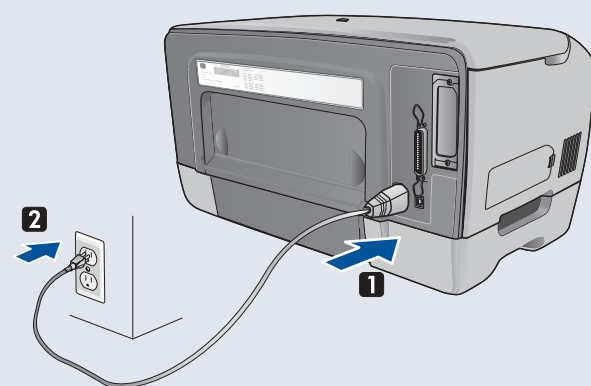
2 Install auto-duplex unit (hp business inkjet 2300dtn).
Installez l'unité auto-duplex (imprimante hp business inkjet 2300dtn).



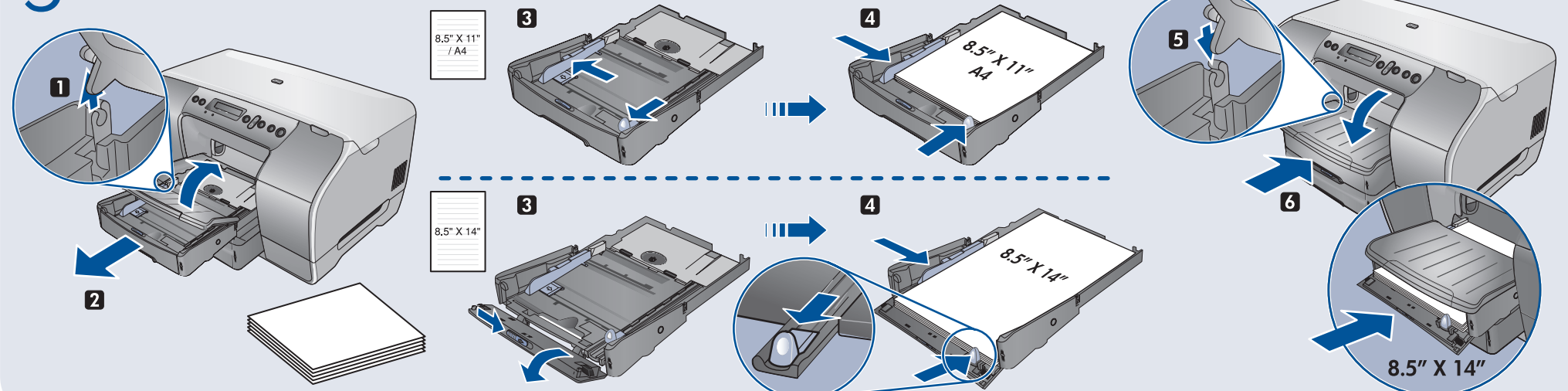
3 Install Tray 2.
Installez le bac 2.



4 Connect power cord.
Branchez le cordon d'alimentation.

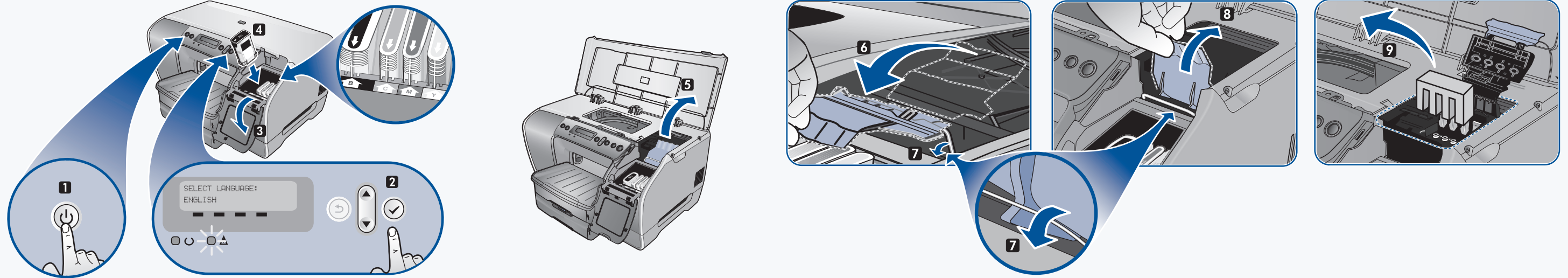


5 Load media. For 8.5" x 14" media, lower the front of the tray.
Chargez le support. Pour les supports qui mesurent 8,5 x 14 pouces (216 x 356 mm), abaissez l'avant du bac.



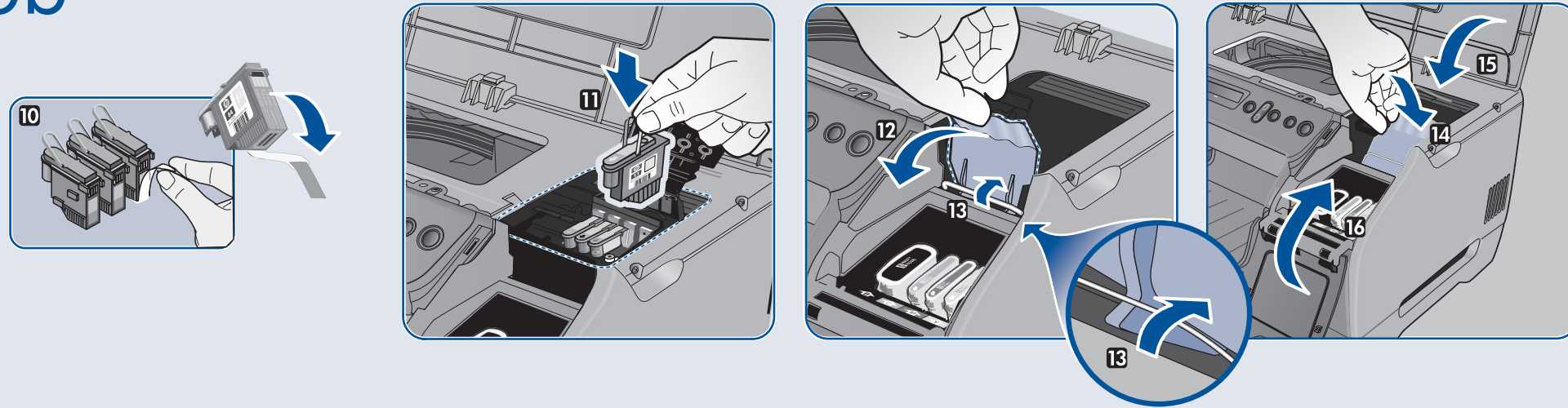
6a

Turn on printer, set language, and install ink cartridges.
Mettez l'imprimante sous tension, définissez la langue et installez les cartouches d'encre.



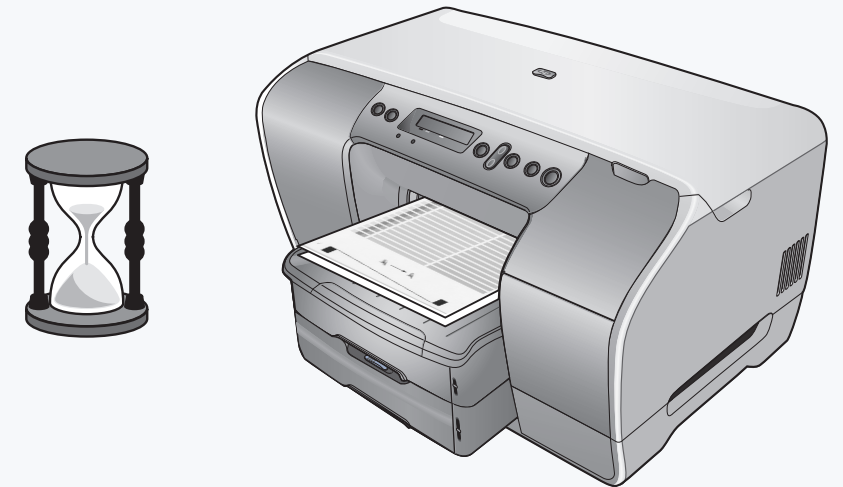
6b

Install printheads and securely close printhead latch.
Installez les têtes d'impression et veillez à bien fermer le verrou des têtes d'impression.



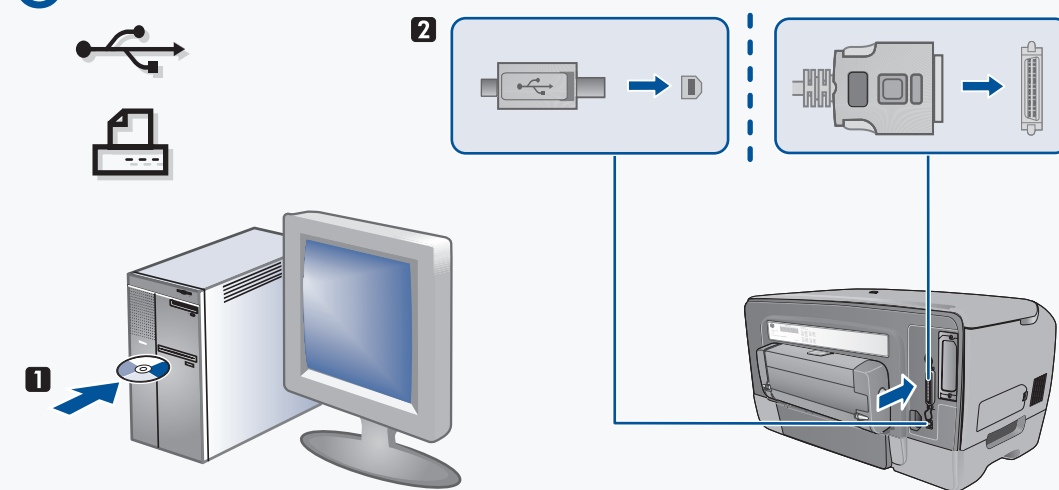
7

Wait for auto-alignment pages to print.
Attendez que l'impression des pages d'alignement automatique soit terminée.

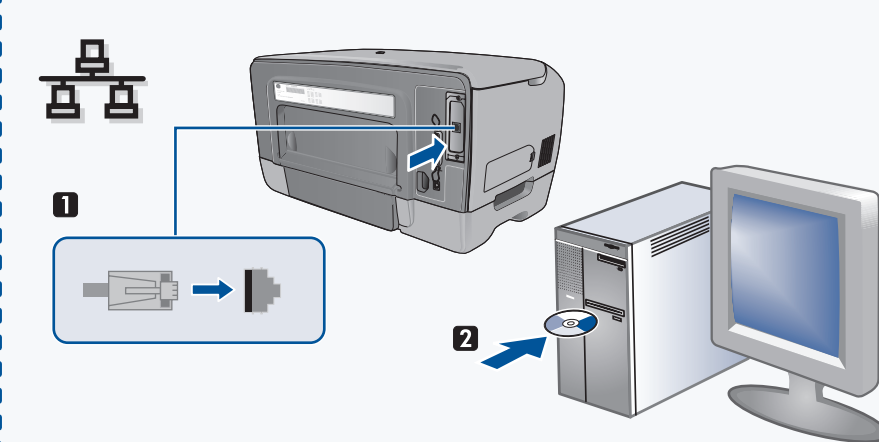


8

Windows: Install software before connecting printer.
Windows : Installez le logiciel avant de connecter l'imprimante.



Network/Mac OS: Connect printer before installing software.
SE Réseau et Mac : Connectez l'imprimante avant d'installer le logiciel.



hp business inkjet 2300n • 2300dtn



C8125-90018