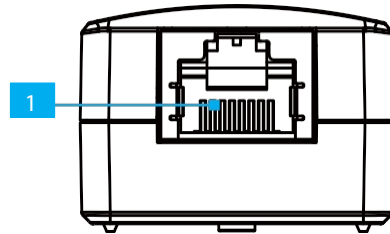


Aislador de Red Galvánico Gigabit de 1 puerto

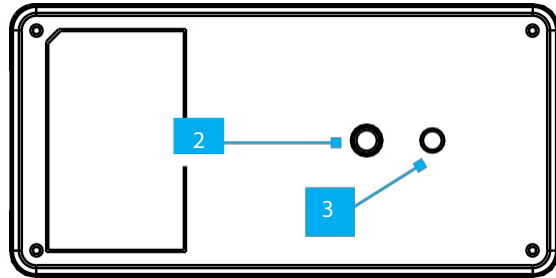
ID del producto

1G-NETWORK-ISOLATOR

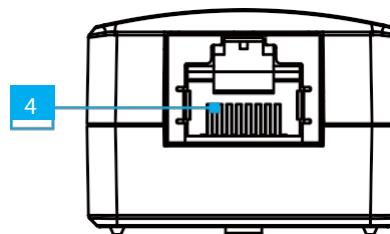
Vista frontal



Vista inferior



Vista trasera



*El producto puede variar con respecto a la imagen

	Puerto/Conector	Función
1	Puerto RJ45 1	<ul style="list-style-type: none"> Conecta un cable Ethernet RJ45 Velocidades admitidas: 1 Gbps, 100 Mbps y 10 Mbps El puerto es bidireccional
2	Punto de montaje en carril DIN	<ul style="list-style-type: none"> Utilícelo para fijar el kit de montaje en carril DIN incluido
3	Clavija guía	<ul style="list-style-type: none"> Ayuda a instalar el kit de montaje en carril DIN en una orientación específica.
4	Puerto RJ45 2	<ul style="list-style-type: none"> Conecta un cable Ethernet RJ45 Velocidades compatibles: 1 Gbps, 100 Mbps y 10 Mbps El puerto es bidireccional

Contenido del paquete

- Aislador de red x 1
- Tira adhesiva x 1
- Kit de montaje en carril DIN x 1
- Guía de inicio rápido x 1

Requisitos

Para obtener los manuales, la información del producto, las especificaciones técnicas y las declaraciones de conformidad más recientes, visite: www.StarTech.com/1G-NETWORK-ISOLATOR

- Destornillador Phillips

Instalación

1. Conecte el **cable Ethernet RJ45 de entrada** de red a uno de los **puertos RJ45** del **aislador de red**.
2. Utilice un **cable Ethernet RJ45** para conectar el **puerto RJ45** restante del **aislador de red** a un **puerto RJ45** del **dispositivo en red**.

Montaje en carril DIN (opcional)

1. Utilice la **clavija guía** situada en la parte inferior del **aislador de red** para alinear el **Kit de montaje en carril DIN** en su posición correcta. Utilice un destornillador **Phillips** para instalar el **tornillo autorroscante** y fijar el **kit de montaje en carril DIN**. (Figura 1)

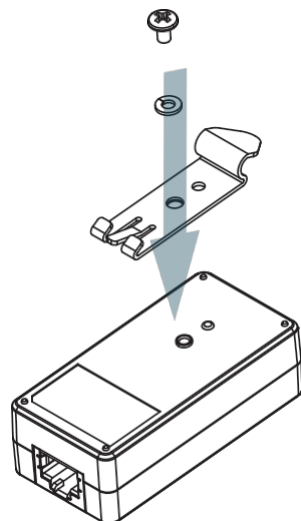
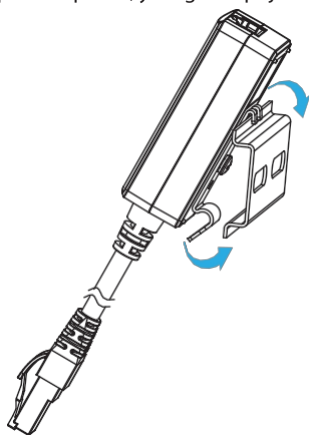


Figura 1

2. Monte el aislador **de red** insertando la **placa de montaje** en el **carril DIN** en ángulo, comenzando por la parte superior, y luego empuje contra el **riel DIN**. (Figura



2)

Figura 2

Montaje en superficie (opcional)

1. Retire uno de los protectores de la **tira adhesiva**.
2. Fije la **tira adhesiva** a la parte posterior del **aislador de red** aplicando una ligera presión durante unos segundos.
3. Retire el protector restante de la **tira adhesiva**.
4. Fije firmemente el **aislador de red** a una superficie plana y limpia.