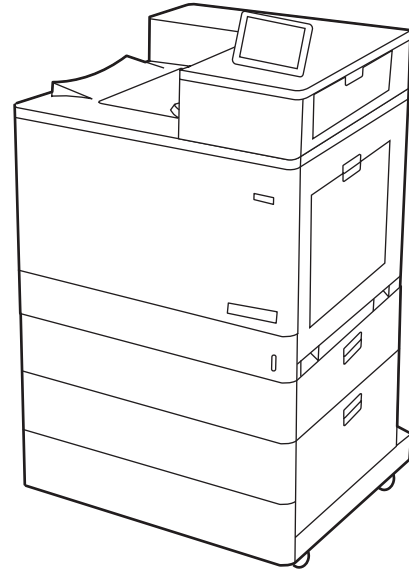
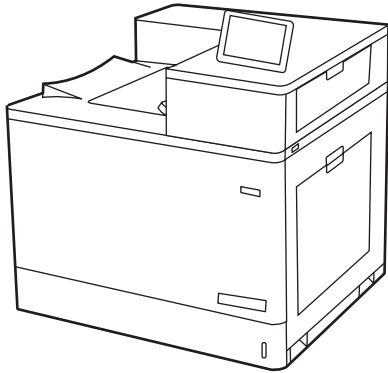




HP Color LaserJet Enterprise M856



M856dn
M856x

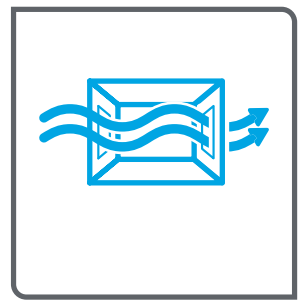
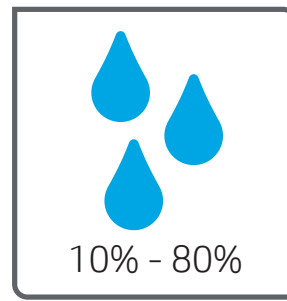
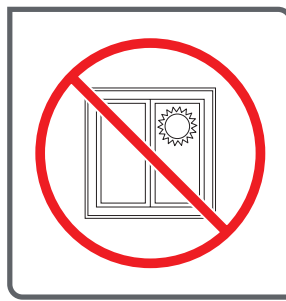
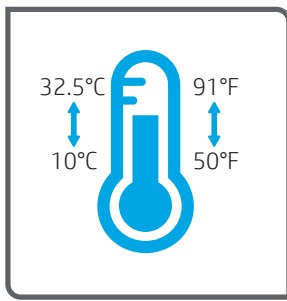
EN Installation Guide
FR Guide d'installation

ES Guía de instalación
PT Guia de instalação

ES Lea esto primero



www.hp.com/videos/LaserJet
www.hp.com/support/colorljM856

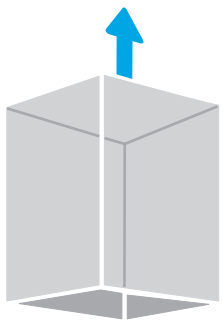


EN Select a sturdy, well-ventilated, dust-free area, away from direct sunlight to position the printer.

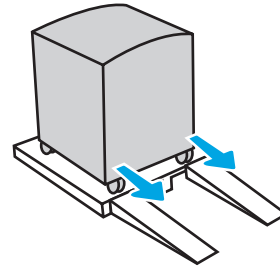
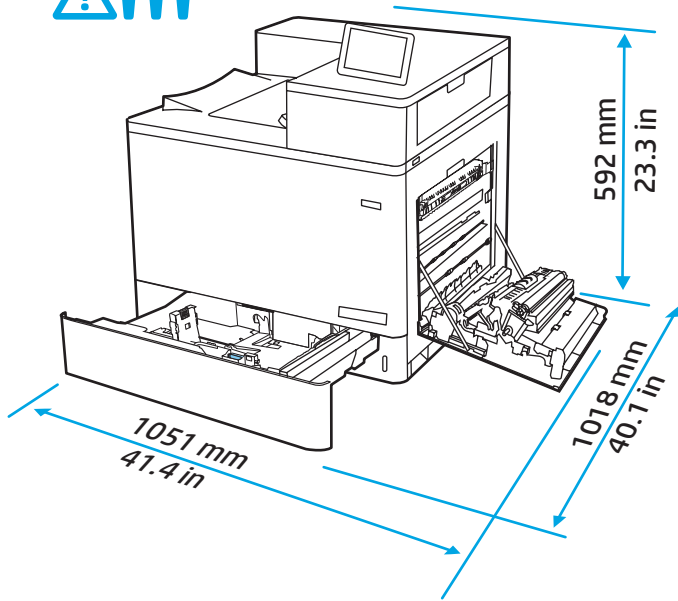
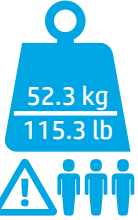
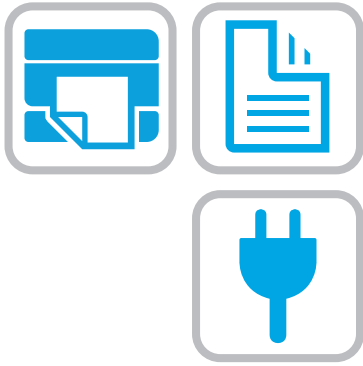
FR Choisissez un support solide et un endroit propre, bien aéré et à l'abri du rayonnement direct du soleil pour placer votre imprimante.

ES Busque una superficie sólida en un lugar bien ventilado, sin polvo y alejado de la luz solar directa para colocar la impresora.

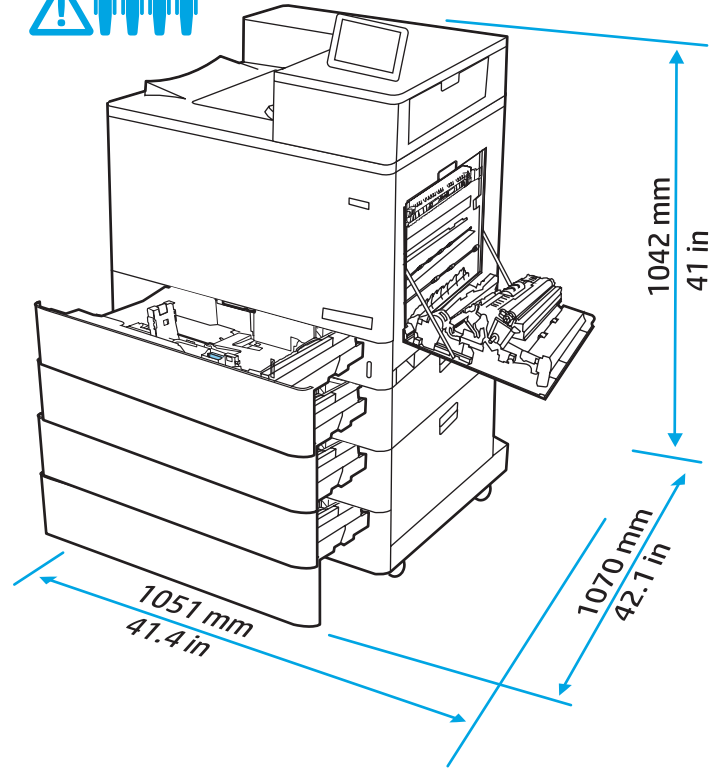
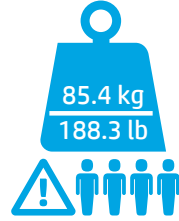
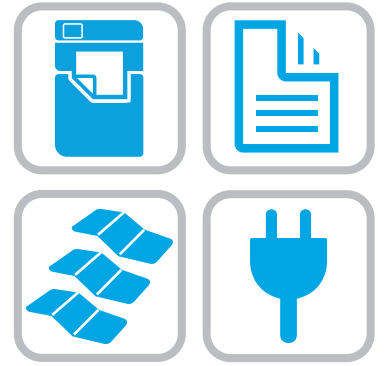
PT Escolha um local firme, bem ventilado, sem poeira e longe da exposição direta à luz do sol para instalar a impressora.



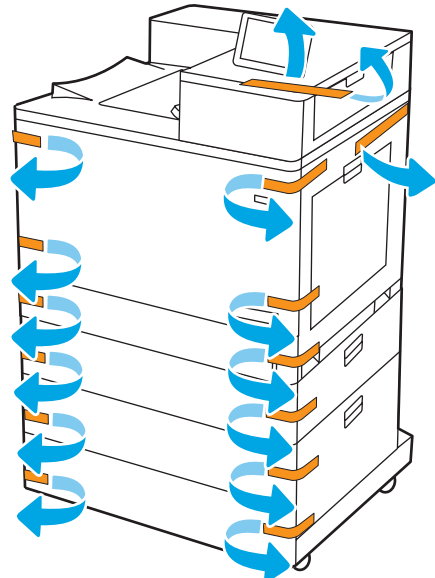
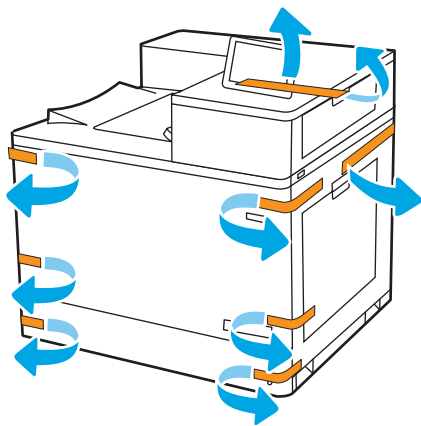
M856dn



M856x

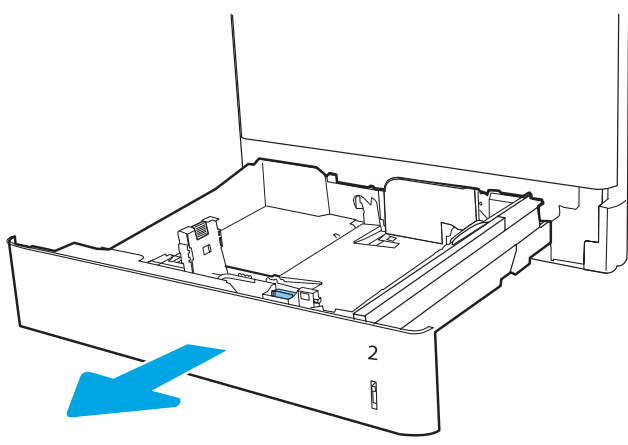


1

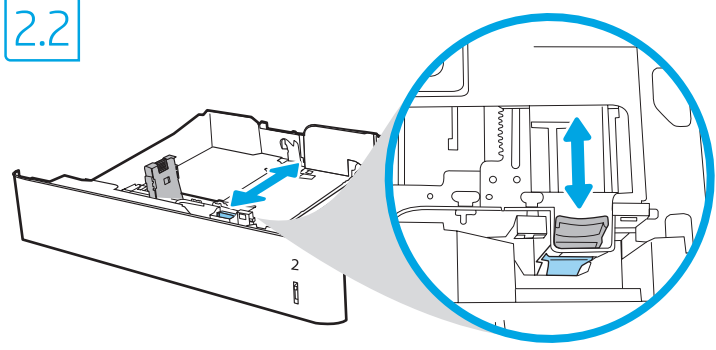


2

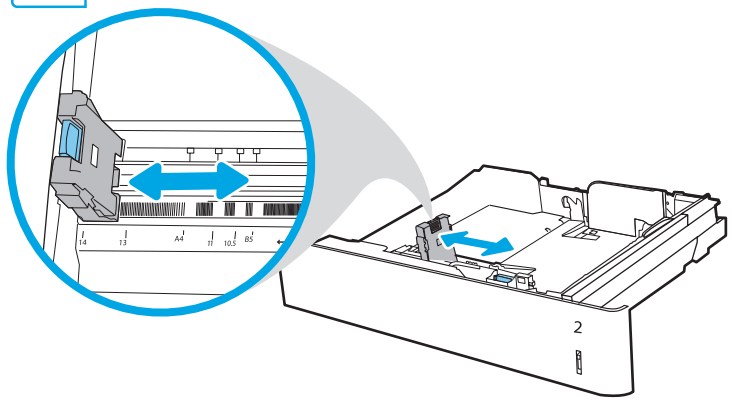
2.1



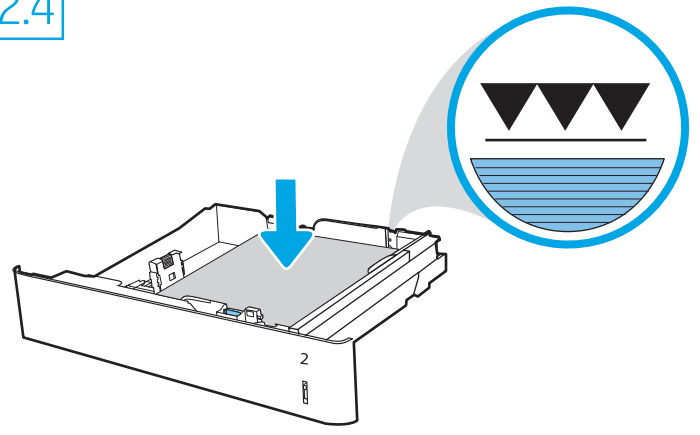
2.2



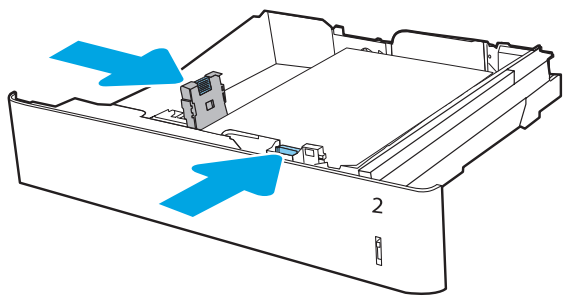
2.3



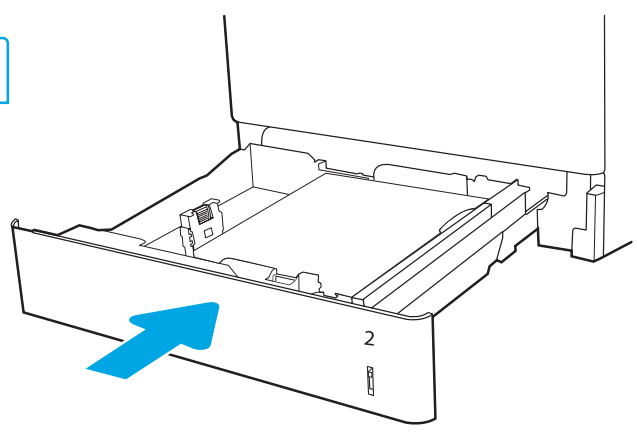
2.4



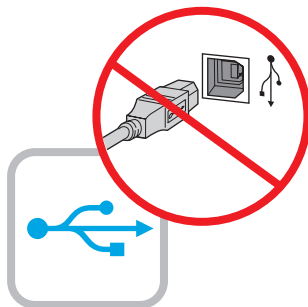
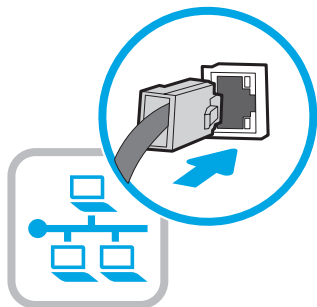
2.5



2.6



3

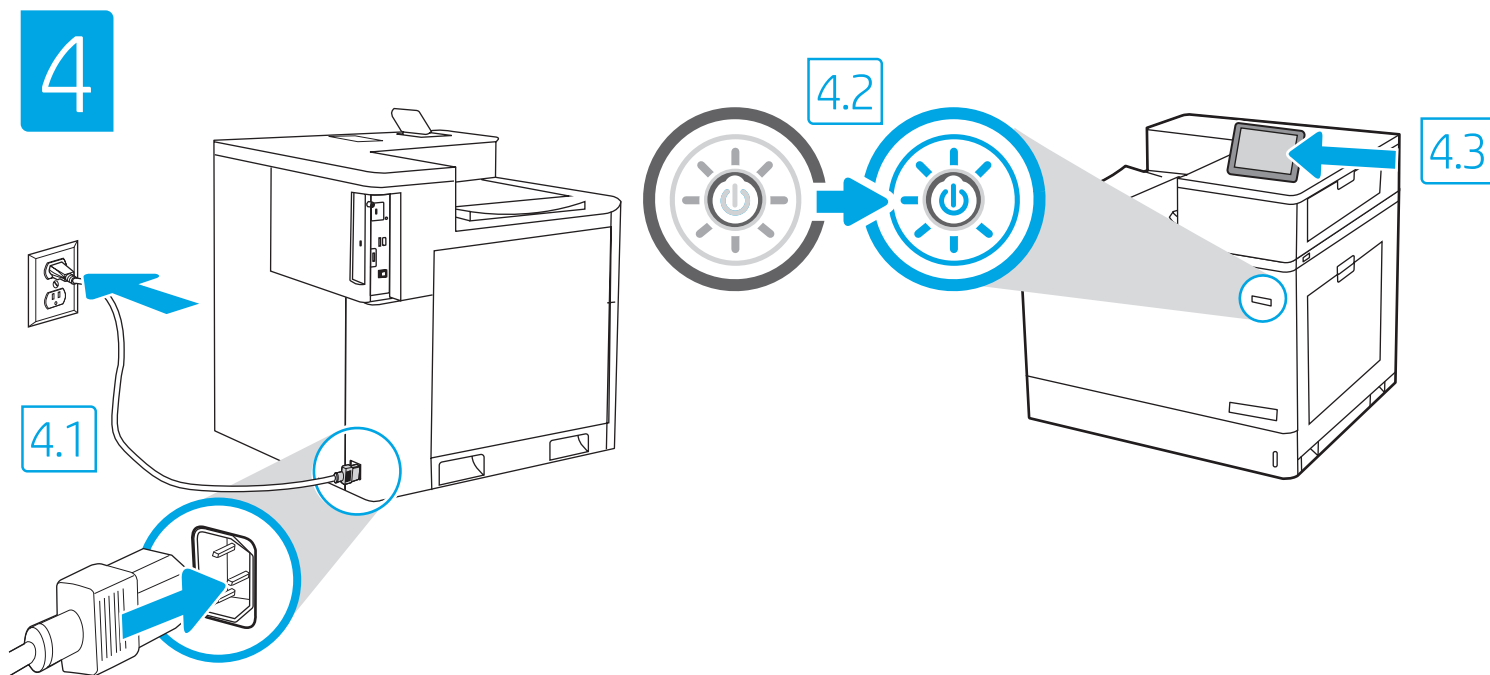


EN If you are connecting to a network, connect the network cable now.
CAUTION: Do not connect the USB cable now.
NOTE: The cables are not included with the printer.

ES Si conectará la impresora a una red, conecte ahora el cable de red.
PRECAUCIÓN: No conecte todavía el cable USB.
NOTA: Los cables no se incluyen con la impresora.

FR Si vous vous connectez à un réseau, branchez le câble réseau maintenant.
ATTENTION : Ne connectez pas le câble USB pour le moment.
REMARQUE : Les câbles ne sont pas fournis avec l'imprimante.

PT Se você estiver se conectando a uma rede, conecte o cabo de rede agora.
CUIDADO: Não conecte o cabo USB agora.
NOTA: Os cabos não são fornecidos com a impressora.



EN 4.1 Connect the power cable between the printer and a grounded AC outlet. 4.2 Turn on the printer. 4.3 On the **Initial Setup** screen, set the language, the location, the date/time format, and other features.

NOTE: For advanced setup for network-connected printers, enter the printer IP address in the address bar of a web browser after the printer is in a ready state. To find the IP address, select the Information **i** button, and then select the Ethernet **⌘** icon.

CAUTION: Make sure your power source is adequate for the printer voltage rating. The voltage rating is on the printer label. The printer uses 100-127 Vac or 220-240 Vac and 50/60 Hz. To prevent damage to the printer, use only the power cable that is provided with the printer.

FR 4.1 Branchez le cordon d'alimentation entre l'imprimante et une prise secteur mise à la terre. 4.2 Allumez l'imprimante. 4.3 Sur l'écran de **Configuration initiale** définissez la langue, le lieu, le format de date et d'heure, et d'autres fonctions.

REMARQUE : Pour effectuer une configuration avancée d'imprimantes connectées en réseau, entrez l'adresse IP de l'imprimante dans la barre d'adresse d'un navigateur Web une fois l'imprimante prête. Pour rechercher l'adresse IP, sélectionnez le bouton d'information **i**, puis l'icône Ethernet **⌘**.

ATTENTION : Vérifiez que la source d'alimentation électrique est adéquate pour la tension nominale de l'imprimante. Cette tension nominale est indiquée sur l'étiquette de l'imprimante. L'imprimante utilise 100-127 V (ca) ou 220-240 V (ca) et 50/60 Hz. Afin d'éviter d'endommager l'imprimante, utilisez uniquement le cordon d'alimentation fourni avec l'imprimante.

ES 4.1 Conecte el cable de alimentación a la impresora y a una toma de CA a tierra. 4.2 Encienda la impresora. 4.3 En la pantalla **Configuración inicial**, establezca el idioma, la ubicación, el formato de fecha y hora y otras funciones.

NOTA: Para realizar una configuración avanzada de las impresoras que se conectan a la red, una vez que la impresora esté en estado preparada, introduzca la dirección IP de la impresora en la barra de direcciones de un navegador web. Para encontrar la dirección IP, seleccione el botón Información **i** y, a continuación, seleccione el icono de Ethernet **⌘**.

PRECAUCIÓN: Asegúrese de que la fuente de alimentación sea la adecuada para el voltaje de la impresora. La información sobre el voltaje se encuentra en la etiqueta de la impresora. La impresora utiliza 100-127 V CA o 220-240 V CA y 50/60 Hz. Para evitar ocasionar daños a la impresora, utilice solo el cable de alimentación que se proporciona con esta.

ADVERTENCIA: Para evitar ocasionar daños en el producto, en áreas en las que se utilice 110 V y 220 V, verifique el voltaje del enchufe.

PT 4.1 Conecte o cabo de alimentação entre a impressora e uma tomada CA aterrada. 4.2 Ligue a impressora. 4.3 Na tela **Configuração inicial**, defina o idioma, o local e o formato de data/hora, além de outros recursos.

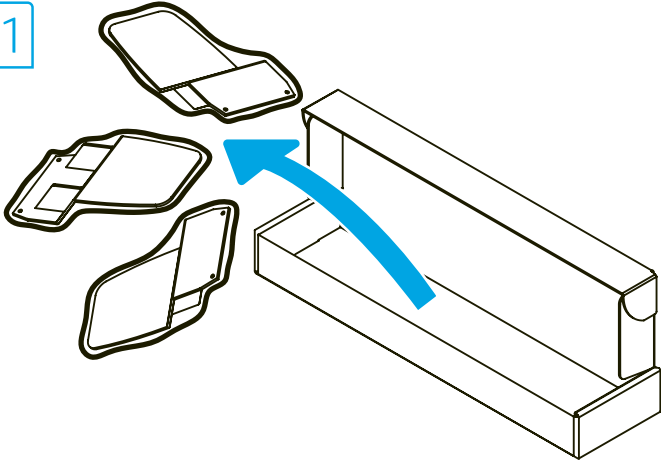
NOTA: Para configuração avançada de impressoras conectadas em rede, digite o endereço IP da impressora na barra de endereço de um navegador da Web depois que a impressora estiver no estado Pronto. Para encontrar o endereço IP, selecione o botão **i** Informações e, depois, o ícone Ethernet **⌘**.

CUIDADO: Verifique se a fonte de alimentação é adequada para a classificação de tensão da impressora. A classificação de tensão está na etiqueta da impressora. A impressora usa 100-127 Vca ou 220-240 Vca e 50/60 Hz. Para evitar danos à impressora, utilize somente o cabo de alimentação fornecido com a impressora.

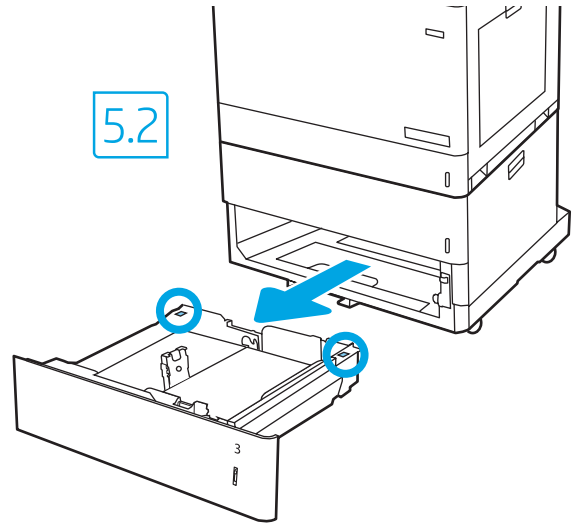
AVISO: Para impedir ocasionar danos ao produto, em áreas onde 110 V e 220 V estiverem em uso, verifique a tensão da tomada.

5 M856x

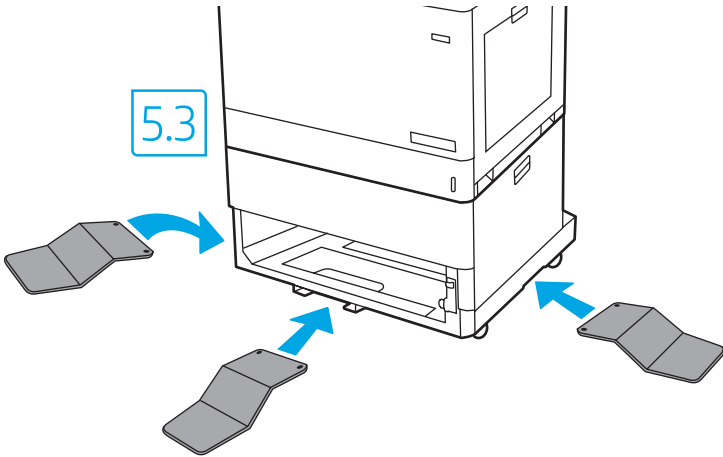
5.1



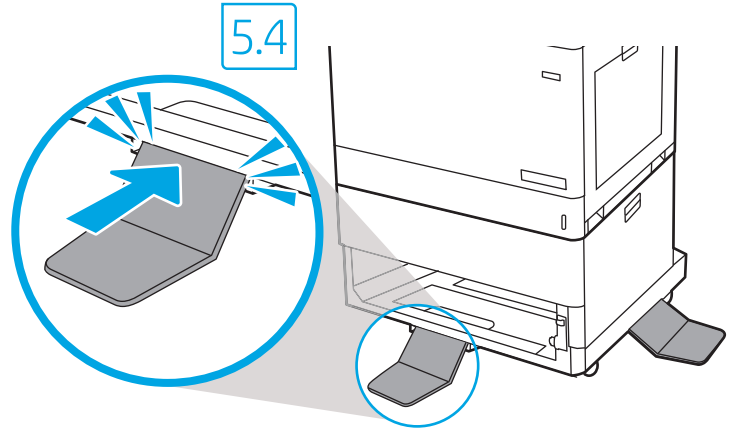
5.2



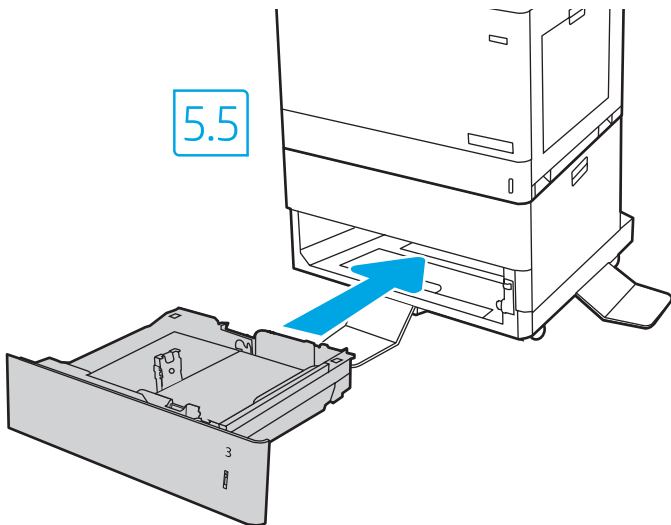
5.3



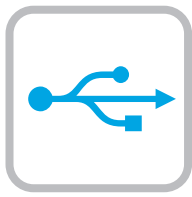
5.4



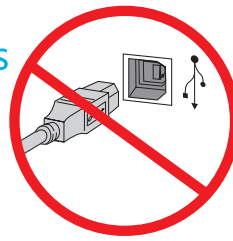
5.5



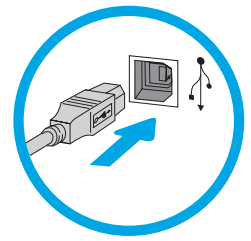
6



Windows



Mac



EN The USB port is disabled by default and must be enabled from the printer control panel. Open the **Settings** menu, and then select **General > Enable Device USB > Enabled**.

Windows: Do not connect the USB cable until prompted during the software installation in the next step. If the network cable was connected in step 3, proceed to step 7.

Mac: Connect the USB cable now.

NOTE: The cables are not included with the printer.

FR Le port USB est désactivé par défaut et doit être activé depuis le panneau de commande de l'imprimante. Ouvrez le menu **Paramètres**, puis sélectionnez **Généraux > Activer l'USB de l'appareil > Activé**.

Windows : ne branchez pas le câble USB tant que vous n'y êtes pas invité durant l'installation du logiciel à l'étape suivante. Si vous avez connecté le câble réseau à l'étape 3, passez à l'étape 7.

Mac : branchez le câble USB maintenant.

REMARQUE : Les câbles ne sont pas fournis avec l'imprimante.

ES El puerto USB está desactivado de forma predeterminada y se debe activar desde el panel de control de la impresora. Abra el menú **Configuraciones** y, luego, seleccione **General > Activar USB del dispositivo > Activado**.

Windows: No conecte el cable USB hasta que se le indique durante la instalación del software en el siguiente paso. Si se ha conectado el cable de red en el paso 3, vaya al paso 7.

Mac: Conecte ahora el cable USB.

NOTA: Los cables no se incluyen con la impresora.

PT A porta USB está desabilitada por padrão e deve ser habilitada a partir do painel de controle da impressora. Abra o menu **Configurações**, e depois selecione **Geral > Habilitar dispositivo USB > Habilitado**.

Windows: não conecte o cabo USB até que seja solicitado a fazê-lo durante a instalação do software na próxima etapa. Se o cabo de rede tiver sido conectado na etapa 3, prossiga para a etapa 7.

Mac: conecte o cabo USB agora.

NOTA: Os cabos não são fornecidos com a impressora.



EN Locate or download the software installation files

Method 1: Download HP Easy Start (Windows and macOS - clients)

1. Go to 123.hp.com/laserjet and click **Download**.
2. Follow the onscreen instructions to download and launch HP Easy Start.
3. Follow the onscreen instructions to select and run the printer software installation.

Method 2: Download from Product Support website (Windows - clients and servers)

1. Go to www.hp.com/support/colorljM856.
2. Select **Software and Drivers**.
3. Download the software for your printer model and operating system.

NOTE: Windows - **Driver-Product Installation Software** for clients, **Basic Drivers** V3 and V4 for clients and servers

4. Launch the installation file by clicking on the .exe or .zip file as necessary.

Method 3: IT managed setup (Windows only - clients and servers)

Visit hp.com/go/upd to download and install the HP Universal Print Driver.

FR Localiser ou télécharger les fichiers d'installation du logiciel

Méthode 1 : Téléchargement de HP Easy Start (clients - Windows et mac OS)

1. Rendez-vous sur 123.hp.com/laserjet et cliquez sur **Télécharger**.
2. Suivez les instructions à l'écran pour télécharger et lancer HP Easy Start.
3. Suivez les instructions à l'écran pour sélectionner et exécuter l'installation du logiciel de l'imprimante.

Méthode 2 : Téléchargement depuis le site Web d'Assistance du produit (clients et serveurs Windows)

1. Rendez-vous sur www.hp.com/support/colorljM856.
2. Sélectionnez **Logiciel et pilotes**.
3. Téléchargez le logiciel adapté à votre modèle d'imprimante et à votre système d'exploitation.

REMARQUE : Logiciel d'installation du produit-Pilote - Windows pour clients, **Pilotes de base** V3 et V4 pour clients et serveurs.

4. Lancez le fichier d'installation en cliquant sur le fichier .exe ou .zip le cas échéant.

Méthode 3 : Installation informatique (Windows uniquement - clients et serveurs)

Rendez-vous sur hp.com/go/upd pour installer le Pilote d'impression universel HP.

ES Buscar y descargar los archivos de instalación del software

Método 1: Descarga de HP Easy Start (clientes de Windows y macOS)

1. Vaya a 123.hp.com/laserjet y haga clic en **Descargar**.
2. Siga las instrucciones en pantalla para descargar e iniciar HP Easy Start.
3. Siga las instrucciones en pantalla para seleccionar y ejecutar la instalación de software de la impresora.

Método 2: Descarga desde el sitio web de asistencia del producto (clientes y servidores de Windows)

1. Vaya a www.hp.com/support/colorljM856.
2. Seleccione **Software y controladores**.
3. Descargue el software para su modelo de impresora y sistema operativo.

NOTA: Windows - **Software de instalación del controlador y el producto** para clientes, **Controlador básico** V3 y V4 para clientes y servidores

4. Haga clic en el archivo .exe o .zip según sea necesario para iniciar el archivo de instalación.

Método 3: Configuración administrada por TI (clientes y servidores de Windows únicamente)

Vaya a hp.com/go/upd para descargar e instalar el controlador de impresora universal de HP.

PT Localizar ou baixar os arquivos de instalação do software

Método 1: Faça download do HP Easy Start (clientes Windows - macOS)

1. Acesse 123.hp.com/laserjet e clique em **Download**.
2. Siga as instruções na tela para fazer download do HP Easy Start e iniciá-lo.
3. Siga as instruções da tela para selecionar e executar a instalação do software da impressora.

Método 2: Faça download no site de suporte do produto (clientes e servidores do Windows)

1. Acesse www.hp.com/support/colorljM856.
2. Selecione **Software e Drivers**.
3. Faça o download do software para seu modelo de impressora e sistema operacional.

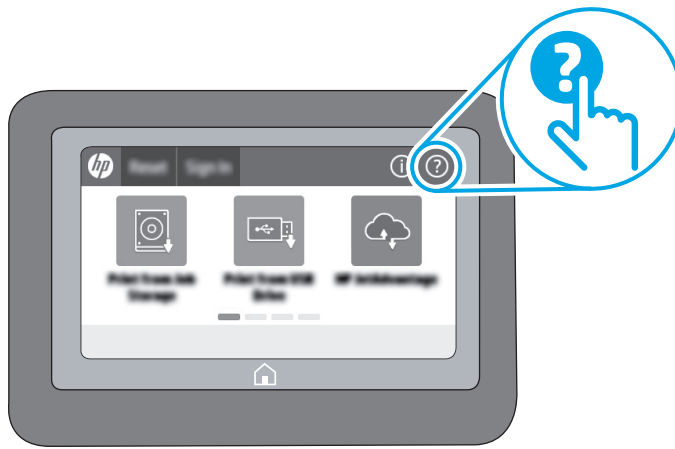
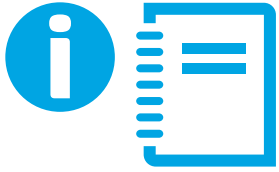
OBSERVAÇÃO: Windows - **Software de instalação do Produto-Driver** para clientes, **Drivers básicos** V3 e V4 para clientes e servidores


4. Inicie o arquivo de instalação clicando no arquivo .exe ou .zip, conforme necessário.


Método 3: Configuração gerenciada de TI (Apenas Windows - clientes e servidores)


Acesse hp.com/go/upd para fazer download do HP Universal Print Driver e instalá-lo.


8



EN For information on firmware updates, advanced configuration using the Embedded Web Server, and remote and mobile printing using HP ePrint go to www.hp.com/support/colorijM856. Press the Help  button on the printer control panel to access Help topics.

FR Pour obtenir plus d'informations sur les mises à jour de micrologiciels, la configuration avancée à l'aide du serveur Web intégré, ainsi que sur l'impression mobile et à distance à l'aide de HP ePrint, accédez à www.hp.com/support/colorijM856. Appuyez sur le bouton Aide  sur le panneau de commande de l'imprimante pour accéder aux rubriques d'aide.

ES Para obtener información acerca de las actualizaciones de firmware, la configuración avanzada utilizando el servidor web incorporado y la impresión remota y móvil mediante HP ePrint, consulte www.hp.com/support/colorijM856. Toque el botón Ayuda  en el panel de control de la impresora para acceder a los temas de ayuda.

PT Para obter informações sobre atualizações do firmware, configuração avançada usando o Embedded Web Server (EWS) e impressão remota e móvel usando o HP ePrint, acesse www.hp.com/support/colorijM856. Pressione o botão Ajuda  no painel de controle da impressora para acessar os tópicos da Ajuda.

© Copyright 2019 HP Development Company, L.P.

Reproduction, adaptation or translation without prior written permission is prohibited, except as allowed under the copyright laws.

The information contained herein is subject to change without notice.

The only warranties for HP products and services are set forth in the express warranty statements accompanying such products and services. Nothing herein should be construed as constituting an additional warranty. HP shall not be liable for technical or editorial errors or omissions contained herein.

Trademark Credits

Windows® is a trademark of the Microsoft Group of companies.

macOS is a trademark of Apple Inc., registered in the U.S. and other countries.

AirPrint and the AirPrint logo are trademarks of Apple Inc.



© Copyright 2019 HP Development Company, L.P.

La reproduction, l'adaptation ou la traduction sans autorisation écrite préalable est interdite, sauf dans le cadre des lois sur le droit d'auteur.

Les informations contenues dans ce document peuvent être modifiées sans préavis.

Les seules garanties pour les produits et services HP sont décrites dans les déclarations de garantie expresse qui accompagnent ces produits et services. Les informations contenues dans ce document ne constituent en aucun cas une garantie supplémentaire. HP n'est pas responsable des erreurs d'ordre technique ou éditorial ou des omissions contenues dans ce document.

Crédits concernant les marques

Windows® est une marque commerciale du groupe de sociétés Microsoft.

macOS est une marque commerciale d'Apple Inc. aux États-Unis et dans d'autres pays/régions.

Le nom et le logo AirPrint sont des marques de commerce d'Apple Inc.



T3U66-90925

