

# Guía de instalación del Smart-UPS<sup>™</sup> X de montaje en torre/bastidor 2U de 2000/2200/3000 VA

## Mensajes de seguridad importantes

GUARDE ESTAS INSTRUCCIONES – Este manual contiene instrucciones importantes que deben seguirse durante la instalación y mantenimiento del Smart-UPS y las baterías.

Lea las instrucciones detenidamente para familiarizarse con el equipo antes de tratar de instalarlo, operarlo, repararlo o ejecutar alguna operación de mantenimiento de sistema. Los siguientes mensajes especiales pueden aparecer a lo largo de este documento o en el equipo para advertirle sobre posibles peligros o para atraer su atención sobre información que explica o simplifica algún procedimiento.



La incorporación de este símbolo en una etiqueta de seguridad de “Peligro” o “Advertencia” indica que existe un peligro eléctrico que provocará lesiones personales si no se siguen las instrucciones.



Éste es el símbolo de alerta de seguridad. Se utiliza para advertirle sobre potenciales peligros de lesión personal. Obedezca todos los mensajes de seguridad que se encuentran después de este símbolo para evitar posibles lesiones o la muerte.

### PELIGRO

PELIGRO indica una situación peligrosa que, si no se evita, dará como resultado la muerte o una lesión grave.

### ADVERTENCIA

ADVERTENCIA indica una situación peligrosa que, si no se evita, podrá dar como resultado la muerte o una lesión grave.

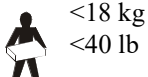
### PRECAUCIÓN

PRECAUCIÓN indica una situación peligrosa que, si no se evita, podrá dar como resultado una lesión menor o moderada.

### AVISO

AVISO se utiliza para tratar prácticas no relacionadas con una lesión física.

## Directivas de manejo del producto



# Información general y relacionada con la seguridad

**Inspeccione el contenido del embalaje después de recibirlo. Si observa daños, informe a su distribuidor y a la compañía de transporte.**

**Lea la guía de seguridad suministrada con la unidad antes de instalar el SAI.**

- Respete todos los códigos de instalación eléctrica nacionales y locales.
- El cableado del sistema debe ser realizado por un electricista calificado.
- Los cambios y las modificaciones realizados en esta unidad y que no estén expresamente autorizados por APC by Schneider Electric pueden anular la garantía.
- Este SAI está diseñado únicamente para el uso en interiores.
- No utilice este SAI en un lugar en el que reciba la luz directa del sol, donde entre en contacto con fluidos o donde haya polvo y humedad excesivos.
- Asegúrese de que los orificios de ventilación del SAI no estén obstaculizados. Deje espacio suficiente para una correcta ventilación.
- Para un SAI con un cable de alimentación instalado de fábrica, conecte el cable de alimentación del SAI directamente a una toma de pared. No utilice extensiones eléctricas ni protectores contra sobretensiones.
- El equipo es pesado. Practique siempre técnicas de levantamiento seguras adecuadas para el peso del equipo.
- La batería tiene una dilación normal de dos a cinco años. Los factores climáticos afectan la vida útil de la batería. Las temperaturas ambiente elevadas, un suministro de energía de mala calidad de la red pública y las descargas frecuentes y de poca duración disminuyen la vida útil de la batería.
- Conecte el cable de alimentación del SAI directamente a una toma de pared. No utilice protectores contra sobretensiones o extensiones.
- Los módulos de batería son pesados. Extraiga estas baterías antes de instalar el SAI y los paquetes de baterías externos (XLBP) en un bastidor (rack).
- Instale siempre los equipos periféricos por encima del SAI en las configuraciones de montaje en bastidor.
- Puede encontrar información de seguridad adicional en la Guía de Seguridad suministrada con esta unidad.
- Instale siempre los módulos de baterías externas (XLBPs) en la parte inferior del bastidor. El SAI se debe instalar encima de los paquetes de baterías externas.
- El SAI reconocerá hasta 10 paquetes de baterías externos conectados al SAI.

**Nota:** Sin embargo no hay límite para el número de XLBPs que se pueden utilizar con el SAI..

## Batería

### PRECAUCIÓN

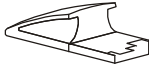
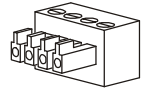
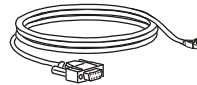
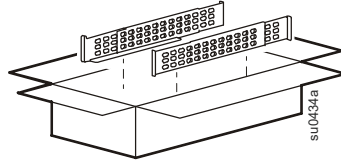
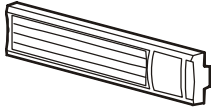
#### RIESGO DE GAS DE ÁCIDO SULFÚDRICO Y HUMO EXCESIVO

- Reemplace la batería por lo menos una vez cada 5 años.
- Reemplace la batería de inmediato cuando el SAI indique que es necesario reemplazar la batería.
- Reemplace la batería al final de su vida útil.
- Sustituya las baterías por otras del mismo número y tipo que las baterías o los paquetes de baterías instalados originalmente en el equipo.
- Reemplace la batería inmediatamente cuando el SAI indique una condición de exceso de temperatura de la batería o exceso de temperatura en el interior del SAI o cuando haya evidencia de pérdida de electrolitos. Apague el SAI, desenchúfelo de la entrada de corriente alterna y desconecte las baterías. No opere el SAI hasta que se hayan cambiado las baterías.
- \*Reemplace todos los módulos de baterías (incluyendo los módulos de los Paquetes de Baterías Externos) que tengan más de un año cuando instale paquetes de baterías adicionales o cuando reemplace el/los módulo(s) de baterías.

**De no seguir estas instrucciones se podrían provocar lesiones a los usuarios o daños al equipo y lesiones leves o moderadas**

\* Póngase en contacto con el Servicio Internacional de Atención al Cliente de APC by Schneider Electric para determinar la antigüedad de los módulos pilas instaladas.

# Inventario

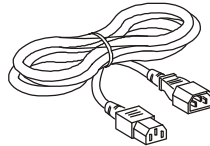
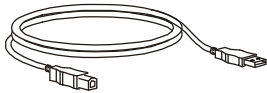


(4)

(4)

(6)

(2)

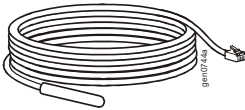


No incluido con el modelo  
SMX3000RMJ2U

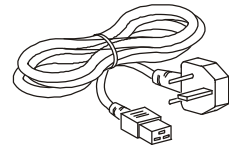
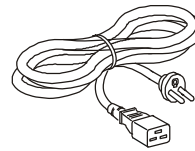
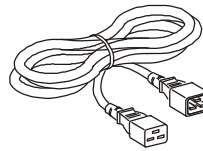
(2)  
Sólo en modelos de 230 V

(2)  
1 CD de documentación  
1 CD del software PowerChute no incluido con el  
modelo SMX3000RMJ2U

## Modelos con cables de red preinstalados



## Sólo modelos de alto voltaje



# Instalación

## Retire la batería

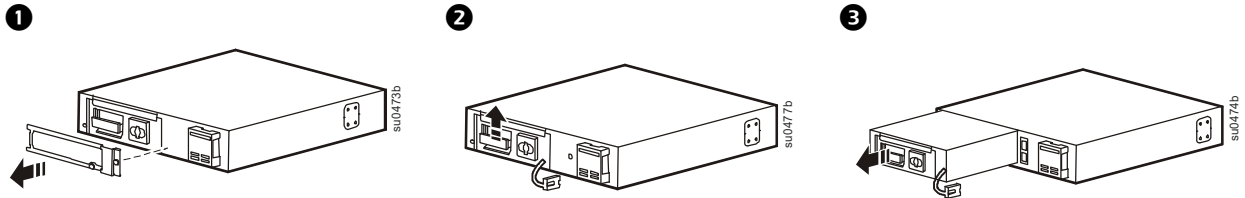
### **⚠ PRECAUCIÓN**

#### **DAÑOS A LOS EQUIPOS O PERSONAS**

- El equipo es pesado. Practique siempre técnicas de levantamiento seguras adecuadas para el peso del equipo.
- Retire las baterías antes de instalar el SAI en un bastidor.

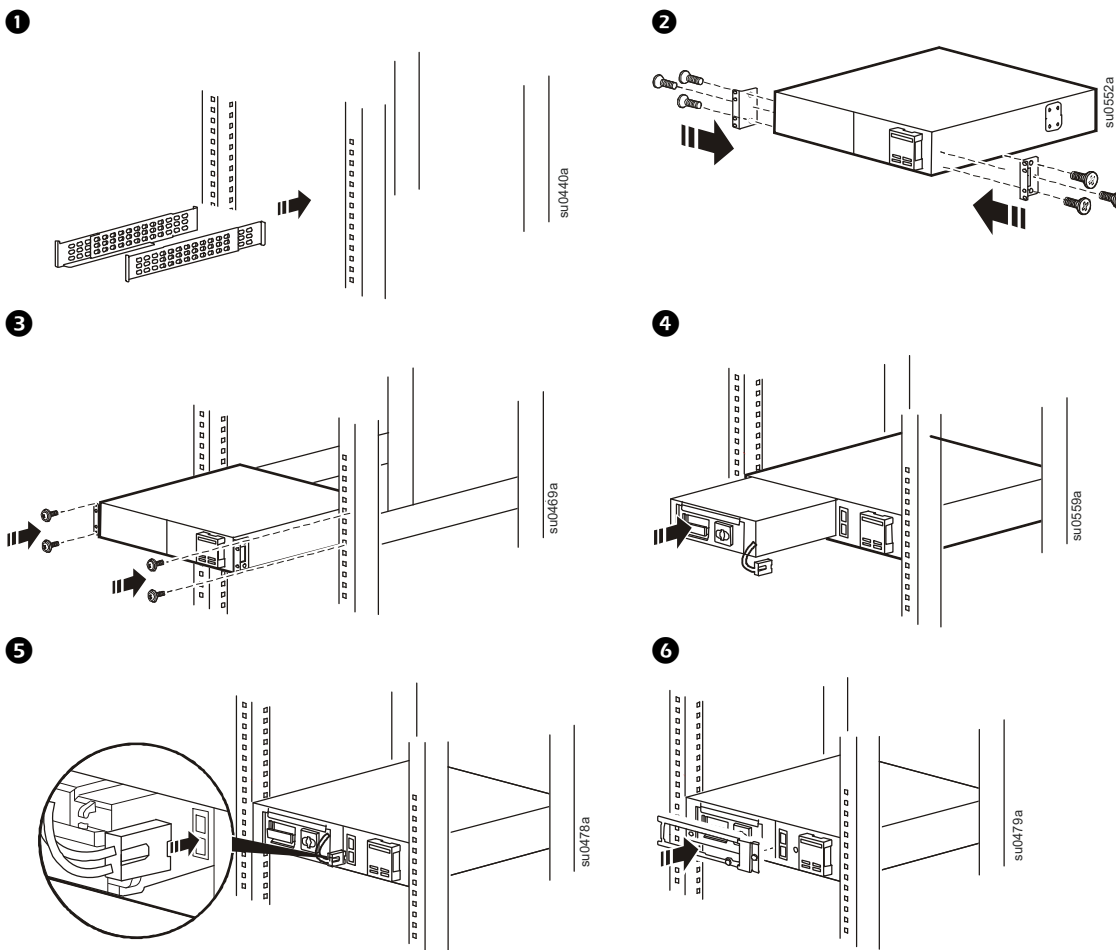
**El incumplimiento de estas instrucciones puede producir lesiones leves o moderadas.**

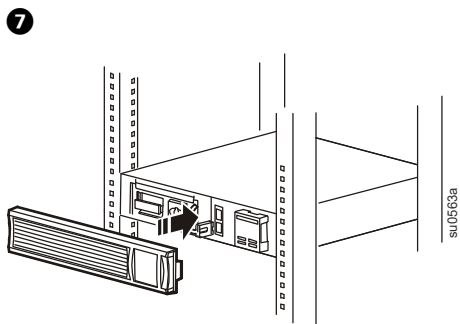
Utilice la manija de la batería para extraer la batería de la unidad.



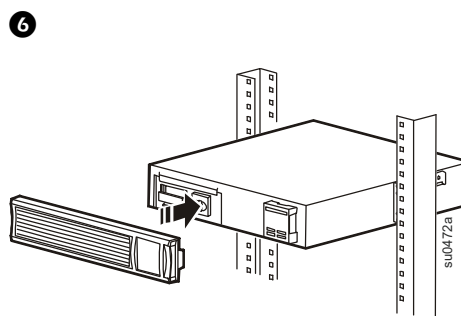
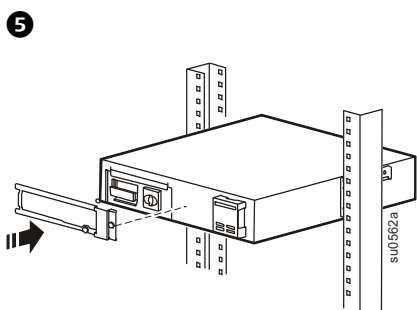
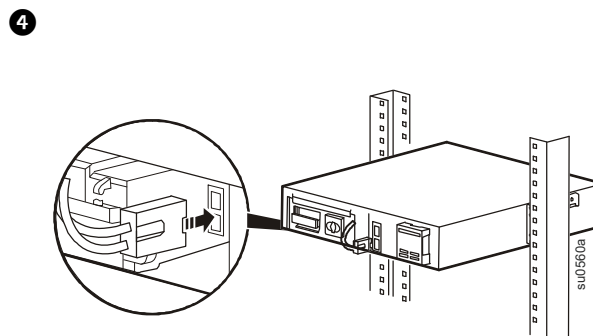
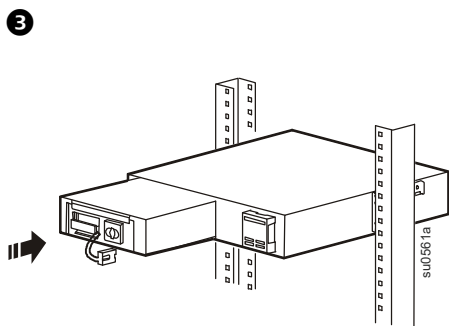
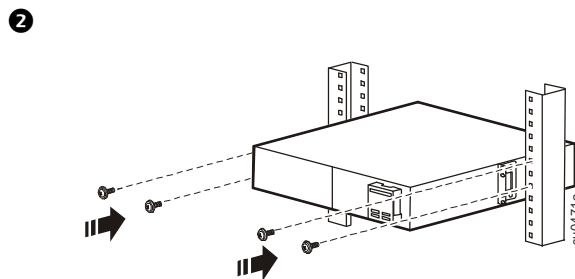
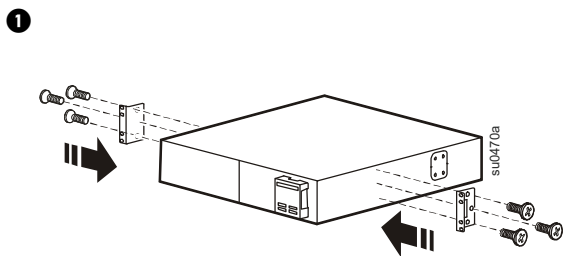
## Instalación en rack de cuatro postes

Utilice el paquete de rieles de cuatro postes de APC (suministrado).



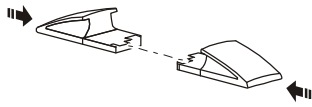


## Instalación del bastidor de dos postes

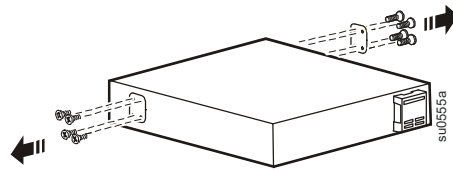


## Conversión de armario a torre

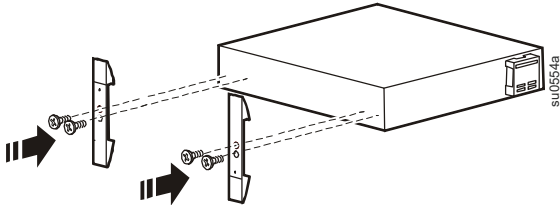
1



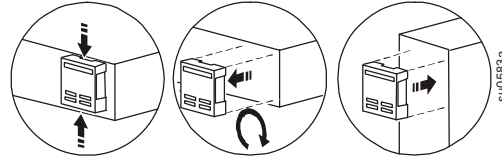
2



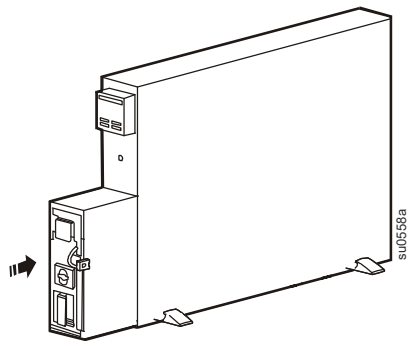
3



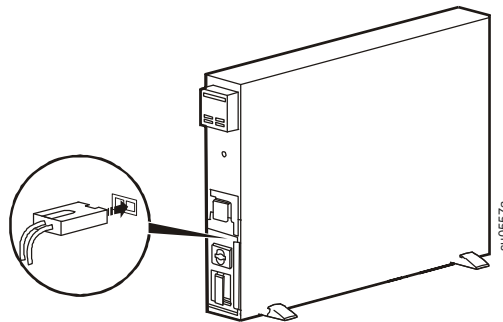
4



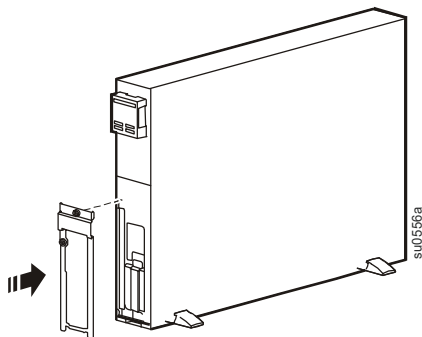
5



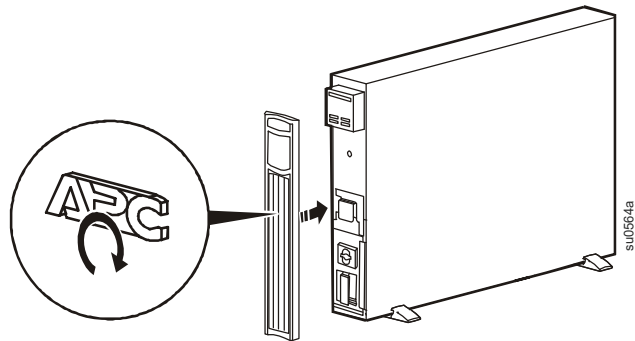
6



7



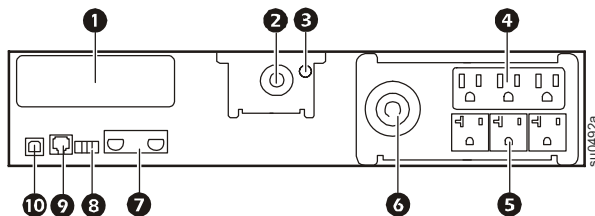
8



# Puesta en marcha y configuración

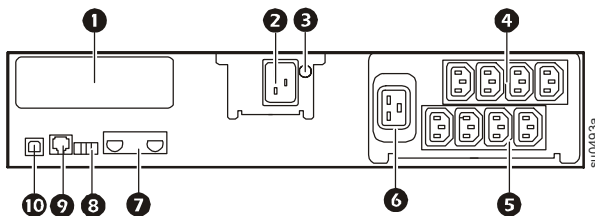
## Descripción general

### Bajo voltaje 2000 VA

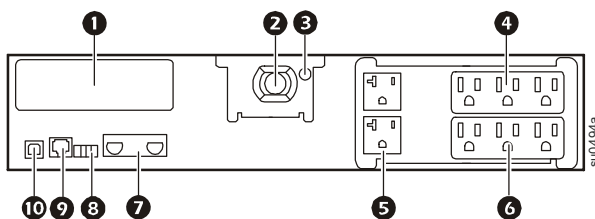


- ❶ SmartSlot
- ❷ Entrada del SAI
- ❸ Tornillo de conexión a tierra del chasis
- ❹ Receptáculo Grpo 1 controlables
- ❺ Receptáculo Grpo 2 controlables
- ❻ Receptáculo Grpo 3 controlables
- ❼ Conector del paquete de batería externo
- ❽ Conector EPO
- ❾ Puerto serie
- ❿ Puerto USB

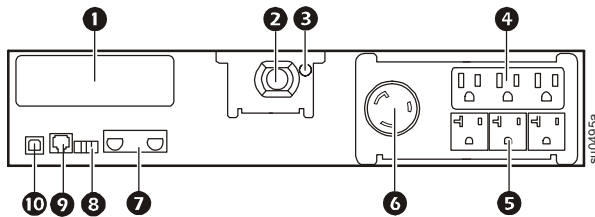
### Alto voltaje 2200/3000 VA



### Bajo voltaje 2200 VA



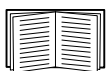
### Bajo voltaje 3000 VA



## Grupos de enchufes controlables

Los tomacorrientes del SAI se configuran en grupos. Para utilizar las funciones de tomacorrientes controlables, utilice los menús Avanzado en la interfaz de visualización y desplácese hasta: **Menú principal > Control > Control Enchufe 1**.

## Conexión del apagado en caso de emergencia



Consulte el manual de usuario incluido en el CD suministrado con la unidad para obtener más información sobre cómo conectar el interruptor de apagado en caso de emergencia (EPO).

## Conexiones eléctricas

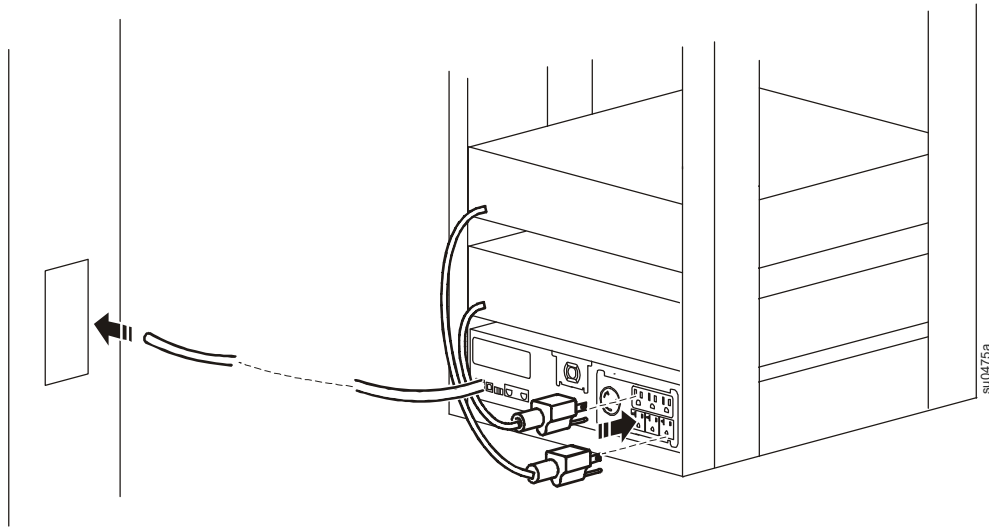
### ⚠ PRECAUCIÓN

#### PELIGRO DE DESCARGA ELÉCTRICA

- Respete todos los códigos de instalación eléctrica nacionales y locales.
- El cableado debe ser realizado por un electricista cualificado.
- Conecte siempre el SAI a una toma con conexión a tierra.

El incumplimiento de estas instrucciones puede producir lesiones leves o moderadas.

1. Conecte el equipo a los tomacorrientes del panel posterior del SAI.
2. Conecte el SAI al suministro de energía de la red pública del edificio.
3. Para usar el SAI como interruptor principal de ENCENDIDO/APAGADO, encienda todos los equipos que está conectado al SAI.
4. Pulse el botón Encendido/Apagado en el panel frontal del SAI para encender el SAI y todos los equipos conectados.
5. Consulte la sección Grupos de tomacorrientes conmutados en el manual de funcionamiento para obtener información sobre la utilización de los grupos de tomacorrientes conmutados.



## Interfaz de pantalla

