



Vi500 / Vi550 S3 SSD Quick Installation Guide

82-P00001403-4

Ⓢ For installation information, please refer to your desktop/laptop motherboard upgrade guide or seek professional help. Please see below for typical mechanical installation and precautions advised.

Ⓢ Pour obtenir les informations relatives à l'installation, consultez le guide de mise à niveau de la carte mère de votre ordinateur de bureau/portable ou demandez l'aide d'un professionnel. Voir ci-dessous pour l'installation mécanique typique et les précautions conseillées.

Ⓢ Informationen zur Installation finden Sie in der Upgrade-Anleitung für Ihr Desktop-/Laptop-Mainboard. Wenden Sie sich ansonsten an einen Fachmann. Nachfolgend finden Sie Empfehlungen zur fachgerechten mechanischen Installation sowie Vorsichtsmaßnahmen.

Ⓢ Per informazioni sull'installazione, fare riferimento alla guida relativa all'aggiornamento della scheda madre del desktop/laptop o rivolgersi a un tecnico qualificato. Guarda di seguito le istruzioni per la normale installazione meccanica e le precauzioni consigliate.

Ⓢ Para la instalación, consulte la guía de actualización de la placa base de su ordenador de sobremesa/portátil o solicite ayuda profesional. Consulte a continuación la instalación mecánica típica y las precauciones recomendadas.

Ⓢ Para informações sobre a instalação, consulte o guia de atualização de placa principal (motherboard) do seu computador desktop/laptop ou obtenha ajuda de um profissional. Por favor, veja abaixo a instalação mecânica típica e as precauções recomendadas.

Ⓢ Aby uzyskać informacje na temat instalacji, zapoznaj się z podręcznikiem aktualizacji płyty głównej komputera stacjonarnego / laptopa lub skorzystaj z profesjonalnej pomocy. Poniżej przedstawiono typową instalację mechaniczną i zalecane środki ostrożności.

Ⓢ Чтобы получить информацию об установке, ознакомьтесь с руководством по модернизации материнской платы вашего настольного компьютера/ноутбука или обратитесь к специалисту. Рекомендации по стандартной механической установке и меры предосторожности см. ниже.

Ⓢ Informace ohledně instalace vyhledejte v příručce pro upgrade základní desky stolního počítače či notebooku nebo vyhledejte odbornou pomoc. Niže naleznete typickou mechanickou instalaci a doporučená opatření.

Ⓢ A beszereléssel kapcsolatos információkat olvassa el az asztali számítógép/laptop alaplapjának modernizálási útmutatójában, vagy kérje szakember segítségét. Kérjük, nézze meg alább a tipikus, mechanikai beszerelési- és a biztonsági tanácsokat.

Ⓢ/Ⓢ Za informacije o ugradnji pogledajte vodič za nadogradnju matične ploče vašeg stolnog/prijenosnog računala ili potražite stručnu pomoć. U nastavku potražite tipične načine ugradnje i mjere opreza koje se savjetuju.

Ⓢ Informácie týkajúce sa inštalácie nájdete v sprievodcovi inováciou základnej dosky počítača/prenosného počítača, prípadne vyhľadajte odbornú pomoc. Pre typickú mechanickú montáž a opatrenia odporúčané viď nižšie.

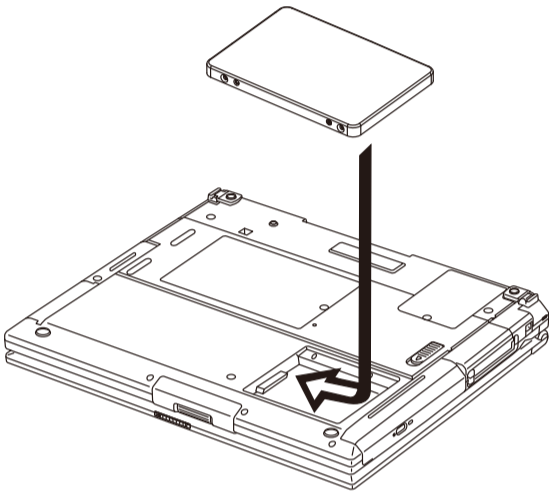
Ⓢ 有關安裝信息，請參閱您的桌面/筆記本電腦主板升級指南或尋求專業幫助。請參閱下面的一般性機械安裝和建議的預防措施。

Ⓢ 有关安装信息，请参阅您的桌面/笔记本电脑主板升级指南或寻求专业帮助。请参阅下面的一般性机械安装和预防的措施。

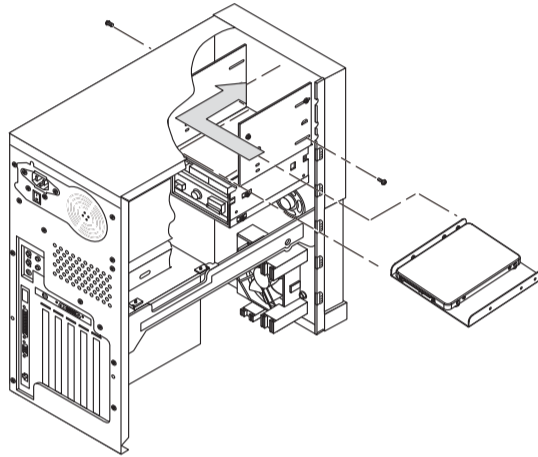
Ⓢ 설치에 대한 자세한 내용은 데스크탑 / 랩탑 마더보드 업그레이드 가이드를 참조하시거나 전문가의 도움을 받으십시오. 일반적인 기계 설치 및 주의사항은 아래를 참조하십시오.

Ⓢ Untuk informasi instalasi, harap melihat panduan upgrade motherboard laptop Anda atau mencari bantuan profesional. Silahkan lihat dibawah ini untuk tipikal instalasi mekanik dan tindakan pencegahan yang disarankan

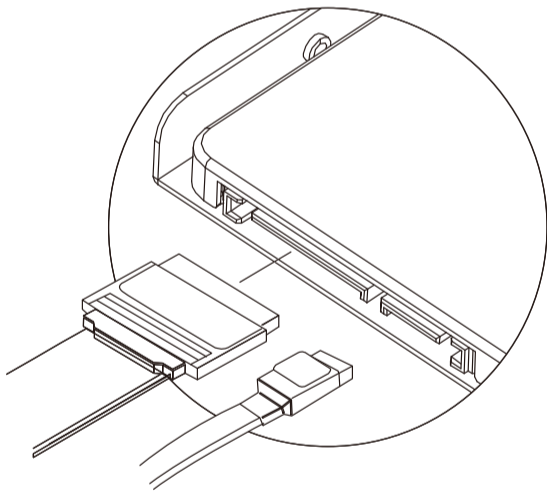
2.5" For Laptop Computer



2.5" For Desktop Computer



2.5" For Desktop Computer

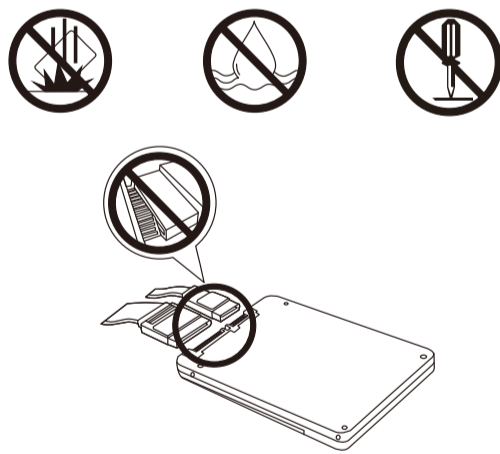


Precautions

- 1 Keep the device away from humidity, water or other liquids.
- 2 Do not alter, modify or disassemble the device.
- 3 Ensure all connectors are firmly in place.

Tindakan pencegahan

- 1 Jauhkan alat dari kelembapan, air, atau cairan lain.
- 2 Jangan mengubah, memodifikasi, atau membongkar alat.
- 3 Pastikan semua konektor terpasang dengan benar.



Technical Support

- Ⓢ If you have any questions about this product, please contact the Verbatim support team – www.verbatim.com/support
- Ⓢ Si vous avez des questions au sujet de ce produit, contactez l'équipe d'assistance Verbatim à l'adresse www.verbatim.com/support.
- Ⓢ Wenn Sie Fragen zu diesem Produkt haben, wenden Sie sich bitte an den Verbatim-Support: www.verbatim.com/support
- Ⓢ In caso di domande su questo prodotto, contattate il team di supporto Verbatim – www.verbatim.com/support
- Ⓢ Si tiene alguna pregunta sobre este producto, póngase en contacto con el equipo de soporte de Verbatim: www.verbatim.com/support
- Ⓢ Caso tenha alguma dúvida sobre este produto, entre em contacto com a equipa de apoio da Verbatim - www.verbatim.com/support
- Ⓢ W przypadku jakichkolwiek pytań na temat tego produktu prosimy o kontakt z działem wsparcia firmy Verbatim – www.verbatim.com/support
- Ⓢ Если у вас есть какие-либо вопросы об этом продукте, обратитесь в службу технической поддержки Verbatim по адресу www.verbatim.com/support
- Ⓢ Máte-li k tomuto produktu nějaké otázky, kontaktujte tým podpory spoločnosti Verbatim – www.verbatim.com/support
- Ⓢ Ha bármilyen kérdése van a termékkel kapcsolatban, kérjük, lépjen kapcsolatba a Verbatim ügyfélszolgálatával: www.verbatim.com/support
- Ⓢ/Ⓢ Ukoliko vas zanima bilo šta u vezi ovog proizvoda, obratite se timu za podršku kompanije Verbatim – www.verbatim.com/support
- Ⓢ Če imate vprašanja glede izdelka, se obrnite na skupino za podporo strankam Verbatim – www.verbatim.com/support
- Ⓢ 如果您對這款產品有任何疑問，請與Verbatim支援團隊聯絡 – www.verbatim.com/support
- Ⓢ 如果您對這款產品有任何疑問，請與Verbatim支援團隊聯絡 – www.verbatim.com/support
- Ⓢ 이 제품에 대한 문의사항은 버batim 지원팀에 문의하시기 바랍니다. – www.verbatim.com/support
- Ⓢ Jika Anda memiliki pertanyaan mengenai produk ini, silahkan hubungi tim bantuan Verbatim – www.verbatim.com/support

CE Declaration

CE It is hereby declared that this product complied with the essential protection requirements of Council Directive 1999/5/EC, 2004/108/EC, 2006/95/EC, 2009/125/EC, 2011/65/EU, 2014/30/EU and its amendments on the approximation of the laws of the Member States relating to electromagnetic compatibility. This declaration applies to all specimens manufactured identical to the model submitted for testing/evaluation.

EN 55032: 2012
EN 55024: 2010
EN 61000-4-2: 2009
EN 61000-3-2: 2006 + A2: 2009
EN 61000-3-3: 2008

Déclaration CE

CE Il est déclaré que ce produit était conforme aux exigences essentielles de protection de la directive 1999/5/CE du Conseil, 2004/108/CE, 2006/95/CE, 2009/125/CE, 2011/65/UE, 2014/30/UE et ses amendements concernant le rapprochement des législations des États membres relatives à la compatibilité électromagnétique. Cette déclaration s'applique à tous les échantillons fabriqués de manière identique au modèle soumis pour essai/évaluation.



Manual/Warranty card包材設計圖

料號	82-P000001403-4
品名	Verbatim SSD Vi500_Vi550 S3 Manual
材質	模造紙60磅
尺寸	160 x 459.5 mm ± 0.5 mm (依刀模圖製作)
印刷顏色	K 100 %
加工	上下平2折, 左右對折1次(正面在外面)
製作者	游美娜 Irina Yu 2021/02/22

備註：
※需符合RoHS