

Installasjonsveiledning Smart-UPS[™] X Tårn/Rackmontert 2U 2000/2200/3000 VA

Viktige sikkerhetsmeldinger

BEHOLD DISSE INSTRUKSJONENE - Denne manualen inneholder viktige instruksjoner som bør følges ved installering og vedlikehold av Smart-UPSen og batterier.

Les instruksjonene nøye for å bli kjent med utstyret før du installerer, bruker, reparerer eller vedlikeholder UPSen. De følgende spesialmeldingene kan komme opp underveis i denne manualen eller på utstyret for å varsle om potensielle farer, eller for å varsle om informasjon som kan oppklare eller forenkle en prosedyre.



Dette symbolet i tillegg til en "Fare"- eller "Advarsel"-sikkerhetsetikett på produktet indikerer at det er mulighet for en elektrisk fare som kan resultere i personskade dersom instruksjonene ikke blir fulgt.



Dette er symbolet for sikkerhetsvarsel. Det brukes til å varsle om mulige farer for personskader. Følg alle sikkerhetsmeldinger som følger etter dette symbolet for å unngå mulige personskader eller død.

FARE

FARE angir en farlig situasjon som vil føre til død eller alvorlig personskade hvis den ikke unngås.

ADVARSEL

ADVARSEL angir en farlig situasjon som kan føre til død eller alvorlig personskade hvis den ikke unngås.

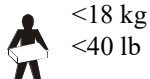
FORSIKTIG

FORSIKTIG angir en farlig situasjon som kan føre til mindre eller moderat personskade hvis den ikke unngås.

MERKNAD

MERKNAD brukes til å gjøre oppmerksom på praksis som ikke er relatert til fysisk skade.

Retningslinjer for håndtering



Sikkerhet og Generell informasjon

Inspiser innholdet i pakken straks etter mottak. Meld fra til transportselskapet og forhandleren om eventuelle skader.

Les sikkerhetsveiledningen som medfølger enheten, før du installerer UPS-enheten.

- Følg alle lokale og nasjonale elektrisitetsforskrifter.
- Alle koblinger må utføres av en kvalifisert elektriker.
- Endringer og modifiseringer av denne enheten som ikke er godkjente av APC by Schneider Electric kan gjøre garantien ugyldig.
- Denne UPS-enheten er kun beregnet for innendørs bruk.
- UPS-enheten skal ikke brukes i direkte sollys, i kontakt med væske eller i miljøer med høyt støvnivå eller høy luftfuktighet.
- Sørg for at luftventilene på UPS-enheten ikke blokkeres. Sørg for tilstrekkelig plass til ventileringen.
- For en UPS med ferdig installert strømledning, koble UPS-ledningen rett inn i et veggstøpsel. Ikke bruk overspenningsvern eller skjøteledning.
- Utstyret er tungt. Bruk alltid trygge metoder for løfting som samsvarer med vekten til utstyret.
- Batteriene har normalt en varighet på to til fem år. Miljøfaktorer påvirker batteritiden. Forhøyet romtemperatur, dårlig strømkvalitet, og hyppige korte utladninger vil korte ned batterilevetiden.
- Koble UPS-enhetens strøm kabel direkte til et vegguttak. Ikke bruk overspenningsvern eller skjøteledninger.
- Batteriene er tunge. Fjern batteriene før du installerer UPSen og eksterne batteripakninger (XLBP) i en reol.
- Installer alltid periferet utstyr over UPSen i tårn-monterte konfigurasjoner.
- Ytterligere sikkerhetsinformasjon finnes i sikkerhetsguiden som følger med denne enheten.
- De eksterne batteripakkene (XLBPs) skal alltid monteres nederst i racket. UPS-enheten må monteres ovenfor de eksterne batteripakkene XLBPs.
- UPS-enhetens displaygrensesnitt kan gjenkjenne så mange som 10 eksterne batteripakker som tilkoples UPS-enheten.
Notat: Det er imidlertid ingen grense for hvor mange eksterne batteripakker XLBPs som kan benyttes med UPS-enheten.

Batteri

FORSIKTIG

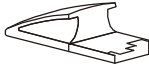
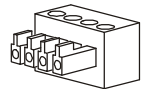
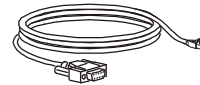
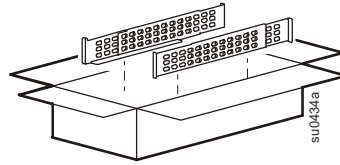
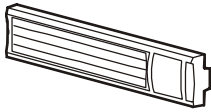
FARE FOR HYDROGENSULFIDGASS OG OVERFLØDIG RØYK

- Bytt ut batteriet minst hvert femte år.
- Bytt ut batteriet umiddelbart når UPS indikerer at batteriutbytte er nødvendig.
- Bytt ut batteriet ved slutten av dets brukstid.
- Erstatt batterier med batterier av samme nummer og type som de som opprinnelig var installert i utstyret.
- Bytt ut batteri umiddelbart når UPS-en indikerer overoppheting av batteri eller UPS intern oppvarming, eller når det er tegn til elektrolyttlekkasje. Slå av UPS-en, trekk ut støpselet fra AC-inngangen, og koble fra batteriene. Ikke bruk UPS til batteriene er blitt erstattet.
- *Bytt ut alle batterimoduler (inkludert modulene i eksterne batteripakker) som er eldre enn ett år når du installerer ekstra batteripakker eller bytter ut batterimodul(er).

Dersom disse instruksjonene ikke blir fulgt, kan det oppstå skade på utstyr og mindre eller moderate skader.

*Kontakt APC by Schneider Electric verdensomspennende Kundesenter for å finne alderen på de installerte batterimodulene.

Innhold



(4)



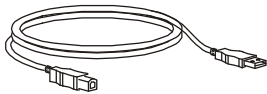
(4)



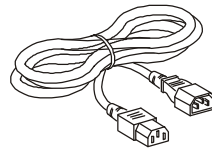
(6)



(2)



Ikke inkludert med
SMX3000RMJ2U-modellen

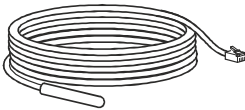


(2)
Kun 230 V-modeller

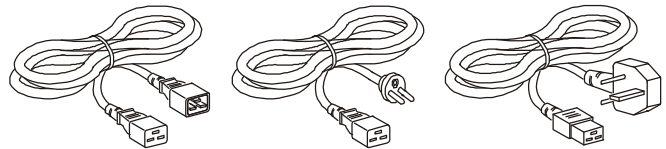


(2)
1 CD med dokumentasjon
1 CD med PowerChute-programvare følger ikke
med SMX3000RMJ2U-modellen

Modeller med forhåndsinstallerte nettverkskort



Bare høyspenningsmodeller



Installering

Fjern batteriet

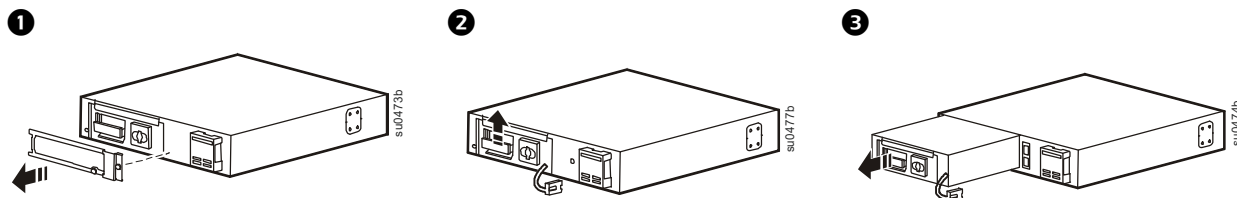
⚠ FORSIKTIG

SKADE PÅ UTSTYR ELLER PERSON

- Utstyret er tungt. Bruk alltid trygge teknikker for løfting som er tilpasset vekten av utstyret.
- Ta ut batteriene før du håndterer UPS-en i et stativ.

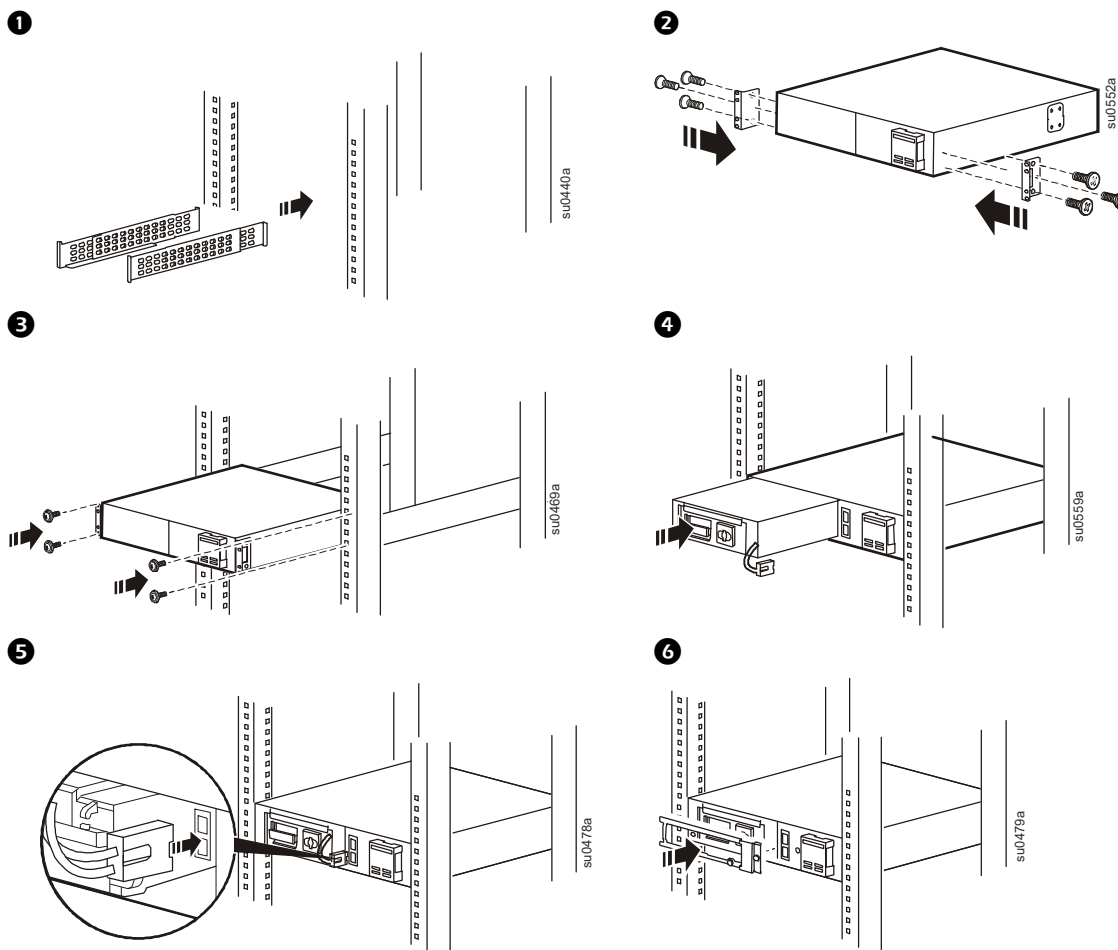
Unnlatelse fra å følge disse anvisningene kan medføre skade på utstyr eller mindre eller moderat personskade

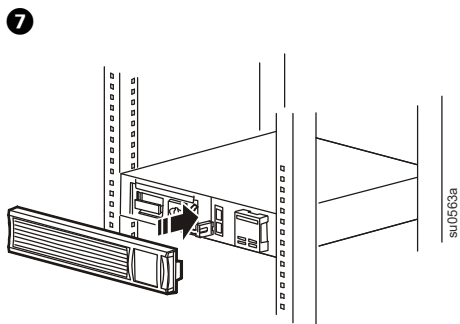
Bruk batterihåndtaket til å løfte batteriet ut av enheten.



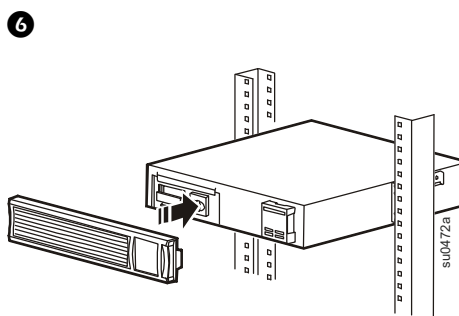
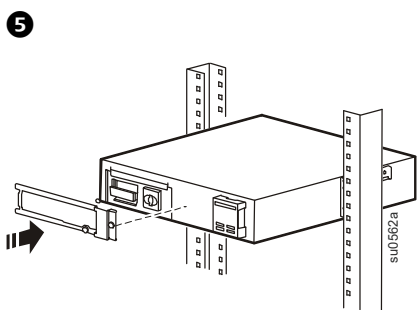
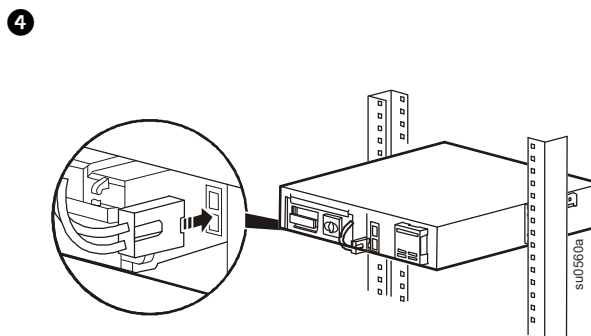
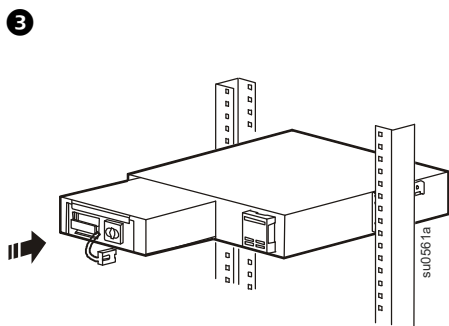
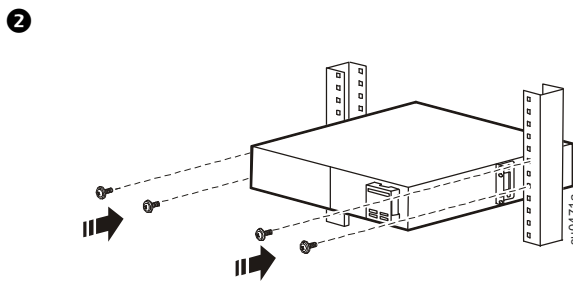
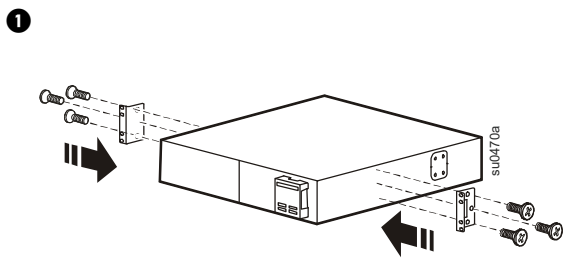
Installasjon i fire-søylers rack

Benytt fire-søylers APC-skinnesett (følger med).



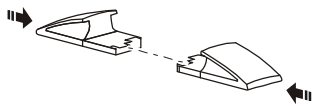


Montering i to-søylers rack

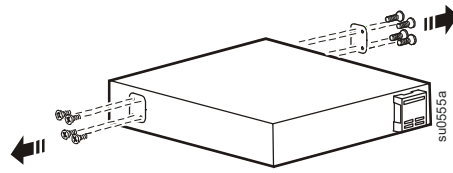


Ombygging fra rack til tårn

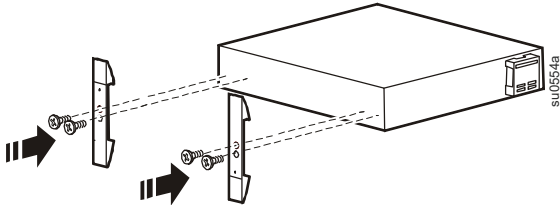
1



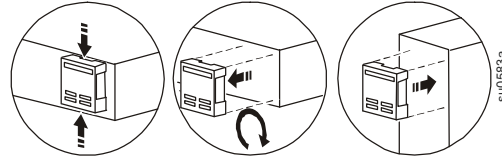
2



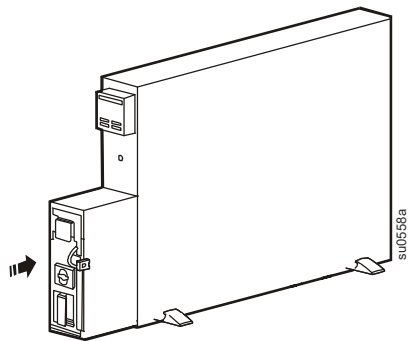
3



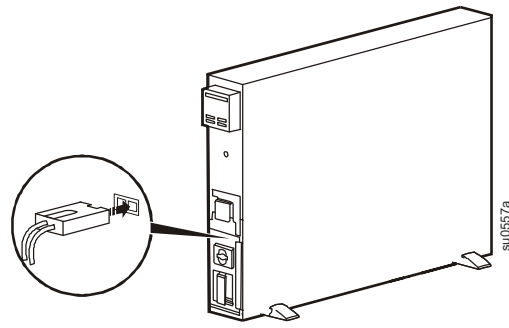
4



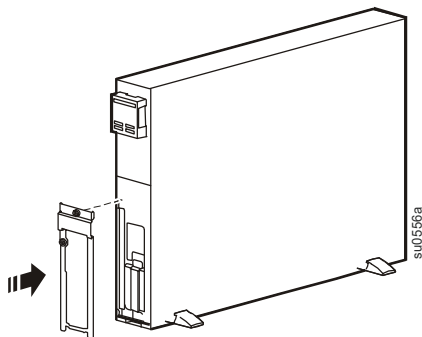
5



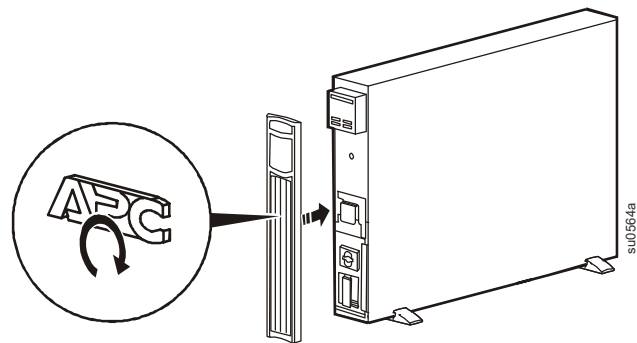
6



7



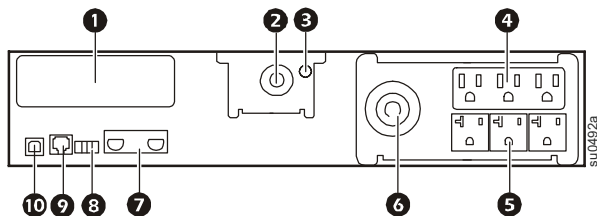
8



Oppstart og konfigurasjon

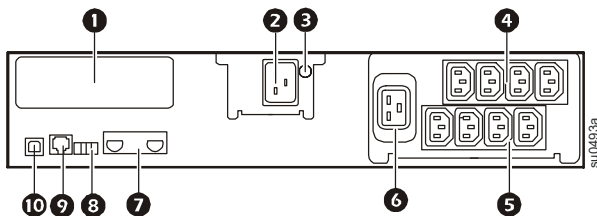
Oversikt

2000 VA Lavspenning

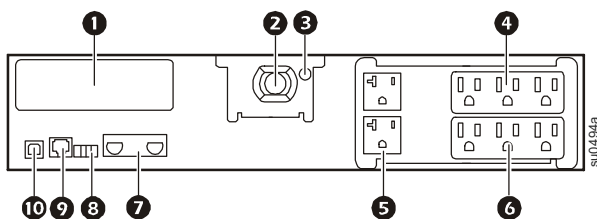


- ❶ SmartSlot
- ❷ Strømtilførsel for UPS
- ❸ Jordingsskruer for kabinett
- ❹ Styrbar utgangsgruppe 1
- ❺ Styrbar utgangsgruppe 2
- ❻ Styrbar utgangsgruppe 3
- ❼ Kontakt for ekstern batteripakke
- ❽ EPO-tilkobling
- ❾ Serieport
- ❿ USB-port

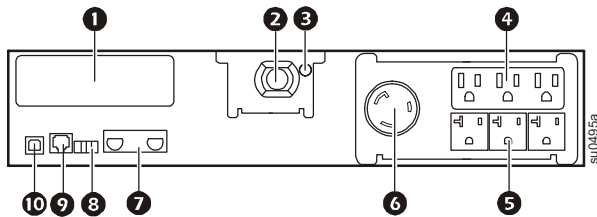
2200/3000 VA Høyspenning



2200 VA Lavspenning



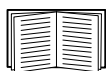
3000 VA Lavspenning



Styrbare utgangsgrupper

Uttakene på UPS-enheten er plassert i grupper. For å konfigurere funksjonene til de styrte uttakene kan du bruke Avansert-menyene på grensesnittet på skjermen og gå til: **Hovedmeny > Kontroll > Utgang1-kontroll.**

Nødstrøm av-tilkobling



Se i bruksanvisningen på CD-en som følger med enheten for mer informasjon om hvordan du kobler til Nødstrøm av-tilkoblingsbryteren (EPO).

Elektriske tilkoblinger

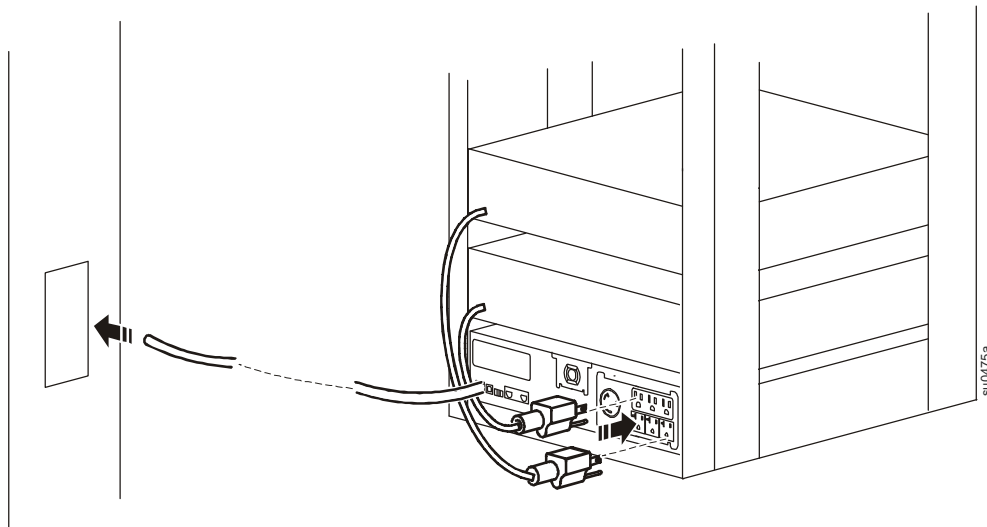
⚠ FORSIKTIG

FARE FOR ELEKTRISK STØT

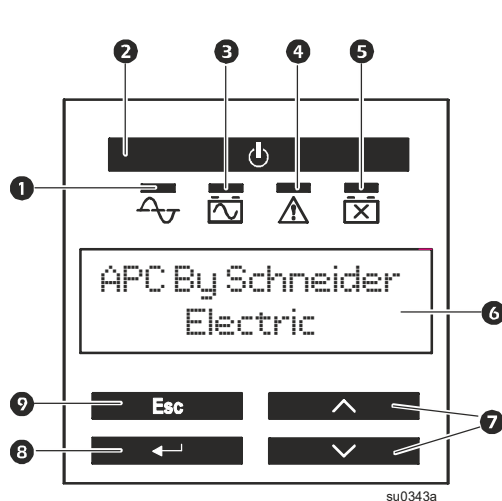
- Følg alle lokale og nasjonale elektrisitetsforskrifter.
- Installeringen skal utføres av en kvalifisert elektriker.
- UPS-enheten må alltid kobles til en jordet stikkontakt.

Dersom disse instruksjonene ikke blir fulgt, kan det oppstå mindre eller moderate skader.

1. Koble utstyret til utgangene bak på UPS-enheten.
2. Koble UPS-en i strømmettet i bygningen.
3. For å bruke UPS-en som en HOVEDBRYTER (AV/PÅ) må du skru på alt utstyret som er koblet til UPS-en.
4. Trykk på STRØMBRYTEREN (AV/PÅ) på frontpanelet på UPS-en for å slå på UPS-en og alt tilkoblet utstyr.
5. Se delen Innkoblede uttaksgrupper i Brukerveiledningen for informasjon om hvordan du bruker de innkoblede utgangsgruppene.



Displaygrensesnitt



- 1 Online-lampe
- 2 AV/PÅ-bryter for UPS-utgang
- 3 Batteri-indikator
- 4 LED-lampen for ledningsfeil i bygning
- 5 Lampe for batteribytte
- 6 Display
- 7 OPP-/NED-piltaster
- 8 ENTER-tast
- 9 ESC-tast