

## FPMA-C400BLACK

## NEOMOUNTS SUPPORT DE PLAFOND POUR

### CARACTÉRISTIQUES

#### GÉNÉRAL

Taille de l'écran min.*	32 inch
Taille de l'écran max.*	60 inch
Poids min.	0 kg (par écran)
Poids max.	35 kg (par écran)
Écrans	1
VESA minimum	200x200 mm
VESA maximum	600x400 mm

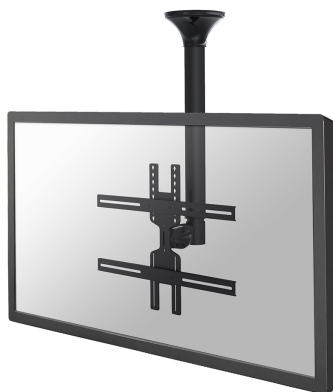
#### FONCTIONNALITÉ

Type	Inclinaison Tourner Mouvement complet
Réglage de la hauteur	64-104 cm
Réglage de la profondeur	8 cm
Inclinaison (degrés)	25°
Pivotement (degrés)	60°
Type de réglage	Manuel

#### INFORMATIONS

Couleur	Noir
Matériau principal	Acier
Garantie	5 ans
EAN code	8717371444242

\*Remarque : Les tailles en pouces indiquées ne sont qu'une indication et sont combinées avec le poids maximum et les dimensions VESA. Par contre, le poids maximum et les dimensions VESA sont des limitations à ne pas dépasser.



Neomounts



Neomounts

**Le support plafond Neomounts, modèle FPMA-C400BLACK, est un support plafond inclinable et pivotant pour les écrans plats jusqu'à 60" (152 cm).**

Le support plafond Neomounts, modèle FPMA-C400BLACK, est un support plafond inclinable et pivotant pour les écrans plats jusqu'à 60" (152 cm). Ce support est un excellent choix pour une économie d'espace ou lorsque le montage mural ou au sol ne sont pas une option.

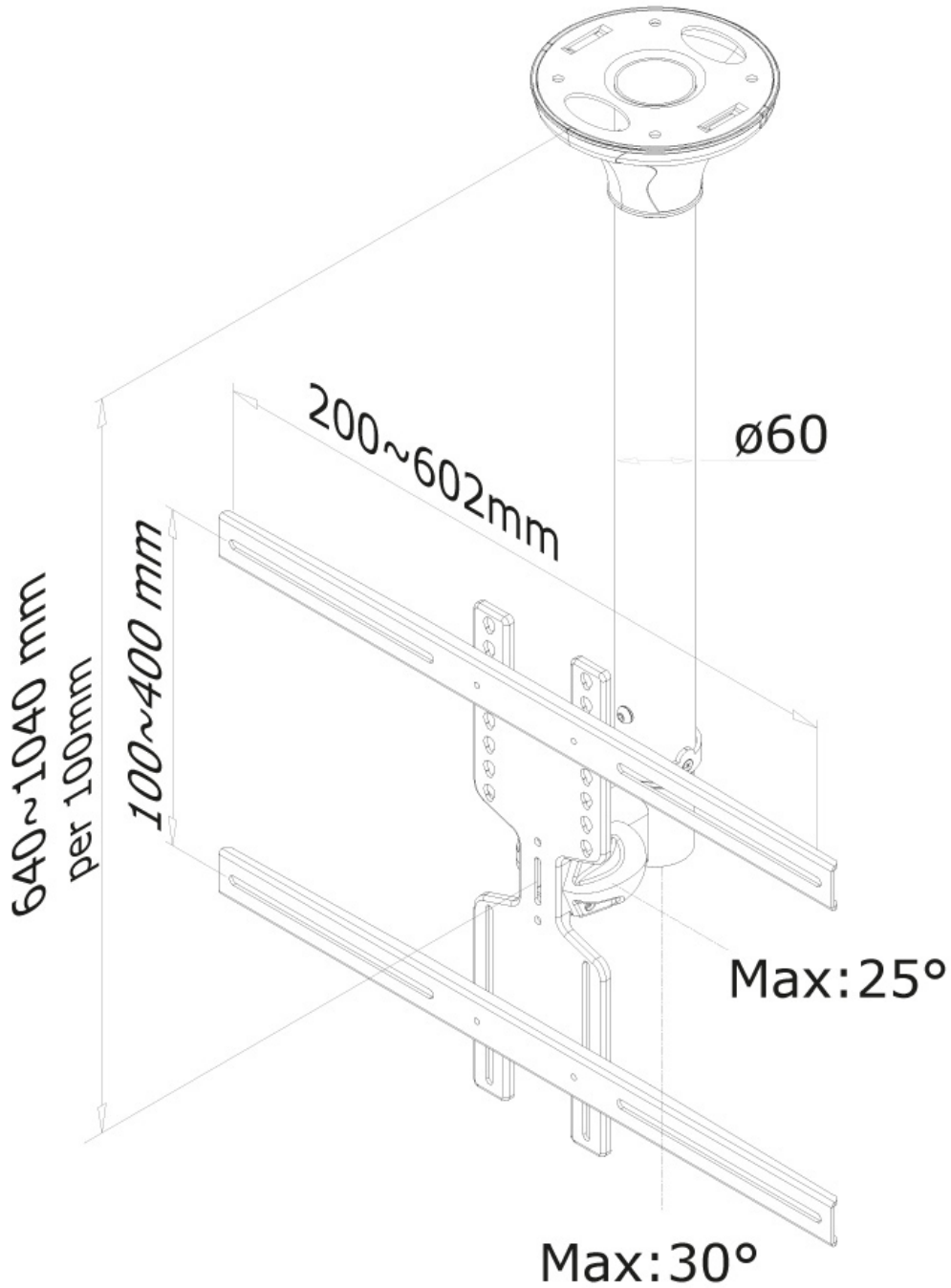
Inclinaison unique de Neomounts (25°) et orientable (60°) permet au montage de changer n'importe quel angle pour profiter pleinement des capacités de l'écran plat. Le support est facilement réglable en hauteur de 64 à 104 centimètres. Une gestion des câbles unique, cache et achemine les câbles du plafond à la télévision pour les garder bien rangés.

Neomounts FPMA-C400BLACK a un point de pivot et est adapté pour les écrans jusqu'à 60" (152 cm). La capacité de poids de ce produit est de 35 kg. Le support plafond est adapté pour les écrans qui répondent à la norme VESA 200x200 à 600x400 mm. Différents modèles de trous peuvent être couvertes à l'aide des plaques d'adaptation Neomounts VESA.

Tout le matériel d'installation est fourni avec le produit.

FPMA-C400BLACK

NEOMOUNTS SUPPORT DE PLAFOND POUR



Neomounts

Measuring unit: mm