

Installationsguide Smart-UPS[™] online SRT1000/SRT1500 XLI-torn-/ rackmontering

Viktigt om säkerhet

Läs instruktionerna noggrant för att bli bekant med utrustningen innan du försöker installera, driva, serva eller underhålla UPS:en. Följande särskilda meddelanden kan visas i denna manual eller på utrustningen för att varna för potentiella risker eller belysa information som tydliggör eller förenklar en procedur.



Tillägget av denna symbol på en säkerhetsproduktetikett om Fara eller Varning anger att en elektrisk fara finns vilket kommer att resultera i en personskada om instruktionerna inte följs.



Tillägget av denna symbol på en säkerhetsproduktetikett om Varning eller Försiktighet anger att en elektrisk fara finns vilket kan resultera i skada och produktskada om instruktionerna inte följs.

FARA

FARA indikerar en farlig situation som, om den inte undviks, kommer att resultera i dödsfall eller allvarlig personskada.

VARNING

VARNING indikerar en farlig situation som, om den inte undviks, kan resultera i dödsfall eller allvarlig personskada.

FÖRSIKTIG

FÖRSIKTIG indikerar en farlig situation som, om den inte undviks, kan resultera i mindre eller måttlig personskada.

OBSERVERA

OBSERVERA används för att hantera metoder som inte är relaterade till fysisk skada.

Riktlinjer för hantering av produkten



< 18 kg
< 40 lb



18-32 kg
40-70 lb



32-55 kg
70-120 lb



> 55 kg
> 120 lb



Säkerhet och allmän information

- Följ alla lokala och nationella elföreskrifter.
- All kabeldragning måste utföras av behörig elektriker.
- Ändringar och modifieringar av denna enhet som inte uttryckligen godkänts av APC kan upphäva garantin.
- Denna UPS-enhet är endast avsedd för inomhusbruk.
- Använd inte USP-enheten i direkt solljus, i kontakt med vätskor eller där det finns mycket damm eller fuktighet.
- Se till att luftventilerna på UPS-enheten inte är blockerade. Lämna tillräckligt fritt utrymme för ordentlig ventilation.
- Anslut strömkabeln till UPS:en direkt till ett vägguttag för en UPS med en fabriksinstallerad nätsladd. Använd inte överspänningsskydd eller förlängningssladdar.
- Batteriet håller normalt två till fem år. Miljöfaktorer påverkar ett batteris livslängd. Höga omgivande temperaturer, dålig nätström och frekventa kortvariga urladdningar förkortar batteriets livslängd.
- Byt ut batteriet omedelbart när UPS-enheten visar att ett batteribyte är nödvändigt.
- Utrustningen är tung. Använd alltid säker lyftteknik tillräcklig för utrustningens vikt.
- Batterierna är tunga. Ta ur batterierna innan UPS och externa batteripaket (XLBP:s) installeras i ett ställ.
- Installera alltid XLBP:er längst ner i rackmonterade konfigurationer. UPS-enheten måste installeras ovanför XLBP:erna.
- Installera alltid kringutrustning ovanpå UPS-enheten vid rackmontering.
- Ytterligare säkerhetsinformation finns i säkerhetsguiden som medföljer denna enhet.

Säkerhet vid fränkoppling

- UPS-enheten innehåller interna batterier och kan utgöra en risk för elchock även när den är fränkopplad från växel- och likström.
- Växel- och likströmsutgångskontakterna kan när som helst aktiveras med fjärrkontroll eller automatisk styrning.
- Kontrollera följande före installation eller service av utrustningen:
 - Nätbrytaren är i **AV**-läget.
 - De interna UPS-batterier tas ur.
 - XLBP-batterimoduler är urkopplade.

Elsäkerhet

- Modeller som drivs från elnätet måste installeras av behörig elektriker.
- 230 V-modeller endast: För att upprätthålla överensstämmelse med EMC-direktivet för produkter som säljs i Europa får utgångssladdar kopplade till UPS:en inte överstiga 10 meter i längd.
- Skyddande jordledare för UPS-enheten bär läckströmmen från belastande utrustning (datorutrustning). En isolerad jordledare ska installeras som en del av avgreningskretsen som förser UPS-enheten. Ledaren måste ha samma storlek och isoleringsmaterial som de jordade och ojordade ledarna till avgreningskretsen. Ledaren är vanligtvis grön med eller utan en gul rand.
- UPS-enhetens ingående jordledare måste vara ordentligt fastsatt på skyddsjorden på servicepanelen.
- Om den tillförda strömmen till UPS:en levereras av ett separat system måste jordningen fästas ordentligt vid den levererande transformatorn eller motorgeneratoraggregatet.

Batterisäkerhet

- Byt ut batterierna med samma antal och typ av batterier som installerats i utrustningen från början.
- Schneider Electric använder underhållsfria förseglade blysyrbatterier. Under normala användning och hantering finns det ingen kontakt med de inre delarna av batteriet. Överladdning, överhettning eller annat

missbruk av batterierna kan leda till att elektrolyten läcker ur batteriet. Läckande elektrolyt är giftig och kan vara skadlig för hud och ögon.

- **FÖRSIKTIG:** Innan du installerar eller byter batterier, ta av dig strömledande smycken såsom kedjor, armbandsur och ringar.
Stark ström genom ledande material kan orsaka svåra brännskador.
- **FÖRSIKTIG:** Släng inte batterier i en eld. Batterierna kan explodera.
- **FÖRSIKTIG:** Batterierna får inte öppnas eller skadas. Ämnena som läcker ut är skadliga för huden och ögonen och kan vara giftiga.

Allmän information

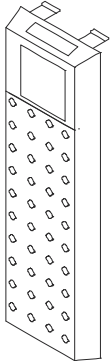
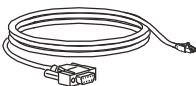
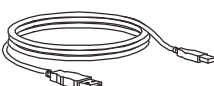
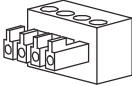



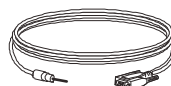

- UPS:en känner av så många som 10 externa batteripaket som är anslutna till enheten.
Notat: För varje XLBP som lagts till kommer ökad laddningstid att krävas.
- Modell- och serienummer finns på en etikett på en liten, bakre panel. För vissa modeller finns det en kompletterande etikett på chassit under frontramen.
- Återvinn alltid förbrukade batterier.
- Återvinn förpackningsmaterialet eller spara det för senare användning.

FCC Class A-radiofrekvensvarning

Denna utrustning har testats och befunnits efterleva gränserna för en digital enhet av klass A, enligt del 15 i FCC-reglerna. Dessa gränsvärden är avsedda att ge rimligt skydd mot skadliga störningar när utrustningen används i en kommersiell miljö. Denna utrustning genererar, använder och kan utstråla radiofrekvensenergi och, om den inte installeras och används i enlighet med bruksanvisningen, kan den orsaka skadliga störningar på radiokommunikation. Användning av denna utrustning i ett bostadsområde kommer sannolikt att orsaka störningar, i vilket fall användaren får korrigera störningarna på egen bekostnad.

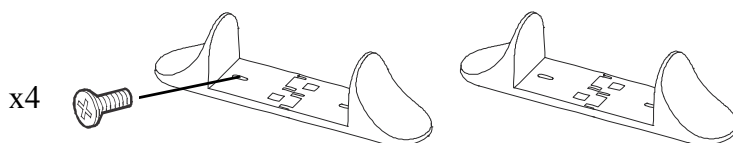
Paketets innehåll

Inspektera innehållet vid mottagandet. Meddela transportören och återförsäljaren om enheten är skadad.

Ingår i alla modeller			Endast NC-modeller
<p>Frontram</p> 	<p>RJ45 till DB9-kabel</p>  <p>USB-kabel</p>  <p>EPO-terminalblock</p> 	<p>CD med användardokumentation</p>  <p>CD med PCBE-programvara</p> 	<p>Temperatursensor</p>  <p>Seriell konfigureringskabel</p>  <p>CD med verktyg för nätverkshantering</p> 

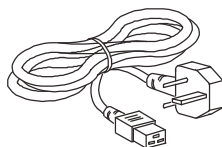
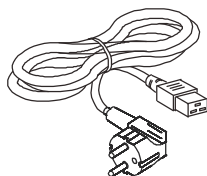
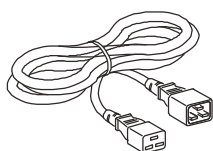
Ingår endast i tornmodeller

- 2 par stabilisatorfästen
- 4 platta skruvar för att säkra tornets stabilisatorfästen till UPS-enheten

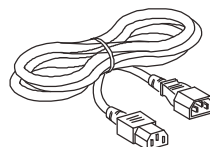


Endast inkluderad med XLI/XLW-IEC-modeller

3 ingångsnätsladdar

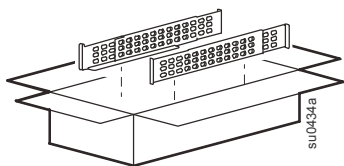


1-utgångars IEC-bygel

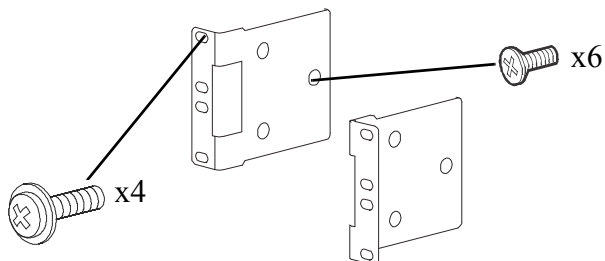


Ingår endast i rackmonterade modeller

Racksats med instruktioner och järnvaror för montering av skenor i rack.



- 1 par rackmonterade fästen
- 6 platta skruvar för att säkra rackmonteringsfästen till UPS-enheten
- 4 prydnadsskruvar för att säkra rackmonteringsfästen till skenor



Specifikationer

För ytterligare specifikationer, se webbplatsen för APC by Schneider Electric på www.apc.com.

Miljö

Temperatur	Drift	0° till 40 °C (32 till 104 °F)
	Förvaring	-15° till 45 °C (5 till 113 °F)
Höjd	Drift	0 - 3,000 m (0 - 10,000 ft)
	Förvaring	0 - 15,000 m (50,000 ft)
Luftfuktighet	0 % till 95 % relativ luftfuktighet, icke-kondenserande	
Skyddsklass	IP 20-gradering	
Notat: Ladda batterienheterna var sjätte månad under förvaring. Miljöfaktorer påverkar ett batteris livslängd. Höga omgivande temperaturer, hög luftfuktighet, dålig nätström och frekventa kortvariga urladdningar förkortar batteriets livslängd.		

Fysisk

Modell SRT2200XLI/SRT2200RMXLI/SRT2200RMXLI-NC

UPS-enheten är tung. Följ alla riktlinjer för lyft.

Enhetens vikt inklusive batterier men utan förpackning	25 kg (55 lb)
Enhetens vikt inklusive batterier med förpackning	Modeller monterade på stativ: 34 kg (75 lb) Tornmodeller: 31 kg (68 lb)
Enhetens mått utan förpackning Höjd x bredd x djup	85 (2U) mm x 432 mm x 560mm 3.35 (2U) in x 17 in x 22 in
Enhetens dimensioner med förpackning Höjd x bredd x djup	245 mm x 600 mm x 810 mm 9,7 in x 23,6 in x 31,9 in
Modell- och serienummer finns på en liten etikett på bakpanelen.	

Modell SRT3000XLI/SRT3000RMXLI/SRT3000RMXLI-NC/SRT3000XLT/SRT3000RMXLT/ SRT3000RMXLT-NC/SRT3000XLW-IEC/SRT3000RMXLW-IEC

UPS-enheten är tung. Följ alla riktlinjer för lyft.

Enhetens vikt inklusive batterier men utan förpackning	31 kg (69 lb)
Enhetens vikt inklusive batterier med förpackning	Modeller monterade på stativ: 40 kg (88 lb) Tornmodeller: 37 kg (81 lb)
Enhetens mått utan förpackning Höjd x bredd x djup	85 (2U) mm x 432 mm x 611mm 3.35 (2U) in x 17 in x 24 in
Enhetens dimensioner med förpackning Höjd x bredd x djup	245 mm x 600 mm x 870 mm 9,7 in x 23,6 in x 34,3 in
Modell- och serienummer finns på en liten etikett på bakpanelen.	

Batteri

FÖRSIKTIG

RISK FÖR VÄTESULFIDGAS OCH MYCKET RÖK

- Byt batteriet minst vart 5 år.
- Byt ut batteriet omedelbart när UPS-enheten visar att ett batteribyte är nödvändigt.
- Byt ut batteriet när det har nått slutet på sin livslängd.
- Byt ut batterierna med samma antal och typ av batterier som installerats i utrustningen från början.
- Byt ut batteriet omedelbart när UPS-enheten indikerar ett överhettningssvärde för batteriet, att UPS-enheten är överhettad internt eller när det finns bevis för elektrolytläckage. Stäng av UPS-enheten, koppla ur den från nätingången och koppla ur batterierna. Använd inte UPS-enheten förrän batterierna har bytts ut.

Underlåtenhet att följa dessa instruktioner kan leda till mindre eller måttliga skador på utrustningen.

	Modeller SRT2200	Modeller SRT3000
Batterityp	Förseglade, underhållsfria ventilreglerade blysyrabatterier	
Batterimodul för utbyte Denna UPS har utbytbara batterimoduler Se lämplig del av användarhandboken för installationsinstruktioner om batteripaketsutbyte. Kontakta din återförsäljare eller gå in på webbplatsen för APC by Schneider Electric på www.apc.com för information om reservbatterier.	APCRBC141	APCRBC152
Antal batterienheter	1 batterienhet	
Spänning på varje batterienhet	72 VDC	96 VDC
Total spänning för UPS-enheten	72 VDC	96 VDC
Amperetimmesklassificering	5 Amperetimmar per batterienhet	
XLBP sladdlängd	500 mm (19.7 in)	

Elektrisk

FÖRSIKTIG*: För att minska risken för brand, anslut endast UPS-enheten till en krets försedd med det rekommenderade maximala överströmsskyddet för grenkretsar i enlighet med den National Electrical Code, ANSI/NFPA 70 och Canadian Electrical Code, del I, C22.1.

FÖRSIKTIG

RISK FÖR BRAND, RISK FÖR SKADA PÅ UTRUSTNING ELLER PERSONAL

UPS-enheterna SRT3000XLI, SRT3000RMXLI, SRT3000XLW-IEC eller SRT3000RMXLW-IEC bör inte kontinuerligt drivas på full effekt under en spänning på 220 V när de drivs med hjälp av en BS 1363 (STORBRITANNIEN) till C20-kabel.

Underlåtenhet att följa dessa instruktioner kan leda till mindre eller måttlig skada.

Modeller	Gradering	Byggnadens kretsbrytares strömgradering
SRT2200XLI	2200 VA / 1980 W	16 A
SRT2200RMXLI		
SRT2200RMXLI-NC		
SRT3000XLI	3000 VA / 2700 W	20 A
SRT3000RMXLI		
SRT3000RMXLI-NC		
SRT3000XLT		20 A*/2-pol
SRT3000RMXLT		
SRT3000RMXLT-NC		
SRT3000XLW-IEC		20 A IEC; 20 A UL*/2-pol
SRT3000RMXLW-IEC		

Uteffekt	
Utfrekvens	50 / 60 Hz
Nominell utspänning	SRT2200XLI/SRT2200RMXLI/SRT2200RMXLI-NC/SRT3000XLI/SRT3000RMXLI/ SRT3000RMXLI-NC: 220 V, 230 V, 240 V SRT3000XLT/SRT3000RMXLT/SRT3000RMXLT-NC: 208 V, 240 V SRT3000XLW-IEC/SRT3000RMXLW-IEC: 208V, 220V, 230V, 240V
Ineffekt	
Infrekvens	40 Hz - 70 Hz
Nominell inspänning	SRT2200XLI/SRT2200RMXLI/SRT2200RMXLI-NC/SRT3000XLI/SRT3000RMXLI/ SRT3000RMXLI-NC: 220 V, 230 V, 240 V SRT3000XLT/SRT3000RMXLT/SRT3000RMXLT-NC: 208 V, 240 V SRT3000XLW-IEC/SRT3000RMXLW-IEC: 208V, 220V, 230V, 240V
Gradering för inström	Modeller SRT2200: 13 A Modeller SRT3000: 16 A

Borttagning av batterimodul

FÖRSIKTIG

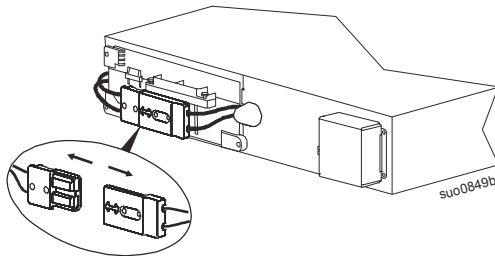
RISK FÖR FALLANDE UTRUSTNING

- Utrustningen är tung. Varje APCRBC152-batterimodul väger 16,4 kg (36,2 lb) och varje APCRBC141-batterimodul väger 12,5 kg (27,6 lb).
- Använd alltid säker lyftteknik tillräcklig för utrustningens vikt.
- Ta bort batterimodulerna innan ni installerar UPS:en.
- Använd batterihandtagen för att föra in eller dra ut batterimodulerna ur UPS:en.
- Använd inte handtaget på batterimodulen för att lyfta eller bära batterimodulen.

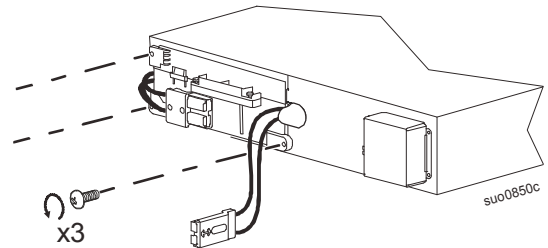
Underlåtenhet att följa dessa instruktioner kan leda till mindre eller måttlig skada.

Använd handtagen på batterimodulen för att föra in eller dra ut batterimodulerna ur UPS-enheten.

1

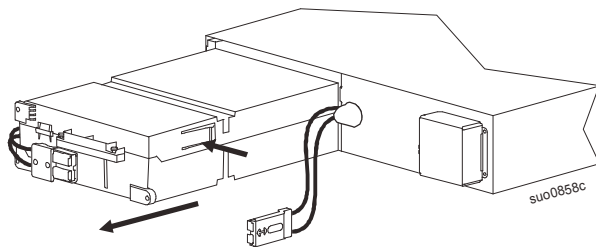


2

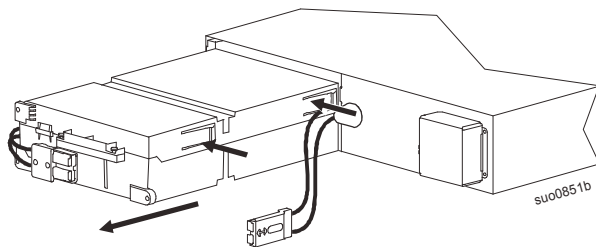


3

Modeller SRT2200



Modeller SRT3000



Installation av rackmontering

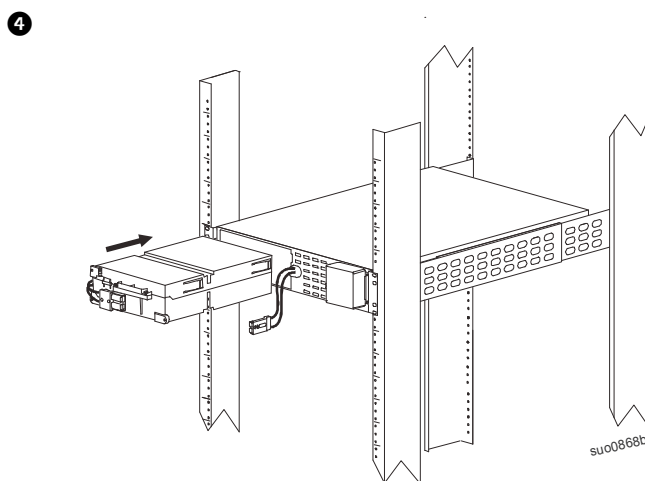
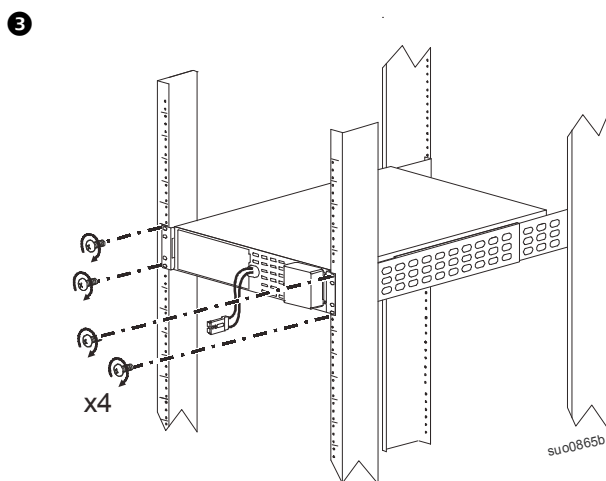
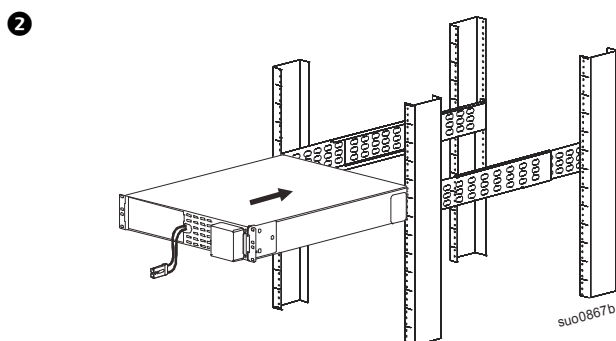
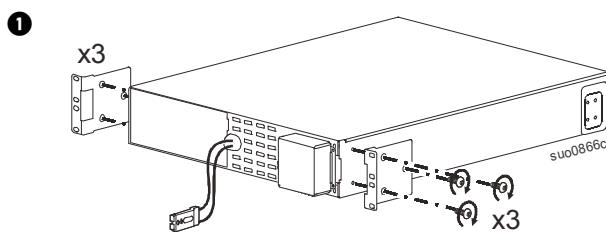
Se installationsguiden för racksats för instruktioner om installation av skenor.

FÖRSIKTIG

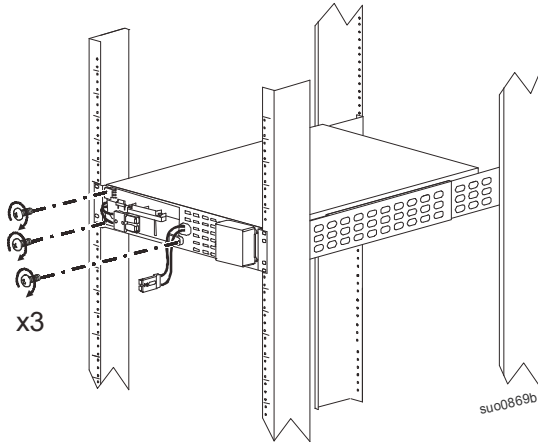
RISK FÖR FALLANDE UTRUSTNING

- Utrustningen är tung. Använd alltid säker lyftteknik tillräcklig för utrustningens vikt.
- Använd alltid rekommenderade antal skruvar för att säkerställa fästena på UPS-enheten.
- Använd alltid det rekommenderade antalet skruvar för att säkerställa UPS-enheten på skenorna.
- Installera alltid UPS-enheten på botten av racket.
- Installera alltid XLBP nedanför UPS-enheten i racket.

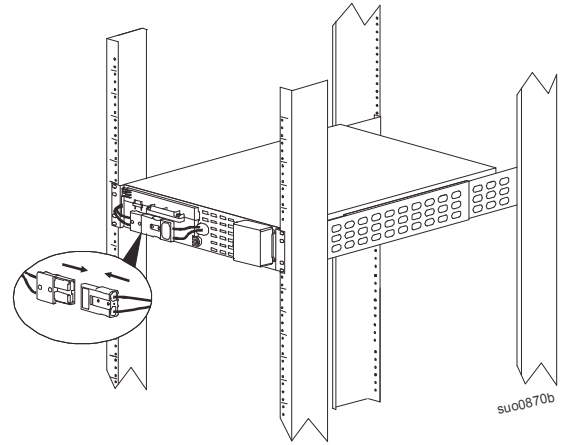
Underlåtenhet att följa dessa instruktioner kan leda till mindre eller måttlig skada.



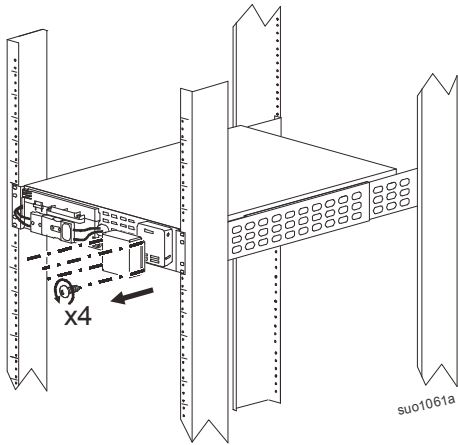
5



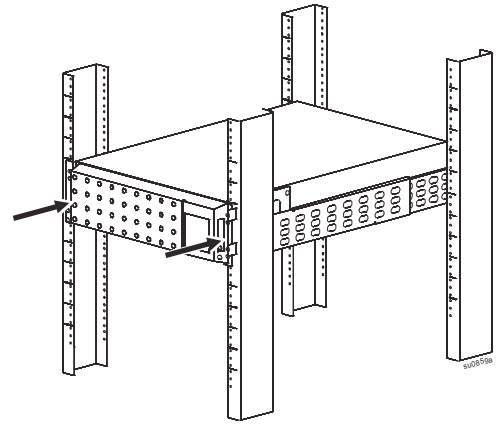
6



7



8



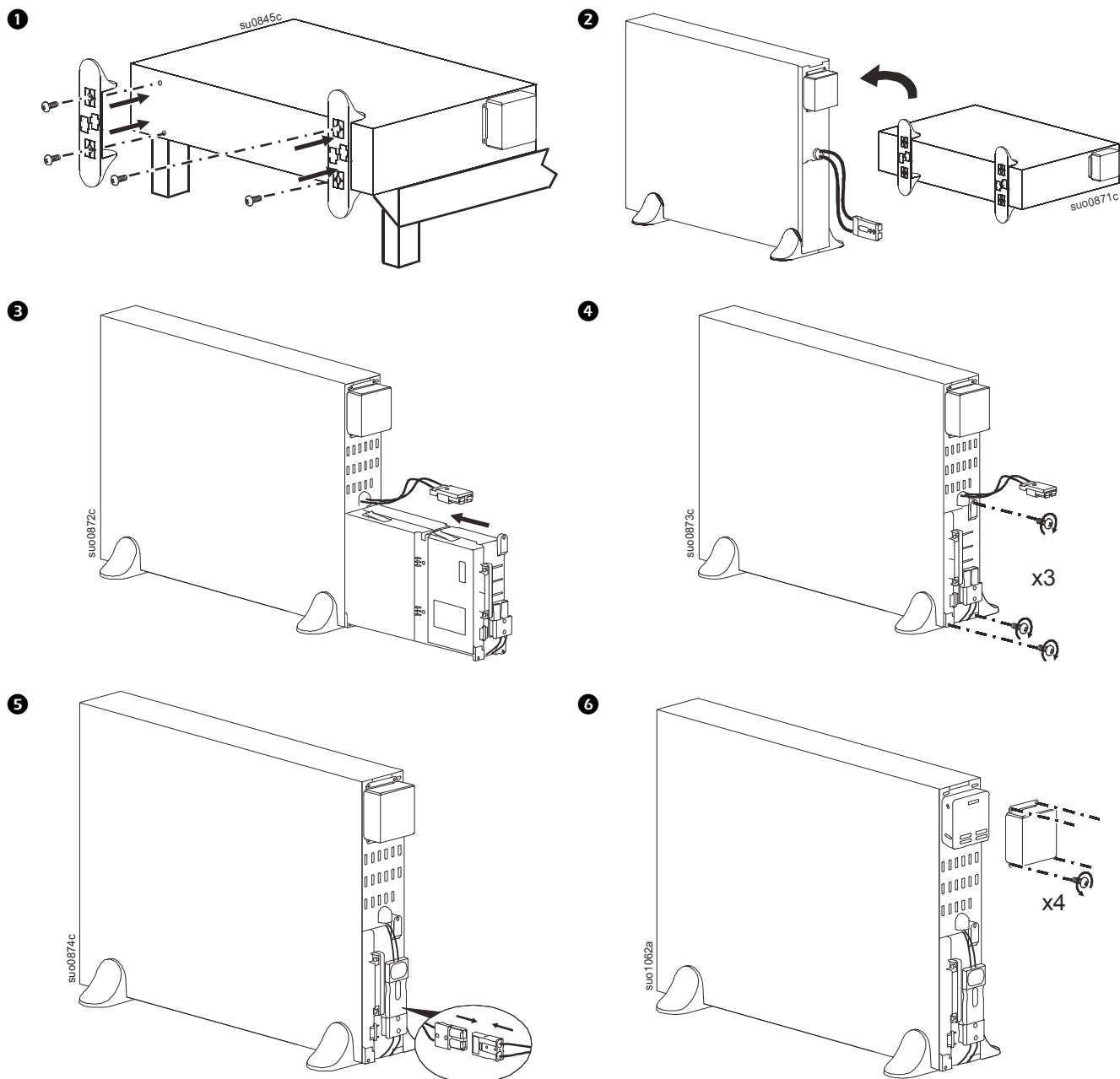
Torninstallation

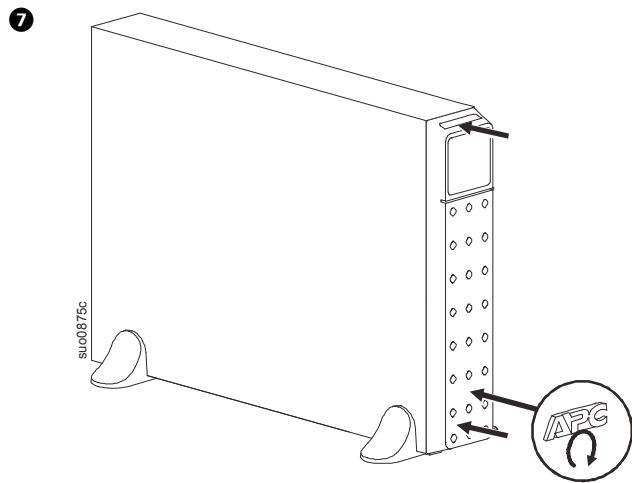
FÖRSIKTIG

RISK FÖR FALLANDE UTRUSTNING

- Utrustningen är tung. Varje APCRBC152-batterimodul väger 16,4 kg (36,2 lb) och varje APCRBC141-batterimodul väger 12,5 kg (27,6 lb).
- Använd alltid säker lyftteknik tillräcklig för utrustningens vikt.
- Ta bort batterimodulerna innan ni installerar UPS:en.
- Använd batterihandtagen för att föra in eller dra ut batterimodulerna ur UPS:en.
- Använd inte handtaget på batterimodulen för att lyfta eller bära batterimodulen.

Underlåtenhet att följa dessa instruktioner kan leda till mindre eller måttlig skada.

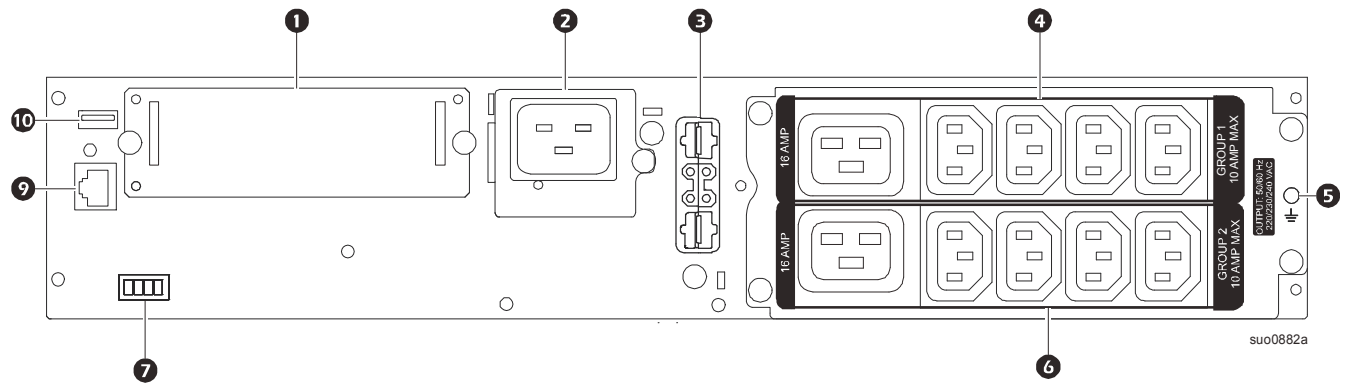




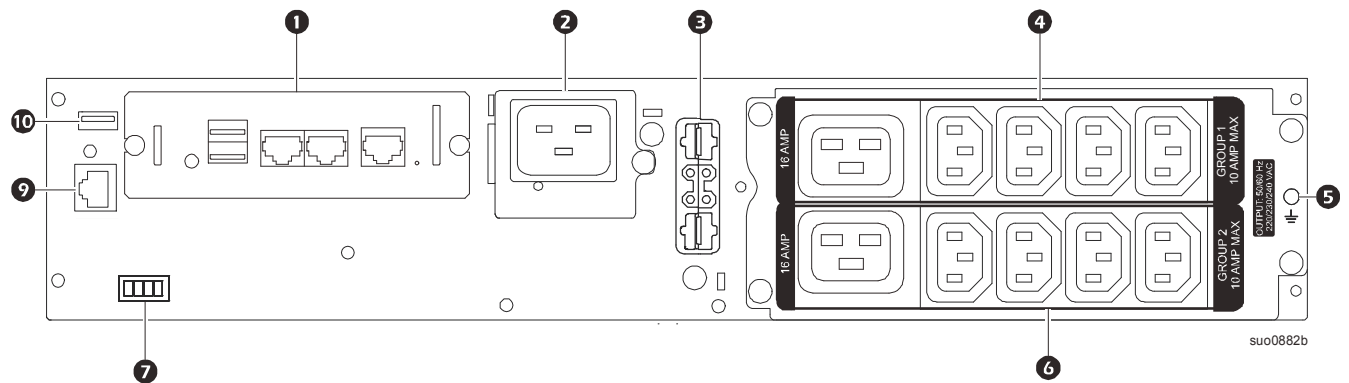
Bakpanelens funktioner

Notat: Se tabell “Nyckel för att identifiera bakpanelens funktioner” on page 14, vilken innehåller en nyckel till beskrivningssiffrorna på grafiken på den bakre panelen som skildras i denna manual.

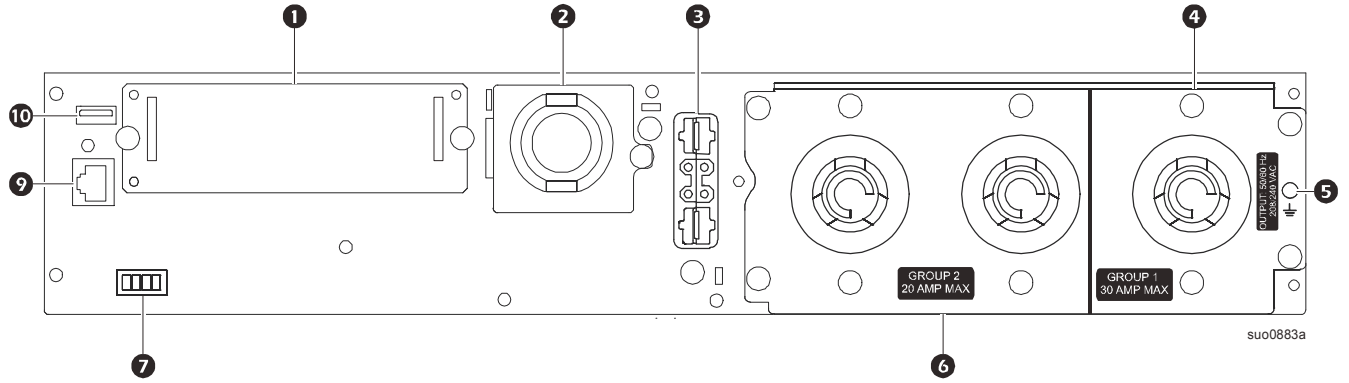
SRT2200XLI/SRT2200RMXLI/SRT3000XLI/SRT3000RMXLI



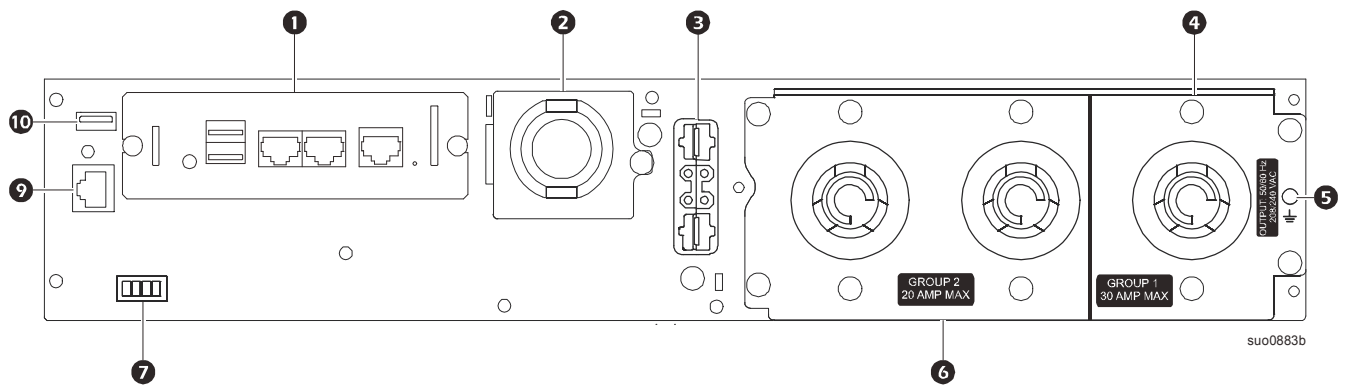
SRT2200RMXLI-NC/SRT3000RMXLI-NC



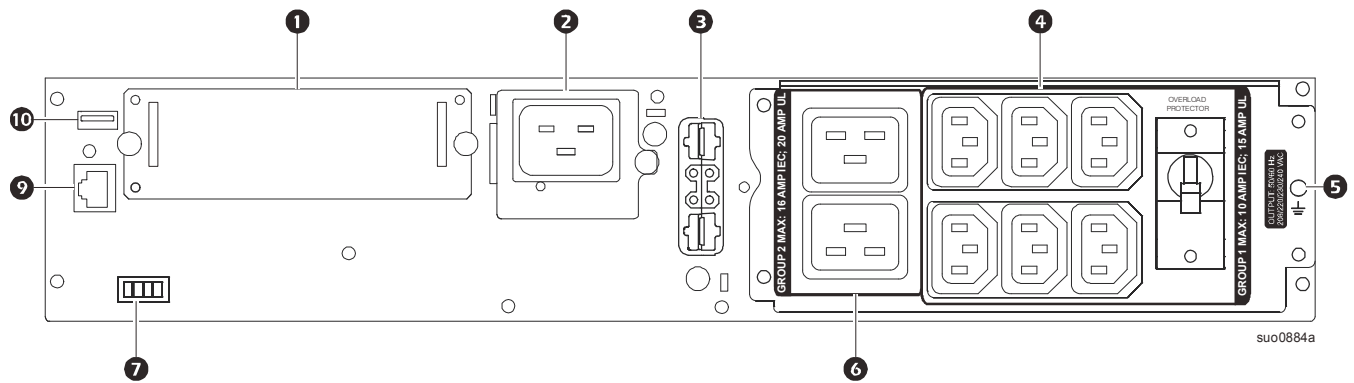
SRT3000XLT/SRT3000RMXLT



SRT3000RMXLT-NC



SRT3000XLW-IEC/SRT3000RMXLW-IEC



Nyckel för att identifiera bakpanelens funktioner

❶	SmartSlot	SmartSlot kan användas för att ansluta valfritt hanteringstillbehör.
❷	Växelströmingång strömkabel eller fast inkopplad ingångslåda	SRT3000XLT, SRT3000RMXLT, SRT3000RMXLT-NC-modellerna har fabriksmonterade ingångsströmkablar.
❸	Extern batteriström och kommunikationsanslu tning	Använd den externa batterisladden på XLBP till att ansluta till UPS och XLBP. XLBP:s ger utökad drifttid vid strömavbrott. UPS-enheten kan automatiskt driva upp till tio batteripaket.
❹	Kontrollerbar uttagsgrupp 1	Anslut elektroniska apparater till dessa uttag.
❺	Chassits jordskruvar	UPS-enheten och XLBP:er har jordskruvar för att ansluta jordledning. Innan du ansluter en jordledning, koppla från UPS-enheten från elnätet.
❻	Kontrollerbar uttagsgrupp 2	Anslut elektroniska apparater till dessa uttag.
❼	EPO-terminal	Terminalen för nödavstängning (Emergency Power Off, EPO) tillåter användaren att ansluta UPS-enheten till ett centralt EPO-system.
❽	Seriell Com	Den Serielle Com-porten används för att kommunicera med UPS-enheten. Använd endast gränssnittssatser som levereras eller godkänts av APC by Schneider Electric. Någon annan seriell kabel kommer att vara inkompatibel med UPS-kontakten.
❾	USB-port	USB-porten används för att ansluta antingen en server för operativsystemskommunikation eller för programvara att kommunicera med UPS-enheten.

UPS-konfiguration

Anslut funktionen för nödavstängning

För instruktioner om hur du ansluter växeln för nödavstängning (Emergency Power Off, EPO), se Drift- och underhållsmanualen på medföljande CD med användardokumentation.

Konfigurera kontrollerbara uttagsgrupper

Uttagen på UPS-enheten är grupperade. För att konfigurera funktionerna för kontrollerade uttag, använd **Advanced**-menyerna på skärmgränssnittet och navigera till: **Huvudmenyn > Konfiguration > Uttags > Uttagsgrupp**.

UPS-enhetens skärmgränssnitt

<p>1 KNAPP FÖR på / av</p> <p>Knappens belysning indikerar:</p> <ul style="list-style-type: none"> -Ingen belysning, UPS-enheten och uteffekten är avstängda -Vit belysning, UPS-enheten och uteffekten är påslagna -Röd belysning, UPS-enheten är påslagen och uteffekten är avstängd 	
<p>2 Belastningsikon Ikon för inaktivering / tyst vid ljudlarm</p>	
<p>3 UPS-enhetens statusinformation</p>	
<p>4 Driftlägesikoner</p>	
<p>5 ESCAPE knapp</p>	
<p>6 OK knapp</p>	
<p>7 UP/ DOWN-knappar</p>	
<p>8 Statusikoner för kontrollerbara uttagsgrupper</p>	
<p>9 Batteriets statusikoner</p>	

Displaygränssnittsdrift

Använd UP/ DOWN-knapparna för att bläddra mellan alternativen. Tryck på OK knappen för att acceptera det valda alternativet. Tryck på ESC-knappen för att återgå till den föregående menyn.

Ikonerna på LCD-skärmens gränssnitt kan variera beroende på den installerade firmwareversionen.

	<p>Belastningsikon: Procentandelen ungefärlig belastningskapacitet indikeras av antalet belastningsstaplar som lyser. Varje stapel representerar 16 % belastningskapacitet.</p>
	<p>Ikon för tystnad: Anger att den hörbara larmsignalen är avstängd / tystad.</p>

UPS-enhetens statusinformation






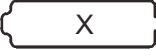

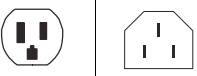
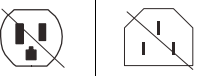


Fältet statusinformation ger viktig information om statusen för UPS-enheten.

Standard-menyn tillåter användaren att välja en av de fem skärmarna som anges nedan. Använd UP/ DOWN-knapparna för att bläddra mellan skärmarna.

Advanced-menyn bläddrar automatiskt genom de fem skärmarna.

- **Inspänning**
- **Utspänning**
- **Utfrekvens**
- **Belastning**
- **Körning**

Vid en UPS-händelse visas statusuppdateringar som beskriver händelsen eller tillståndet som har inträffat. Skärmen lyser gult för att indikera ett meddelande och rött för att larma beroende på allvarlighetsgraden för händelsen eller tillståndet.

Driftlägesikoner	
	Online-läge: UPS-enheten levererar konditionerad nätspänning till den anslutna utrustningen.
	Förbikopplingsläge: UPS-enheten är i förbikopplings -läge och den anslutna utrustningen får nätström så länge den ingående spänningen och frekvensen är inom de konfigurerade gränserna.
	Grönt läge: När grönt läge används skickas nätströmmen direkt till belastningen. Vid ett strömavbrott på elnätet blir det ett energiavbrott på upp till 10 ms till belastningen medan UPS-enheten byter till online- eller batteriläge . När du aktiverar grönt läge bör de enheter som kan vara känsliga för effektfluktuationer tas i beaktande.
UPS-statusikon	
	Batteriläge: UPS-enheten levererar batterieffekt till ansluten utrustning.
	UPS-enheten har upptäckt ett internt fel på batteriet. Följ instruktionerna på skärmen.
	UPS-enheten har upptäckt ett kritiskt fel på batteriet. Batteriet är på slutet av sin livslängd och måste bytas.
	Anger ett UPS-larm som kräver uppmärksamhet.
Ikoner för kontrollerbara uttagsgrupper	
	Energi tillgänglig för kontrollerbara uttagsgrupper Siffran bredvid ikonen identifierar de specifika uttagsgrupper som har energi tillgänglig. Blinkande ikon anger att uttagsgruppen byter från AV till PÅ med fördröjning.
	Energi inte tillgänglig för kontrollerbara uttagsgrupper Numret bredvid ikonen identifierar specifika uttagsgrupper som inte har energi tillgänglig. Blinkande ikon anger att uttagsgruppen byter från PÅ till AV med fördröjning.
Batteriets statusikoner	
	Batteriets laddningsstatus: Visar batteriets laddningsstatus.
	Laddning av batteriet pågår: Visar att batteriet laddar.

Menyöversikt

Skärmgränssnittet har **Standard**- och **Advanced**-menyskrmar. Inställningarna för **Standard**- eller **Advanced**-menyval görs under den första installationen och kan ändras närsomhelst via menyalternativet **Configuration**.

Standard -menyerna inkluderar de vanligast använda alternativen.

Advanced-menyerna har ytterligare alternativ.

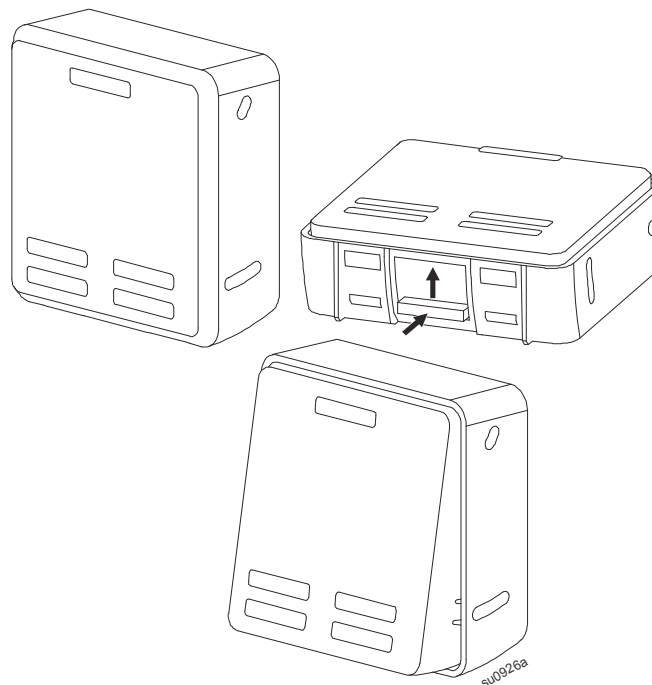
Notat: Faktiska menyskrmar kan variera enligt modell och firmware-version.

Se UPS-enhetens Driftshandbok för konfigurationsdetaljer för menyerna.

LCD-skärmgränssnittets vinkeljustering

Vinkeln på LCD displaygränssnittet kan justeras för att underlätta vid läsning av de visade meddelandena.

1. Ta bort frontramen.
2. Leta upp knappen på undersidan av skärmgränssnittspanel.
3. Tryck på knappen och dra ut underdelen av LCD-skärmen. Ett hörbart klick hörs när skärmen når maximal vinkel.



Kundsupport och garantiinformation finns att tillgå på webbplatsen för APC by Schneider Electric på www.apc.com.

© 2018 APC by Schneider Electric. APC, APC-logotypen och Smart-UPS tillhör Schneider Electric Industries S.A.S. eller deras dotterbolag. Alla övriga varumärken tillhör sina respektive ägare.

SV 990-5268B
04/2018