

Setup Guide

Pantalla de cristal líquido (LCD)

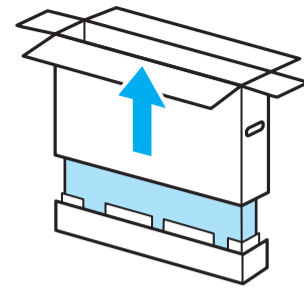
5-054-426-11(1)

EN Setup Guide
FR Manuel de configuration
ES Guía de configuración

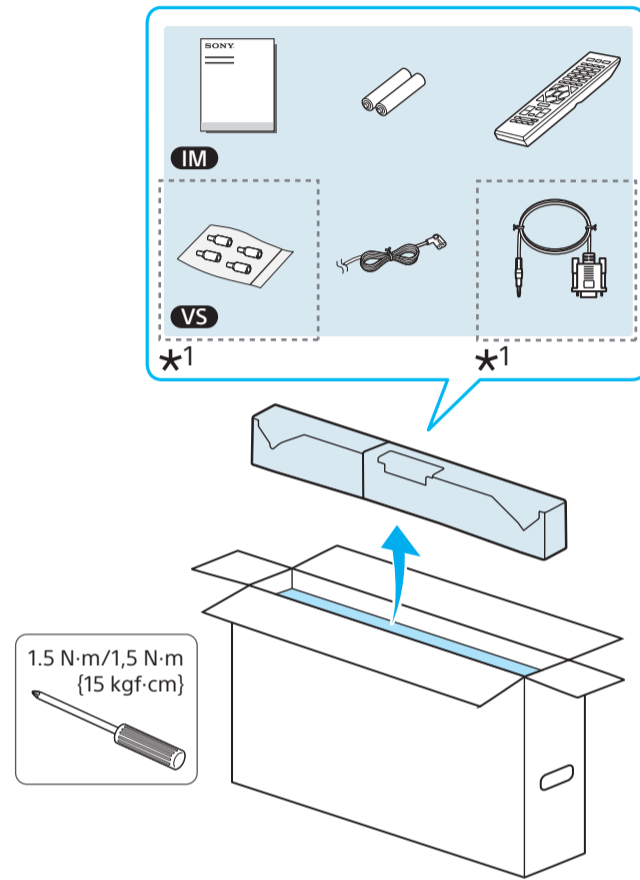
Lea este manual antes de usar el producto

BRAVIA

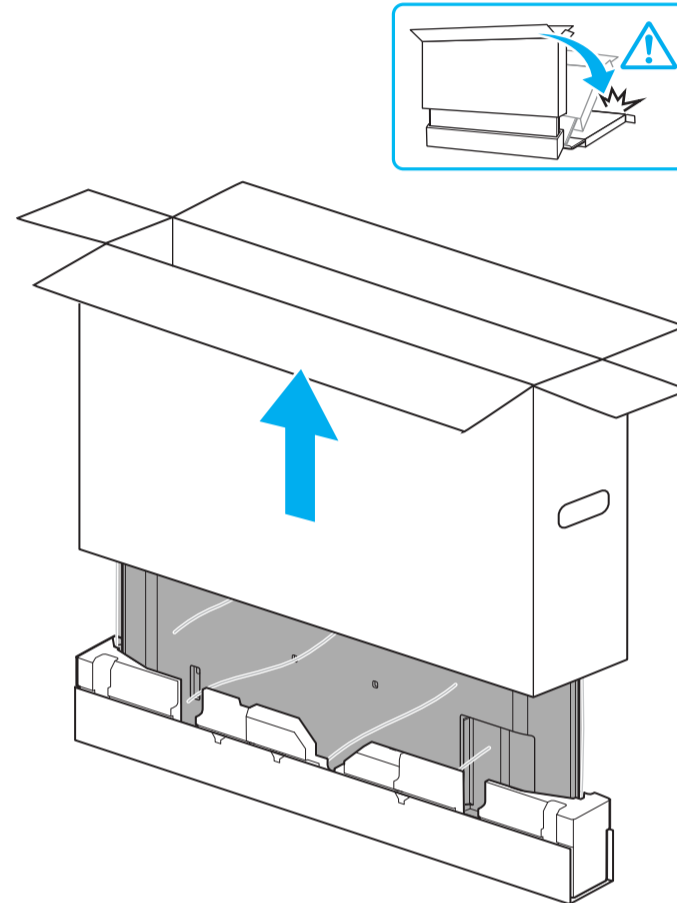
FW-85EZ20L / 75EZ20L



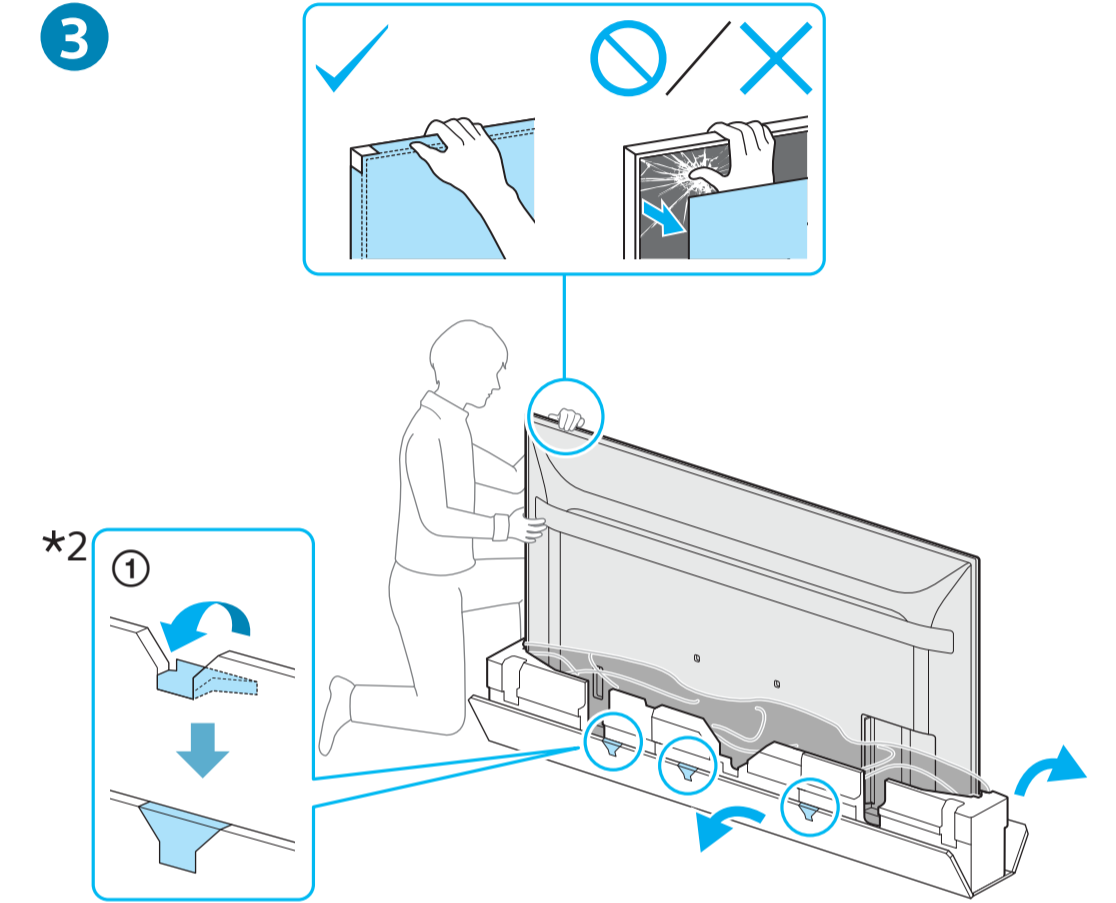
1



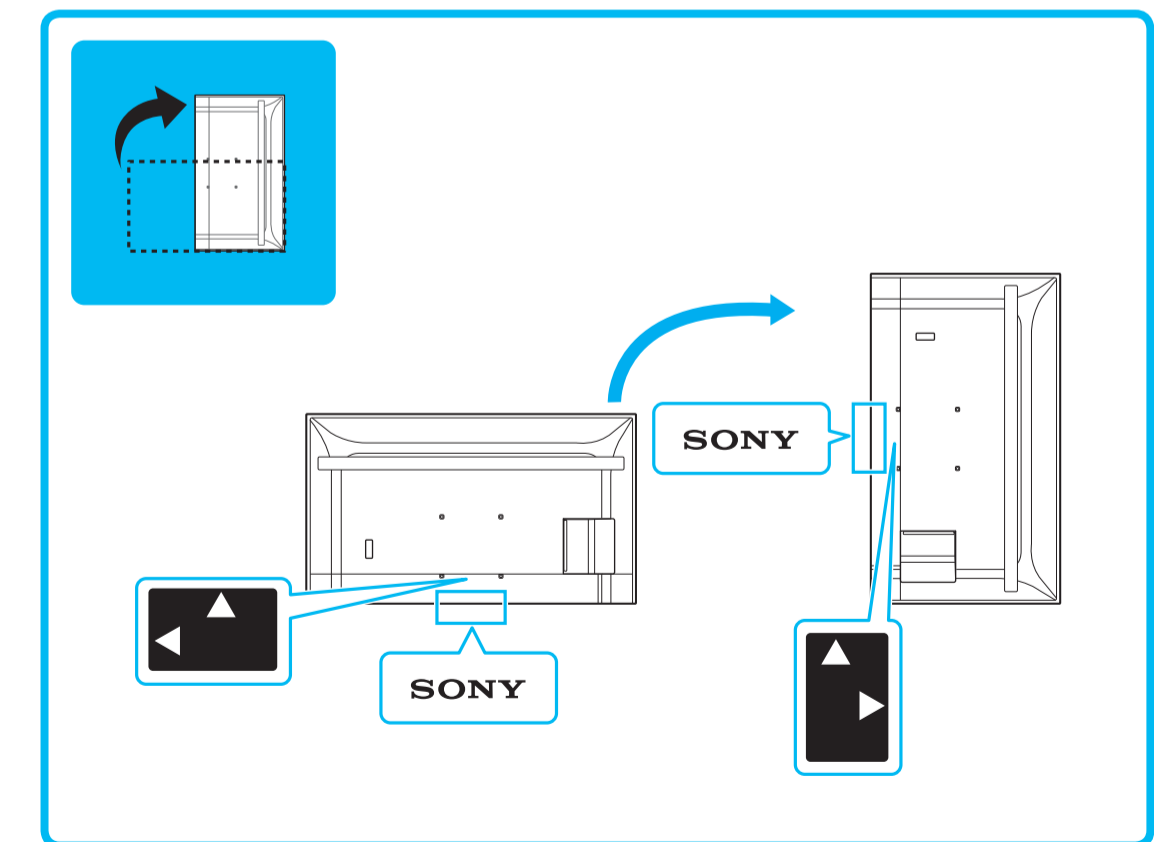
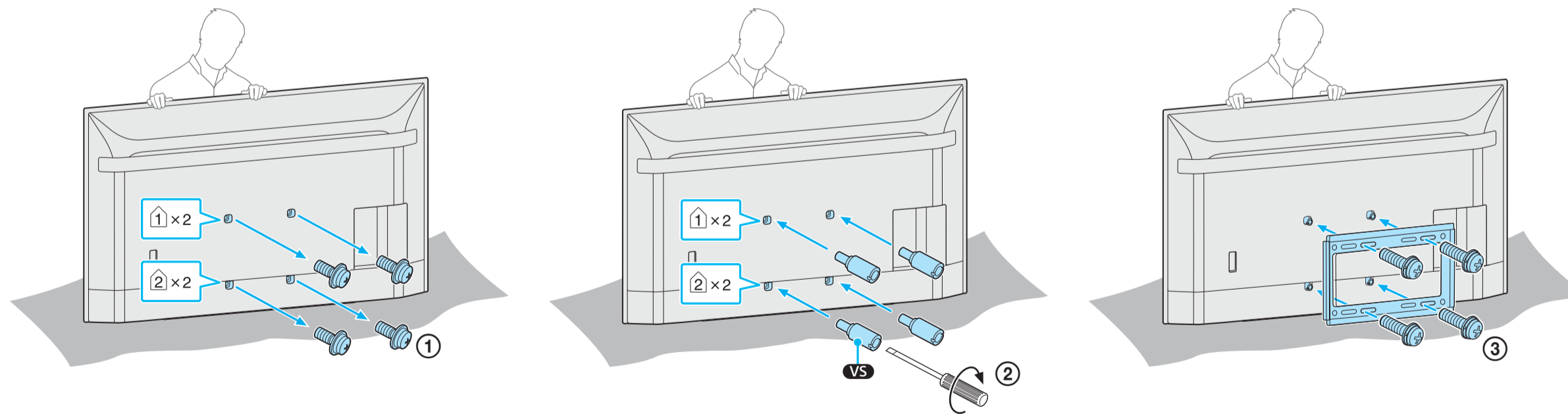
2



3



4

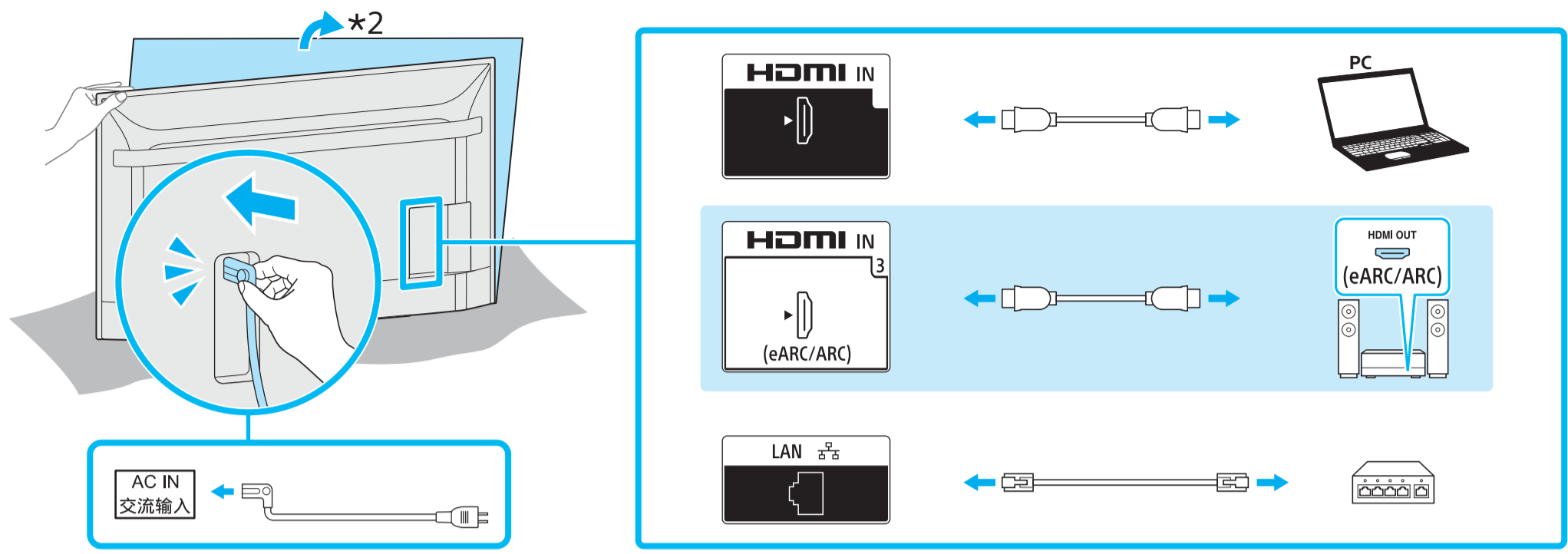


*1 Refer Reference Guide / Reportez-vous au Manuel de référence / Consulte la Guía de referencia

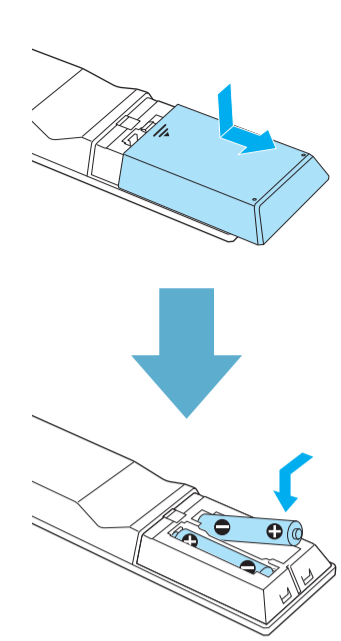
*2 Only for limited region/country/model. / Uniquement pour certaines régions/pays/modèles. / Solo para regiones/paises/modelos limitados.



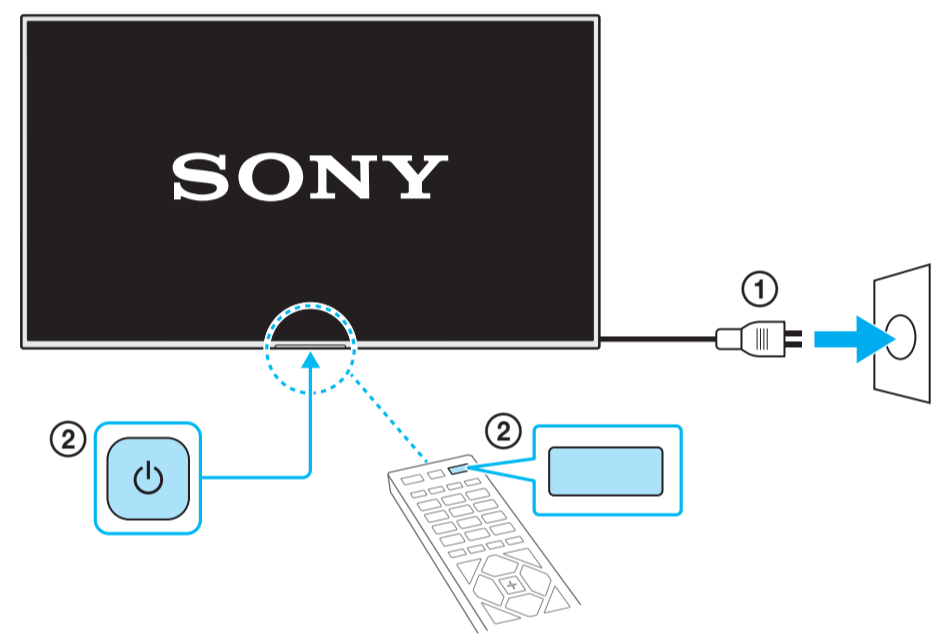
5



6



7



Help / Aide / Ayuda