

Guida all'installazione di Smart-UPS[™] X Torretta/Montaggio a rack 2U 2000/2200/3000 VA

Importanti messaggi sulla sicurezza

CONSERVARE LE PRESENTI ISTRUZIONI - La presente Guida all'uso in sicurezza contiene importanti istruzioni da seguire durante le operazioni di installazione e manutenzione delle Smart-UPS e delle batterie.

Leggere attentamente le istruzioni e osservare l'apparecchiatura per migliorare la conoscenza del dispositivo prima di installarlo, utilizzarlo o sottoporlo a manutenzione. Nel presente manuale o nell'apparecchiatura possono apparire i seguenti messaggi speciali per avvertire di potenziali pericoli o per richiamare l'attenzione su informazioni che chiariscono o semplificano una procedura.



L'aggiunta di questo simbolo a un'etichetta di sicurezza di "Pericolo" o "Attenzione" indica che esiste il pericolo di scossa elettrica che può provocare lesioni personali nel caso di mancata osservanza delle istruzioni.



Questo simbolo rappresenta un avviso di sicurezza. Viene utilizzato per avvisare l'utente sui pericoli relativi alla propria sicurezza. Rispettare tutti i messaggi per la sicurezza che seguono questo simbolo, per evitare possibili lesioni o mortalità.

PERICOLO

Il segnale di **PERICOLO** indica una situazione pericolosa che, nel caso in cui non venga evitata, provocherà mortalità o lesioni gravi.

ATTENZIONE

Il segnale di **ATTENZIONE** indica una situazione pericolosa che, nel caso in cui non venga evitata, potrebbe provocare mortalità o lesioni gravi.

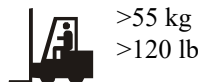
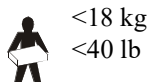
CAUTELA

Il segnale di **CAUTELA** indica una situazione pericolosa che, nel caso in cui non venga evitata, potrebbe provocare lesioni minori o moderate.

AVVISO

Il segnale di **AVVISO** è utilizzato per indicare procedure non correlate a lesioni personali.

Linee guida per la manipolazione dei prodotti



Informazioni di carattere generale e per la sicurezza

Alla consegna, ispezionare il contenuto dell'imballaggio. Informare il vettore e il rivenditore qualora si riscontrino danni.

Prima di installare il gruppo di continuità, leggere la Guida per la sicurezza in dotazione con questa unità.

- Rispettare i codici nazionali e locali vigenti in materia elettrica.
 - È necessario affidare tutto il cablaggio a un elettricista qualificato.
 - Cambiamenti o modifiche a questa unità non espressamente approvati da APC by Schneider Electric potrebbero invalidare la garanzia.
 - L'UPS è stato progettato esclusivamente per l'uso in ambienti chiusi.
 - Non esporre questo UPS alla luce diretta del sole, al contatto con liquidi o a eccessiva polvere o umidità.
 - Assicurarsi che le aperture di ventilazione negli UPS non siano ostruite. Controllare che vi sia spazio sufficiente per una ventilazione adeguata.
 - Per un UPS con un cavo di alimentazione preinstallato, collegare direttamente il cavo di alimentazione dell'UPS ad una presa di rete. Non utilizzare protezioni da sovratensioni o prolunghe.
 - L'apparecchiatura è pesante. Adottare sempre tecniche di sollevamento sicure e adeguate al peso dell'apparecchio.
 - La durata normale della batteria è di due a cinque anni. Fattori ambientali influiscono sulla durata della batteria. Temperature ambiente elevate, alimentazione di rete di scarsa qualità nonché scariche brevi e frequenti riducono la durata della batteria.
 - Collegare il cavo di alimentazione dell'UPS direttamente a una presa a muro. Non utilizzare dispositivi di protezione o prolunghe.
 - Le batterie sono pesanti. Rimuovere le batterie prima di installare l'UPS e i pacchi batteria esterni (XLBP) su un rack.
 - Installare sempre le periferiche sopra l'UPS in configurazioni con montaggio a rack.
 - È possibile trovare ulteriori informazioni nella Guida per la sicurezza in dotazione con l'unità.
 - Installare sempre pacchi batteria esterni (XLBP) sulla parte inferiore del rack. Il gruppo di continuità deve essere installato sopra i pacchi batteria esterni (XLBP).
 - L'interfaccia di visualizzazione dell'UPS riconosce fino a 10 pacchi batteria esterni collegati all'UPS.
- Nota:** Tuttavia non c'è alcun limite al numero di XLBP che possono essere utilizzati con l'UPS.

Batteria

CAUTELA

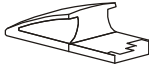
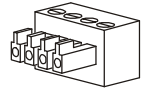
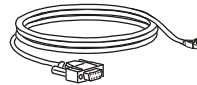
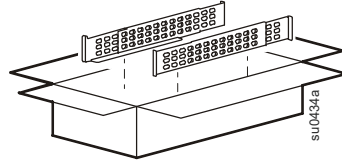
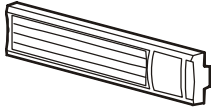
RISCHIO DI GAS SOLFURO DI IDROGENO E FUMO ECCESSIVO

- Sostituire la batteria almeno ogni 5 anni.
- Sostituire immediatamente la batteria quando l'UPS segnala la necessità di sostituire la batteria.
- Sostituire la batteria al termine della sua vita operativa.
- Sostituire le batterie con altre nella stessa quantità e dello stesso tipo installate originariamente nell'apparecchiatura.
- Sostituire immediatamente la batteria qualora l'UPS indichi una condizione di sovratemperatura della stessa o in caso di perdita di elettroliti. Spegnerne l'UPS, scollegarlo dall'ingresso CA e scollegare le batterie. Non utilizzare l'UPS fino a quando le batterie non sono state sostituite.
- *Sostituire i moduli di batteria (compresi i moduli nei pacchi batteria esterni) in uso da più di un anno qualora si proceda all'installazione di ulteriori pacchi batteria o alla sostituzione di moduli di batteria.

La mancata osservanza di queste istruzioni può provocare danni all'apparecchiatura e lesioni moderate o minori.

* Contattare l'assistenza clienti internazionale di Schneider Electric per determinare l'età dei moduli batteria installati.

Contenuto



(4)



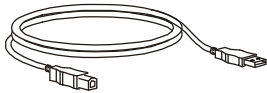
(4)



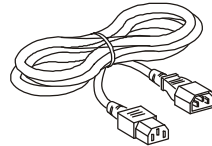
(6)



(2)



Non incluso col modello
SMX3000RMJ2U



(2)

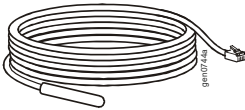
Solo modelli a 230 V



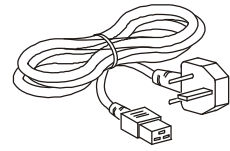
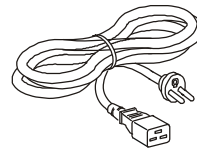
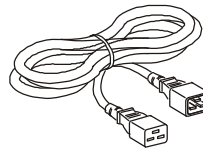
(2)

1 CD con la documentazione
1 Il CD software PowerChute non è incluso col
modello SMX3000RMJ2U

Modelli con schede di rete preinstallate



Solo per i modelli ad alta tensione



Installazione

Rimuovere la batteria

⚠ CAUTELA

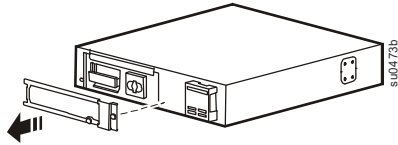
DANNI ALL'ATTREZZATURA O LESIONI PERSONALI

- L'apparecchiatura è pesante. Adottare sempre tecniche di sollevamento sicure e adeguate al peso dell'apparecchio.
- Rimuovere la batteria prima di installare l'UPS su rack.

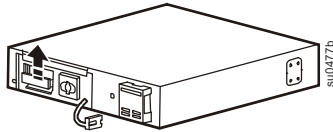
La mancata osservanza di queste istruzioni può provocare danni all'apparecchiatura e lesioni moderate o minori.

Utilizzare la maniglia della batteria per estrarre la batteria dal dispositivo.

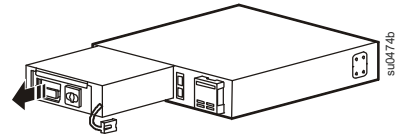
1



2



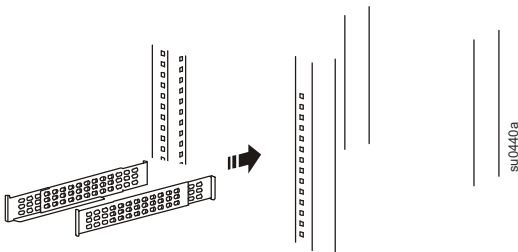
3



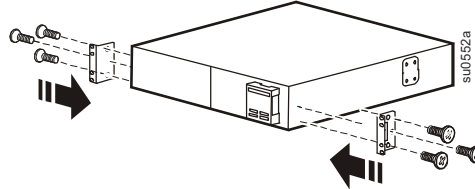
Installazione su rack a quattro sezioni

Utilizzare il Kit Four Post Rail APC (fornito in dotazione).

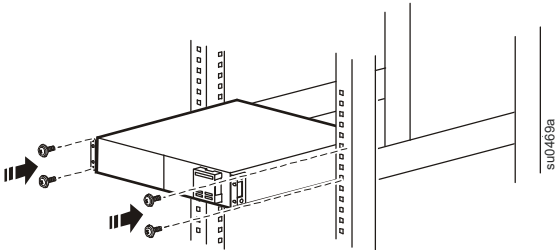
1



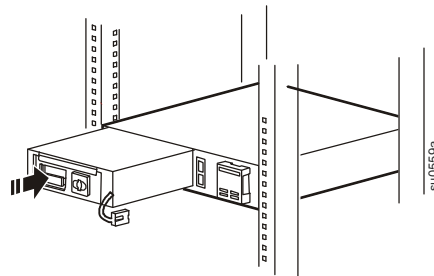
2



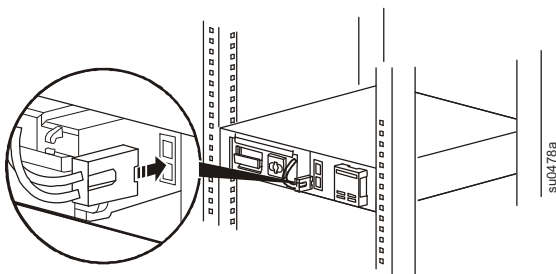
3



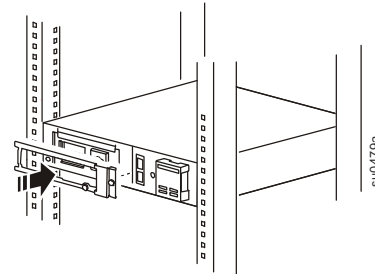
4

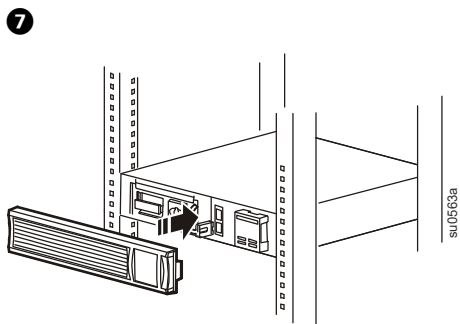


5

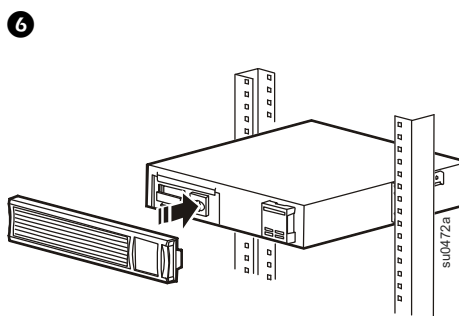
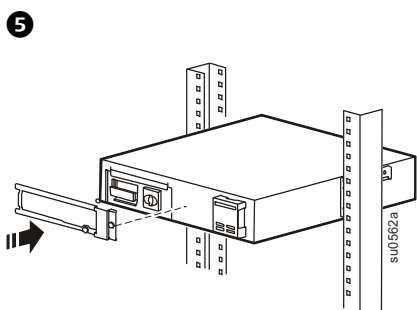
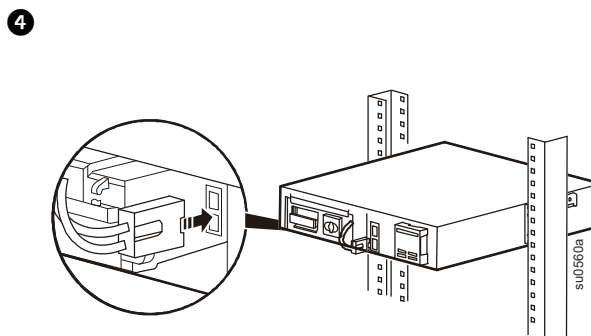
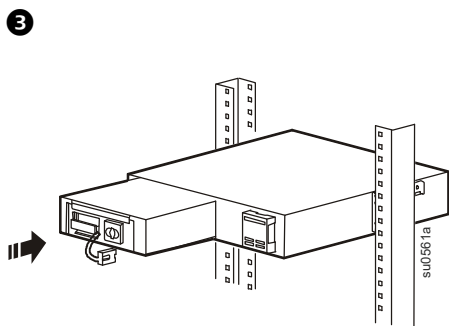
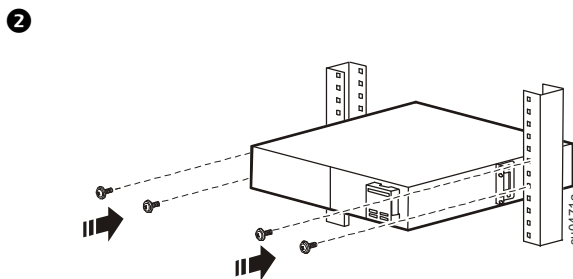
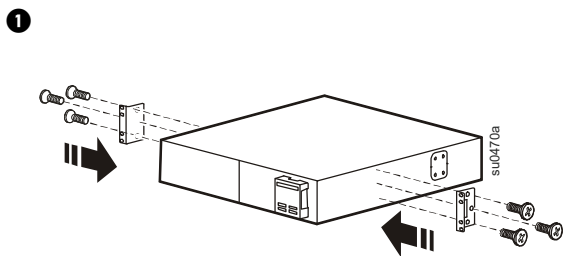


6



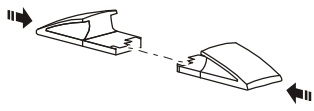


Installazione a rack a due sezioni

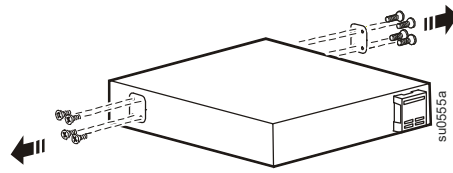


Conversione per il montaggio da rack a torretta

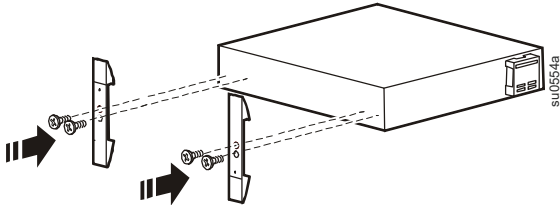
1



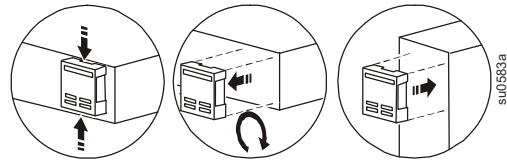
2



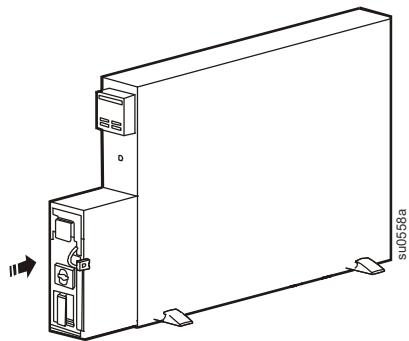
3



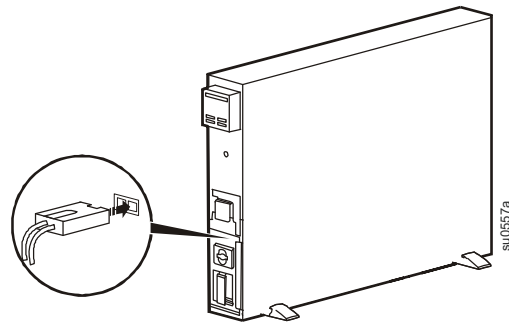
4



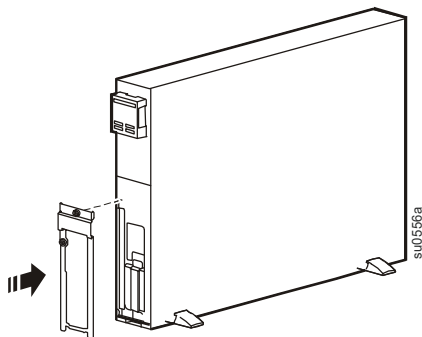
5



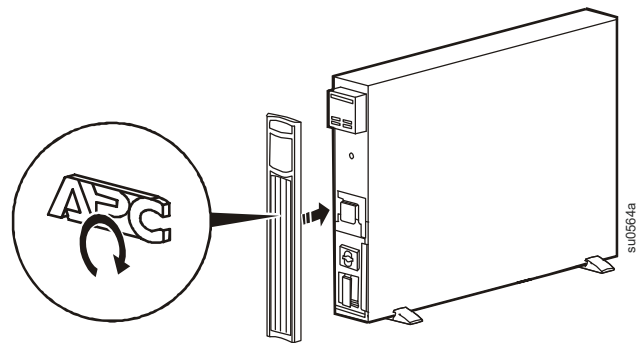
6



7



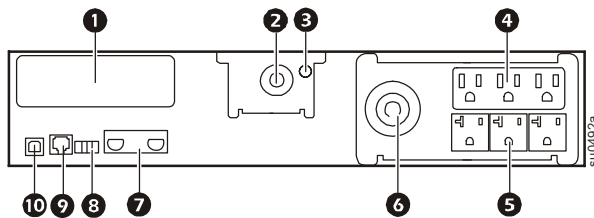
8



Avvio e configurazione

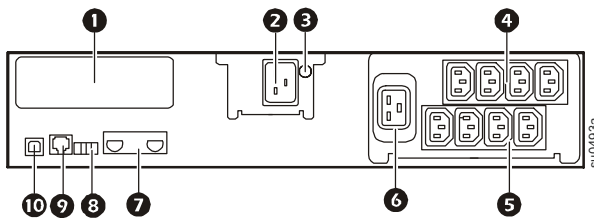
Panoramica

Bassa tensione 2000 VA

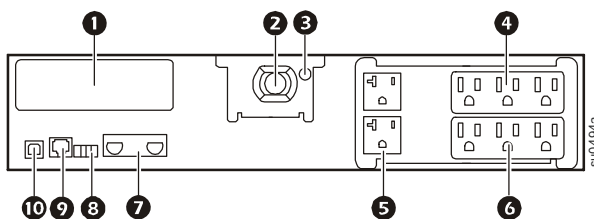


- ❶ SmartSlot
- ❷ Ingresso dell'UPS
- ❸ Vite di messa a terra chassis
- ❹ Gruppo di prese controllabili 1
- ❺ Gruppo di prese controllabili 2
- ❻ Gruppo di prese controllabili 3
- ❼ Connettore del pacco batteria esterno
- ❽ Connettore EPO
- ❾ Porta seriale
- ❿ Porta USB

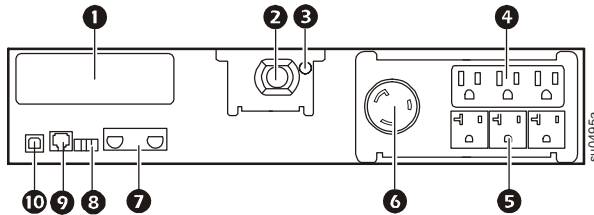
Alta tensione 2200/3000 VA



Bassa tensione 2200 VA



Bassa tensione 3000 VA



Gruppi di uscite controllabili

Le prese sull'UPS sono configurate in gruppi. Per utilizzare le funzioni di prese controllate, utilizzare i menu Avanzate sull'interfaccia del display e navigare su: **Menu principale > Controllo > Controllo presa 1.**

Collegamento dello spegnimento di emergenza



Fare riferimento al manuale d'uso incluso nel CD fornito in dotazione all'unità per altre informazioni su come collegare l'interruttore EPO (Emergency Power Off).

Collegamenti elettrici

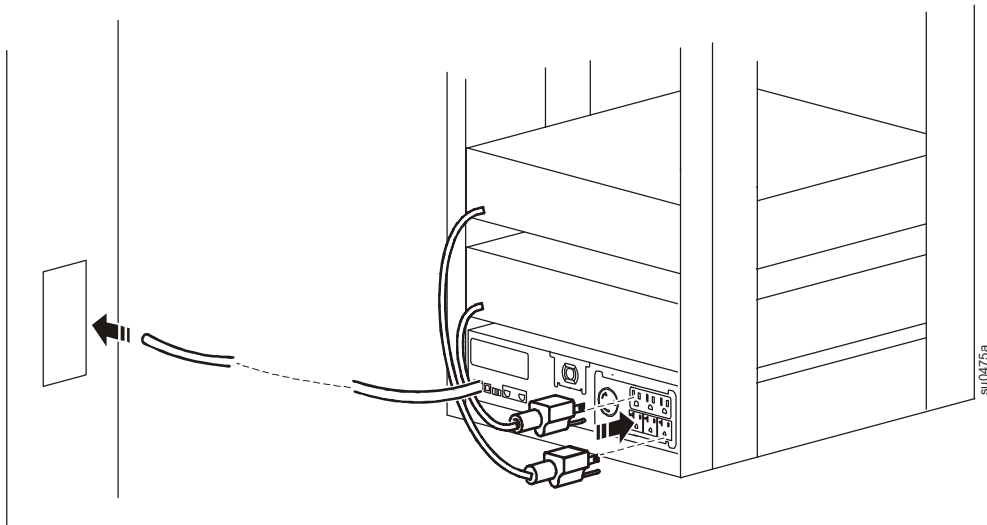
⚠ CAUTELA

RISCHIO DI SCOSSE ELETTRICHE

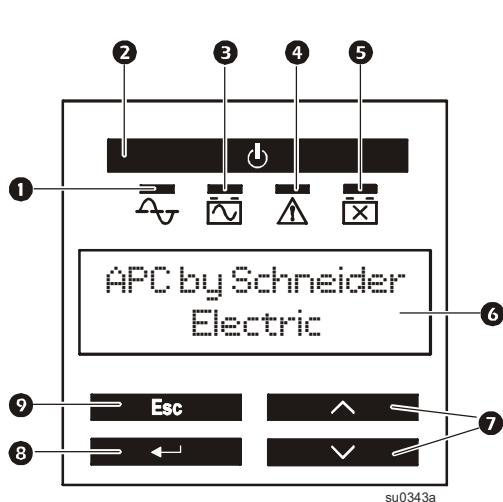
- Rispettare i codici nazionali e locali vigenti in materia elettrica.
- È necessario affidare il cablaggio a un elettricista competente.
- Collegare sempre l'UPS ad una presa dotata di messa a terra.

Il mancato rispetto di queste istruzioni potrebbe provocare lesioni minori o gravi.

1. Collegare l'apparecchiatura alle prese situate sul pannello posteriore dell'UPS.
2. Collegare l'UPS all'alimentazione di rete dell'edificio.
3. Per usare l'UPS come un interruttore principale d'accensione/spengimento, accendere tutte le attrezzature collegate all'UPS.
4. Premere il tasto ON/OFF sul pannello frontale dell'UPS per alimentare l'UPS e tutte le attrezzature collegate.
5. Fare riferimento alla sezione Gruppi di prese commutate nel Manuale di istruzioni per informazioni su come utilizzare i gruppi di prese commutate.



Interfaccia del display



- 1 LED alimentazione elettrica
- 2 Attivazione/disattivazione uscita dell'UPS
- 3 LED alimentazione a batteria
- 4 LED di guasto collegamenti elettrici
- 5 LED di sostituzione della batteria
- 6 Schermata del display
- 7 Tasto freccia SU/GIÙ
- 8 Tasto INVIO
- 9 Tasto ESC