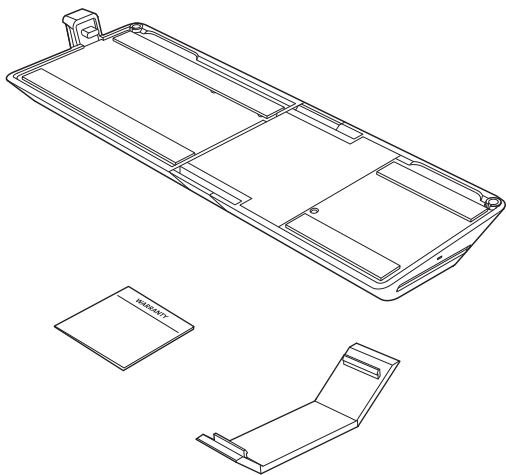


Kensington®



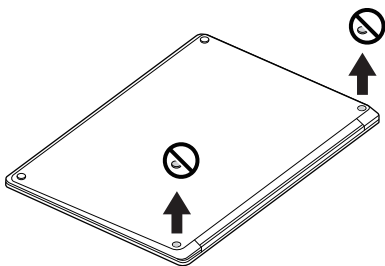
Surface™ Laptop CAC Adapter



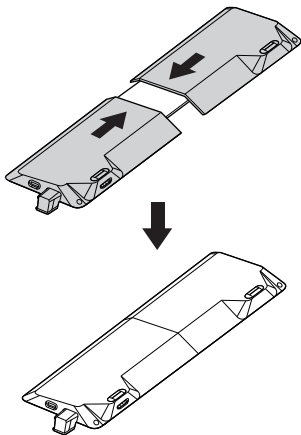
kensington.com/register

13" Surface Laptop

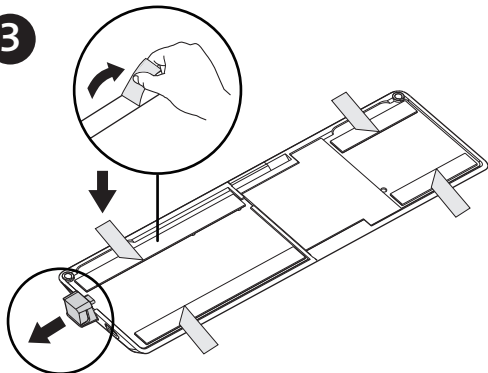
1



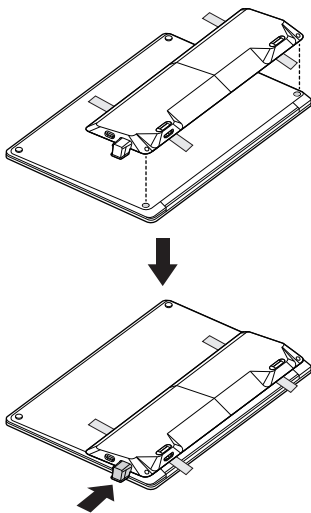
2



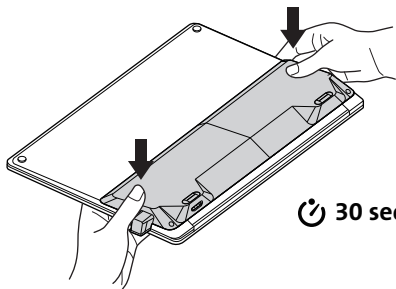
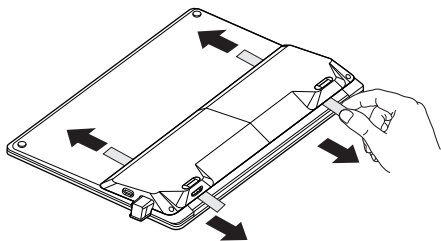
3




4

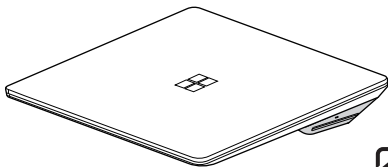


5



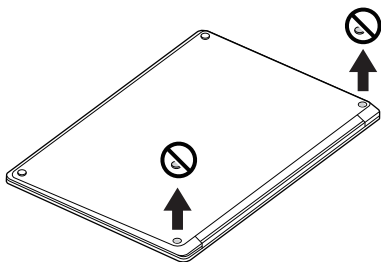
 30 secs

6

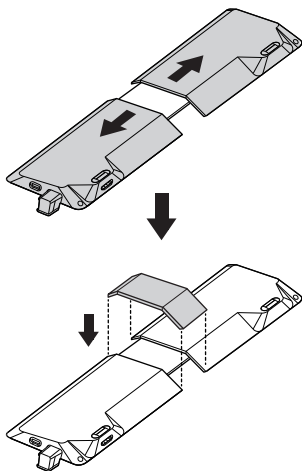


15" Surface Laptop

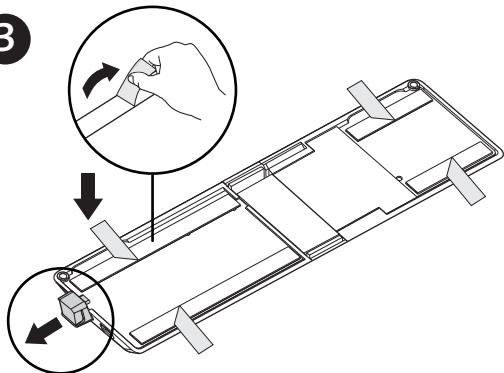
1



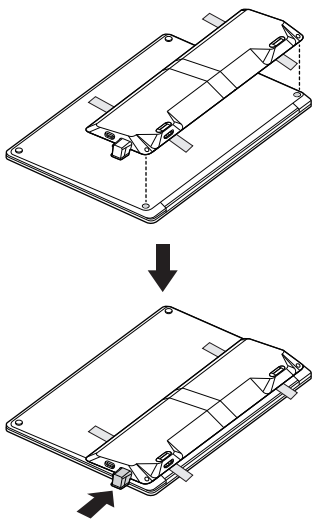
2



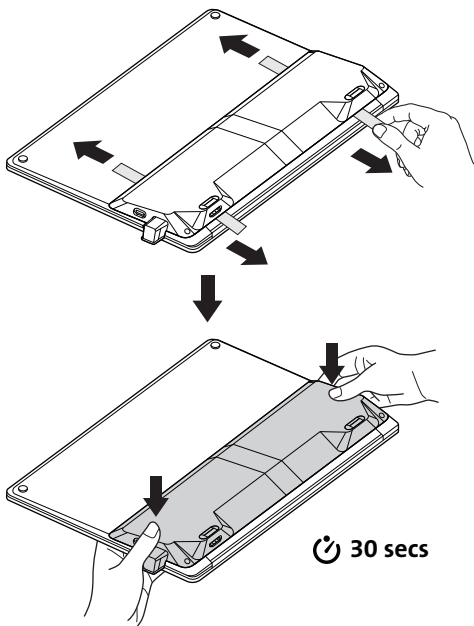
3



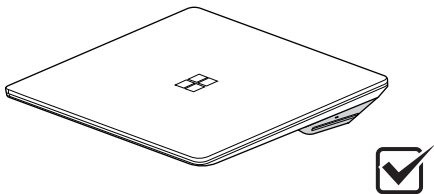
4



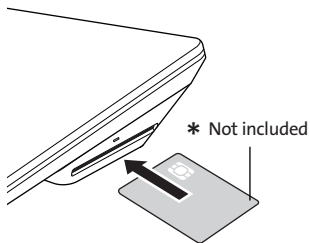
5



6



7



EN * Not included

DE * Nicht inbegriffen

FR * Non inclus

NL * Niet inbegrepen

ES * No incluido

IT * Non incluso

PT * Não incluído

DK * Medfølger ikke

NO * Ikke inkludert

SE * Ingår inte

FI * Ei sisälly toimitukseen

EE * Ei kuulu komplekti

LV * Nav ietverts

LT * Neįeina

PL * Brak w zestawie

CZ * Není součástí balení.

SK * Nie je súčasťou produktu

HU * Nem része a csomagnak

RO * Nu este inclus

RU * Не входит в комплект

UA * Не входить у комплект

KZ * Бірге берілмеген

TR * Dahil Değildir

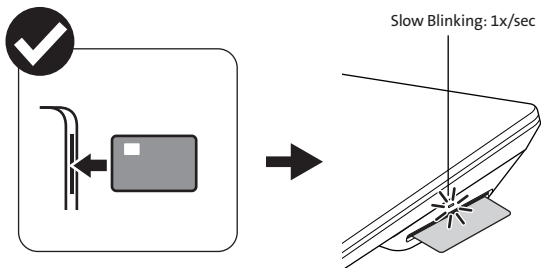
GR * Δεν συμπεριλαμβάνονται

CN * 不包含

JP * 別売

AE

* غير مضمن



EN Slow Blinking: 1x/sec

DE Langsames Blinken: 1 x pro Sekunde

FR Clignotement lent : 1x/sec

NL Langzaam knipperen: 1x/sec

ES Parpadeo lento: 1/seg.

IT Luce lampeggiante lenta: 1 volta/sec

PT Luz intermitente lenta: 1x/seg

DK Langsomt blink: 1x/sek

NO Blinker sakte: 1x per sek.

SE Blinkar långsamt: 1x/s

FI Vilkkuu hitaasti: 1x/s

EE Aeglane vilkumine: 1x sekundis

LV Lēni mirgo: 1x/sek.

LT Lėtas mirksėjimas: 1x/sek.

PL Miga wolno: 1x/s

CZ Pomalé blikání: 1x/s

SK Pomalé blikanie: 1 x/sek.

HU Lassan villog: másodpercenként egyszer

RO Clipire lentă: 1x/sec.

RU Медленное мигание: 1 раз/с

UA Повільне блимання: 1x/с

KZ Баяу жыпылықтау: 1x/сек

TR Yavaş Yanıp Sönme: 1x/san

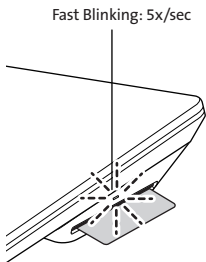
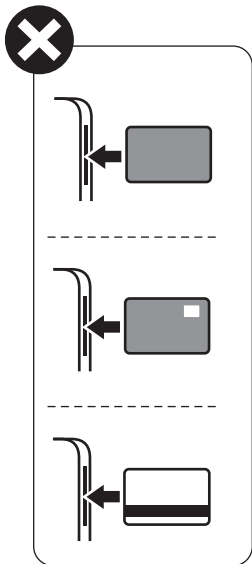
GR Αναβοσβήνει αργά: 1x/δευτ.

CN 缓慢闪烁: 1x/秒

JP ゆっくり点滅: 1x/秒

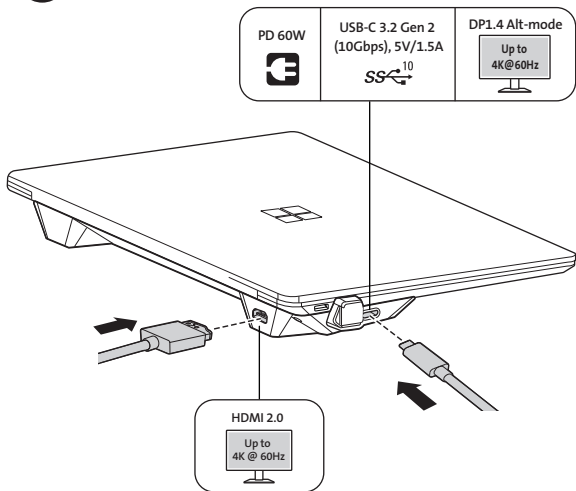
AE





وميض بطيء: 1x/ثانية



- | | |
|---|---|
| EN Fast Blinking: 5x/sec | PL Miga szybko 5x/s |
| DE Schnelles Blinken: 5 x pro Sekunde | CZ Rychlé blikání: 5x/s |
| FR Clignotement rapide : 5x/sec | SK Rýchle blikanie: 5 x/sek. |
| NL Snel knipperen: 5x/sec | HU Gyorsan villog: másodpercenként |
| ES Parpadeo rápido: 5/seg. | RO ötször |
| IT Luce lampeggiante rapida: 5 volte/sec | RU Клипире rapida: 5x/sec. |
| PT Luz intermitente rápida: 5x/seg | UA Швидке блимання: 5x/c |
| DK Hurtigt blink: 5x/sek | KZ Жылдам жыпылықтау: 5x/сек |
| NO Blinker hurtig: 5x per sek. | TR Hızlı Yanıp Sönme: 5x/san |
| SE Blinkar snabbt: 5x/s | GR Αναβοσβήνει γρήγορα: 5x/δευτ. |
| FI Vilkkuu nopeasti: 5x/s | CN 快速闪烁 : 5x/秒 |
| EE Kiire vilkumine: 5x sekundis | JP 素早く点滅: 5x/秒 |
| LV Ātri mirgo: 5x/sek. | AE وميض سريع: 5x/ثانية |
| LT Greitas mirksėjimas: 5x/sek. | |

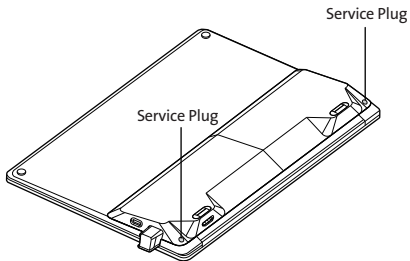
8



	
	
Up to 4K @ 60Hz*	Up to 1440p @ 60Hz

*Requires host device to have DSC enabled to support single 4K @ 60Hz (4K @ 30Hz supported without)

9



www.kensington.com/support

Kensington and the ACCO name and design are registered trademarks of ACCO Brands. Microsoft, the Microsoft logo, Microsoft Surface, Surface, and the Microsoft Surface logo are trademarks of the Microsoft group of companies. All other registered and unregistered trademarks are the property of their respective owners.

©2022 Kensington Computer Products Group, a division of ACCO Brands.



K63240/K63213

901-7365-00