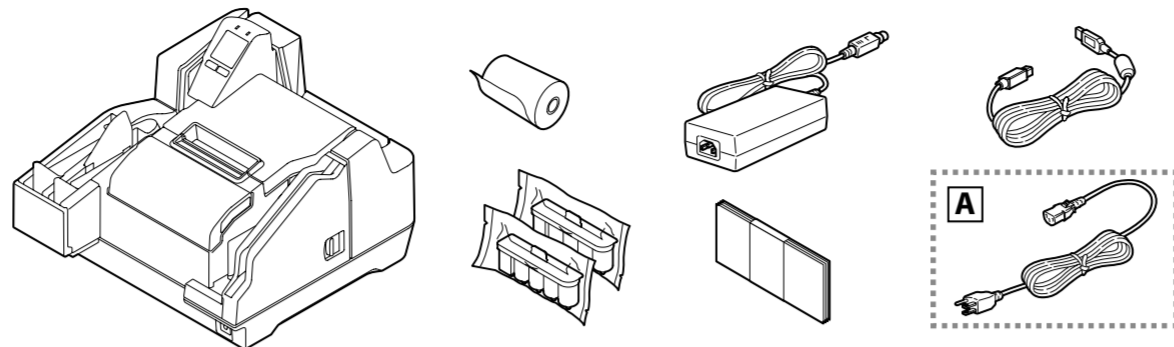




EN	<b>Setup Guide</b>	For detailed information on operation and safe use of the product, refer to the other manuals that are included with the product and are available on the Epson website.
FR	<b>Guide d'installation</b>	Pour des informations détaillées sur le fonctionnement et l'utilisation en toute sécurité du produit, reportez-vous aux autres manuels qui sont fournis avec le produit et qui sont disponibles sur le site Web d'Epson.
DE	<b>Installationshandbuch</b>	Detaillierte Informationen zum Betrieb und zur sicheren Verwendung des Produktes finden Sie in den anderen mitgelieferten Handbüchern sowie auf der Epson-Website.
NL	<b>Installatiehandleiding</b>	Raadpleeg voor gedetailleerde informatie over de bediening en een veilig gebruik van het product de andere handleidingen die bij dit product geleverd zijn en beschikbaar zijn op de website van Epson.
IT	<b>Guida di installazione</b>	Per informazioni dettagliate sul funzionamento e sull'uso sicuro del prodotto, consultare gli altri manuali inclusi con il prodotto e disponibili sul sito web Epson.
ES	<b>Guía de instalación</b>	Para información detallada sobre cómo utilizar el producto de forma segura, consulte los otros manuales que se entregan con el producto y que están disponibles en el sitio web de Epson.
PT	<b>Guia de instalação</b>	Para obter informações detalhadas sobre o funcionamento e a utilização segura do produto, consulte os outros manuais fornecidos com o produto e disponíveis no site Web da Epson.
TR	<b>Kurulum kılavuzu</b>	Ürünün çalışması ve güvenli kullanımı hakkında ayrıntılı bilgi için, ürünüle birlikte verilen ve Epson web sitesinde bulunan diğer kılavuzlara bakın.
EL	<b>Οδηγός εγκατάστασης</b>	Για λεπτομερείς πληροφορίες σχετικά με τη λειτουργία και την ασφαλή χρήση του προϊόντος, ανατρέχετε στα άλλα εγχειρίδια που περιλαμβάνονται στο προϊόν και διατίθενται στον ιστότοπο της Epson.
SL	<b>Priročnik za namestitve</b>	Podrobne informacije o delovanju in varni uporabi izdelka so na voljo v drugih priročnikih, ki so priloženi izdelku in so na voljo na Epsonovem spletnem mestu.
HR	<b>Vodič za postavljanje</b>	Detaljne informacije o radu i sigurnoj upotrebi proizvoda potražite u drugim priručnicima koji su isporučeni uz proizvod i dostupni na web-mjestu tvrtke Epson.
MK	<b>Водич за поставување</b>	За детални информации во врска со работата и безбедното користење на производот, погледнете ги другите прирачници што се опфатени со производот и се достапни на веб-локацијата на Epson.
SR	<b>Vodič za podešavanje</b>	Detaljne informacije o radu i bezbednoj upotrebi proizvoda potražite u drugim priručnicima koji su dostavljeni uz proizvod i koji su dostupni na web-lokaciji kompanije Epson.
DA	<b>Installationsvejledning</b>	For yderligere oplysninger om betjening og sikker brug af produktet henvises der til de andre vejledninger, der er inkluderet med produktet, og som er tilgængelige på Epson-websiden.
FI	<b>Asennusopas</b>	Lisätietoja tuotteen toiminnasta ja turvallisesta käytöstä on luettavissa muista tuotteen mukana tulevista oppaista, jotka ovat saatavilla Epson-sivustolla.
NO	<b>Installeringshåndbok</b>	Du finner detaljert informasjon om betjening og sikker bruk av produktet i de andre håndbøkene som følger med produktet og som er tilgjengelige på Epson-nettstedet.
SV	<b>Installationshandbok</b>	För detaljerad information om drift och säker användning av produkten, se de andra bruksanvisningarna som finns inkluderade med produkten och som finns tillgängliga på Epsons webbplats.
PL	<b>Instrukcja instalacji</b>	Szczegółowe informacje dotyczące obsługi i bezpiecznego użytkowania produktu można znaleźć w innych podręcznikach załączonych do produktu i dostępnych w witrynie firmy Epson.
CS	<b>Instalační příručka</b>	Podrobné informace o provozu a bezpečném používání výrobku viz další příručky, které jsou přiloženy k výrobku a dostupné na webových stránkách Epson.
HU	<b>Üzembe helyezési útmutató</b>	A termék üzemeltetésére és biztonságos használatára vonatkozó részletes információkat a termékhez mellékelte, valamint az Epson webhelyén elérhető egyéb kézikönyvekben találja.
SK	<b>Inštalácia príručka</b>	Podrobnejšie informácie o prevádzke a bezpečnom používaní produktu nájdete v ďalších príručkách dodaných s týmto produktom a dostupných na webstránke spoločnosti Epson.
RO	<b>Ghid de configurare</b>	Pentru informații detaliate cu privire la funcționarea și utilizarea în siguranță a produsului, consultați celelalte manuale care sunt incluse împreună cu produsul și disponibile pe site-ul web al Epson.
BG	<b>Инструкции за инсталиране</b>	За подробна информация относно работата и безопасното използване на продукта направете справка в другите ръководства, които придружават продукта и могат да бъдат намерени на уеб сайта на Epson.
LV	<b>Uzstādīšanas rokasgrāmata</b>	Detalizētu informāciju par izstrādājuma darbību un drošu lietošanu skatiet pārējās produkta komplektācijā iekļautajās rokasgrāmatās, kas atrodamas arī „Epson” timeklā vietnē.
LT	<b>Šarankos vadovas</b>	Išsamios informacijos apie gaminio valdymą ir saugų naudojimą ieškokite kituose vadovuose, pateikuose su gaminiu, ir „Epson” žiniatinklo svetainėje.
ET	<b>Seadistusjuhend</b>	Üksikasjalikku teavet toote töö ja ohutu kasutamise kohta vt teistest tootega kaasas olevatest ja Epsoni veebisaidilt kättesaadavatest juhenditest.
AR	<b>دليل الإعداد</b>	للحصول على معلومات تفصيلية حول التشغيل والاستخدام الآمن للمنتج، راجع الأداة الأخرى المضمنة مع المنتج والمتاحة على موقع Epson على الويب.

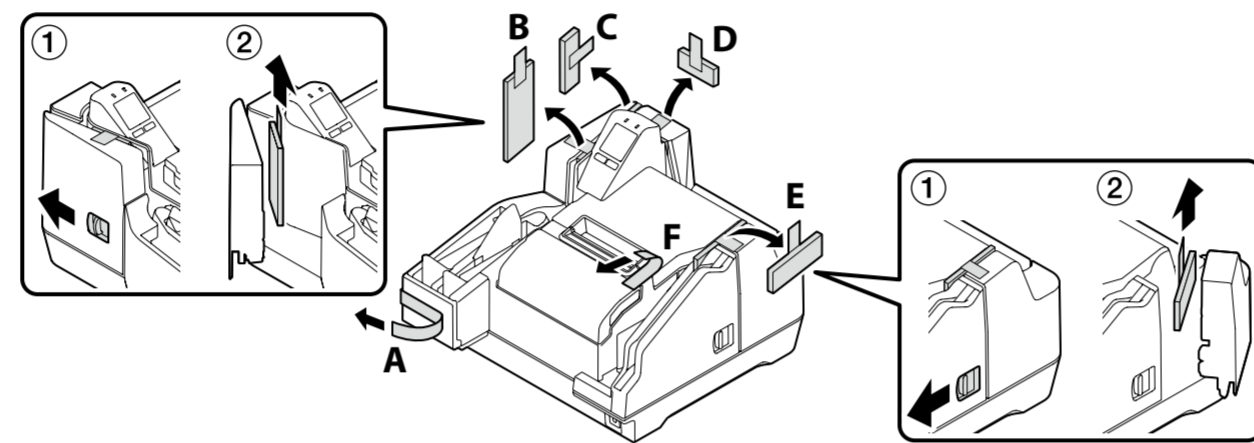
## 1 Unpack. Make sure that you have the all items shown below. Depending on the product model, [A] may not be included.



FR Déballer. En fonction du modèle du produit, [A] peut ne pas être inclus.  
 DE Auspacken. Je nach Produktmodell ist [A] eventuell nicht mitgeliefert.  
 NL Pak het product uit. Afhankelijk van het productmodel is [A] mogelijk niet inbegrepen.  
 IT Disimballare il prodotto. A seconda del modello, [A] potrebbe non essere incluso.  
 ES Desempaquete el producto. Dependiendo del modelo, tal vez no se incluya [A].  
 PT Desembale. Consoante o modelo do produto, o [A] poderá não ser fornecido.  
 TR Paket açma. Ürün modeline bağlı olarak, [A] dahil olmayabilir.  
 EL Αφαιρέση συσκευασίας. Ανάλογα με το μοντέλο του προϊόντος, το [A] ενδέχεται να μην περιλαμβάνεται.  
 SL Razpakirajte. Pri nekaterih modelih [A] morda ni priložen.  
 HR Raspakirajte proizvode. Ovisno o modelu proizvoda, [A] možda nije priložen.  
 MK Отпакувајте. Во зависност од моделот на производот, [A] може да не е опфатен.  
 SR Raspakujte. Zavisno od modela proizvoda, [A] možda nije uključen u pakovanje.  
 DA Udpak. Alt efter produktmodellen er [A] eventuelt ikke inkluderet.

FI Avaava pakkaus. Tuotemallista riippuen [A] ei ehkä sisälly pakkaukseen.  
 NO Pakk ut. Avhengig av produktmodellen kan det hende at [A] ikke er inkludert.  
 SV Packa upp. Beroende på din produktmodell kanske inte [A] finns inkluderad.  
 PL Rozpakuj. W zależności od modelu produktu opakowanie może nie zawierać [A].  
 CS Vybalení. Podle modelu výrobku nemusí být v dodávce obsažen [A].  
 HU Csomagolja ki. A modelttől függően előfordulhat, hogy az [A] elemet nem tartalmazza.  
 SK Rozbalte produkt. V závislosti od modelu sa s produktom nemusí dodávať [A].  
 RO Despachetați. În funcție de modelul produsului, este posibil ca [A] să nu fie inclus.  
 BG Разпаковайте. В зависимост от модела на продукта [A] може да не е включено.  
 LV Izsaiņojiet. [A] var nebūt komplektā – tas atkarīgs no izstrādājuma modeļa.  
 LT Išpakuokite. Priklausomai nuo gaminio modelio, [A] komplekte gali nebūti.  
 ET Lahtipakkimine. Olenevalt toote mudelist ei pruugi [A] olla kaasas.  
 AR قد يتفرغ العبوة وفقاً لطراز المنتج، قد يكون [A] غير مضمن.

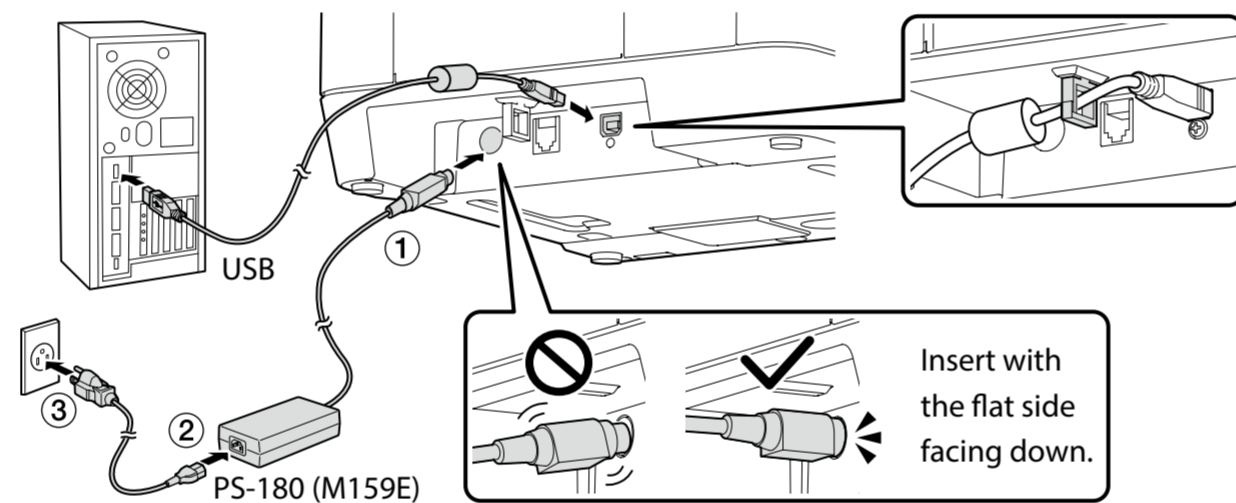
## 2 Remove all the protective materials. Make sure to remove the materials inside the product.



FR Retirez tous les matériaux de protection.  
 DE Das gesamte Schutzmaterial entfernen.  
 NL Verwijder al het beschermmateriaal.  
 IT Rimuovere tutti i materiali protettivi.  
 ES Retire todos los materiales protectores.  
 PT Retire todos os materiais de proteção.  
 TR Tüm koruyucu malzemeleri çıkarın.  
 EL Αφαιρέστε όλα τα προστατευτικά υλικά.  
 SL Odstranite vse zaščitne materiale.  
 HR Uklonite zaštitni materijal.  
 MK Отстранете ги сите заштитни материјали.  
 SR Uklonite sav zaštitni materijal.  
 DA Fjern alle beskyttelsesmateriale.

FI Irrota kaikki suojamateriaalit.  
 NO Fjern alt beskyttelsesmateriale.  
 SV Avlägsna allt skyddsmaterial.  
 PL Usuń cały materiał ochronny.  
 CS Sejměte všechny ochranné materiály.  
 HU Távolítsa el az összes védőanyagot.  
 TR Odstrānē vsetky ochranné materiāly.  
 RO Îndepărtați toate materialele de protecție.  
 BG Сваляте всички предпазни материали.  
 LV Nonemiet visus aizsargmateriālus.  
 LT Nėimkite visas apsauginis medžiagas.  
 ET Eemaldage kõik kaitsematerjalid.  
 AR قد يزالة جميع مواد الحماية.

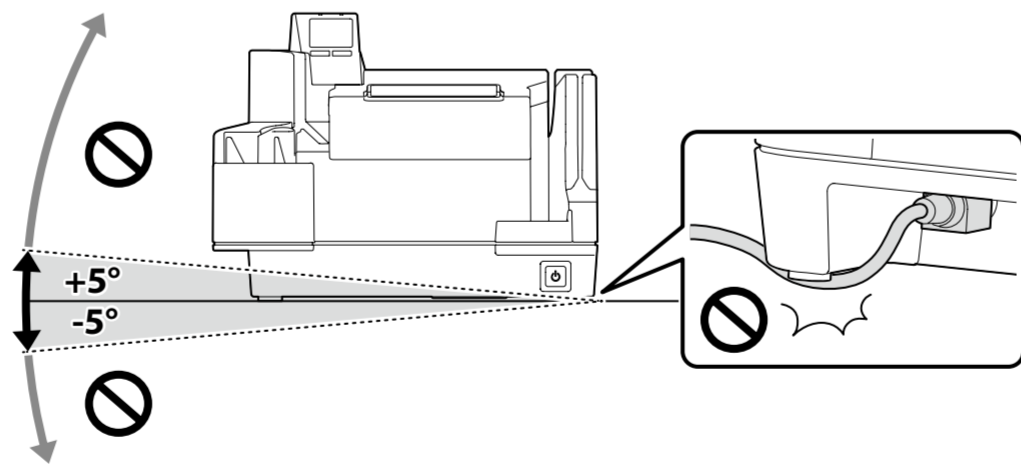
## 3 Connect to a computer and to the power source. Insert each plug as far as it goes with the correct orientation.



FR Connectez à un ordinateur et à l'alimentation.  
 DE An einen Computer und das Stromnetz anschließen.  
 NL Maak de aansluitingen met een computer en de voedingsbron.  
 IT Collegare il prodotto a un computer e alla sorgente di alimentazione.  
 ES Conéctelo a un ordenador y a una fuente de corriente.  
 PT Ligue a um computador e à fonte de alimentação.  
 TR Bir bilgisayara ve güç kaynağına bağlayın.  
 EL Συνδέστε σε έναν υπολογιστή και στην πηγή τροφοδοσίας.  
 SL Priklopite v računalnik in vir napajanja.  
 HR Povežite proizvod s računalom i priključite ga na izvor napajanja.  
 MK Поврзете на компјутер и на извор на напојување.  
 SR Priključite na računar i na izvor napajanja.  
 DA Tilslut til en computer og til en strømkilde.

FI Liitä tietokoneeseen ja virtälähteeseen.  
 NO Koble til en datamaskin og strømkilden.  
 SV Anslut till en dator och till strömkällan.  
 PL Podłącz do komputera i do źródła zasilania.  
 CS Připojte k počítači a ke zdroji elektrického napájení.  
 HU Csatlakoztassa számítógéphez és tápforráshoz.  
 SK Pripojte k počítaču a k zdroju napájania.  
 RO Conectați imprimanta la un computer și la sursa de alimentare.  
 BG Свържете към компютър и към захранващия източник.  
 LV Savienojiet ar datoru un strāvas avotu.  
 LT Prijunkite prie kompiuterio ir maitinimo šaltinio.  
 ET Ühendage arvuti ja toiteallikaga.  
 AR قد يتوصيل جهاز كمبيوتر ومصدر الطاقة.

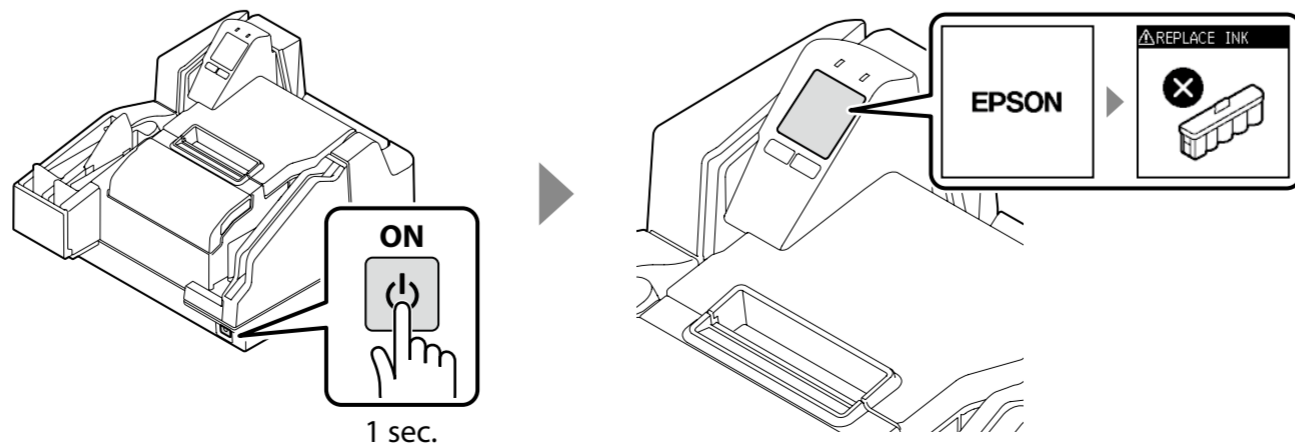
## 4 Place the product on a flat surface. Do not tilt it more than 5 degrees. Be careful not to let the cables get caught under the product.



FR Placez le produit sur une surface plane.  
 DE Das Produkt auf einer geraden Fläche aufstellen.  
 NL Plaats het product op een vlak oppervlak.  
 IT Collocare il prodotto su una superficie piana.  
 ES Coloque el producto en una superficie plana.  
 PT Coloque o produto sobre uma superfície plana.  
 TR Ürünü düz bir yüzeye yerleştirin.  
 EL Τοποθετήστε το προϊόν σε επίπεδη επιφάνεια.  
 SL Izdelek položite na ravno površino.  
 HR Postavite proizvod na ravnu površinu.  
 MK Postavete го производот на рамна површина.  
 SR Postavite proizvod na ravnu površinu.  
 DA Placer produktet på en glat overflade.

FI Aseta tuote tasaisesti alustalle.  
 NO Plasser produktet på en flat overflate.  
 SV Placera produkten på en plan yta.  
 PL Postaw produkt na płaskiej powierzchni.  
 CS Výrobek umístěte na rovný podklad.  
 HU Helyezze a terméket lapos felületre.  
 SK Umiestnite produkt na rovný povrch.  
 RO Așezați produsul pe o suprafață plană.  
 BG Поставете продукта върху равна повърхност.  
 LV Izstrādājumu novietojiet uz līdzenas virsmas.  
 LT Padėkite gaminį ant lygaus paviršiaus.  
 ET Asetage toode rõhtsale pinnale.  
 AR ضع المنتج فوق سطح مستو.

## 5 Press the power button to turn the product on. The screen will prompt you to install the ink cartridge.



FR Appuyez sur le bouton pour allumer le produit.  
 DE Auf die Taste drücken, um das Produkt einzuschalten.  
 NL Druk op de knop om het product aan te zetten.  
 IT Premere il pulsante per accendere il prodotto.  
 ES Pulse el botón para encender el producto.  
 PT Pressione o botão para ligar o produto.  
 TR Ürünü açmak için düğmesine basın.  
 EL Πατήστε το κουμπί για να ενεργοποιήσετε το προϊόν.  
 SL Pritisnite gumb, da vklopite izdelek.  
 HR Pritisnite gumb kako biste uključili proizvod.  
 MK Притиснете го копчето за да го вклучите производот.  
 SR Pritisnite dugme da biste uključili proizvod.  
 DA Tryk på knappen for at tænde for produktet.

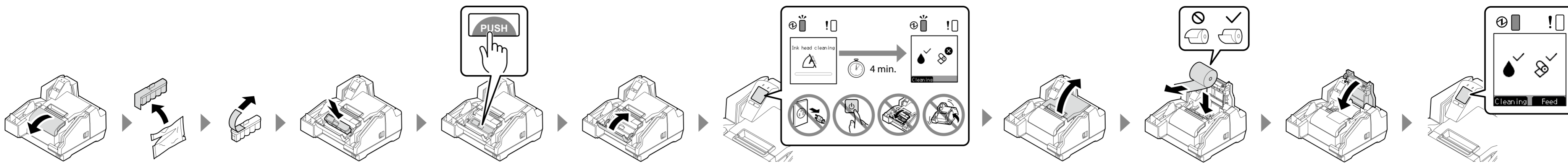
FI Käynnistä laite painamalla -painiketta.  
 NO Trykk på -knappen for å slå på produktet.  
 SV Tryck på knappen för att sätta på produkten.  
 PL Naciśnij przycisk, aby włączyć produkt.  
 CS Stisknutím tlačítka výrobek zapněte.  
 HU Kapcsolja meg a terméket a Gombbal.  
 SK Stlaččením tlačidla produkt zapnite.  
 RO Apăsăți butonul pentru a porni produsul.  
 BG Натиснете бутон, за да включите продукта.  
 LV Piespiežot pogu, ieslēdziet izstrādājumu.  
 LT Gaminiui įjungti paspauskite mygtuką.  
 ET Toote sisselülitamiseks vajutage nuppu.  
 AR اضغط على الزر لتشغيل المنتج.



<https://download.epson-biz.com/?service=pos>

1 sec.

Follow the on-screen instructions to install the ink cartridge and then the roll paper. When you finish installing the consumables, the home screen is displayed.



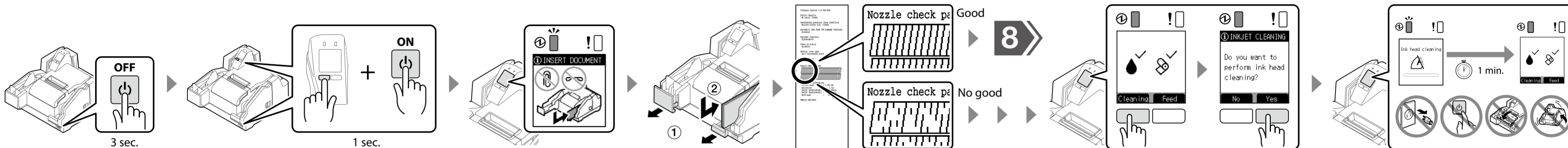
FR Suivez les instructions à l'écran pour installer les consommables.  
 DE Den Anweisungen auf dem Bildschirm folgen, um die Verbrauchsmaterialien einzulegen.  
 NL Volg de aanwijzingen op het scherm om de verbruiksproducten te installeren.  
 IT Seguire le istruzioni a schermo per installare i materiali di consumo.  
 ES Siga las instrucciones que aparecen en pantalla para instalar los fungibles.  
 PT Siga as instruções apresentadas no ecrã para instalar os consumíveis.  
 TR Sarf malzemeslerini takmak için ekrandaki talimatları izleyin.

EL Ακολουθήστε τις οδηγίες που εμφανίζονται στην οθόνη για να εγκαταστήσετε τα αναλώσιμα.  
 SL Za namestitven potrošnega materiala upoštevajte navodila na zaslonu.  
 HR Za instalaciju potrošnog materijala pridržavajte se uputa sa zaslona.  
 MK Следете ги упатствата на екранот за инсталирање на потрошниот материјал.  
 SR Pratite uputstva na ekranu da biste instalirali potrošni materijal.  
 DA Følg instruktionerne på skærmen for at installere forbrugsvarerne.  
 FI Noudata näyttön ohjeita kulutustarvikkeiden asennuksessa.

NO Følg instruksjonene på skjermen for å installere forbruksvarerne.  
 SV Följ instruktionerna på skärmen för att installera förbrukningsvarorna.  
 PL Materiały eksploatacyjne należy instalować, postępując zgodnie z instrukcjami wyświetlanymi na ekranie.  
 CS Při instalaci spotřebního materiálu se řiďte pokyny na obrazovce.  
 HU A fogyóeszközök behelyezése során kövessze a képernyőn megjelenő utasításokat.  
 SK Postupujte podľa pokynov na inštaláciu spotrebného materiálu na obrazovke.

RO Urmăți instrucțiunile de pe ecran pentru a instala consumabilele.  
 BG Следвайте инструкциите на екрана, за да поставите консумативите.  
 LV Lai ievietotu piederumus, rīkojieties atbilstoši norādījumiem ekrānā.  
 LT Norėdami įdėti vartojimo reikmenis, laikykitės ekrane pateiktų instrukcijų.  
 ET Kulutarvikute paigaldamiseks järgige ekraniile kuvatavaid juhiseid.  
 AR اتباع التعليمات التي تظهر على الشاشة لتكريب المواد الاستهلاكية.

For a test print, turn the product off and then back it on while holding down the left button. If the test pattern is faint, press the left button and then press the right button to run a head cleaning.



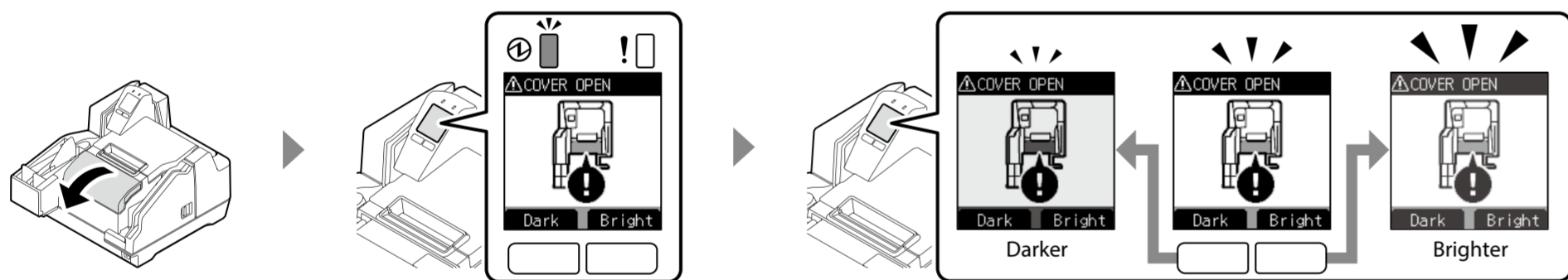
FR Imprimez un motif de vérification, puis exécutez un nettoyage de la tête si l'impression test est pâle.  
 DE Ein Testmuster drucken und dann eine Druckkopfreinigung ausführen, falls der Testdruck blass ist.  
 NL Druk een testpatroon af, en voer een kopreining uit als de testafdruk zwak is.  
 IT Stampare un motivo di prova; se la stampa risulta sbiadita, eseguire la pulizia della testina di stampa.  
 ES Imprima un patrón de teste e, em seguida, efetue uma limpeza da cabeça se a impressão do teste estiver esbatida.  
 TR Test deseni yazdırın ve daha sonra sinama yazdırması soluk ise bir kafa temizliği çalıştırın.

EL Εκτυπώστε ένα μοτίβο δοκιμής και, αν η δοκιμαστική εκτύπωση είναι αχνή, καθαρίστε την κεφαλή.  
 SL Natisnite preskusni vzorec in nato zaženite čiščenje glave, če je preskusni natis bled.  
 HR Ispišite testni uzorak i pokrenite čišćenje glave ako je probni ispis blijed.  
 MK Отменете шаблон од тестот, а потоа извршете чистење на главата ако тест-отпечатокот е слаб.  
 SR Odštampajte probni obrazac, pa pokrenite čišćenje glave ako je odštampana probna stranica bleđa.  
 DA Udskriv et testmonster, og kød derefter en hovedrensning, hvis testudskriften er svagt.

FI Tulosta testikuvio ja tee tulostuspään puhdistus, jos testitulostus on haalea.  
 NO Skriv ut et testmønster, og kjør rengjøring av skriverhodet hvis testutskriften er svak.  
 SV Skriv ut ett testmönster och kör sedan en rengöring av huvudet om testutskriften är svag.  
 PL Wykonaj próbny wydruk, a następnie uruchom czyszczenie głowicy, jeśli wydruk ten będzie niewyraźny.  
 CS Vytiskněte zkušební vzorek, a pokud je zkušební tisk nevyhovující, spusťte čišťení hlavy.  
 HU Nyomtasson tesztmintát, majd futtassa a fej tisztítást, ha a próbanyomatás halvány.  
 SK Vytlačte si testovací vzor a v prípade, ak je výtláčok slabý, spusťte čistenie hlavice.

RO Imprimați o foaie-test și apoi executați o curățare a capului de imprimare în cazul în care rezultatul imprimării este slab vizibil.  
 BG Отпечатайте тестов образец и ако тестовият печат е блед, стартирайте почистване на главата.  
 LV Izdrukājiēt pārbaudes veidni un, ja pārbaudes izdruka ir neskaidra, notīriet galviņu.  
 LT Išspausdinkite bandomąjį šabloną, tada įjunkite galvutės valymą, jei bandomasis spaudinys blankus.  
 ET Printige kontrollleht. Kui trükk on nõrk, siis puhastage printhead.  
 AR اطبع نمطًا تجريبيًا ثم قم بتشغيل تنظيف الرأس إذا كانت النتيجة الجريبية باهتة.

If necessary, adjust the brightness of the screen. Open the ink cartridge cover to display the brightness setting screen.

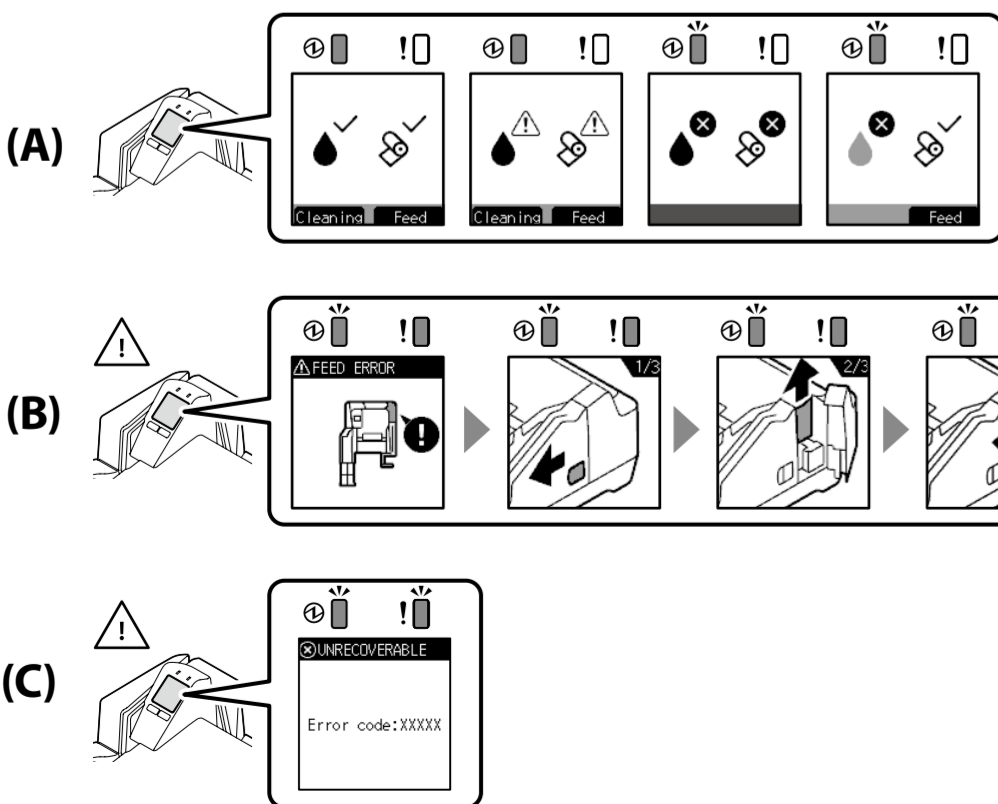


FR Si nécessaire, ajustez la luminosité de l'écran.  
 DE Die Helligkeit des Bildschirms kann bei Bedarf angepasst werden.  
 NL Pas indien nodig de helderheid van het scherm aan.  
 IT Se necessario, regolare la luminosità dello schermo.  
 ES Si fuera necesario, ajuste el brillo de la pantalla.  
 PT Se necessário, ajuste a luminosidade do ecrã.  
 TR Gereksirse, ekranın parlaklığını ayarlayın.  
 EL Εάν είναι απαραίτητο, ρυθμίστε τη φωτεινότητα της οθόνης.  
 SL Če je potrebno, prilagodite svetlost zaslona.  
 HR Ako je potrebno, prilagodite svjetlinu zaslona.  
 MK Ako e potrebno, prilagodete ja osvetlenosta na ekranot.  
 SR Ukoliko je potrebno, podesite osvetljenost ekrana.  
 DA Justér skærmen lysstyrke efter behov.

FI Säädä tarvittaessa näyttön kirkkautta.  
 NO Juster eventuelt lysstyrken på skjermen ved behov.  
 SV Om det behövs, justera skärmens ljusstyrka.  
 PL W razie potrzeby dostosuj jasność ekranu.  
 CS V případě potřeby seřďte jas obrazovky.  
 HU Szükség esetén állíts be a képernyő fényerejét.  
 SK V prípade potreby nastavte jas obrazovky.  
 RO Dacă este necesar, ajustați luminozitatea ecranului.  
 BG Ако e необходимо, регулирайте яркостта на екрана.  
 LV Ja nepieciešams, noregulējiet ekrāna spilgtumu.  
 LT Jei reikia, nustatykite ekrano ryškumą.  
 ET Vajaduse korral kohandage ekraani eredust.  
 AR قم بضبط سطوع الشاشة إذا لزم الأمر.

## Knowing Status and Errors

The home screen (A) shows consumables status. ✓: OK. △: running low. ⊗: needs to be replaced. If (faint ink icon) is displayed with ⊗, ink cartridge is not installed. If an error occurs, the screen will show you; (B) at where the error is occurring and instructions to recover from the error, or (C) an error code. When an error code is displayed, contact qualified service personnel for advice.



FR (A) L'écran affiche l'état des consommables. ✓: OK. △: faible. ⊗: vide. ⊕: aucune cartouche d'encre n'est installée. En cas d'erreur, (B) l'emplacement de l'erreur et les instructions pour résoudre l'erreur ou (C) un code d'erreur s'affiche. Dans le cas de (C), contactez un technicien qualifié pour obtenir des conseils.  
 DE (A) Der Status der Verbrauchsmaterialien wird auf dem Bildschirm angezeigt. ✓: OK. △: niedrig. ⊗: verbraucht. ⊕: keine Tintenpatrone eingesetzt. Im Fehlerfall wird entweder (B) der Fehlerort und Anweisungen zur Fehlerbehebung oder (C) ein Fehlercode angezeigt. Wenden Sie sich bei (C) an qualifizierte Servicemitarbeiter.  
 NL (A) Op het scherm wordt de status van het verbruiksproduct getoond. ✓: OK. △: laag. ⊗: verbruikt. ⊕: er ontbreekt een inktpatroon. Als er een fout optreedt, worden (B) de locatie van de fout en instructies voor herstel, of (C) een foutcode weergegeven. Neem in geval van (C) contact op met erkend onderhoudspersoneel voor advies.  
 ES (A) Lo schermo mostra lo stato dei materiali di consumo. ✓: OK. △: inchiostro scarso. ⊗: inchiostro esaurito. ⊕: cartuccia di inchiostro non installata. In caso di errore, vengono visualizzate la posizione dell'errore e le istruzioni per la risoluzione del problema (B), oppure viene visualizzato un codice di errore (C). Nel caso (C), contattare un tecnico qualificato per una consulenza.  
 IT (A) En la pantalla se muestra el estado del fungible. ✓: OK. △: bajo. ⊗: agotado. ⊕: no hay instalado un cartucho de tinta. Si se produce un error, (B) muestra su ubicación y cómo solucionarlo, y (C), el código del error. En caso de (C), póngase en contacto con personal técnico cualificado para que le asesore.  
 PT (A) O ecrã mostra o estado dos consumíveis. ✓: OK. △: quase gasto. ⊗: gasto. ⊕: falta instalar tinteiro. Se ocorrer um erro, aparece (B) a localização do erro e as instruções a seguir para recuperar do erro, ou (C) um código de erro. No caso de aparecer (C), contacte um técnico de assistência qualificada para obter aconselhamento.  
 DA (A) Skærmen viser statussen til forbrugsvarerne. ✓: OK. △: lav. ⊗: forbrugt. ⊕: blækpatronen er ikke installeret. Hvis der opstår en fejl, viser (B) fejlplasseringen og instruktioner til at udbedre fejlen eller (C) en fejlkode. I tilfælde af (C) bedes du kontakte kvalificeret servicepersonale.  
 TR (A) Kulutustarvikkeiden tila nükü göstölür. ✓: OK. △: az. ⊗: tükettilmiş. ⊕: vürük kartuşu eklemedi. Bir hata oluşursa, (B) hata konumu ve hatadan kurtulma talimatları veya (C) bir hata kodu görölür. (C) durumunda, tavsiye için yetkili servis personeline başvurun.  
 EL (A) Στην οθόνη εμφανίζεται η κατάσταση των αναλώσιμων. ✓: OK. △: χαμηλή. ⊗: δαπανήθηκαν. ⊕: καείτα μελανιού δεν έχει τοποθετηθεί. Εάν παρουσιαστεί κάποιο σφάλμα, το (B) υποδεικνύει τη θέση του σφάλματος και τις οδηγίες για ανάκτηση από το σφάλμα ή στο (C) εμφανίζεται ένας κωδικός σφάλματος. Σε περίπτωση της ένδειξης (C), επικοινωνήστε με το εξειδικευμένο προσωπικό συντήρησης για συμβουλές.

SL (A) Zaslon prikazuje stanje potrošnega materiala. ✓: v redu. △: malo. ⊗: zmanjkalo. ⊕: +: kartuša s črnilom ni nameščena. Če pride do napake, se prikazuje (B) mesto napake in navodila za njeno odpravo ali (C) koda napake. V primeru (C) se za nasvet obrnite na usposobljenega serviserja.  
 HR (A) Na zaslonu se prikazuje status potrošnog materijala. ✓: U redu. △: niska razina. ⊗: potrošeno. ⊕: +: tintna patrona nije umetnuta. Ako se pojavi greška, (B) prikazuje se lokacija greške i upute za uklanjanje greške ili (C) kod greške. U slučaju (C), obratite se stručnom servisnom osoblju za savjet.  
 MK (A) Ekranot go pokazuva statusot na potrošniot materijal. ✓: OK. △: nisko. ⊗: potrošeno. ⊕: +: ne e instalirana kasetata so masilo. Ako se pojavi greška, se prikazuje (B) lokacijata na greškata i uputstvata za opravawe od greškata ili (C) kodot na greškata. Vo slučaj na (C), kontaktirajte so kvalifikovan personal za servis za da dobiете совет.  
 SR (A) Na ekranu se prikazuje status potrošnog materijala. ✓: U redu. △: nisko. ⊗: potrošeno. ⊕: +: kertridž sa masilom nije instaliran. Ako dođe do greške, prikazuje se (B) lokacija greške i uputstva za oporavak od greške ili (C) šifra greške. U slučaju da se prikazuje (C), obratite se kvalifikovanim servisima za savet.  
 DA (A) Skærmen viser statussen for forbrugsvarer. ✓: OK. △: lav. ⊗: udvidet. ⊕: +: blækpatronen er ikke installeret. Hvis der opstår en fejl, viser (B) fejlplasseringen og instruktioner til at udbedre fejlen eller (C) en fejlkode. I tilfælde af (C) bedes du kontakte kvalificeret servicepersonale.  
 FI (A) Kulutustarvikkeiden tila nükü näyttöä. ✓: OK. △: matala. ⊗: käytetty. ⊕: +: värikasetti ei ole asennettu. Jos tapahtuu virhe, (B) virheen sijainti ja korjausohjeet tai (C) virhekoodi näytetään. Jos näkyvissä on (C), pyydä ohjeita valtuutetulta huoltohenkilöstöltä.  
 NO (A) Skjermen viser statusen til forbruksvarerne. ✓: OK. △: lav. ⊗: forventet. ⊕: +: blekkpatronen er ikke installert. Hvis det oppstår feil, vises (B) stedet for feilen og instruksjoner for å rette feilen eller (C) en feilkode. I tilfelle (C) tar du kontakt med kvalifisert tjenestepersonell for å få råd.  
 SV (A) På skärmen visas statusen för förbrukningsvaran. ✓: OK. △: låg. ⊗: förbrukad. ⊕: +: bläckpatron är inte installerad. Om ett fel uppstår, visas (B) platsen för felet och instruktioner om hur man åtgärdar felet, eller (C) en felkod. Om (C) visas, kontakta kvalificerad servicepersonell för råd.  
 PL (A) Na ekranie wyświetlany jest stan materiału eksploatacyjnego. ✓: OK. △: niski. ⊗: zużyty. ⊕: +: kasetka z tuszem nie jest zainstalowana. W przypadku wystąpienia błędów wyświetlone zostaną: (B) lokalizacja błędów i instrukcje naprawy lub (C) kod błędów. W przypadku (C) skontaktuj się z wykwalifikowanymi pracownikami serwisu, aby uzyskać poradę.

CS (A) Obrazovka zobrazuje stav spotřebního materiálu. ✓: OK. △: nízké. ⊗: vyčerpované. ⊕: +: inkoustová kazeta není instalována. Dojde-li k chybě, (B) vyhledá chybu a pokyny k zotavení z chyby, nebo (C) zobrazí se chybový kód. V případě (C) požádejte o radu kvalifikovaný servisní personál.  
 HU (A) A képernyőn a fogyóeszközök állapota látható. ✓: OK. △: kevés. ⊗: elfogyott. ⊕: +: nem helyezték be festékkazettát. Hiba esetén a következők jelennek meg: (B) a hiba helye és a hiba elhárítására vonatkozó utasítások, vagy (C) egy hibakód. (C) esetén tanácsért lépjen kapcsolatba egy szakképzett szervizmunkatárssal.  
 SK (A) Na obrazovke sa zobrazuje stav spotrebného materiálu. ✓: OK. △: dochádza. ⊗: spotrebované. ⊕: +: atramentová náplň nie je nainštalovaná. Ak dôjde k chybe, (B) zobrazí sa lokalita výskytu danej chyby a pokyny na jej nápravu, prípadne (C) kód chyby. V prípade (C) požiadajte o radu kvalifikovaný servisný personál.  
 RO (A) Ecranul afişează starea consumabilelor. ✓: OK. △: scăzut. ⊗: consumat. ⊕: +: cartușul de cerneală nu a fost instalat. Dacă apare o eroare, se afişează (B) locația erorii și instrucțiunile de remediere sau (C) un cod de eroare. În cazul (C), contactați personalul de service calificat pentru recomandări.  
 BG (A) На екрана е показан статусът на консуматива. ✓: OK. △: малко количество. ⊗: изразходено. ⊕: +: не е поставена касета с мастило. Ако възникне грешка, (B) се показват местоположението и инструкциите за възстановяване от нея или (C) се показва код на грешка. При (C) се свържете с квалифициран сервизен персонал за съвет.  
 LV (A) Ekrānā redzams piederuma statuss. ✓: viss kārtībā. △: drīz beigsies. ⊗: beidzies. ⊕: +: nav ievietota tintes kasetne. Ja rodas kļūda, tiek parādīta (B) vieta, kur tā radusies, un norādījumi kļūdas novēršanai vai (C) kļūdas kods. Ja rodas (C) attēls redzamā kļūda, sazinieties ar kvalificēti servisa darbinieku, lai saņemtu norādes.  
 LT (A) Ekrane rodoma vartojimo reikmenų būseną. ✓: gerai. △: žemas lygis. ⊗: išseikvota. ⊕: +: neįdėta rašalo kasetė. Įvykus klaidai, rodoma (B) klaidos vieta ir instrukcijos klaidai pašalinti arba (C) klaidos kodas. (C) variantu atveju pasikonsultuokite su kvalifikuotais techninės priežiūros darbuotojais.  
 ET (A) Ekrana näitab kulutarviku olekut. ✓: OK. △: madal. ⊗: otsas. ⊕: +: tindikasetti ei ole paigaldatud. Vea tekkinisel kuvatakse (B) vea asukoht ja juhised vea kõrvaldamiseks või (C) veakood. Kui (C), võtke ühendust kvalifitseeritud teenindustöötajaga.  
 AR (A) تظهر الشاشة حالة للمادة الاستهلاكية. ✓: موافق. △: منخفض. ⊗: مستنفذ. ⊕: +: خرطوشة الحبر غير مثبتة. في حالة حدوث خطأ (B) يتم عرض موقع الخطأ والتعليمات الخاصة بالمساعدة من الخطأ أو رمز الخطأ (C). في حالة (C)، اتصل بالفرد المتخصص بالمساعدة للحصول على النصيحة.