

Vostro 3267/3268

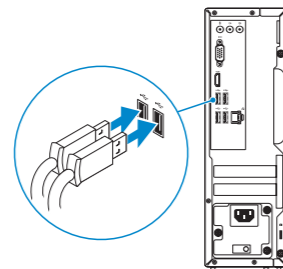
Quick Start Guide

Guía de inicio rápido



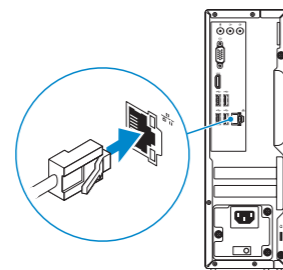
1 Connect the keyboard and mouse

Conecte el teclado y el mouse



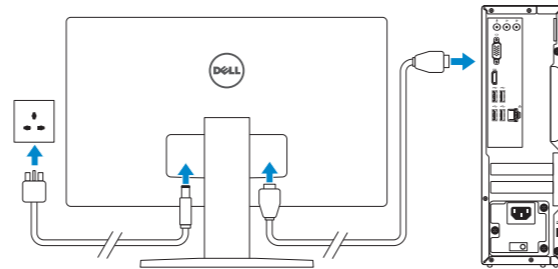
2 Connect the network cable — optional

Conecte el cable de red (opcional)



3 Connect the display

Conecte la pantalla

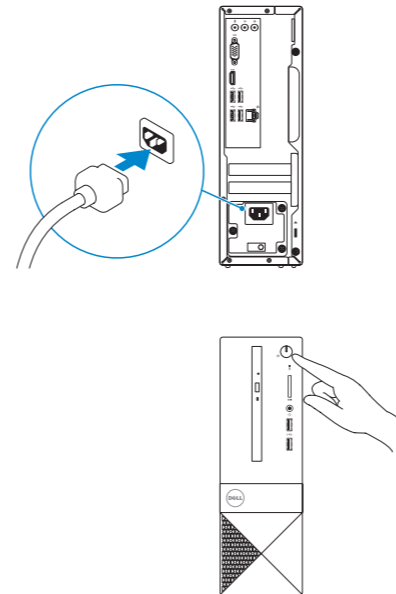


NOTE: If you ordered your computer with a discrete graphics card, connect the display to the discrete graphics card.

NOTA: Si encargó su equipo con una tarjeta de gráficos discretos, conecte la pantalla al conector en la tarjeta de gráficos discretos.

4 Connect the power cable and press the power button

Conecte el cable de alimentación y presione el botón de encendido



5 Finish Windows 10 setup

Finalice la configuración de Windows 10



Connect to your network

Conéctese a una red

NOTE: If you are connecting to a secured wireless network, enter the password for the wireless network access when prompted.

NOTA: Si se conecta a una red inalámbrica segura, introduzca la contraseña de acceso a la red inalámbrica cuando se le solicite.



Sign in to your Microsoft account or create a local account

Inicie sesión en su cuenta de Microsoft o cree una cuenta local

Product support and manuals

Manuales y soporte técnico de productos

Dell.com/support

Dell.com/support/manuals

Dell.com/support/windows

Contact Dell

Póngase en contacto con Dell

Dell.com/contactdell

Regulatory and safety

Normativa y seguridad

Dell.com/regulatory_compliance

Regulatory model

Modelo normativo

D13S

Regulatory type

Tipo normativo

D13S002

Computer model

Modelo de equipo

Vostro 3267/3268

Información para NOM, o Norma Oficial Mexicana

La información que se proporciona a continuación se mostrará en los dispositivos que se describen en este documento, en conformidad con los requisitos de la Norma Oficial Mexicana (NOM):

Importador:

Dell México S.A. de C.V.
Paseo de la Reforma 2620 - Piso 11.º
Col. Lomas Altas
11950 México, D.F.

Número de modelo reglamentario:	D13S
Voltaje de entrada:	100 V AC~240 V AC
Corriente de entrada (máxima):	3 A
Frecuencia de entrada:	50 Hz~60 Hz



06DJFVA00

Create recovery media for Windows

Cree medios de recuperación para Windows

In Windows search, type **Recovery**, click **Create a recovery media**, and follow the instructions on the screen.

En la búsqueda de Windows, escriba **Recuperación**, haga clic en **Crear un medio de recuperación** y siga las instrucciones que aparecen en pantalla.

Locate Dell apps

Localice las aplicaciones Dell



Dell Product Registration

Register your computer

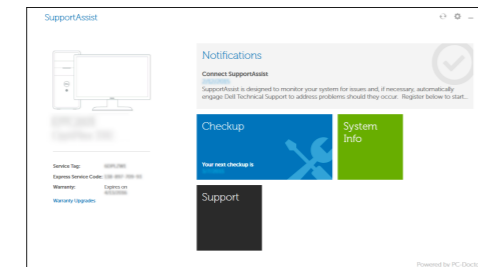
Registre el equipo



Dell SupportAssist

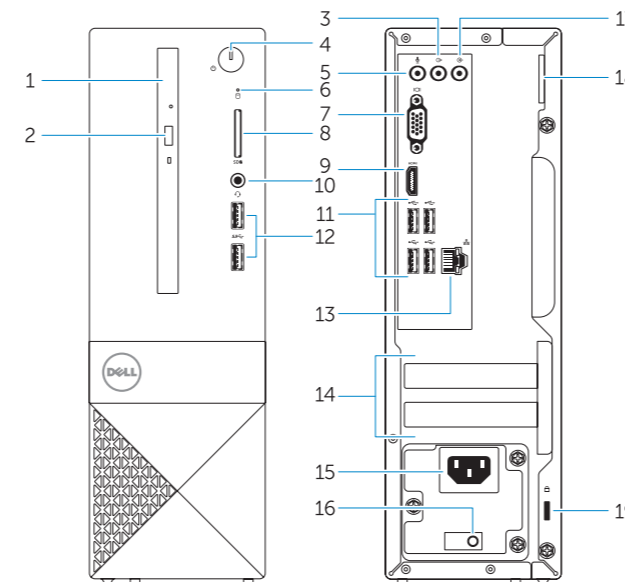
Check and update your computer

Busque actualizaciones para su equipo



Features

Funciones



1. Optical drive
2. Optical drive eject button
3. Line-out port
4. Power button
5. Microphone port
6. Hard drive activity light
7. VGA port
8. Memory card reader
9. HDMI port
10. Headset port
11. USB 2.0 ports
12. USB 3.0 ports
13. Network port
14. Expansion card slots

15. Power connector port
16. Power supply diagnostic light
17. Line-in connector
18. Padlock ring
19. Security cable slot

1. Unidad óptica
2. Botón de expulsión de la unidad óptica
3. Puerto de línea de salida
4. Botón de encendido
5. Puerto del micrófono
6. Indicador de actividad del disco duro
7. Puerto VGA
8. Lector de tarjetas de memoria
9. Puerto HDMI
10. Puerto para auriculares
11. Puertos USB 2.0
12. Puertos USB 3.0
13. Puerto de red
14. Ranuras para tarjetas de expansión

15. Puerto del conector de alimentación
16. Indicador luminoso de diagnóstico de la fuente de alimentación
17. Conector de línea de entrada
18. Anillo del candado
19. Ranura para cable de seguridad