

Průvodce instalací – zařízení Smart-UPS™ On-Line SRT8K / věžová jednotka SRT10K / montáž do rámu 6U

Důležité bezpečnostní pokyny

TYTO POKYNY SI ULOŽTE - Tato příručka obsahuje důležité pokyny, které je třeba dodržovat během instalace a údržby Smart-UPS a baterií.

Důkladně si přečtěte tyto pokyny a seznámte se se zařízením ještě před zkoušením jeho instalací, použitím či prováděním servisních prací nebo údržby. V rámci této příručky se mohou objevit následující speciální pokyny, které se mohou vyskytovat i na samotném zařízením. Upozorňují na potenciální rizika nebo pozor na informace, které objasňují nebo zjednodušují postup.



Přidání tohoto symbolu k buď bezpečnostní nálepce Nebezpečí nebo Varování indikuje, že existuje nebezpečí úrazu elektrickým proudem, které v případě nedodržování pokynů může způsobit zranění osob.



Toto je symbol bezpečnostního upozornění. Používá se, aby vás upozornil na možnost zranění osob. Řiďte se všemi pokyny, které následují po symbolu a zabráníte možnému zranění nebo smrti.

NEBEZPEČÍ

NEBEZPEČÍ poukazuje na nebezpečnou situaci, u níž při nedodržení pokynů dojde ke smrti nebo těžkému zranění.

VAROVÁNÍ

VAROVÁNÍ poukazuje na nebezpečnou situaci, u níž při nedodržení pokynů hrozí smrt nebo těžké zranění.

VÝSTRAHA

VÝSTRAHA poukazuje na nebezpečnou situaci, u níž při nedodržení pokynů hrozí lehké nebo středně těžké zranění.

POZMÁMKA

POZMÁMKA slouží k označení postupů nesouvisejících s fyzickým zraněním.

Pokyny pro manipulaci s výrobkem



<18 kg
<40 lb



18-32 kg
40-70 lb



32-55 kg
70-120 lb



>55 kg
>120 lb



Obecné informace a informace o bezpečnosti

- Dodržujte veškeré elektrotechnické předpisy pro danou zemi a oblast.
- Veškerá zapojení pevných obvodů musí provést kvalifikovaný elektrikář.
- Nepracujte sami v nebezpečných podmínkách.
- **Změny či úpravy této jednotky, které výslovně neschválí společnost Schneider Electric IT Corporation, mohou vést k propadnutí záruky.**
- Tento záložní zdroj (jednotka UPS) je určen pouze k použití ve vnitřních prostorech.
- Nepoužívejte tuto jednotku na přímém slunečním světle, v kontaktu s tekutinami či v prostředích s nadměrnou prašností či vlhkostí.
- Dbejte, aby větrací otvory jednotky UPS nebyly zakryté. Zajistěte dostatečný prostor pro správné odvětrání.
- V případě UPS s továrně nainstalovaným napájecím kabelem připojte napájecí kabel UPS přímo k elektrické zásuvce. Nepoužívejte ochranu proti přepětí ani prodlužovací kabely.
- Zařízení je těžké. Při jeho zvedání vždy postupujte v souladu se zásadami pro bezpečné zvedání a manipulaci.
- Baterie jsou těžké. Před instalací UPS a externích bateriových sad (XLBPs) do racku vyjměte baterie.
- XLBP vždy instalujte do spodní části racku. Jednotka UPS musí být nainstalována nad externími bateriovými zdroji.
- Při instalaci do racku vždy umístěte periferní vybavení nad UPS.

Bezpečnost při vybíjení

- UPS obsahuje vnitřní baterie a může představovat riziko úrazu elektrickým proudem i v případě, že je odpojen od napájení.
- Výstupní konektory střídavého a stejnosměrného napájení mohou být vzhledem ke vzdálenému nebo automatickému ovládní kdykoliv pod napětím.
- Před instalací nebo opravou tohoto zařízení zkontrolujte následující:
 - Jistič vstupního obvodu musí být **OFF**.
 - Vnitřní baterie UPS musí být vyjmuty.
 - Bateriové moduly XLBP musí být odpojeny.

Bezpečnostní pokyny při práci na elektrických zařízeních

- Před odpojením zdroje se nedotýkejte žádných kovových konektorů.
- V případě modelů s pevně připojeným vstupem musí připojení k napájecímu okruhu (síti) provést kvalifikovaný elektrikář.
- Pouze 230V modely: V zájmu zachování souladu s předpisy EMC pro výrobky prodávané v Evropě nesmí výstupní kabely a síťové kabely připojené k UPS přesáhnout délku 10 metrů.
- Ochranným uzemňovacím vodičem pro UPS prochází svodový proud ze zátěžových zařízení (počítačového vybavení). V rámci větve okruhu, která dodává vstupní proud do UPS, musí být nainstalován izolovaný zemnicí vodič. Vodič musí mít stejnou velikost a izolační materiál, jaké mají uzemněné a neuzemněné vodiče napájecího okruhu. Tento vodič bývá běžně zelený, se žlutým pruhem, nebo bez něj.
- Svodový proud pro připojitelný záložní zdroj UPS typu A může při použití samostatné zemnicí svorky překročit 3,5 mA.
- Uzemňovací vodič vstupu UPS musí být řádně připevněn k uzemňovacímu kontaktu na servisním panelu.
- Pokud je vstupní napájení UPS zajištěno samostatným systémem, musí být uzemňovací vodič řádně připevněn k napájecímu transformátoru či sestavě motoru-generátoru.

Bezpečnost při manipulaci s bateriemi

- Uzemnění systému baterií se nevyžaduje. Uživatel může systém baterií ukostřit na kladné nebo záporné svorce baterie.
- Baterie nahrazujte stejným typem a počtem baterií, jako je typ a počet baterií původně nainstalovaných v zařízení.
- Obvyklá životnost baterií je dva až pět let. Životnost baterií ovlivňují podmínky prostředí. Mezi faktory, které zkracují životnost baterií, patří zvýšená teplota prostředí, nekvalitní elektrické napájení a časté krátkodobé výboje. Baterie je třeba před ukončením životnosti vyměnit.
- Baterie vyměňte ihned, jakmile jednotka UPS signalizuje nutnost jejich výměny.
- U zařízení společnosti Schneider Electric se používají bezúdržbové uzavřené olověné baterie (akumulátory). Při běžném používání a manipulaci nedochází ke kontaktu s vnitřními součástmi baterie. V případě nadměrného nabíjení, přehřívání nebo jiného nesprávného používání může dojít k vybití elektrolytu baterií (akumulátoru). Uvolněný elektrolyt je toxický a může poškodit kůži a oči.
- **VÝSTRAHA:** Před instalací nebo výměnou baterií odložte hodinky a šperky, například prsteny či řetízky. Používejte nářadí s izolovanou rukojetí. Vysoký zkratový proud, který prochází vodivými materiály, by mohl způsobit vážné popáleniny.
- **VÝSTRAHA:** Baterie nevhazujte do ohně. Mohou explodovat.
- **VÝSTRAHA:** Baterie neotevírejte ani jinak nepoškozujte. Vytékající materiál je škodlivý pro pokožku i zrak; může být i jedovatý.

Bezpečnost zapojení

- Před instalací kabelů nebo zapojováním jak do spojovací skříňky, tak do jednotky UPS, zkontrolujte, zda všechny napájecí (síťové) a nízkonapětové (řídící) obvody jsou bez napětí.
- Zapojení musí provádět kvalifikovaný elektrikář.
- Před zapojením zkontrolujte soulad se státními a místními předpisy.
- Veškeré pevně zapojené kabely (dodávají se jen u vybraných výrobků) musí být odlehčené. Doporučujeme používat rychloupínací odlehčovací prvky.
- Veškeré otvory, které umožňují přístup k zapojení pevných obvodů UPS, musí být zakryty. V opačném případě může dojít k úrazu nebo poškození zařízení.
- Velikost vodičů a konektorů vyberte podle státních a místních předpisů.

Obecné informace

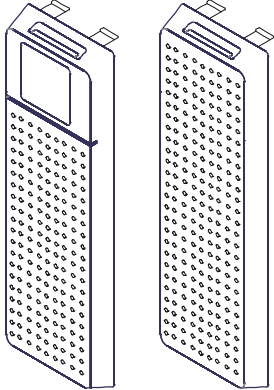
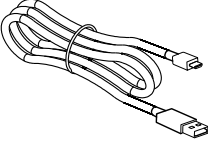
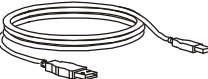
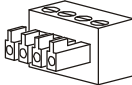
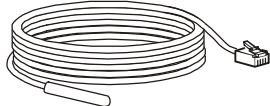

- Jednotka UPS rozpozná až 10 externích bateriových zdrojů připojených k jednotce UPS.
Poznámka: Pro každou přidanou XLBP bude vyžadována delší doba dobíjení.
- Modelové a sériové číslo jsou umístěny na malém štítku na zadní straně zařízení. U některých modelů je umístěn další štítek na šasi pod čelním panelem.
- Použité baterie recyklujte.
- Obalový materiál recyklujte nebo uchovejte pro další použití.

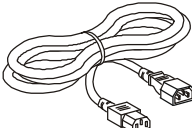
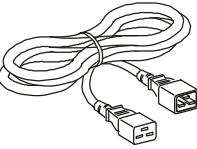
Varování ohledně rádiových frekvencí FCC třídy A

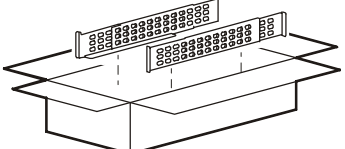
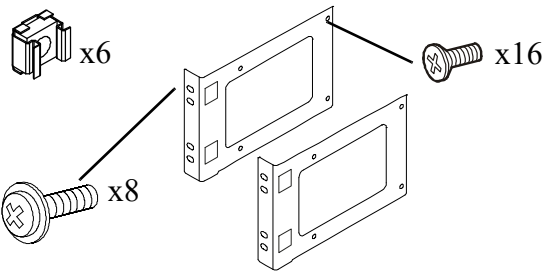
Toto zařízení bylo testováno a bylo zjištěno, že splňuje limity pro digitální zařízení třídy A podle části 15 pravidel FCC. Účelem těchto omezení je zajistit přiměřenou ochranu proti škodlivému rušení při provozování zařízení v komerčním prostředí. Toto vybavení generuje, využívá a může vyzařovat energii s rádiovou frekvencí a není-li nainstalováno podle pokynů uvedených v příručce, může způsobovat škodlivé rušení rádiové komunikace. Provozování tohoto zařízení v obytných čtvrtích pravděpodobně způsobí škodlivé rušení; v takovém případě bude muset uživatel odstranit rušení na vlastní náklady.

Obsah balení

Po obdržení produktu zkontrolujte obsah balení. V případě poškození uvědomte přepravce a prodejce.

Dodáno se všemi modely			
<p>Přední rámy</p> 	<p>Kabel Micro USB</p>  <p>USB kabel</p> 	<p>Svorkovnice EPO</p>  <p>Čidlo snímače teploty</p> 	<p>Pokyny ke stažení softwaru PowerChute</p> 

Dodáváno pouze s modely XLI/XLT-IEC Tři napájecí výstupní kabely	
<p>Jeden kabel C13/C14, 10 A, 2 m</p> 	<p>Dva kabely C19/C20, 16 A, 2,5 m</p> 

Dodáváno pouze s modely do rámu	
<p>Souprava kolejnic s pokyny a spojovacím materiálem pro montáž kolejnic do rámu.</p> 	<ul style="list-style-type: none"> • 2 pár konzolí pro regálovou montáž • 16 šroubů s plochými hlavami k zajištění konzolí pro regálovou montáž k UPS • 8 ozdobné šrouby k montáži regálových držáků ke kolejnicím • 6 klecové matice 

Technické údaje

Technické údaje najdete na webových stránkách společnosti APC by Schneider Electric www.apc.com.

Údaje týkající se prostředí

Teplota	Provozní	0° až 40° C (32° až 104° F)
	Skladovací	-15° až 45° C (5° až 113° F)
Maximální nadmořská výška	Provozní	0 - 3.000 m (0 - 10.000 ft)
	Skladovací	0 - 15.000 m (0 - 50.000 ft)
Vlhkost		Relativní vlhkost 0% až 95%, bez kondenzace
Mezinárodní Ochranný Kód		IP20
Stupeň znečištění		2
Poznámka: Během skladování nabíjejte bateriové moduly každých šest měsíců. Životnost baterií ovlivňují podmínky prostředí. Životnost baterie zkracují vyšší okolní teploty, vysoká vlhkost, nekvalitní elektrické napájení a časté a krátkodobé výboje.		

Fyzické vlastnosti

Zdroj UPS je těžký. Řiďte se všemi pokyny ke zvedání.

Hmotnost zařízení bez obalových materiálů	111,8 kg (246 lb)
Hmotnost zařízení s obalovými materiály	Regálové modely: 126,8 kg (279 lb) Věžové modely: 130 kg (286 lb)
Rozměry přístroje bez obalu	š 432 mm x h 715 mm x v 263 mm h 17" x š 28,15" x v 10,35"
Rozměry přístroje s obalem	š 600 mm x h 1000 mm x v 461mm š 23,62" x h 39,4" x v 18,2"
Modelové a sériové číslo jsou umístěny na malém štítku na zadním panelu.	

Baterie

VÝSTRAHA

RIZIKO VYTVÁŘENÍ SIROVODÍKU A NADMĚRNÉHO KOUŘE

- Baterii měňte alespoň každých 5 let.
- Jakmile bude UPS signalizovat nutnost výměny baterie, okamžitě baterii vyměňte.
- Na konci životnosti baterie baterii vyměňte.
- Baterie nahrazujte stejným typem a počtem baterií, jaké byly původně nainstalovány v zařízení.
- Pokud UPS ukazuje přehřátí baterie, nebo pokud je zřejmé, že dochází k úniku elektrolytů, ihned baterii vyměňte. Vypojte UPS z napájení, odpojte od přívodu AC a vyndejte baterie. Nepracujte s UPS, dokud nejsou baterie vyměněné.
- *Když budete instalovat další bateriové jednotky nebo vyměňovat bateriové moduly, vyměňte všechny bateriové modul(y) starší než rok (včetně modulů v externích bateriových jednotkách).

V případě zanedbání těchto pokynů může dojít k poškození zařízení a k lehkému nebo středně závažnému zranění.

*Pro určení věku nainstalovaných bateriových modulů kontaktujte zákaznickou podporu společnosti APC Schneider Electric na celém světě.

POZNÁMKA: Pokud se na LCD displeji objeví upozornění na *přehřátí baterie*, kontaktujte celosvětovou zákaznickou podporu pro produkty APC společnosti Schneider Electric.

Typ baterie	Bezúdržbová vodovzdorná zapouzdřená olověná
Výměnný bateriový modul Tato jednotka UPS má za chodu vyměnitelné bateriové moduly. Příslušné pokyny pro instalaci náhradní baterie naleznete v uživatelské příručce, v kapitole se správným popisem výměny baterií. Informace o náhradních bateriích vám poskytne váš prodejce nebo navštivte webové stránky společnosti APC by Schneider Electric www.apc.com .	APCRBC140
Počet bateriových modulů	4 bateriové moduly
Napětí každého bateriového modulu Celkové napětí přístroje UPS Charakteristika Ah	96 V ss. 192 V ss. 5 Ah na bateriový modul
Délka kabelu XLBP	500 mm (19,7 palec)

Bateriový modul	UPS	XLBP
APCRBC140	SRT8KXLx/SRT8KRMXLx/SRT10KXLx/SRT10KRMXLx	SRT192BP2/SRT192RMBP2

Technické parametry – pokračování

Elektrické

Kategorie Přepětí	II
Použitelný systém distribuce elektrické sítě	Napájecí Systém TN
Použitelná Norma*	IEC 62040-1

* Platí pouze pro modely SRT8KXLI, SRT8KRMXLI, SRT10KXLI, a SRT10KRMXLI.

VÝSTRAHA: Pro snížení rizika vznícení proveďte připojení přístroje UPS pouze k okruhu opatřenému doporučenou maximální přepět'ovou pojistkou v souladu s národními elektrotechnickými předpisy, ANSI/NFPA 70 a s Kanadskou Elektrotechnickou Normou, část I, C22.1

Modely	Charakteristika	
	Online	Úsporný režim
SRT8KXLT	8 kVA/8 kW	8 kVA
SRT8KRMXLT		
SRT8KXLT-IEC		
SRT8KRMXLT-IEC		
SRT8KXLI		
SRT8KRMXLI		
SRT10KXLT	10 kVA/10 kW	10 kVA
SRT10KRMXLT		
SRT10KXLT-IEC		
SRT10KRMXLT-IEC		
SRT10KXLI		
SRT10KRMXLI		

Výstup	
Output Frequency (Výstupní kmitočet)	50 Hz / 60 Hz \pm 3 Hz
Jmenovité výstupní napětí	SRT8KXLI / SRT8KRMXLI / SRT10KXLI / SRT10KRMXLI: 220 V stř. proudu / 230 V stř. proudu / 240 V stř. proudu SRT8KXLT / SRT8KRMXLT / SRT10KXLT / SRT10KRMXLT: 208 V stř. proudu / 240 V stř. proudu SRT8KXLT-IEC / SRT8KRMXLT-IEC / SRT10KXLT-IEC / SRT10KRMXLT-IEC: 208 V stř. proudu / 240 V stř. proudu
Vstup	
Vstupní kmitočet	40 Hz -70 Hz
Jmenovité vstupní napětí	SRT8KXLI / SRT8KRMXLI / SRT10KXLI / SRT10KRMXLI: 220 V stř. proudu/230 V stř. proudu / 240 V stř. proudu SRT8KXLT / SRT8KRMXLT / SRT10KXLT / SRT10KRMXLT: 208 V stř. proudu / 240 V stř. proudu SRT8KXLT-IEC / SRT8KRMXLT-IEC / SRT10KXLT-IEC / SRT10KRMXLT-IEC: 208 V stř. proudu / 240 V stř. proudu

Vyjmutí bateriových modulů

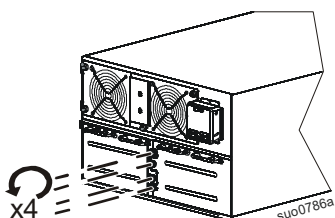
⚠ VÝSTRAHA

RIZIKO PÁDU ZAŘÍZENÍ

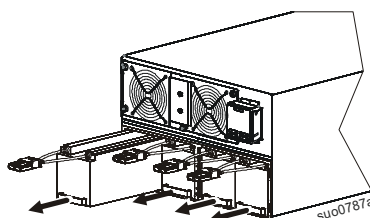
- Zařízení je těžké. Každý modul baterie má hmotnost 17 kg (37 lb).
- Při jeho zvedání vždy postupujte v souladu se zásadami pro bezpečné zvedání a manipulaci.
- Před instalací UPS vyjměte bateriové moduly.
- Pomocí rukojeti bateriového modulu vysuňte nebo zasuňte bateriové moduly z přístroje UPS.
- Nezvedejte ani nepřenášejte bateriový modul za jeho rukojeť.

Nedodržení těchto pokynů může vést k poškození zařízení a lehkému či středně těžkému zranění.

1 Povolte šrouby a sejměte dvířka prostoru pro baterie.



2 Odpojte a vyjměte čtyři bateriové moduly.



Montáž do racku

Pokyny pro instalaci kolejnic najdete v návodu na instalaci sady kolejnic.

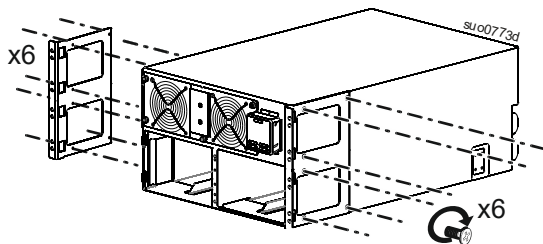
⚠ VÝSTRAHA

RIZIKO PÁDU ZAŘÍZENÍ

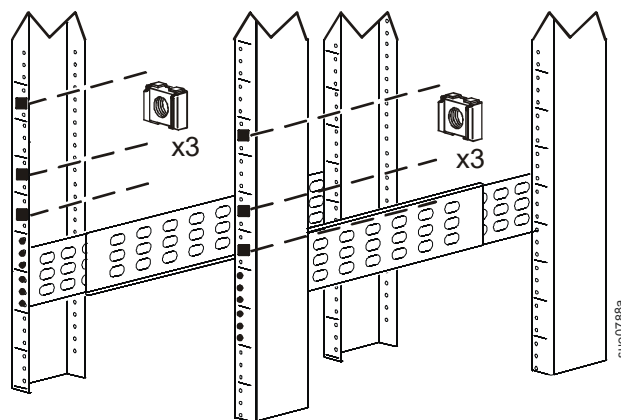
- Při jeho zvedání vždy postupujte v souladu se zásadami pro bezpečné zvedání a manipulaci.
- Jednotky XLBP vždy instalujte do spodní části racku.
- Záložní zdroj UPS instalujte nad jednotky XLBP.
- Konzoly pro montáž do racku upevněte pomocí všech šroubů dodaných pro tento účel.
- Zařízení upevněte do racku pomocí všech šroubů dodaných pro tento účel.

Nedodržení těchto pokynů může vést k poškození zařízení a lehkému či středně těžkému zranění.

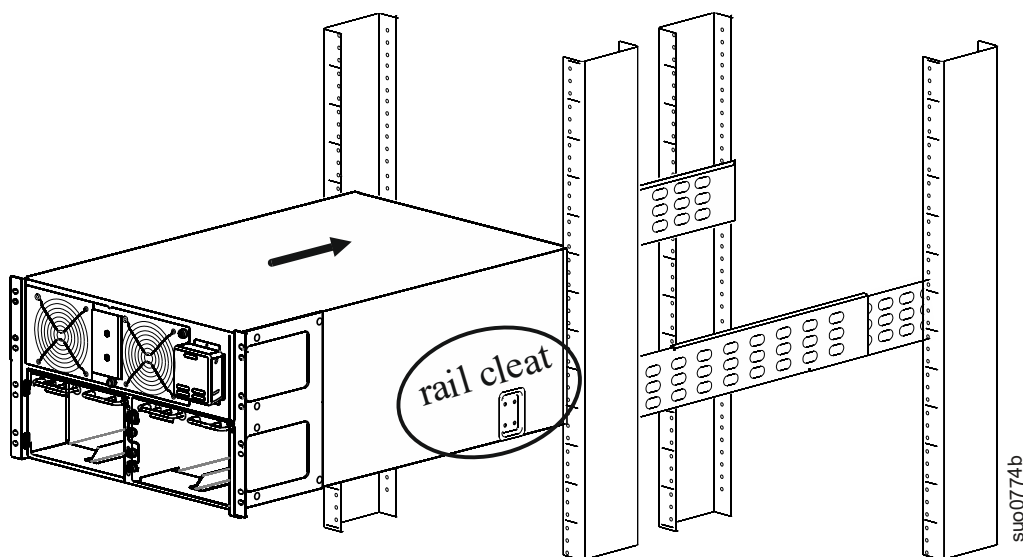
- ❶ Upevněte čtyři konzoly k jednotce UPS. Použijte šest šroubů na každou konzoli.



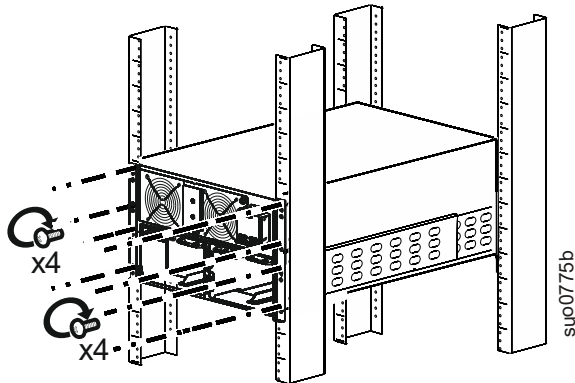
- ❷ Nainstalujte kolejnice. Kolejnice instalujte podle pokynů pro sadu kolejnic. Namontujte šest klecových matic.



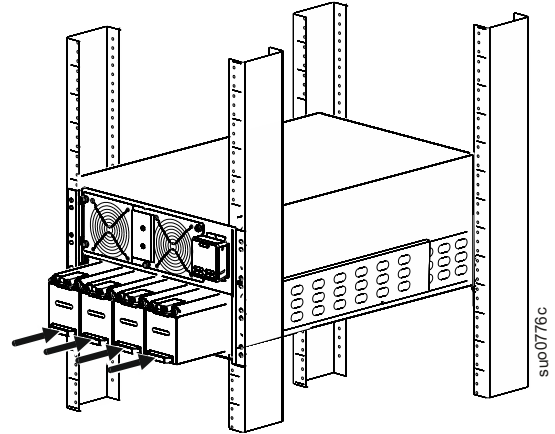
- ❸ Položte jednotku UPS na police kolejnic. Zasuňte jednotku UPS do rámu.



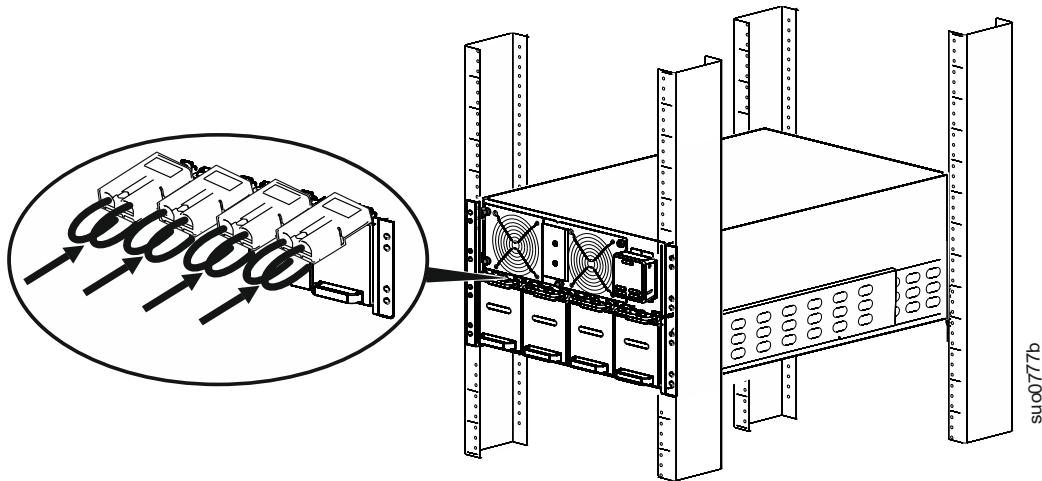
- 4** Upevněte jednotku UPS v rámu.
Použijte čtyři šrouby na každou konzoli.



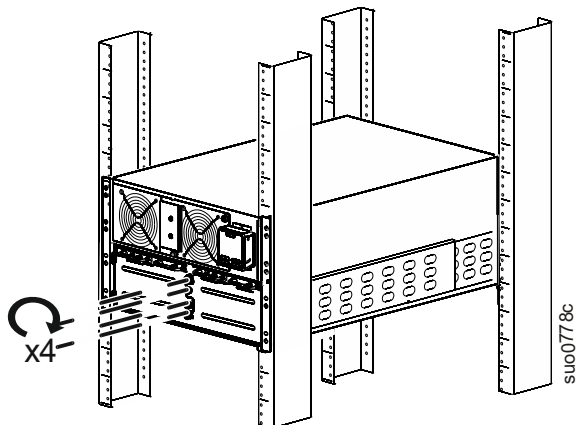
- 5** Nainstalujte čtyři bateriové moduly.



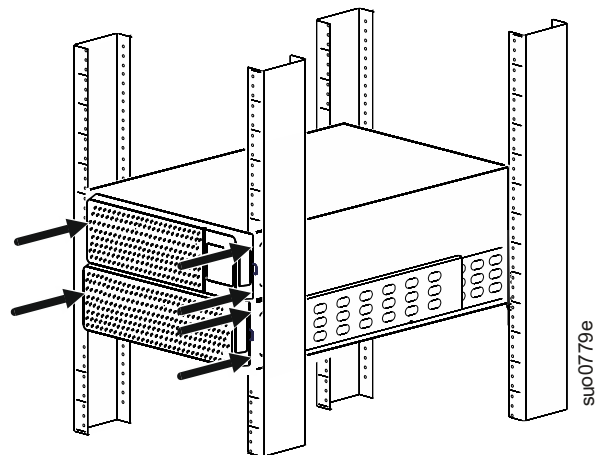
- 6** Po pevném připojení UPS k napájecímu okruhu (síti) proveďte kroky 6-8.
Zapojte všechny čtyři bateriové moduly.



- 7** Vraťte dvířka prostoru pro baterie zpět na místo.
Dvířka zajistěte dotažením šroubů.



- 8** Nasaďte dva rámečky.



Instalace věže

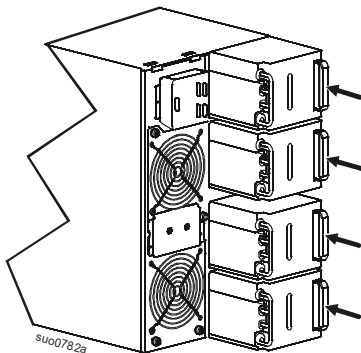
⚠ VÝSTRAHA

RIZIKO PÁDU ZAŘÍZENÍ

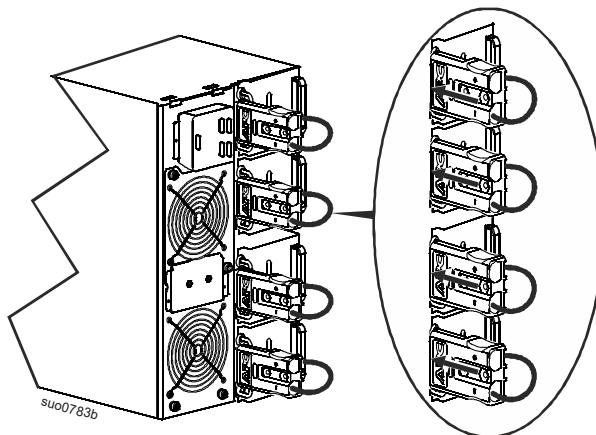
- Zařízení je těžké. Každý modul baterie má hmotnost 17 kg (37 lb).
- Při jeho zvedání vždy postupujte v souladu se zásadami pro bezpečné zvedání a manipulaci.
- Před instalací UPS vyjměte bateriové moduly.
- Pomocí rukojeti bateriového modulu vysuňte nebo zasuňte bateriové moduly z přístroje UPS.
- Nezvedejte ani nepřenášejte bateriový modul za jeho rukojeť.

Nedodržení těchto pokynů může vést k poškození zařízení a lehkému či středně těžkému zranění.

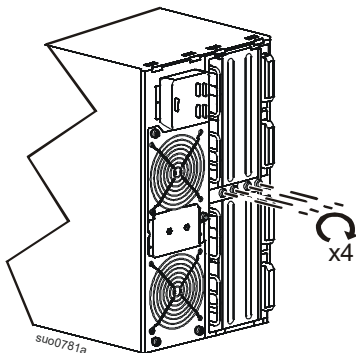
❶ Nainstalujte čtyři bateriové moduly.



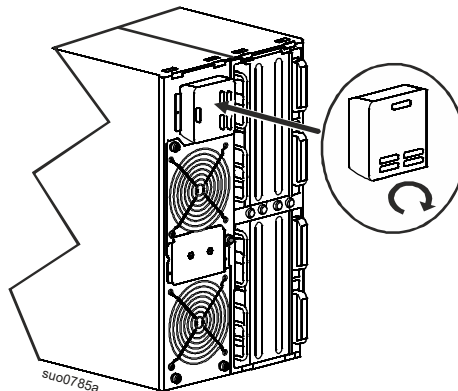
❷ Po pevném připojení UPS k napájecímu okruhu (síti) proveďte kroky 2–5. Zapojte všechny čtyři bateriové moduly.



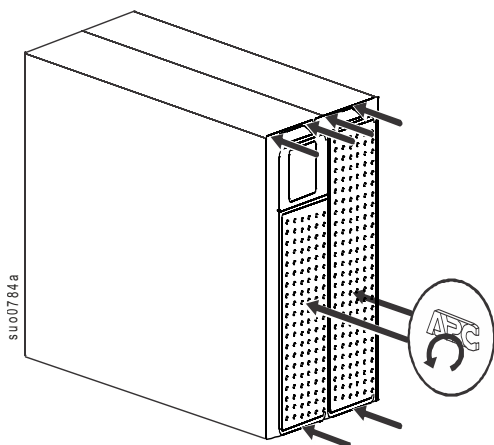
❸ Vraťte dvířka prostoru pro baterie zpět na místo. Dvířka zajistěte dotažením šroubů.



❹ Panel displeje otočte o čtvrt otáčky ve směru hodinových ručiček.

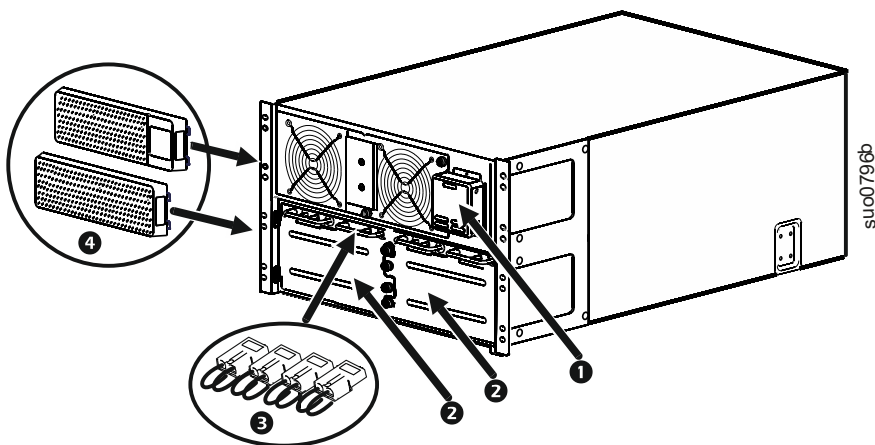


- 5 Nasad'te dva rámečky.



Prvky předního panelu

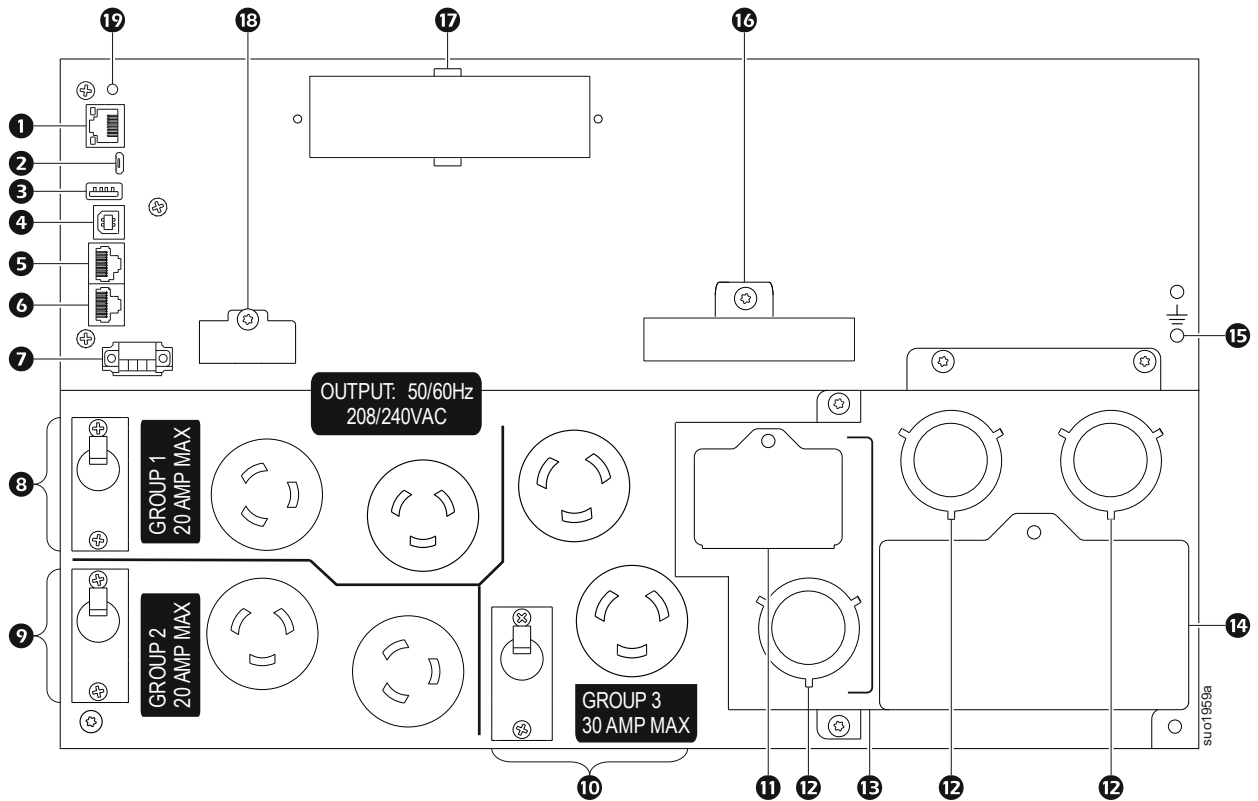
- 1 Displej rozhraní
- 2 Dvířka prostoru pro baterie UPS, 2 ks
- 3 Konektory baterie UPS, 4 ks
- 4 Kryty, 2 ks



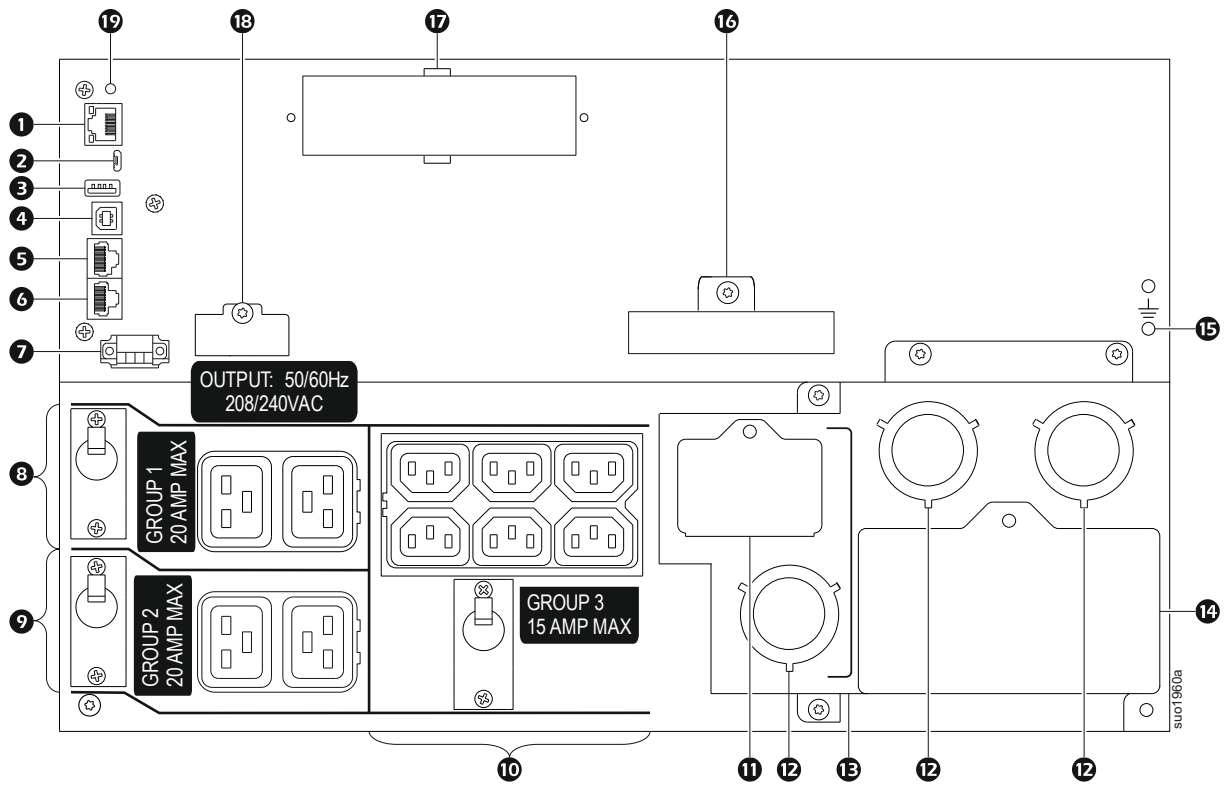
Prvky zadního panelu

Poznámka: Viz tabulka „Popis funkcí zadního panelu“ na straně 15, která obsahuje popis čísel na obrázku zadního panelu v této příručce.

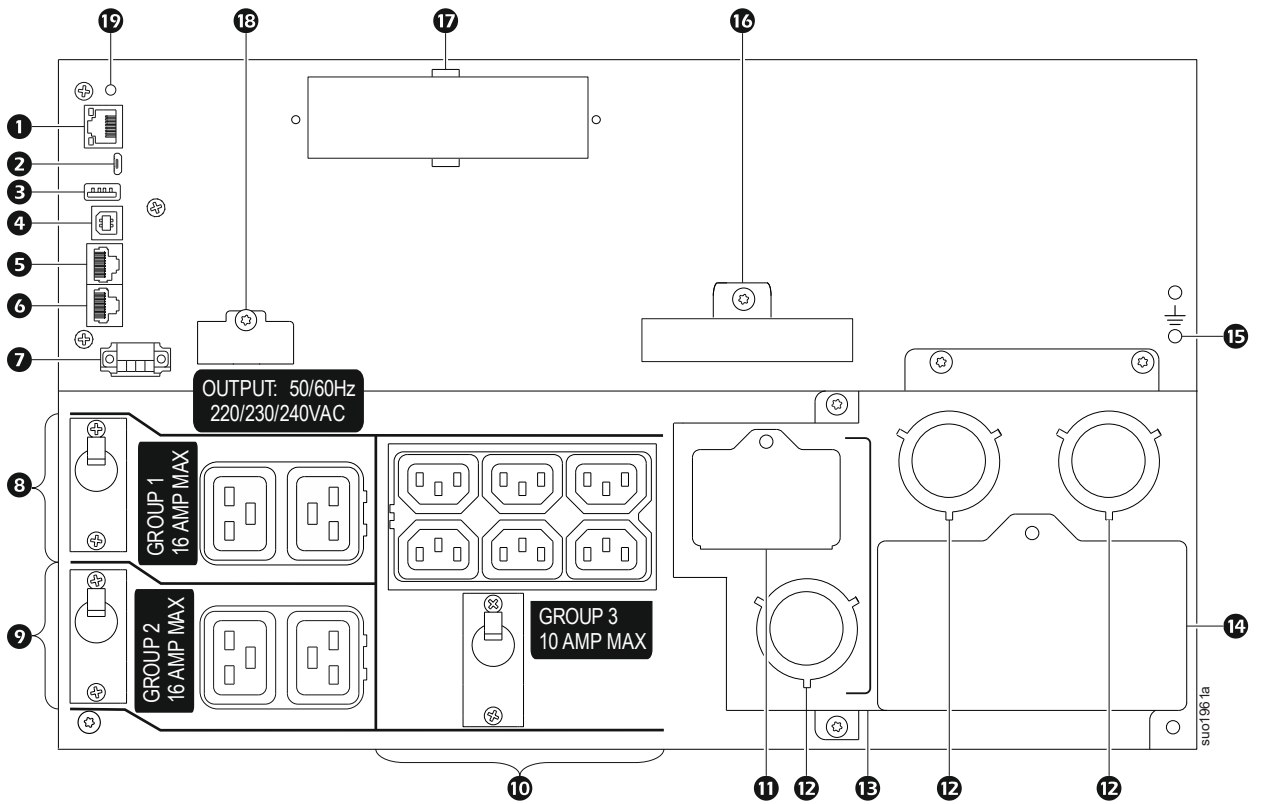
SRT8KXLT/SRT8KRMXLT/SRT10KXLT/SRT10KRMXLT



SRT8KXLT-IEC/SRT8KRMXLT-IEC/SRT10KXLT-IEC/SRT10KRMXLT-IEC



SRT8KXLI/SRT8KRMXLI/SRT10KXLI/SRT10KRMXLI



Popis funkcí zadního panelu

1	Síťový port	Síťový port slouží k připojení UPS k síti.
2	Port konzole	Port konzole slouží ke konfiguraci funkcí síťové správy.
3	Port USB	Konektor pro USB flash drive.
4	UPS USB port	Port USB slouží k připojení serveru pro komunikaci s nativním operačním systémem nebo pro software pro komunikaci s UPS. Poznámka: Sériovou a USB komunikaci není možno používat současně. Použijte buď sériový port nebo port USB.
5	Univerzální v/v port	Slouží k připojení: <ul style="list-style-type: none"> • Snímač teploty AP9335T (součást dodávky) • Snímač teploty/vlhkosti AP9335TH (není součástí dodávky) • Vstupní/výstupní konektor relé AP9810 (není součástí dodávky), podporuje dva vstupní kontakty a jedno výstupní relé
6	Sériový Port	Sériový port slouží ke komunikaci s UPS. Používejte pouze sady rozhraní dodávané nebo schválené společností Schneider Electric. Jakýkoli jiný kabel sériového rozhraní nebude s konektorem jednotky UPS kompatibilní.
7	Svorkovnice EPO	Svorkovnice pro nouzové vypnutí zdroje (EPO) umožňuje připojit jednotku UPS k centrálnímu systému EPO.
8	Říditelná výstupní skupina 1, s jističem	Tyto zásuvky slouží k připojení elektronických zařízení. V případě přetížení odpojte méně důležitá zařízení. Potom resetujte jistič.
9	Říditelná výstupní skupina 2, s jističem	Tyto zásuvky slouží k připojení elektronických zařízení. V případě přetížení odpojte méně důležitá zařízení. Potom resetujte jistič.
10	Říditelná výstupní skupina 3, s jističem	Tyto zásuvky slouží k připojení elektronických zařízení. V případě přetížení odpojte méně důležitá zařízení. Potom resetujte jistič.
11	Kontrolní panel výstupu stříd. proudu	Sejměte panel a zkontrolujte konfiguraci zapojení výstupní svorkovnice. Svorkovnice se nachází za kontrolním krytem. Specifikace pevného připojení viz „Schéma zapojení“ na straně 16.
12	Vymačkávací panely pro pevné zapojení stříd. proudu	Odstraňte 38,1 mm (1,5 palce) vymačkávacích panelů pro pevné připojení vstupního a výstupního střídavého napájení. Díly pro zabránění namáhání kabelů nejsou součástí dodávky.
13	Vstup/výstup skříňky pevného zapojení	Sejměte skříňku a zapojte vstupní a výstupní vodiče ke svorkovnici pro pevné zapojení.
14	Kontrolní panel vstupu stříd. proudu	Sejměte panel a zkontrolujte konfiguraci zapojení výstupů svorkovnice. Svorkovnice se nachází za kontrolním krytem. Specifikace pevného připojení viz „Schéma zapojení“ na straně 16.
15	Zemnicí šroub skříňe	Jednotky UPS a XLBP jsou vybaveny uzemňovacími šrouby pro připojení uzemňovacích vodičů. Před připojením zemnicího vodiče odpojte jednotku UPS od elektrické sítě.
16	Napájení z externí baterie a komunikační konektory	Pomocí kabelů napájení z externí baterie a komunikačních kabelů zapojte jednotku UPS a XLBP. Jednotky XLBP poskytují delší dobu provozu při výpadku proudu. UPS automaticky rozpozná až 10 externích bateriových sad.
17	Zásuvka SmartSlot	SmartSlot lze použít k připojení volitelného příslušenství pro správu.
18	Port PRL COMM	Tento port se s těmito produkty nepoužívá.
19	Resetovací tlačítko	Resetovací tlačítko slouží k restartování rozhraní síťové správy. Poznámka: Restartování rozhraní síťové správy nemá vliv na provoz jednotky UPS.

Schéma zapojení

⚠ VÝSTRAHA

RIZIKO ÚRAZU ELEKTRICKÝM PROUDEM

- Dodržujte veškeré elektrotechnické předpisy pro danou zemi a oblast.
- Zapojení obvodů musí provést kvalifikovaný elektrikář.
- Použijte modul snap-in odlehčení dodaný s jednotkou.
- Záložní zdroj UPS musí být pevně připojen k větvi obvodu s jističem o parametrech dle následujících tabulek.
- Skutečný průřez vodiče musí odpovídat požadované proudové kapacitě a státním a místním elektrotechnickým předpisům.
- Doporučený utahovací moment šroubů svorkovnice vstupu: 16 lbf-palec (2 Nm).

Nedodržení těchto pokynů může vést k lehkému či středně těžkému zranění.

Jedno napájení						
Systém	Kabeláž	Počet fází	Napětí	Plné proudové zatížení (jmenovité)	Síťový jistič s externím vstupem (typický)	Velikost síťových vodičů (typická)
SRT8KXLT	Vstup	1	208/240 V stř. proudu	47 A	60 A / 2pólový	16 mm ² nebo 6 AWG
	Výstup	1	208/240 V stř. proudu	40 A		16 mm ² nebo 6 AWG
SRT10KXLT	Vstup	1	208/240 V stř. proudu	56 A	70 A / 2pólový	25 mm ² nebo 4 AWG
	Výstup	1	208/240 V stř. proudu	49 A		16 mm ² nebo 6 AWG
SRT8KXLI	Vstup	1	220/230/240 V stř.	44 A	63 A / 2pólový	16 mm ² nebo 6 AWG
	Výstup	1	220/230/240 V stř.	38 A		16 mm ² nebo 6 AWG
	Vstup	3	380/400/415 V stř.	15 A 44 A*	63 A / 4pólový	16 mm ² nebo 6 AWG
	Výstup	1	220/230/240 V stř.	38 A		16 mm ² nebo 6 AWG
SRT10KXLI	Vstup	1	220/230/240 V stř.	54 A	80 A / 2pólový	25 mm ² nebo 4 AWG
	Výstup	1	220/230/240 V stř.	47 A		16 mm ² nebo 6 AWG
	Vstup	3	380/400/415 V stř.	18 A 54 A*	80 A / 4pólový	25 mm ² nebo 4 AWG
	Výstup	1	220/230/240 V stř.	47 A		16 mm ² nebo 6 AWG

* Proud fáze 1 (L1) v režimu přemostění

Zapojení – pokračování

Duální napájení								
System	Kabeláž	Počet fází	Napětí	Plné proudové zatížení (jmenovité)	Síťový jistič s externím vstupem (typický)	Prováděcí (přemostovací) obvod síťového napájení (typický)	Velikost síťových vodičů (typická)	Velikost vodičů převáděcího obvodu (typická)
SRT8KXLI	Vstup	1	220/230/240 Vstř.	44 A	63 A / 2pólový	63 A / 2pólový	16 mm ² nebo 6 AWG	16 mm ² nebo 6 AWG
	Vstup	3	380/400/415 Vstř.	15 A	20 A / 4pólový	63 A / 2pólový	4 mm ² nebo 12 AWG	16 mm ² nebo 6 AWG
	Výstup	1	220/230/240 Vstř.	38 A			16 mm ² nebo 6 AWG	16 mm ² nebo 6 AWG
SRT10KXLI	Vstup	1	220/230/240 Vstř.	54 A	80 A / 2pólový	80 A / 2pólový	25 mm ² nebo 4 AWG	25 mm ² nebo 4 AWG
	Vstup	3	380/400/415 Vstř.	18 A	25 A / 4pólový	80 A / 2pólový	4 mm ² nebo 12 AWG	25 mm ² nebo 4 AWG
	Výstup	1	220/230/240 Vstř.	47 A			16 mm ² nebo 6 AWG	16 mm ² nebo 6 AWG

Zapojení UPS

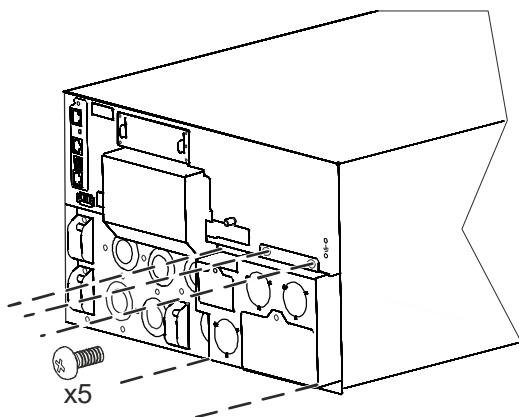
⚠ VÝSTRAHA

RIZIKO ÚRAZU ELEKTRICKÝM PROUDEM

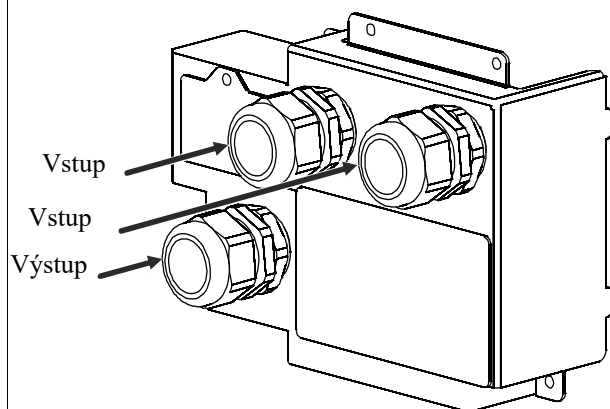
- Dodržujte veškeré elektrotechnické předpisy pro danou zemi a oblast.
- Zapojení obvodů musí provést kvalifikovaný elektrikář.
- Před instalováním nebo opravou UPS nebo připojeného vybavení odpojte hlavní napájení a vnitřní i externí baterie.
- Výstupní konektory střídavého a stejnosměrného napájení mohou být vzhledem ke vzdálenému nebo automatickému ovládní kdykoli pod napětím.
- Před prováděním oprav některého vybavení odpojte vybavení od UPS.
- Nepoužívejte UPS jako bezpečnostní vypínač.
- Instalujte rychloupínací odlehčovací prvky 1 1/2 in (38,1mm).
- Zcela odstraňte 20 mm (0,75 palce) izolace z vodiče. Část vodiče bez izolace zajistíte sponou.
- Propojky obsahují šrouby T25 s šestihrannou hlavou.
- Svorkovnice obsahují šrouby s šestihrannou hlavou 4 mm (5/32 palce).

Nedodržení těchto pokynů může vést k lehkému či středně těžkému zranění.

Odmontujte pět šroubů #2 s křížovou hlavou, kterými je elektroinstalační svorkovnice připevněna k UPS. Vytáhněte skříňku pevného zapojení z jednotky UPS.



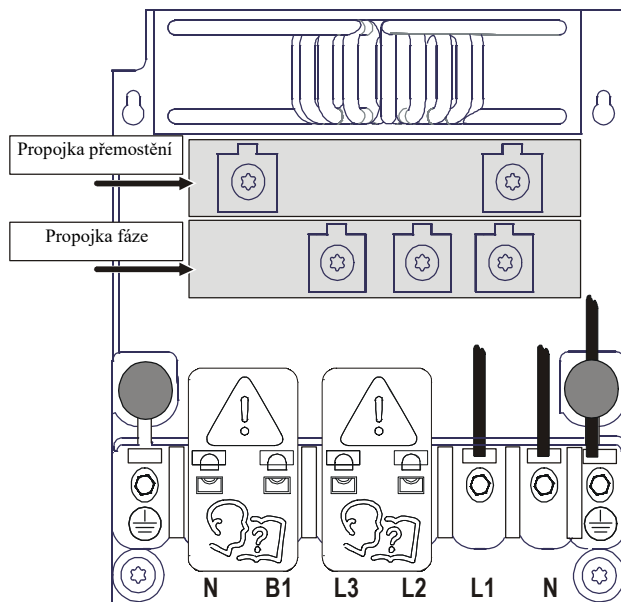
Nainstalujte prvky pro ochranu před namáháním kabelů (nejsou součástí dodávky) pro konfiguraci zapojení, kterou chcete použít.



Pevné připojení vstupu

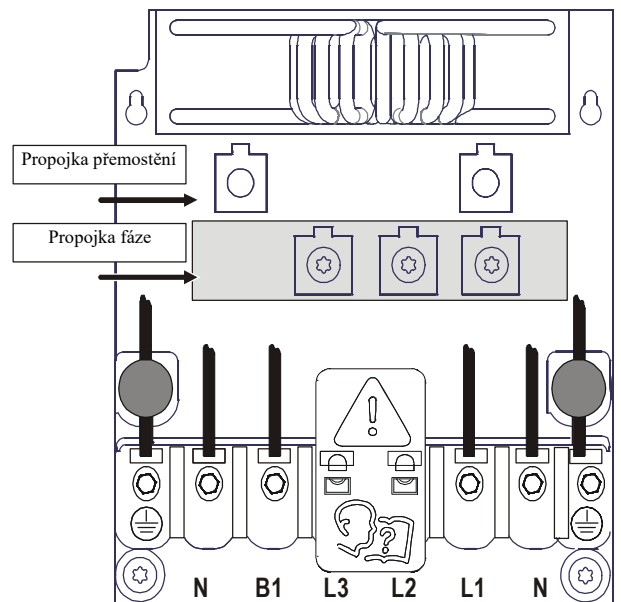
Jedna fáze XLI, jedno napájení

Ponechte propojky přemostění a fáze na místě.



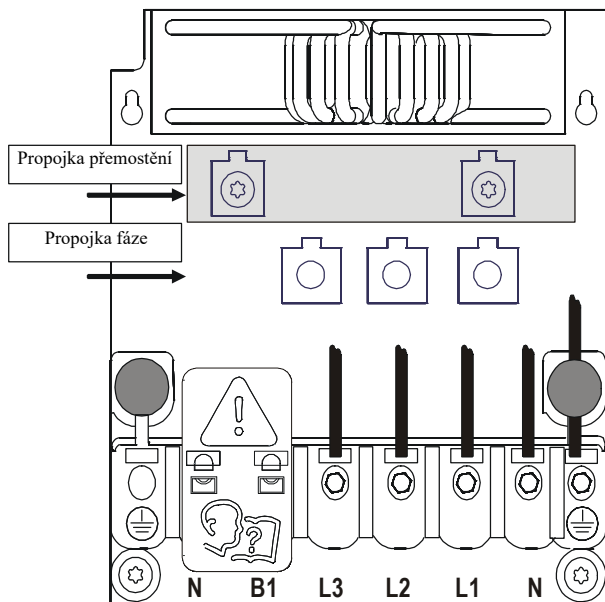
Jedna fáze XLI, duální napájení

Odstraňte propojku přemostění.



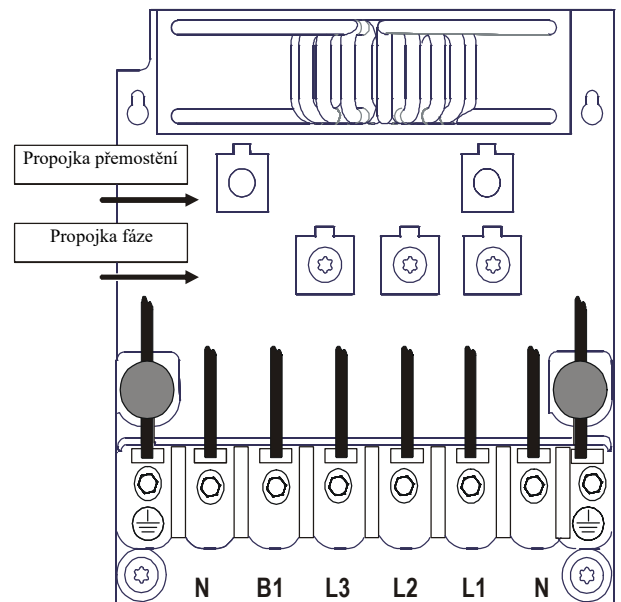
Tři fáze XLI, jedno napájení

Odstraňte propojku fáze.



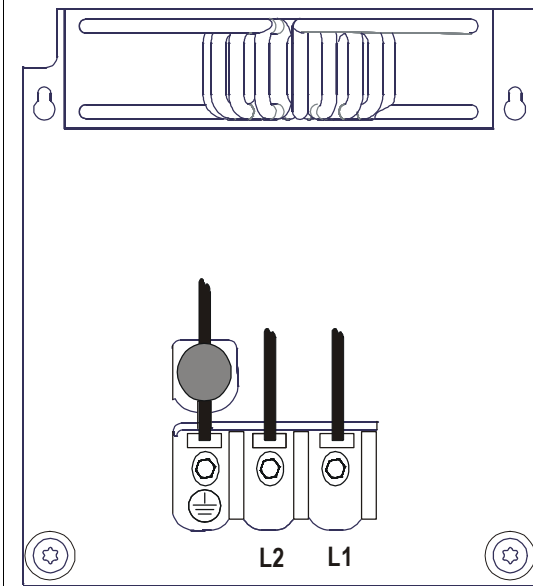
Tři fáze XLI, duální napájení

Odstraňte propojky přemostění a fáze.



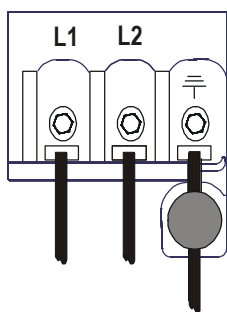
Pevné připojení vstupu – pokračování

XLT

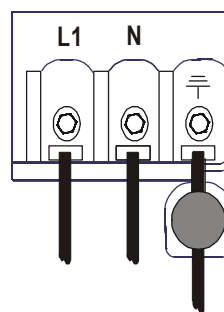


Výstupní zapojení

XLT

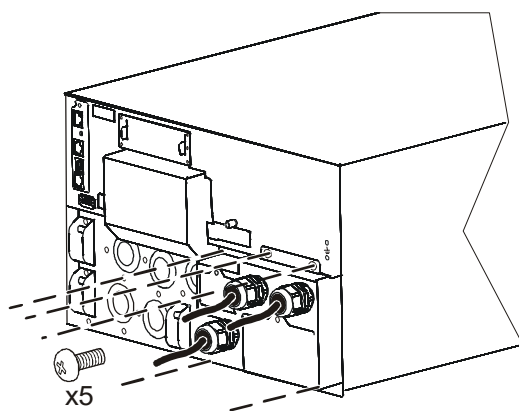


XLI



Namontujte skříňku pevného zapojení zpět do jednotky UPS.

Přípevněte skříňku pevného zapojení pomocí dříve demontovaných pěti šroubů.



Konfigurace jednotky UPS

Připojení prvku pro nouzové vypnutí

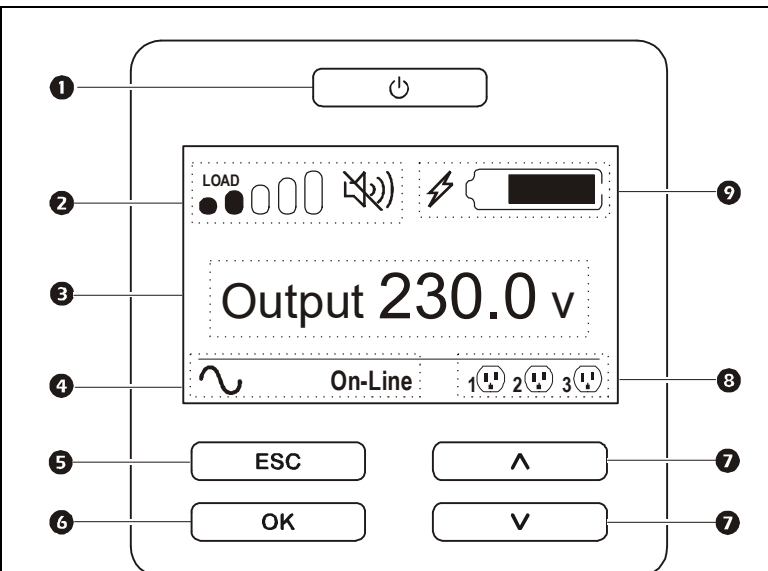
Pokyny pro připojení nouzového vypínače (EPO) naleznete v návodu k obsluze a údržbě. Chcete-li stáhnout Návod k Obsluze a Údržbě.

1. Přejděte na <https://www.apc.com/us/en/country-selector>.
2. Vyberte svou polohu.
3. Do vyhledávacího pole zadejte "Návod k Obsluze a Údržbě <Model Name>".

Konfigurace skupin řízených zásuvek



Výstupy na UPS jsou rozděleny do skupin. Chcete-li konfigurovat funkce řízených výstupů, použijte nabídky **Upřesnit** na displeji a přejděte na: **Hlavní nabídka > Konfigurace > Výstupy > Výstupní skupina**.




Rozhraní displeje UPS



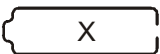





1 Tlačítko POWER ON/OFF Světelná signalizace tlačítka: <ul style="list-style-type: none">• Nesvítí, jednotka UPS a výstupní napájení jsou vypnuté.• Svítí bíle, jednotka UPS a výstupní napájení jsou zapnuté.• Svítí červeně, jednotka UPS je zapnutá a výstupní napájení je vypnuté.	 <p style="text-align: right;">su0870a</p>
2 Ikona zatížení Ikona deaktivace/ztlumení zvukového alarmu	
3 Informace o stavu UPS	
4 Ikony provozního režimu	
5 Tlačítko ESCAPE	
6 Tlačítko OK	
7 Tlačítka UP/DOWN	
8 Ikony stavu říditelných výstupních skupin	
9 Ikony stavu baterie	

Používání rozhraní displeje UPS

Pomocí tlačítek UP/DOWN procházejte možnostmi. Stisknutím tlačítka OK přijmete vybranou možnost. Stisknutím tlačítka ESC se vrátíte na předchozí nabídku..

Ikony na displeji LCD se mohou lišit v závislosti na verzi nainstalovaného firmwaru.	
	Ikona zatížení: Počet svítících proužků signalizuje přibližné procento využití kapacity zatížení. Každý proužek představuje 16% zatížení.
	Ikona ztlumení: Ukazuje, že akustický signál je deaktivovaný/ztlumený.
<p>Informace o stavu UPS</p> <p>Pole s informacemi o stavu obsahuje klíčové informace o stavu UPS.</p> <p>Ve Standardní nabídce může uživatel vybrat jednu z následujících pěti obrazovek. Tlačítka UP/DOWN umožňují přepínání mezi obrazovkami.</p> <p>V nabídce Rozšířená lze procházet následujících pět obrazovek.</p> <ul style="list-style-type: none"> • Vstupní napětí • Výstupní napětí • Výstupní kmitočet • Zátěž • Doba běhu <p>V případě události UPS bude zobrazení stavu aktualizováno a bude definována událost nebo podmínka, ke které došlo. V závislosti na závažnosti akce nebo na podmínce svítí obrazovka žlutě, pokud indikuje zprávu, a červeně, pokud indikuje výstrahu.</p>	

Ikony provozního režimu	
	Režim síťového napájení: UPS dodává upravený proud ze sítě připojeným zařízením.
	Režim přemostění: UPS se nachází v režimu přemostění a připojená zařízení jsou napájena ze sítě, pokud se vstupní napětí a frekvence nacházejí v nakonfigurovaných limitech.
	Úsporný režim: V zeleném režimu je síťové napájení odesíláno přímo k zátěži. V případě výpadku síťového napájení dojde k přerušení napájení zátěže do 10 ms, zatímco se UPS přepne do režimu síťového nebo bateriového napájení. Při aktivaci zeleného režimu je třeba zohlednit zařízení, která mohou být citlivá na odchylky napájení.

Ikona stavu UPS	
	Režim napájení z baterie: UPS napájí připojená zařízení z baterie.
	Jednotka UPS zjistila vnitřní chybu baterie. Postupujte podle pokynů na obrazovce.
	Jednotka UPS zjistila kritickou chybu baterie. Baterie je u konce životnosti a musí být vyměněna.
	Označuje upozornění UPS, vyžadující pozornost.
Ikony říditelných výstupních skupin	
	Dostupné napájení říditelných výstupních skupin: Číslo vedle ikony ukazuje specifické výstupní skupiny, které mají k dispozici napájení. Blikající ikona signalizuje přepnutí výstupní skupiny z OFF na ON se zpožděním.
	Nedostupné napájení říditelných výstupních skupin: Číslo vedle ikony ukazuje specifické výstupní skupiny, které nemají k dispozici napájení. Blikající ikona signalizuje přepnutí výstupní skupiny z ON na OFF se zpožděním.
Ikony stavu baterie	
	Stav nabití baterie: Ukazuje stav nabití baterie.
	Probíhá nabíjení baterie: Ukazuje nabíjení baterie.

Přehled nabídek

Rozhraní displeje obsahuje nabídky **Standard (Standardní)** a **Advanced (Rozšířená)**. Preference pro volby **standardní** nebo **rozšířené** nabídky se provádějí během výchozí instalace a lze je kdykoli změnit v nabídce **Configurations (Konfigurace)**.

Standardní nabídky obsahují nejčastěji používané možnosti.

Rozšířené nabídky poskytují další možnosti.

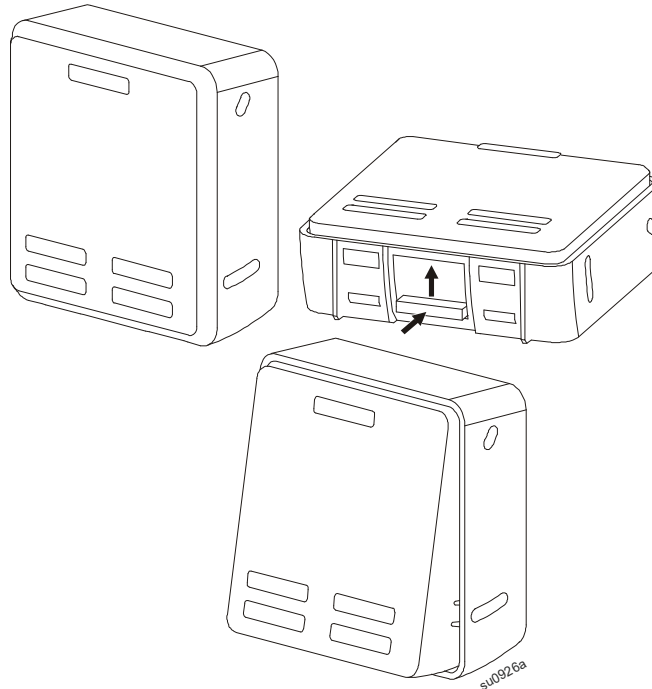
Poznámka: Skutečné obrazovky nabídek se mohou lišit podle modelu a verze firmwaru.

Podrobné pokyny pro konfigurování nabídky viz návod na použití UPS.

Nastavení úhlu displeje LCD

Úhel displeje LCD lze upravit pro snadné sledování zobrazeného obsahu.

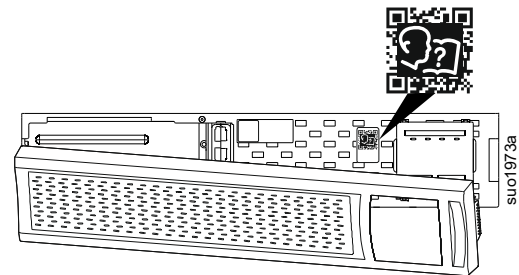
1. Sejměte přední rámeček.
2. Vyhledejte tlačítko na spodní straně panelu displeje.
3. Stiskněte tlačítko a vysuňte dolní stranu displeje LCD ven. Když displej dosáhne maximálního úhlu, zazní cvaknutí.



Umístění QR kódu pro Uživatelský Dokument

QR kód pro stahování uživatelských dokumentů je umístěn za předním panelem.

1. Otevřete přední panel.
2. Naskenujte QR kód.
3. Klikněte na "Documentation".
4. Klikněte na "Asset Lifecycle Documents".
5. Klikněte na požadovaný dokument.



Vybrané modely splňují kvalifikaci ENERGY STAR®.
Více informací o naleznete na adrese www.apc.com

Informace o zákaznické podpoře a záruce jsou k dispozici na webových stránkách společnosti APC,
www.apc.com.

© 2022 APC by Schneider Electric. Název APC, logo APC, Smart-UPS a PowerChute jsou vlastněné společnostmi Schneider Electric Industries S.A.S. nebo jejími sesterskými společnostmi. Všechny ostatní ochranné známky jsou majetkem příslušných vlastníků.

CS 990-4816G
09/2022