

Indítási útmutató

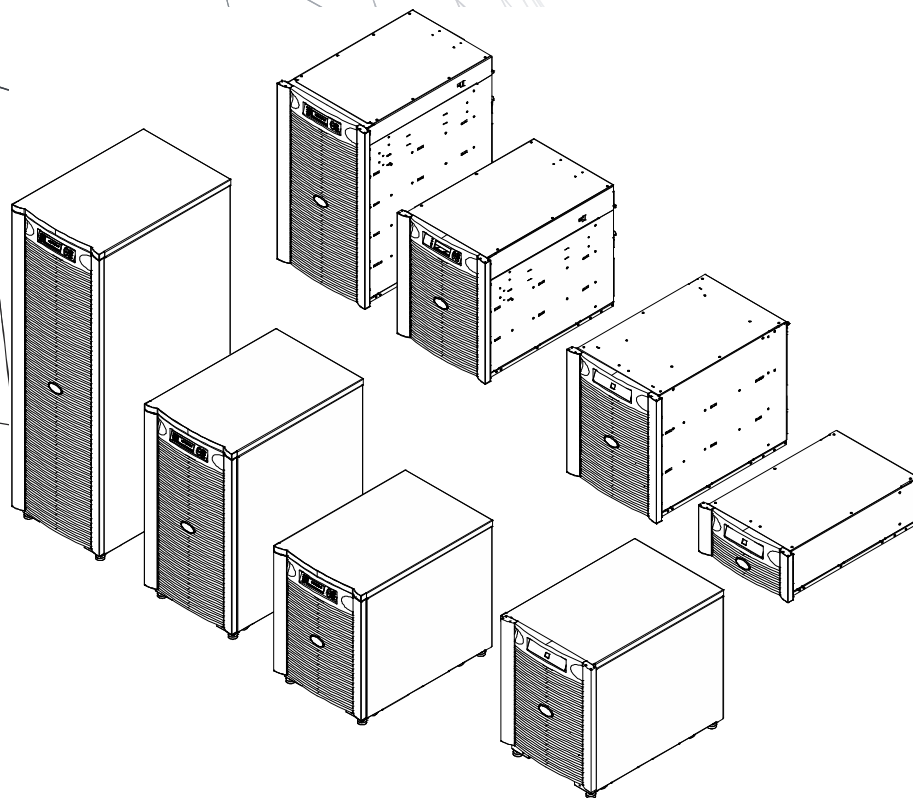
Symmetra® LX

Torony

Rackbe szerelhető

UPS modellek
200 V, 4-8 kVA
208/240 V, 4-8 kVA
220/230/240 V, 4-8 kVA

200 V, 4-16 kVA
208/240 V, 4-16 kVA
220/230/240 V, 4-16 kVA



Fontos biztonsági üzenetek

ŐRIZZE MEG EZEKET AZ UTASÍTÁSOKAT - Ez a kézikönyv fontos utasításokat tartalmaz, amiket követni kell az APC™ Schneider elektromos berendezések és akkumulátorok telepítése és a karbantartása alkalmával.

Figyelmesen olvassa el a használati útmutatót. Ismerje meg jól a berendezést, mielőtt megpróbálja telepíteni, működtetni, szervizelni és karbantartani. A következő speciális üzenetek találhatók a kézikönyvben vagy a berendezéseken, hogy felhívják a figyelmet a potenciális veszélyekre, illetve azokra az információkra, amelyek érthetőbbé és egyszerűbbé teszik az eljárást.



Ha ez a szimbólum, ami veszélyt vagy figyelmeztetést jelent, megjelenik a termék biztonsági címkéjén, akkor ez azt jelzi, hogy elektromos veszély áll fenn, ami személyi sérüléshez vezethet, az előírások be nem tartása esetén.



Ez egy biztonsági riasztást jelző szimbólum. Arra szolgál, hogy értesítse a kezelőszemélyt a személyi sérülések lehetséges veszélyeiről. Az esetleges sérülés vagy halál kockázatának elkerülése érdekében tartsa be az összes olyan üzenetet, amely a szimbólum után következik.

⚠ VESZÉLY

VESZÉLY jelzés egy olyan közelgő veszélyhelyzetet jelöl, amely (ha nem kerülik el) halált vagy súlyos sérülést okoz.

⚠ FIGYELMEZTETÉS

FIGYELMEZTETÉS jelzés egy olyan lehetséges veszélyhelyzetet jelöl, amely (ha nem kerülik el) halált vagy súlyos sérülést okozhat.

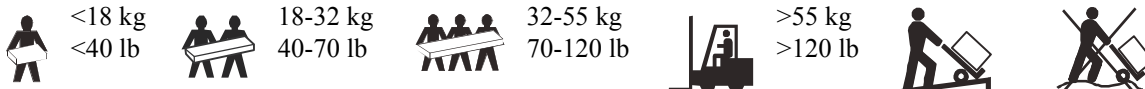
⚠ VIGYÁZAT

VIGYÁZAT jelzés egy olyan lehetséges veszélyhelyzetet jelöl, amely (ha nem kerülik el) kisebb vagy mérsékelt sérülést okozhat.

ÉRTESÍTÉS

ÉRTESÍTÉS jelzés olyan gyakorlatra vonatkozik, ami nem állkapcsolatban fizikai sérüléssel.

Termék kezelési irányelvek



Biztonsági tudnivalók és általános tájékoztató

Vizsgálja meg a csomag tartalmát a kézhezvétel után.

Ha sérülést észlel, haladéktalanul értesítse a szállítót és a viszonteladót.

- Ez a berendezés a korlátozott hozzáférésű helyen történő használatra van előirányozva.
- Tartsa be az összes országos és helyi, elektromos energiával kapcsolatos előírást.
- Minden bekötést szakképzett villanszerelővel kell elvégeztetni.
- Ne dolgozzon egyedül veszélyes munkakörülmények között.
- **A tápegységen a Schneider Electric IT Corporation kifejezett jóváhagyása nélkül végrehajtott módosítások, illetve változtatások érvényteleníthetik a garanciát.**
- A szünetmentes tápegység kizárólag beltéri használatra alkalmas.
- Ne üzemeltesse közvetlen napfénynek kitéve, folyadékokkal történő érintkezésben, ill. túlzott por- vagy páratartalmú helyeken.
- Ügyeljen arra, hogy az UPS levegőztető nyílásai ne duguljanak el. Hagyjon elegendő helyet a megfelelő szellőzéshez.
- A gyárilag telepített tápkábelrel rendelkező UPS esetén az UPS tápkábelét közvetlenül a fali csatlakozóaljzathoz csatlakoztassa. Ne használjon túlfeszültségvédőt vagy hosszabbítót.
- A berendezés nehéz. Mindig biztonságos emelési technikákat alkalmazzon, a berendezés súlyának megfelelően.
- Az akkumulátorok nehezek. Távolítsa el az akkumulátorokat, mielőtt beszerelné az szünetmentes tápegységet és a külső akkumulátor egységeket (XLBP-k) a rackbe.
- Az XLBP-eket mindig a rack szekrények aljára szerelje be. A szünetmentes tápegységet az XLBP-k fölé kell telepíteni.
- A perifériás eszközöket mindig az UPS fölé telepítse rack konfiguráció esetén.

Az elektromosság biztonságos használata

- Áramtalanítás előtt ne nyúljon a fémcsatlakozókhoz.
- A huzalozott bemenettel rendelkező típusoknál az elektromos hálózathoz való csatlakoztatást képzett villanszerelővel végeztesse el.
- Csak a 230 V-os modellek esetén: Az Európában értékesített termékekről szóló EMC irányelvnek megfelelően a tápegységhez csatolt vezeték hossza nem haladhatja meg a 10 métert.
- Az UPS védővezetéke szállítja el a visszáramot a fogyasztókról (számítógép). Egy szigetelt testvezetőt kell beszerelni a szünetmentes tápegységet ellátó mellékáramkör részeként. A vezetőkábel méretének és szigetelőrétegének meg kell egyeznie a földelt és földetlen mellékáramkör ellátási vezetékek azonos paramétereivel. A vezetéknek zöldnek kell lennie sárga csíkkal vagy anélkül.
- A szivárgó áram egy dugaszolható A típusú UPS-nél meghaladhatja a 3,5 mA értéket, ha egy külön földelő terminált használnak.
- Az UPS bemeneti földcsatlakozót megfelelően a védőföldeléshez kell rögzíteni a szervizpanelen.
- Amennyiben az UPS bemeneti tápfeszültségét külön rendszerről szolgáltatják, a földelővezetőket megfelelően rögzíteni kell a táptranzformátornál vagy aggregátornál.

Bekötéssel kapcsolatos biztonsági előírások

- Ellenőrizze, hogy mindegyik mellékáramkör (hálózat) vagy kisfeszültségű (vezérlési) áramkör kikapcsolt és lezárt állapotban van-e a vezetékek telepítése vagy a csatlakoztatás előtt, legyenek azok a csatlakozódobozban vagy a szünetmentes tápegységben.
- Minden bekötést szakképzett villanszerelővel kell elvégeztetni.
- Az országos és helyi előírásoknak megfelelően válassza ki a kábelek méretét és a csatlakozókat.
- A kábeleztést egy helyi elektromos felügyelő jóvá kell hagyja.
- Minden kábelezés esetén feszültségmentesíteni kell a vezetékeket (a kiválasztott termék tartozéka). Bekattintható feszültségmentesítők használata javasolt.
- Az UPS bekötési csatlakozóihoz való hozzáférést biztosító nyílásokat le kell fedni. Ennek elmulasztása személyi sérüléshez vagy a berendezés meghibásodásához vezethet.

Áramtalanításra vonatkozó biztonsági tudnivalók

- A UPS készülékekben belső akkumulátorok találhatók, amelyek elektromos áramütést okozhatnak még akkor is, amikor a berendezés nincs az AC és DC hálózathoz csatlakoztatva.
- Az AC és DC dugaljas kimenetek bármikor feszültség alá kerülhetnek a távoli vagy automata vezérlés által.
- A berendezés telepítése vagy szervizelése előtt ellenőrizze a következőket:
 - A rendszer kapcsolót helyezze a KI állásba.
 - A bemeneti áramkör-megszakítót helyezze KI állásba.
 - Válassza le az akkumulátormodulokat.
 - Válassza le a külső akkumulátor szekrényt, ha van.
 - Válassza le a hálózati/mellékáramkört.

Akkumulátorokra vonatkozó biztonsági tudnivalók

- Az akkumulátorok kizárólag azonos számú és típusú akkumulátorokra cserélhetők.
- Az akkumulátor élettartama általában two to five év. A környezeti tényezők befolyásolják az akkumulátor élettartamát. A magas környezeti hőmérséklet, a gyenge minőségű áramellátás és a gyakori, rövid időtartamú kisütés csökkenti az akkumulátor élettartamát. Az elemeket az élettartamuk vége előtt ki kell cserélni.
- Azonnal cserélje ki az elemeket, ha a készülék jelzi, hogy az akkumulátor cseréje szükséges.
- A APC™ Schneider Electric karbantartást nem igénylő zárt ólom-sav akkumulátort használ. Rendes használat és kezelés mellett, nincs kapcsolat az akkumulátor belső komponenseivel. A túltöltés, túlfűtés vagy az elem helytelen használata következtében az akkumulátor elektrolitja kifolyhat. A kiömlő elektrolit sérüléseket okozhat a bőrön és a szembe kerülve.
- **VIGYÁZAT:** Mielőtt akkumulátorokat helyezne a berendezésbe vagy cserélné azokat, távolítsa el ékszereit, pl. karórákat és gyűrűt.
Kizárólag szigetelt nyelű eszközöket használjon. A nagy rövidzárlati áram a elektromos vezető anyagokon keresztül súlyos égési sérülést okozhat.
- **VIGYÁZAT:** Az akkumulátorokat ne dobja tűzbe. Az akkumulátorok felrobbanhatnak.
- **VIGYÁZAT:** Ne nyissa ki, ne csonkítsa meg az akkumulátorokat. A kiszabaduló elektrolitok veszélyesek a bőrre és a szemre, és mérgezők lehetnek.

Általános információk

- A modell- és sorozatszámok egy kis panelcímken található a készülék hátoldalán. Egyes típusok esetében egy másik címke is található a készülékházon, az előlap alatt.
- A használt akkumulátorokat mindig hasznosítsa újra.
- Hasznosítsa újra a csomagolási anyagokat, vagy tegye félre őket későbbi használatra.

Telepítés

VESZÉLY

ELEKTROMOS ÁRAMÜTÉS VESZÉLYE

- Tartsa be az összes országos és helyi, elektromos energiával kapcsolatos előírást.
- A bekötést szakképzett villanyszerelővel kell elvégeztetni.
- Olvassa el és kövesse az útmutatóban található összes utasítást.

Az utasítások és figyelmeztetések figyelmen kívül hagyása a berendezés sérüléséhez, súlyos testi sérüléshez vagy akár halálhoz is vezethet.

VIGYÁZAT

ELEKTROMOS ÁRAMÜTÉS VESZÉLYE

- Válassza le a tápfeszültség bemeneti megszakítóját az a csatlakoztatott berendezések telepítése, illetve javítása előtt.
- Válassza le a berendezést az egységről, mielőtt bármilyen berendezést szervizelne.
- Az AC és DC dugaljas kimenetek bármikor feszültség alá kerülhetnek a távoli vagy automata vezérlés által.
- Ne használja az UPS-t biztonsági szakaszolóként.

A fenti utasítások be nem tartása kisebb vagy közepes mértékű sérüléshez vezethet.

VIGYÁZAT

ELEKTROMOS ÁRAMÜTÉS VESZÉLYE

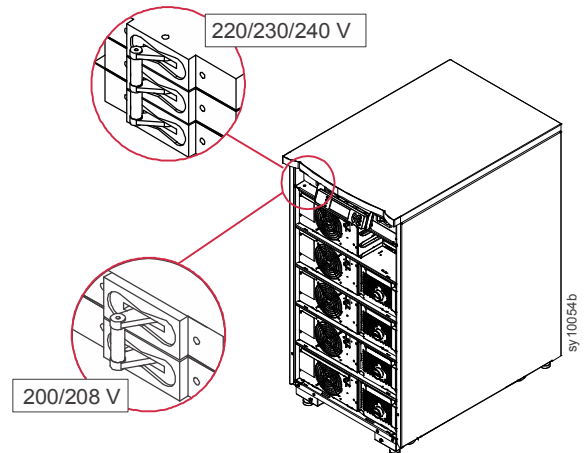
- A vezeték tényleges méretének meg kell felelnie a maximális áramerősségnek, illetve a nemzeti és helyi törvényi előírásoknak.
- Használja a berendezés tartozékeként leszállított bekattintható feszültségmentesítőt.
- Az UPS-t olyan áramkörhöz kell csatlakoztatni, amely kismegszakítóval van ellátva és névleges adatai az alábbi táblázatokban szerepelnek.
- Bemeneti kapocs-csavar meghúzónyomaték: 16 lbf-in (2 Nm).
- Amikor a kábelezés be lett fejezve, akkor a nyílásokat el kell takarni.

A fenti utasítások be nem tartása kisebb vagy közepes mértékű sérüléshez vezethet.

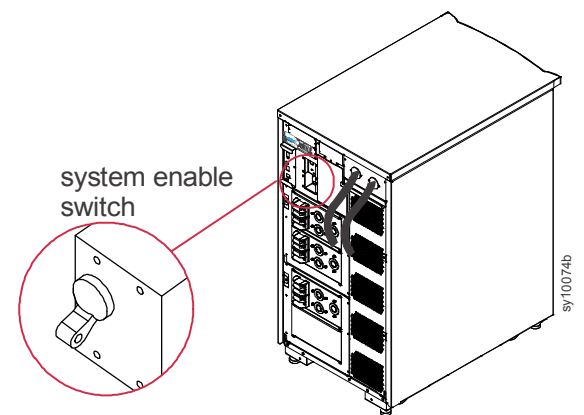
Kapcsolja ki az UPS-t

Kapcsolja KI az AC hálózati áramot az UPS-en

Kapcsolja KI az UPS bemeneti-áramkör megszakítóját.



Kapcsolja KI a rendszer bekapcsoló gombot.



Telepítse a Symmetra LX-et

Tanulmányozza a Symmetra LX UPS fizikai telepítő útmutatót az UPS és a periféria modul telepítési utasításaiért.

Tanulmányozza a Symmetra LX kibővített üzemi szekrény fizikai telepítő útmutatót a kibővített üzemi szekrény telepítési utasításaiért.

Elektromos csatlakozók

⚠ VESZÉLY

ELEKTROMOS ÁRAMÜTÉS VESZÉLYE

- Tartsa be az összes országos és helyi, elektromos energiával kapcsolatos előírást.
- A bekötést szakképzett villanyszerelővel kell elvégeztetni.
- Olvassa el és kövesse az útmutatóban található összes utasítást.
- Olvassa el és kövesse a jelen kézikönyvben hivatkozott útmutatókban található összes telepítési utasítást.

Az utasítások és figyelmeztetések figyelmen kívül hagyása a berendezés sérüléséhez, súlyos testi sérüléshez vagy akár halálhoz is vezethet.

Symmetra LX kábelezés

Tanulmányozza a Symmetra LX elektromos telepítő útmutatót a bemeneti és kimeneti áram-csatlakoztatásokért.

Rendszer telepítési ellenőrzőlista

Részletes információért lásd a Symmetra LX Fizikai telepítési útmutatót és a Symmetra LX Elektromos telepítési útmutatót.

Válassza le az UPS-hez csatlakoztatott összes berendezést.

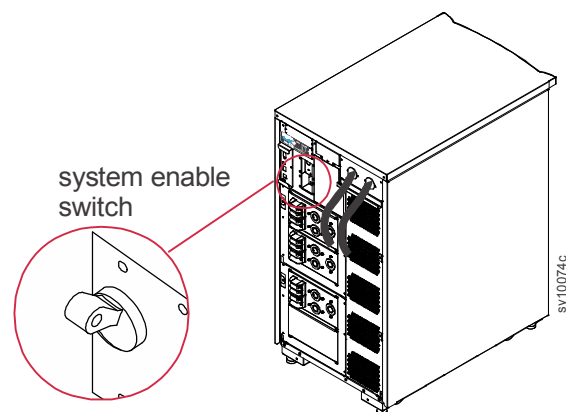
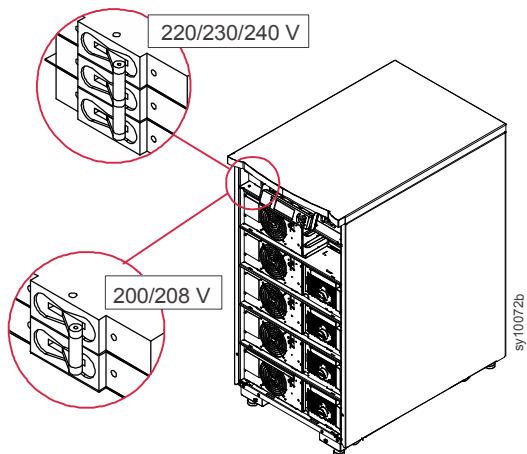
Ellenőrizze, hogy az összes rack-be szerelt komponens megfelelően rögzítve van-e a rack-ben.

Ellenőrizze, hogy az áram modulok, akkumulátor modulok és intelligencia modulok és megfelelően vannak-e beszerelve.

Ellenőrizze, hogy a PowerView csatlakoztatva van-e egy Intelligencia Modulhoz (IM).

Kapcsolja BE az AC hálózati áramot.

Kapcsolja BE a bemeneti biztosítékot és a rendszer bekapcsoló gombját.



A kezdeti indításkor kattogó hangot lehet hallani.

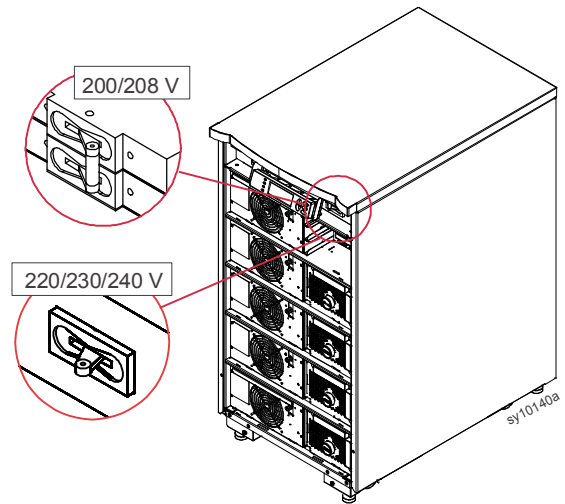
A kezdeti indításkor a PowerView diagnosztikai üzeneteket jeleníthet meg. Ezekkel az üzenetekkel ne foglalkozzon.

Nyomja az 'Esc' gombot a PowerView-n, míg a monitorozó képernyő megjelenik.

Ellenőrizze, hogy a bemeneti feszültség (Vin) megfelel-e a hálózati tápfeszültségnek.

Rendszer telepítési ellenőrzőlista folytatása

Kapcsolja BE a Karbantartási áthidalás kapcsolót.



Hagyja figyelmen kívül a LED-ek jelzéseit ill. a PowerView kijelzőjén megjelenő üzeneteket.
Nyomja az 'Esc' gombot a PowerView-n, míg a monitorozó képernyő megjelenik.
Ellenőrizze, hogy a bemeneti feszültség (Vin) megfelel-e a hálózati tápfeszültségnek.

Ellenőrizze a REPO kapcsolót.

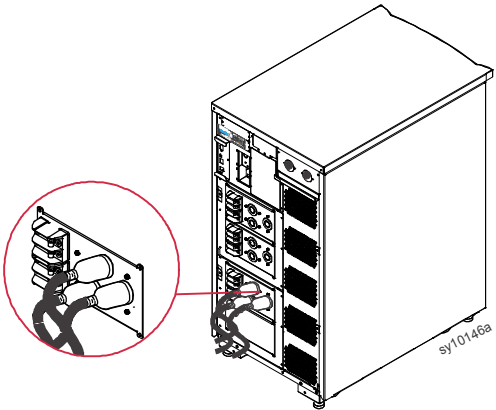
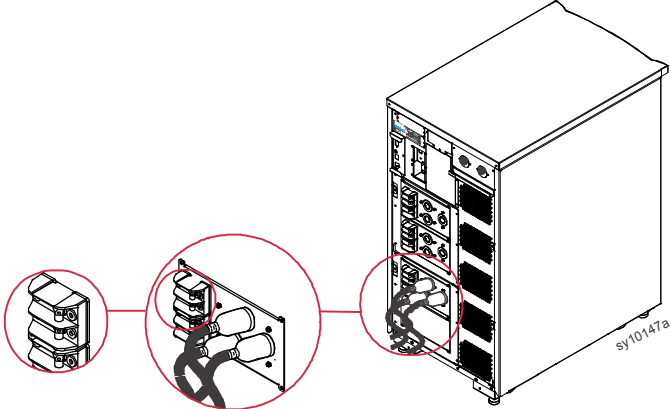
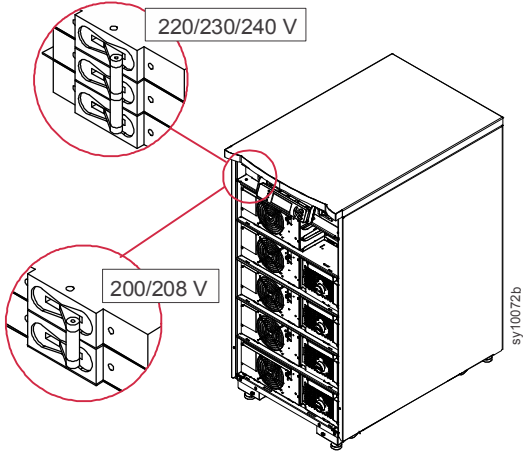
A rendszer főkapcsolót készenléti pozícióba kell kapcsolni, és a rendszert teljesen le kell kapcsolni.

Kapcsolja KI a bemeneti biztosítékot, a rendszer bekapcsoló gombot és a karbantartási bypass kapcsolót.

Rendszer-elindítás

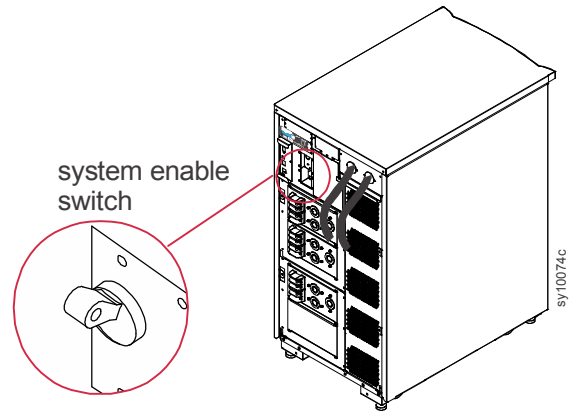
Lásd a Symmetra Működési útmutatót bővebb információkért.

Kapcsolja BE az UPS-t

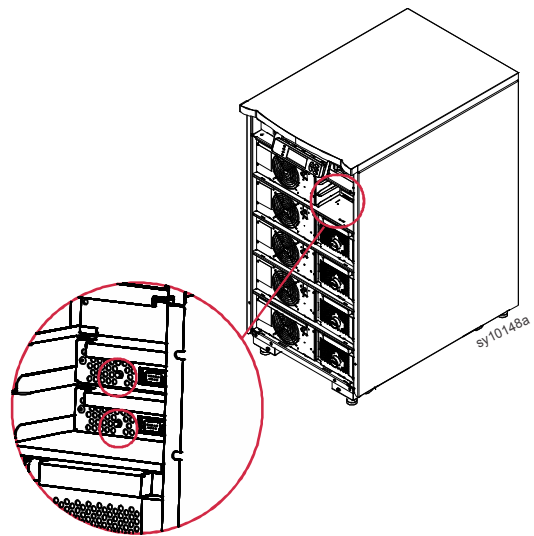
Kapcsolja BE az AC hálózati áramot	
Kapcsolja BE az összes csatlakoztatott berendezésen az áramkör megszakítókat.	
Amennyiben a csatlakoztatott berendezés huzalozva van, ellenőrizze, hogy a kimeneti áramkör megszakítók az elosztótáblán BE vannak-e kapcsolva.	
Ha a csatlakoztatott készülék be van dugva az UPS-be, győződjön meg róla, hogy minden UPS PDU kimeneti-áramkörmegszakító BE van-e kapcsolva.	
Kapcsolja FEL a bemeneti biztosítékot.	

Kapcsolja BE az UPS-t folytatás

Kapcsolja BE az UPS System Enable (rendszerengedélyezés) kapcsolóját.



Ahhoz, hogy bekapcsolja az UPS-t, amikor nincs hálózati áramellátás, tartsa lenyomva az egyik hidegindítás gombot négy másodpercig.



PowerView beállítási képernyők

<p>Amikor a PowerView átesett a rendszer indító kezdeti diagnosztikai ellenőrzésen, be lehet állítani az ellenőrző képernyőket, amik az üzemi paramétereket szolgáltatják.</p>	<div style="border: 1px solid black; padding: 5px; width: fit-content;"> <p>Chg 100% Load 000% 220 Vin 000 Vout 60 Hz Runtime: 00hr 30min</p> </div>								
<p>Allítsa be a kimenőfeszültséget.</p> <p>Tartsa lenyomva az 'Esc' gombot, amíg a Főmenü megjelenik. Használja a felfelé és lefelé mutató nyílombokat az opciók közötti görgetéshez. Válassza a Beállítás lehetőséget, majd nyomja meg az ENTER gombot.</p>	<div style="border: 1px solid black; padding: 5px; width: fit-content;"> <table style="width: 100%; border-collapse: collapse;"> <tr> <td style="width: 50%;">Control</td> <td style="width: 50%;">Logging</td> </tr> <tr> <td>Status</td> <td>Display</td> </tr> <tr> <td>>Setup</td> <td>Diags</td> </tr> <tr> <td>Accessories</td> <td>Help</td> </tr> </table> </div>	Control	Logging	Status	Display	>Setup	Diags	Accessories	Help
Control	Logging								
Status	Display								
>Setup	Diags								
Accessories	Help								
<p>Használja a felfelé és lefelé mutató nyílombokat az opciók közötti görgetéshez. Válassza ki az Egyéb lehetőséget, majd nyomja meg az ENTER gombot.</p>	<div style="border: 1px solid black; padding: 5px; width: fit-content;"> <table style="width: 100%; border-collapse: collapse;"> <tr> <td style="width: 50%;">Settings</td> <td style="width: 50%;">Alarms</td> </tr> <tr> <td>Shutdown</td> <td>Bypass</td> </tr> <tr> <td>Defaults</td> <td>Copy</td> </tr> <tr> <td>Output Freq</td> <td>>Other</td> </tr> </table> </div>	Settings	Alarms	Shutdown	Bypass	Defaults	Copy	Output Freq	>Other
Settings	Alarms								
Shutdown	Bypass								
Defaults	Copy								
Output Freq	>Other								
<p>A kimeneti feszültség megváltoztatásához egy adott alkalmazás esetében, használja a felfelé és lefelé mutató nyílombokat az opciók közötti görgetéshez. Válassza ki a kimenet. A kurzor a feszültség mezőre fog menni. Használja a felfelé és lefelé mutató nyílombokat a feszültségi opciók közötti görgetéshez. Válassza ki a szükséges feszültséget és nyomja meg az ENTER gombot.</p>	<div style="border: 1px solid black; padding: 5px; width: fit-content;"> <table style="width: 100%; border-collapse: collapse;"> <tr> <td style="width: 50%;">Self Test :</td> <td style="width: 50%;">Enabled</td> </tr> <tr> <td>UPS ID :</td> <td>UPS_IDEN</td> </tr> <tr> <td>Vout Reporting :</td> <td>Auto</td> </tr> <tr> <td>>Output :</td> <td>208V</td> </tr> </table> </div>	Self Test :	Enabled	UPS ID :	UPS_IDEN	Vout Reporting :	Auto	>Output :	208V
Self Test :	Enabled								
UPS ID :	UPS_IDEN								
Vout Reporting :	Auto								
>Output :	208V								
<p>Kapcsolja BE a csatlakoztatott berendezést</p> <p>Mielőtt végrehajtaná ezt a műveletet, be kell kapcsolni a Symmetra LX-et. Tartsa lenyomva az 'Esc' gombot, amíg a Főmenü megjelenik. Használja a felfelé és lefelé mutató nyílombokat az opciók közötti görgetéshez. Válassza ki az Ellenőrzés lehetőséget, majd nyomja meg az ENTER gombot.</p>	<div style="border: 1px solid black; padding: 5px; width: fit-content;"> <table style="width: 100%; border-collapse: collapse;"> <tr> <td style="width: 50%;">Control</td> <td style="width: 50%;">Logging</td> </tr> <tr> <td>Status</td> <td>Display</td> </tr> <tr> <td>>Setup</td> <td>Diags</td> </tr> <tr> <td>Accessories</td> <td>Help</td> </tr> </table> </div>	Control	Logging	Status	Display	>Setup	Diags	Accessories	Help
Control	Logging								
Status	Display								
>Setup	Diags								
Accessories	Help								
<p>Használja a felfelé és lefelé mutató nyílombokat az opciók közötti görgetéshez. Válassza ki az UPS kimenet be lehetőséget, majd nyomja meg az ENTER gombot. Megjegyzés: Lehet, hogy le kell görgetnie a második oldalra.</p>	<div style="border: 1px solid black; padding: 5px; width: fit-content;"> <p>Graceful Turn On Start Runtime Cal >Turn UPS Output On</p> </div>								
<p>Megerősítésként nyomja meg a YES (IGEN) gombot.</p>	<div style="border: 1px solid black; padding: 5px; width: fit-content;"> <p>Confirm: Turn UPS On Cancel >Yes, Turn UPS On</p> </div>								

<p>Lehet, hogy hallani fog egy kattogó hangot, és a következő üzenet jelenik meg. Megjegyzés: Egy vagy több figyelmeztetést kaphat. Válassza a 'Start Now' (Indítás most) pontot.</p>	<div data-bbox="1027 155 1385 285" style="border: 1px solid black; padding: 5px; text-align: center;">UPS HAS BEEN COMMANDED TO TURN POWER ON</div>
<p>Ha ez az üzenet jelenik meg, akkor 90 másodperces késleltetés várható, mielőtt az a LED világitani kezd.</p>	<div data-bbox="1027 344 1385 474" style="border: 1px solid black; padding: 5px; text-align: center;">UPS LOAD IS ON Press any key...</div>

APC™ by Schneider Electric Világszintű Vevőszolgálat

A jelen, illetve bármely más Symmetra® by Schneider Electric termékhez ingyenes vevőszolgálati támogatás vehető igénybe az alábbi módokon:

- Látogasson el az APC by Schneider Electric honlapjára, ahol az APC Tudásbázisban megtalálhatja a megfelelő dokumentumokat, valamint kérdéseket tehet fel a vevőszolgálatnak.
 - **www.apc.com** (Vállalati Központ)
Az APC by Schneider Electric megfelelő honosított webhelyén megtalálhatja az adott országra vonatkozó vevőszolgálati információkat.
 - **www.apc.com/support/**
Globális terméktámogatás az APC Tudásbázisban való keresési lehetőséggel és elektronikus terméktámogatás segítségével.
- Lépjen kapcsolatba az APC by Schneider Electric vevőszolgálatával telefonon vagy e-mailben.
 - A helyi, országspecifikus központokhoz: látogasson el ide **www.apc.com/support/contact** a kapcsolati információkért.
 - A helyi vevőszolgálati lehetőségek igénybevételével kapcsolatban forduljon az APC by Schneider Electric képviselőjéhez vagy ahhoz a kereskedőhöz, akitől az APC by Schneider Electric terméket beszerezte.

© 2018 APC by Schneider Electric. APC, the APC logo, Smart-UPS and Symmetra a Schneider Electric Industries S.A.S. vagy leányvállalatai tulajdona. Minden más védjegy az adott tulajdonosé.