

FPMA-C200D

NEOMOUNTS SUPPORT DE PLAFOND POUR

CARACTÉRISTIQUES

GÉNÉRAL

Taille de l'écran min.*	10 inch
Taille de l'écran max.*	40 inch
Poids min.	0 kg (par écran)
Poids max.	10 kg (par écran)
Écrans	2
VESA minimum	75x75 mm
VESA maximum	200x200 mm

FONCTIONNALITÉ

Type	Inclinaison Rotation Tourner Mouvement complet
Réglage de la hauteur	64-104 cm
Inclinaison (degrés)	180°
Pivotement (degrés)	180°
Rotation (degrés)	360°
Type de réglage	Manuel

INFORMATIONS

Couleur	Noir
Matériau principal	Acier
Garantie	5 ans
EAN code	8717371441852

*Remarque : Les tailles en pouces indiquées ne sont qu'une indication et sont combinées avec le poids maximum et les dimensions VESA. Par contre, le poids maximum et les dimensions VESA sont des limitations à ne pas dépasser.



Le support plafond Neomounts, modèle FPMA-C200D, est un support plafond inclinable et pivotant double face pour les écrans plats jusqu'à 40" (102 cm).

Le support plafond Neomounts, modèle FPMA-C200D, est un support plafond inclinable et pivotant double face pour les écrans plats jusqu'à 40" (102 cm). Ce support est un excellent choix pour une économie d'espace ou lorsque le montage mural et au sol n'est pas une option.

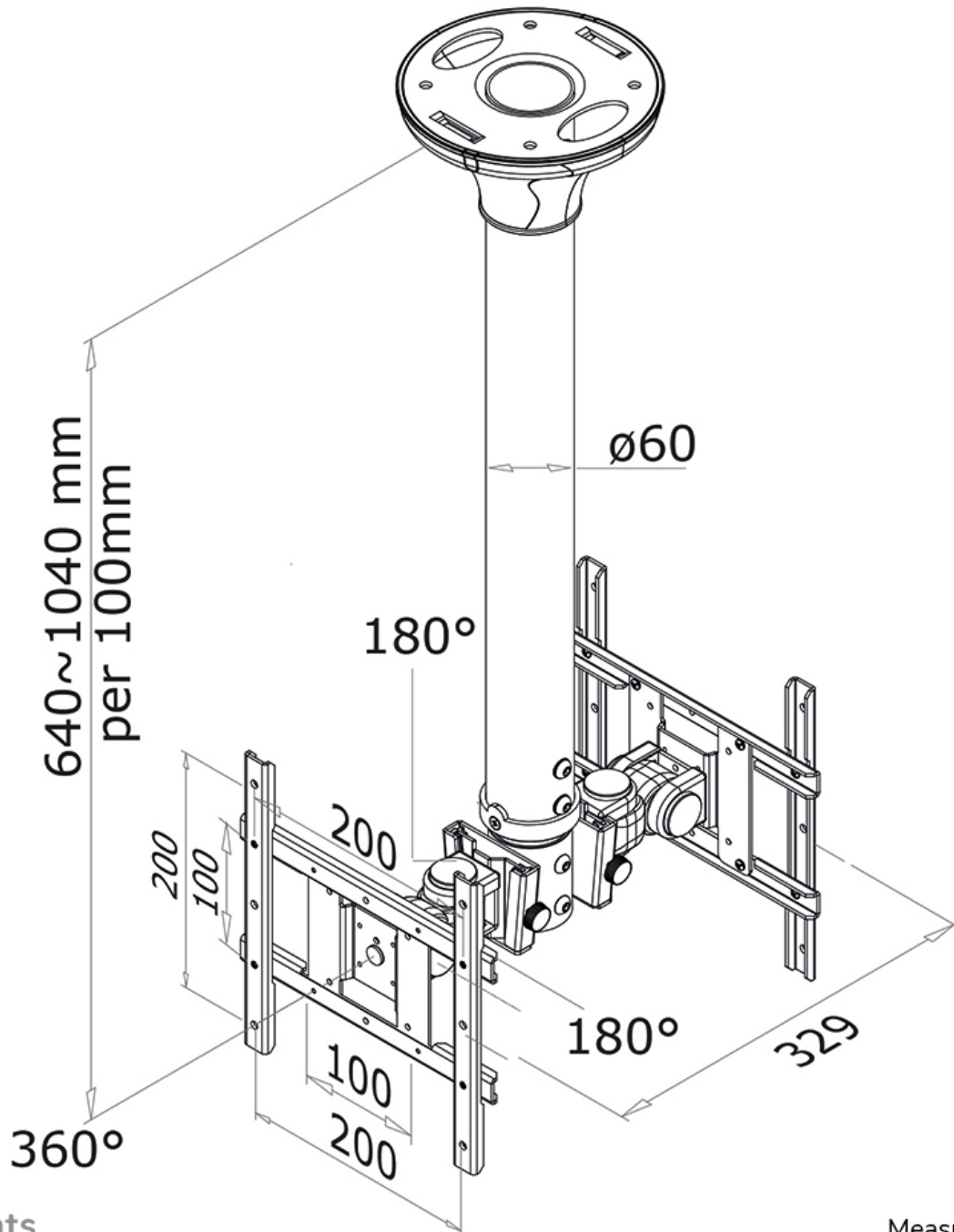
La technologie de Neomounts, inclinaison de 180°, rotation de 360° et pivot de 180°, permet au montage de changer l'angle de vue pour profiter pleinement des capacités de l'écran plat. Le support est facilement réglable en hauteur de 64 à 104 centimètres. Une gestion des câbles unique cache et achemine les câbles pour garder le lieu de travail bien rangé.

Neomounts FPMA-C200D a deux points de flexion et est adapté pour les écrans jusqu'à 40" (102 cm). La capacité de poids de ce produit est de 10 kg (2x). Le support plafond est adapté pour les écrans qui répondent à la norme VESA 75x75 à 200x200 mm. Différents modèles de trous peuvent être couvertes à l'aide des plaques d'adaptation Neomounts VESA.

Tout le matériel d'installation est fourni avec le produit.

FPMA-C200D

NEOMOUNTS SUPPORT DE PLAFOND POUR



Neomounts

Measuring unit: mm