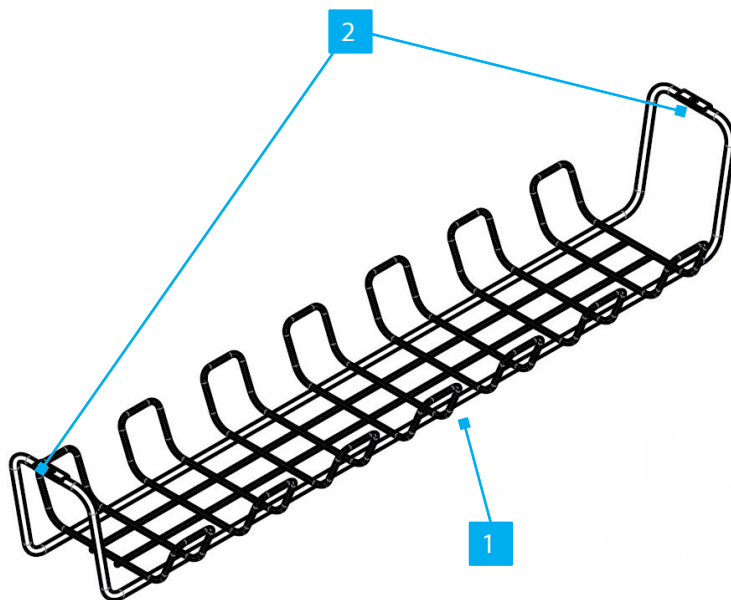


ORGANISATEUR DE PLATEAUX DE CÂBLES SOUS LE BUREAU - Noir/Blanc

Identifiant du produit

S1MB-BUREAU-PLATEAU-CÂBLES/ S1MW-BUREAU-PLATEAU-CÂBLES



*Le produit peut varier par rapport à l'image

| | Fonction | Fonction |
|---|------------------|--|
| 1 | Chemin de câbles | • Permet de ranger les câbles en toute sécurité sous le bureau. |
| 2 | Trous de montage | • Utilisés pour fixer le chemin de câbles sous le bureau |

Contenu de l'emballage

- Chemin de câbles sous le bureau x 1
- Vis x 2
- Attaches-câbles à crochets et à boucles x 2
- Guide de démarrage rapide x 1

Exigences

Pour obtenir les derniers manuels, informations sur les produits, spécifications techniques et déclarations de conformité, veuillez consulter les sites suivants

de conformité, veuillez consulter les sites suivants : www.StarTech.com/S1MB-DESK-CABLE-TRAY et www.StarTech.com/S1MW-DESK-CABLE-TRAY

- Bureau d'une longueur minimale de 600 mm et d'une épaisseur de 20 mm ou plus.
- Tournevis cruciforme ou perceuse électrique

Installation

1. S'assurer qu'un espace minimum de 600 mm est disponible et que le **bureau** a une épaisseur d'au moins 20 mm (Figure 1).

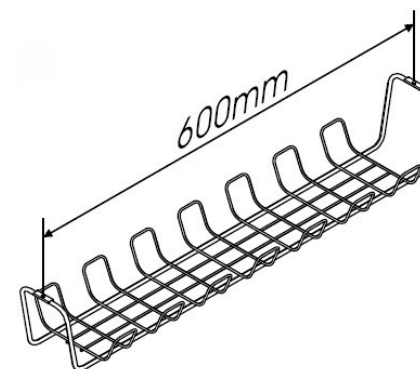


Figure 1

2. Fixez le **chemin de câbles** au **bureau** avec les **vis** fournies à l'aide d'un **tournevis à tête Philips** ou d'une **perceuse électrique** (figure 2).

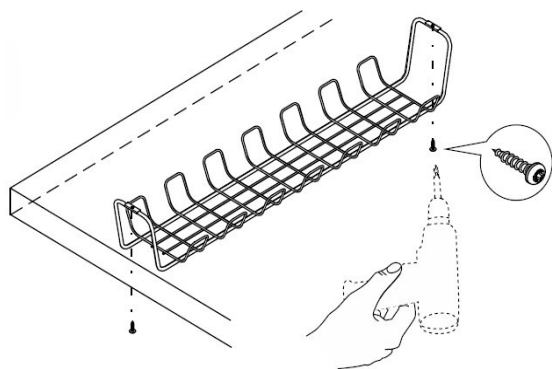


Figure 2

3. Installez les câbles dans le **chemin de câbles** et fixez-les à l'aide des **attaches crochets et boucles** fournies (Figure 3).

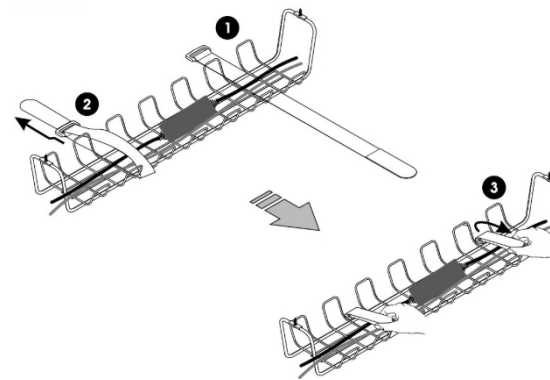


Figure 3

Conformité réglementaire

Utilisation de marques commerciales, de marques déposées et d'autres noms et symboles protégés

Ce manuel peut faire référence à des marques commerciales, à des marques déposées et à d'autres noms et/ou symboles protégés.

de sociétés tierces non liées de quelque manière que ce soit à StarTech.com. Lorsqu'elles apparaissent, ces références ne sont données qu'à titre d' exemple et ne représentent pas une approbation d'un produit ou d'un service par StarTech.com, ni une approbation du ou des produits auxquels ce manuel s'applique par la société tierce en question.

produit(s) auquel ce manuel s'applique par la société tierce en question. StarTech.com reconnaît par la présente que toutes les marques commerciales, marques déposées, marques de service et autres noms et/ou symboles protégés contenus dans ce manuel et les documents connexes sont la propriété de leurs détenteurs respectifs.

PHILLIPS® est une marque déposée de Phillips Screw Company aux États-Unis ou dans d'autres pays.

Informations sur la garantie

Ce produit est couvert par une garantie de cinq ans.

Pour plus d'informations sur les conditions de garantie du produit, veuillez consulter le site www.startech.com/warranty

Limitation de responsabilité

En aucun cas la responsabilité de StarTech.com Ltd. et StarTech.com USA LLP (ou de leurs dirigeants, administrateurs, employés ou agents) pour tout dommage (qu'il soit direct ou indirect, spécial, punitif, accidentel, consécutif ou autre), perte de profits, perte d'affaires, ou toute perte pécuniaire, découlant de ou liée à l'utilisation du produit, n'excède le prix réel payé pour le produit. Certains États n'autorisent pas l'exclusion ou la limitation des dommages accessoires ou indirects. Si de telles lois s'appliquent, les limitations ou exclusions contenues dans cette déclaration peuvent ne pas s'appliquer à vous.

Mesures de sécurité

Assemblez ce produit conformément aux instructions. Lisez l'intégralité du manuel et assurez-vous que les instructions sont parfaitement comprises avant d'assembler et/ou d'utiliser ce produit.

Mesures de Sécurité

Assemblez ce produit conformément aux instructions. Lisez l'intégralité du manuel et assurez-vous que les instructions sont bien comprises avant d'assembler et/ou d'utiliser ce produit.

Mentions légales

Monteer dit product volgens de instructies. Lees de gehele handleiding in zorg ervoor dat u de instructies volledig begrijpt voordat u dit product monteert en/of gebruikt.

Ordre d'achat

Monter les produits avec les instructions. Lisez ce manuel et vérifiez que vous avez bien lu les instructions lorsque vous montez et/ou vendez des produits.

Sicherheitsmaßnahmen

Construire ce produit en suivant le mode d'emploi. Lisez le manuel dans son intégralité et assurez-vous que vous avez bien compris les instructions avant de construire ou d'utiliser ce produit.

安全対策

最初に取扱説明書を最後まで読み、本製品の組み立て方をすべて理解してから組み立て作業を始めて下さい。

Mesures de sécurité

Lisez le manuel interne et assurez-vous d'avoir respecté toutes les instructions avant de commencer à assembler et à utiliser ce produit.

Mesures de sécurité

Monte este producto siguiendo las instrucciones. Lea todo el manual y asegúrese de que las instrucciones se entienden completamente antes de montar y/o utilizar este producto.



Points de collecte sur www.quefairedemesdechets.fr
Privilégiez la réparation ou le don de votre appareil !

StarTech.com Ltd.
45 Artisans Crescent
London, Ontario N5V
5E9
Canada

StarTech.com LLP
4490 South Hamilton
Road
Groveport, Ohio
43125
U.S.A.

StarTech.com Ltd.
Unit B, Pinnacle 15
Gowerton Road
Brackmills,
Northampton NN4
7BW
Royaume-Uni

StarTech.com Ltd.
Siriusdreef 17-27
2132 WT Hoofddorp
Pays-Bas

FR : startech.com/fr
DE : startech.com/de
ES : startech.com/es
NL : startech.com/nl
IT : startech.com/it
JP : startech.com/jp