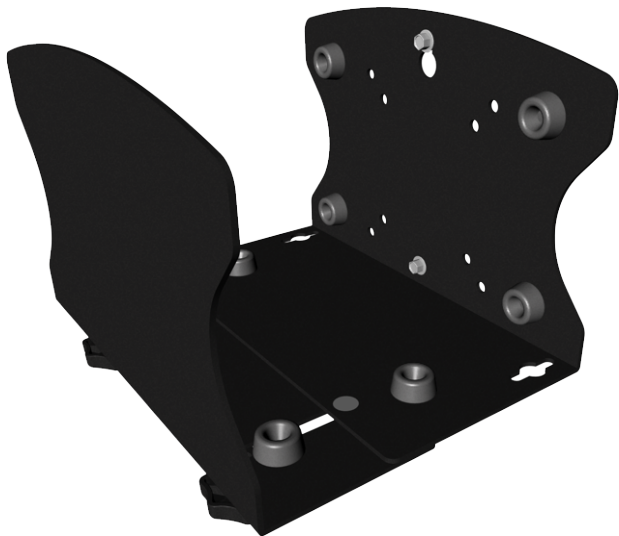


Maximize work space by wall-mounting a CPU



**Actual product may vary from photos*

User Manual

SKU: 2NS-CPU-WALL-MOUNT

Compliance Statements

Use of Trademarks, Registered Trademarks, and other Protected Names and Symbols

This manual may make reference to trademarks, registered trademarks, and other protected names and/or symbols of third-party companies not related in any way to StarTech.com. Where they occur these references are for illustrative purposes only and do not represent an endorsement of a product or service by StarTech.com, or an endorsement of the product(s) to which this manual applies by the third-party company in question. Regardless of any direct acknowledgement elsewhere in the body of this document, StarTech.com hereby acknowledges that all trademarks, registered trademarks, service marks, and other protected names and/or symbols contained in this manual and related documents are the property of their respective holders.

PHILLIPS[®] is a registered trademark of Phillips Screw Company in the United States or other countries.

Safety Statements

Safety measures

- Product installation and/or mounting should be completed by a certified professional as per the local safety and building code guidelines.

Mesures de sécurité

- L'installation et/ou le montage du produit doit être réalisé par un professionnel certifié et dans le respect des normes locales et du code de construction local.

Säkerhetsåtgärder

- Installation och/eller montering får endast göras av behöriga yrkespersoner och enligt gällande lokala förordningar för säkerhet och byggnormer.

Veiligheidsmaatregelen

- De installatie en/of montage van het product moet worden uitgevoerd door een erkend vakman volgens de plaatselijke veiligheids- en bouwvoorschriften.

安全対策

- 製品の設置やマウントは、使用地域の安全ガイドラインおよび建築基準に従い、有資格の専門業者が行うようにしてください。

Misure di sicurezza

- L'installazione e/o il montaggio dei prodotti devono essere eseguiti da un tecnico professionale certificato che conosca le linee guida locali sulle norme edilizie e sulla sicurezza.

Medidas de seguridad

- La instalación y/o montaje del producto debe ser realizada por un profesional certificado de acuerdo con las directrices de los códigos locales de seguridad y construcción.

Sicherheitsmaßnahmen

- Die Installation und/oder Montage des Produkts sollte von einem zertifizierten Fachmann gemäß den örtlichen Sicherheits- und Bauvorschriften durchgeführt werden.

Warning Statements

- StarTech.com Ltd. is not responsible for any property damage and/or personal injury resulting from the installation procedures outlined in this technical document.
- This product is designed to be installed on a wooden studded, solid concrete, or cinder block wall. The wall structure should be capable of supporting at least four times the weight of the mounted equipment. Wall structures vary, and it is important to ensure that the type of wall structure and mounting hardware used will properly support the mounted equipment. If you have any questions or concerns about the installation process, please contact a professional installer. Failure to do so might result in personal injury and/or equipment/property damage.
- The mounting instructions and/or hardware included with this product may not be suitable for the specific wall structure used. If you lack the necessary expertise required to attach this product to the wall structure or to assess the suitability of the hardware provided, please contact a professional installer.
- For your safety and to avoid injury, it is strongly recommended that two people are present during the installation process. Attempting to install the product alone may result in personal injury or damage to the wall or product.
- Assemble this product according to the instructions. Read the entire manual and ensure the instructions are fully understood before assembling and/or using this product.
- Prior to drilling holes into any surface, ensure the power has been shut off and determine the location(s) of all potential mechanical, electrical, and/or plumbing infrastructure.
- Do not exceed the weight capacity of this product. Overloading this product might result in personal injury or property damage. The weight capacity of the Wall Mount Bracket is 39.6 lb (18 kg).
- To ensure the safety of the equipment and prevent personal injury or property damage, it is imperative that the equipment is properly secured using appropriate hardware and mounting techniques. Failure to properly secure the equipment may result in it falling from the wall, causing injury or damage. Please refer to the equipment's instruction manual for specific mounting requirements and consult with a professional installer if needed. Always verify that the equipment is securely fastened to the product before use.
- Do not allow children to climb on this product or to use this product without proper supervision.
- Improper use or handling of the product may cause the product or mounted

equipment to fall, resulting in personal injury or property damage.

- This product is intended for indoor use only and should not be used outdoors.

Avertissements

- StarTech.com Ltd. n'est pas responsable des dommages matériels et/ou corporels résultant des procédures d'installation décrites dans ce document technique.
- Ce produit est conçu pour être installé sur un mur en bois, en béton ou en parpaings. La structure du mur doit être capable de supporter au moins quatre fois le poids de l'équipement monté. Les structures murales varient et il est important de s'assurer que le type de structure murale et le matériel de montage utilisé supporteront correctement l'équipement monté. Si vous avez des questions ou des inquiétudes concernant le processus d'installation, veuillez contacter un installateur professionnel. Dans le cas contraire, vous risquez de vous blesser et/ou d'endommager votre équipement ou vos biens.
- Les instructions de montage et/ou le matériel fournis avec ce produit peuvent ne pas convenir à la structure murale spécifique utilisée. Si vous ne disposez pas de l'expertise nécessaire pour fixer ce produit à la structure murale ou pour évaluer l'adéquation du matériel fourni, veuillez contacter un installateur professionnel.
- Pour votre sécurité et pour éviter les blessures, il est fortement recommandé que deux personnes soient présentes pendant le processus d'installation. Si vous tentez d'installer le produit seul, vous risquez de vous blesser ou d'endommager le mur ou le produit.
- Assemblez ce produit conformément aux instructions. Lisez l'intégralité du manuel et assurez-vous que les instructions sont bien comprises avant d'assembler et/ou d'utiliser ce produit.
- Avant de percer des trous dans une surface, assurez-vous que l'alimentation électrique a été coupée et déterminez l'emplacement de toutes les infrastructures mécaniques, électriques et/ou de plomberie potentielles.
- Ne dépassez pas la capacité de poids de ce produit. La surcharge de ce produit peut entraîner des blessures ou des dommages matériels. La capacité de charge du support de fixation murale est de 18 kg.
- Pour garantir la sécurité de l'équipement et éviter les blessures ou les dommages matériels, il est impératif que l'équipement soit correctement fixé à l'aide du matériel et des techniques de montage appropriés. Si l'équipement n'est pas correctement fixé, il risque de tomber du mur et de provoquer des blessures ou des dommages. Veuillez vous référer au manuel

d'instructions de l'équipement pour les exigences de montage spécifiques et consulter un installateur professionnel si nécessaire. Vérifiez toujours que l'équipement est solidement fixé au produit avant de l'utiliser.

- Ne laissez pas les enfants grimper sur ce produit ou l'utiliser sans surveillance adéquate.
- Une utilisation ou une manipulation incorrecte du produit peut entraîner la chute du produit ou de l'équipement monté et provoquer des blessures ou des dommages matériels.
- Ce produit est destiné à être utilisé à l'intérieur uniquement et ne doit pas être utilisé à l'extérieur.

Varningsmeddelanden

- StarTech.com Ltd. ansvarar inte för eventuella skador på egendom och/eller personskador till följd av de installationsprocedurer som beskrivs i detta tekniska dokument.
- Den här produkten är avsedd att installeras på en träregelvägg, vägg av gjuten betong eller vägg av betongblock. Vägstrukturen ska kunna klara av minst fyra gånger vikten av den monterade utrustningen. Eftersom väggstrukturer varierar är det viktigt att kontrollera att väggstrukturen och monteringshårdvaran som du använder klarar av den monterade utrustningen. Om du har några frågor eller funderingar om installationsprocessen ska du kontakta en professionell installatör. Underlåtenhet att göra detta kan leda till personskador och/eller skador på utrustning eller egendom
- Monteringsanvisningarna och/eller hårdvaran som medföljer den här produkten kanske inte är lämpliga för den specifika väggkonstruktion som används. Om du saknar nödvändiga kunskaper för att fästa den här produkten på väggen eller för att bedöma om den medföljande hårdvaran är lämplig ska du kontakta en professionell installatör.
- Vi rekommenderar starkt att två personer är närvarande under installationsprocessen för din säkerhet och för att undvika skador. Om du försöker installera produkten ensam kan det leda till personskador eller skador på väggen eller produkten.
- Montera produkten enligt instruktionerna. Läs hela manualen och se till att du har förstätt instruktionerna innan du monterar och/eller använder produkten.
- Innan du borrar hål i någon yta ska du se till att strömmen har stängts av och fastställa var alla potentiella mekaniska/elektriska installationer och/eller rördragningar finns.

- Overskrid inte produktens viktkapacitet. Överbelastning av produkten kan leda till skador på person eller egendom. Väggmonteringsfästets viktkapacitet är 18 kg.
- Det är absolut nödvändigt att utrustningen är ordentligt fastsatt med hjälp av lämplig hårdvara och monterings teknik för att garantera utrustningens säkerhet och förhindra skador på person eller egendom. Om utrustningen inte säkras ordentligt kan den falla ner från väggen och orsaka skador. Se utrustningens bruksanvisning för specifika monteringskrav och kontakta en professionell installatör vid behov. Kontrollera alltid att utrustningen är ordentligt fastsatt på produkten innan den används.
- Låt varken barn klättra på den här produkten eller använda den utan lämplig tillsyn.
- Felaktig användning eller hantering av produkten kan leda till att produkten eller monterad utrustning faller ner, vilket kan leda till skador på person eller egendom.
- Produkten är endast avsedd för användning inomhus och ska inte användas utomhus.

Waarschuwingen

- StarTech.com Ltd. is niet verantwoordelijk voor materiële schade en/of persoonlijk letsel als gevolg van de in dit technische document beschreven installatieprocedures.
- Dit product is ontworpen voor installatie op een muur van hout, massief beton of betonnen stapelblokken. De muurstructuur moet minstens vier keer het gewicht van de gemonteerde apparatuur kunnen dragen. Muurconstructies variëren, en het is belangrijk om ervoor te zorgen dat het type muurconstructie en de gebruikte bevestigingsmiddelen de gemonteerde apparatuur naar behoren ondersteunen. Als u vragen of twijfels hebt over het installatieproces, neem dan contact op met een professionele installateur. Doet u dit niet, dan kan dit leiden tot persoonlijk letsel en/of schade aan apparatuur/eigendommen
- De montage-instructies en/of -hardware die bij dit product worden geleverd, zijn mogelijk niet geschikt voor de gebruikte specifieke wandstructuur. Indien u niet over de nodige expertise beschikt om dit product aan de muur te bevestigen of om de geschiktheid van de meegeleverde hardware te beoordelen, neem dan contact op met een professionele installateur.
- Voor uw veiligheid en om letsel te voorkomen is het sterk aanbevolen dat er twee personen aanwezig zijn tijdens het installatieproces. Pogingen om het product alleen te installeren kunnen leiden tot persoonlijk letsel of schade

aan de muur of het product.

- Monteer dit product volgens de instructies. Lees de gehele handleiding en zorg ervoor dat u de instructies volledig begrijpt voordat u dit product monteert en/of gebruikt.
- Voordat u gaten boort in eender welk oppervlak, moet u ervoor zorgen dat de stroom is uitgeschakeld en de locatie(s) bepalen van alle mogelijke mechanische, elektrische en/of sanitaire leidingen.
- Overschrijd het maximaal draagvermogen van dit product niet. Overbelasting van dit product kan leiden tot persoonlijk letsel of materiële schade. Het draagvermogen van de muurbeugel is 18 kg.
- Om de veiligheid van de apparaten te garanderen en persoonlijk letsel of schade te voorkomen, is het van groot belang dat de apparatuur goed wordt bevestigd met behulp van de juiste hardware en montagetechnieken. Als de apparatuur niet goed wordt bevestigd, kan deze van de muur vallen en letsel of schade veroorzaken. Raadpleeg de gebruiksaanwijzing van de apparaten voor specifieke montagevoorschriften en neem indien nodig contact op met een professionele installateur. Controleer voor gebruik altijd of de apparatuur goed is bevestigd.
- Laat kinderen niet op dit product klimmen of dit product gebruiken zonder behoorlijk toezicht.
- Onjuist gebruik of onjuiste behandeling van het product kan ertoe leiden dat het product of de gemonteerde apparatuur naar beneden valt, met persoonlijk letsel of materiële schade tot gevolg.
- Dit product is uitsluitend bedoeld voor gebruik binnenshuis en mag niet buitenshuis worden ingezet.

注意

- StarTech.com K.K.は、この技術文書に記載されているインストール手順に起因するいかなる物的損害および/または人身事故に対して責任を負うものではありません。
- 本製品は、木製間柱、純コンクリート、またはコンクリートブロック壁に設置することを前提としています。壁の構造は、取り付けらる機器の少なくとも4倍の重量を支えることができるものでなければなりません。壁の構造はさまざまであり、使用する壁構造の種類と取り付け用金具が、取り付けられた機器を適切に支えられるかどうかの確認が重要です。設置方法について疑問や不明な点がある場合は、専門の設置業者にご相談ください。もし適切な設置ができなければ、人身事故および物的損害の原因となる恐れがあります。
- 本製品に同梱されている取付説明書や金具は、使用する壁面の構造によつ

ては適切でない場合があります。本製品を壁面に取り付けるために必要な専門知識がない場合、または付属の金具の適合性を評価する必要がある場合は、専門の設置業者にご相談ください。

- 安全にお使いいただくために、また、怪我や重大な事故を避けるために、設置作業は必ず2人で行ってください。一人で取り付け作業を行った場合、怪我をしたり、壁や製品の破損につながる恐れがあります。
- 本製品は、必ず取扱説明書に従って組み立ててください。本製品を組み立てたり、使用する前に、必ず取扱説明書全文をよく読み、その内容を十分に理解してから取り扱ってください。
- 壁面などの表面に穴を開ける前に、機器類の電源が切れていることを確認し、機器、電気、配管などの設備が配置される場所を予めご確認ください。
- 本製品の耐荷重を超えないようご注意ください。本製品に耐荷重以上の負荷がかかると、人身事故や物的損害が発生する恐れがあります。壁掛け金具（ウォールマウントブラケット）の耐荷重は18kgです。
- 機器の安全性を確保し、人身事故や物的損害を防ぐために、適切な金具と取り付け方法によって、機器を適切に固定することが必要不可欠です。適切に取り付けられない場合、機器が壁面から落下し、怪我や損傷の原因となる恐れがあります。具体的な取り付け方法については、機器の取扱説明書を参照し、必要に応じて専門の設置業者にご相談ください。製品を使用する前に、機器がしっかりと固定されていることを必ずご確認ください。
- 子供が、本製品に登ったり、保護者の監視なしに本製品を使用しないでください。
- 使い方を誤ると、製品や搭載機器が落下し、人身事故や物的損害が発生する可能性があります。
- 本製品は屋内での使用のみを想定しているため、屋外では使用しないでください。

Dichiarazioni di avvertenza

- StarTech.com Ltd. non è responsabile per eventuali danni a cose e/o persone derivanti dalle procedure di installazione descritte in questo documento tecnico
- Questo prodotto è progettato per essere installato su una parete in legno, cemento o blocchi di cemento. La struttura della parete deve essere in grado di sostenere almeno quattro volte il peso dell'apparecchiatura montata. Le strutture delle pareti variano ed è importante assicurarsi che il tipo di struttura della parete e la ferramenta di montaggio utilizzata supportino adeguatamente l'apparecchiatura montata. In caso di domande o dubbi sul processo di installazione, rivolgersi a un installatore professionista. In caso contrario, potrebbero verificarsi lesioni personali e/o danni alle

- apparecchiature o alle proprietà.
- Le istruzioni di montaggio e/o la ferramenta in dotazione con questo prodotto potrebbero non essere adatte alla specifica struttura della parete da utilizzare. Se non si dispone delle competenze necessarie per fissare il prodotto alla struttura della parete o per valutare l'idoneità della bulloneria fornita, rivolgersi a un installatore professionista.
 - Per la vostra sicurezza e per evitare lesioni, si raccomanda vivamente la collaborazione di due persone durante il processo di installazione. Il tentativo di installare il prodotto da soli può causare lesioni personali o danni alla parete o al prodotto.
 - Assemblare il prodotto seguendo le istruzioni. Prima di assemblare e/o utilizzare il prodotto, leggere l'intero manuale e assicurarsi che le istruzioni siano state comprese appieno.
 - Prima di praticare fori su qualsiasi superficie, assicurarsi che la corrente sia stata tolta e determinare la posizione di tutte le potenziali infrastrutture meccaniche, elettriche e/o idrauliche.
 - Non superare la capacità di peso del prodotto. Il sovraccarico del prodotto può causare lesioni personali o danni materiali. La capacità di peso della staffa di montaggio a parete è di 18 kg (39,6 lb).
 - Per garantire la sicurezza dell'apparecchiatura e prevenire lesioni personali o danni materiali, è indispensabile che l'apparecchiatura sia fissata correttamente utilizzando hardware e tecniche di montaggio adeguati. Se non si fissa correttamente l'apparecchiatura, questa può cadere dalla parete, causando lesioni o danni. Consultare il manuale di istruzioni dell'apparecchiatura per i requisiti specifici di montaggio e, se necessario, rivolgersi a un installatore professionista. Prima dell'uso, verificare sempre che l'apparecchiatura sia fissata saldamente al prodotto.
 - Non consentire ai bambini di salire su questo prodotto o di utilizzarlo senza un'adeguata supervisione.
 - L'uso o la manipolazione impropria del prodotto possono provocare la caduta del prodotto o dell'apparecchiatura montata, con conseguenti lesioni personali o danni materiali.
 - Questo prodotto è destinato esclusivamente all'uso interno e non deve essere utilizzato all'aperto.

Advertencias de uso

- StarTech.com Ltd. no se responsabiliza de los daños materiales y/o personales derivados de los procedimientos de instalación descritos en este documento técnico.

- Este producto está diseñado para instalarse en una pared de madera con vigas, concreto sólido o bloques de hormigón. La estructura de la pared debe ser capaz de soportar al menos cuatro veces el peso del equipo montado. Las estructuras de las paredes varían, y es importante asegurarse de que el tipo de estructura de la pared y los herrajes de montaje utilizados soportarán adecuadamente el equipo montado. Si tiene alguna pregunta o duda sobre el proceso de instalación, póngase en contacto con un instalador profesional. De lo contrario, podrían producirse lesiones personales y/o daños al equipo o a la propiedad.
- Las instrucciones de montaje y/o los herrajes incluidos con este producto pueden no ser adecuados para la estructura de pared específica utilizada. Si carece de los conocimientos necesarios para fijar este producto a la estructura de la pared o para evaluar la idoneidad de los herrajes suministrados, póngase en contacto con un instalador profesional.
- Por su seguridad y para evitar lesiones, se recomienda la presencia de dos personas durante el proceso de instalación. Intentar instalar el producto solo puede provocar lesiones personales o daños en la pared o en el producto.
- Monte este producto siguiendo las instrucciones. Lea todo el manual y asegúrese de que las instrucciones se entienden completamente antes de montar y/o utilizar este producto.
- Antes de taladrar agujeros en cualquier superficie, asegúrese de que se ha cortado la corriente y se ha determinado la ubicación o ubicaciones de todas la infraestructuras mecánicas, eléctricas y/o de plomería.
- No exceda la capacidad de peso de este producto. Sobrecargar este producto podría provocar lesiones personales o daños materiales. La capacidad de peso del soporte de montaje en pared es de 18kg.
- Para garantizar la seguridad del equipo y evitar lesiones personales o daños a la propiedad, es imperativo que el equipo se fije correctamente utilizando los herrajes y las técnicas de montaje adecuados. Si el equipo no se fija correctamente, puede caerse de la pared y causar lesiones o daños. Consulte el manual de instrucciones del equipo para conocer los requisitos específicos de montaje y consulte con un instalador profesional si es necesario. Compruebe siempre que el equipo está bien sujeto al producto antes de utilizarlo.
- No permita que los niños se suban a este producto ni que lo utilicen sin la debida supervisión.
- El uso o manejo inadecuado del producto puede hacer que el producto o el equipo montado se caiga, provocando lesiones personales o daños materiales.
- Este producto está destinado únicamente para uso en interiores y no debe

utilizarse en exteriores.

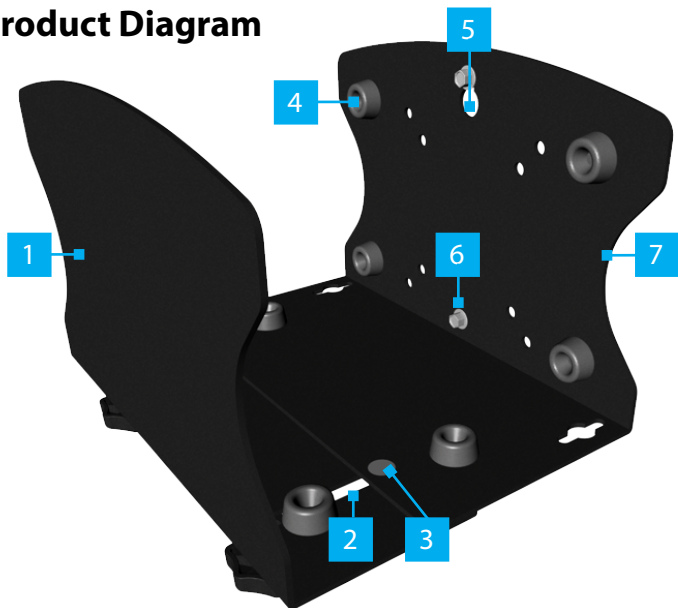
Warnhinweise

- StarTech.com Ltd. ist nicht verantwortlich für Sach- und/oder Personenschäden, die durch die in diesem technischen Dokument beschriebenen Installationsverfahren entstehen.
- Dieses Produkt ist so entworfen, dass es an einer Trockenbau Wand, mit Holzstützen/Metallprofilen, an einer massiven Betonwand oder an einer Wand aus Ziegelsteinen installiert werden kann. Die Wandstruktur sollte in der Lage sein, mindestens das Vierfache des Gewichts des montierten Geräts zu unterstützen. Wandstrukturen sind unterschiedlich und es ist wichtig, dass die Art der Wandstruktur und die verwendeten Befestigungselemente das montierte Gerät ordnungsgemäß unterstützen. Wenn Sie Fragen oder Bedenken bezüglich des Installationsprozesses haben, wenden Sie sich bitte an einen professionellen Installateur. Andernfalls kann es zu Verletzungen und/oder Schäden an Geräten/Eigentum kommen
- Die im Lieferumfang dieses Produkts enthaltenen Montageanweisungen und/oder Befestigungsteile sind möglicherweise nicht für die verwendete Wandstruktur geeignet. Wenn Sie nicht über das erforderliche Fachwissen verfügen, um dieses Produkt an der Wandstruktur anzubringen oder die Eignung der mitgelieferten Befestigungsteile zu beurteilen, wenden Sie sich bitte an einen professionellen Installateur.
- Zu Ihrer Sicherheit und um Verletzungen zu vermeiden, wird dringend empfohlen, dass zwei Personen bei der Installation anwesend sind. Der Versuch, das Produkt alleine zu installieren, kann zu Verletzungen oder Schäden an der Wand oder dem Produkt führen.
- Bauen Sie dieses Produkt gemäß der Anleitung zusammen. Lesen Sie das gesamte Handbuch und stellen Sie sicher, dass Sie die Anweisungen vollständig verstanden haben, bevor Sie dieses Produkt zusammenbauen und/oder verwenden.
- Vergewissern Sie sich vor dem Bohren von Löchern in eine Oberfläche, dass der Strom abgeschaltet wurde, und bestimmen Sie die Lage(n) aller potenziellen mechanischen, elektrischen und/oder sanitären Infrastrukturen.
- Überschreiten Sie nicht die Tragkraft dieses Produkts. Eine Überlastung dieses Produkts kann zu Verletzungen oder Sachschäden führen. Die Tragkraft der Wandmontage-Halterung beträgt 18 kg.
- Um die Sicherheit des Geräts zu gewährleisten und Personen- oder Sachschäden zu vermeiden, muss das Produkt unbedingt mit geeigneten Befestigungsteilen und Montagetechniken ordnungsgemäß befestigt

Table of Contents

Compliance Statements	i
Safety Statements	ii
Warning Statements	iii
Product Diagram	1
Product Dimensions	2
Front View	2
Side View	2
Plastic Spacers	3
Product Information	4
Requirements	4
Package Contents	5
Installation	6
Fasten the Wall Mount Bracket to a Stud Wall	7
Fasten the Wall Mount Bracket to a Concrete Wall	10
Install the Rubber Self-Adhesive Strips	13
Install the Sliding Bracket.....	14
Install the CPU	16
Warranty Information	18
Limitation of Liability	18

Product Diagram

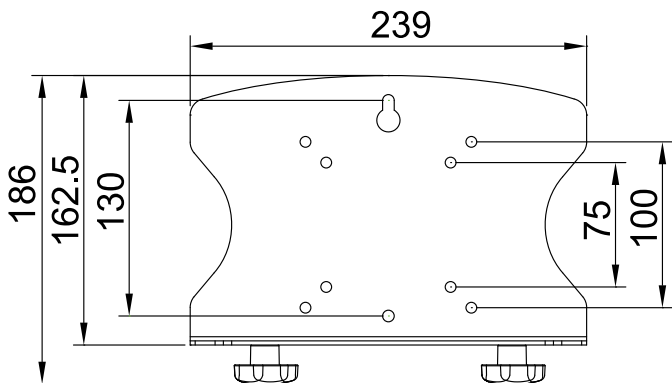


*Actual product may vary from photos

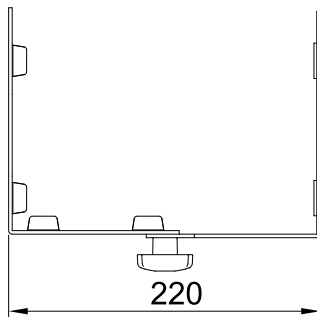
1	<i>Sliding Bracket</i>	5	<i>Mounting Keyhole</i>
2	<i>Sliding Slots</i>	6	<i>Wall Mounting Screws</i>
3	<i>Threaded Studs</i>	7	<i>Wall Mounting Bracket</i>
4	<i>Rubber Self-Adhesive Spacers</i>		

Product Dimensions

Front View

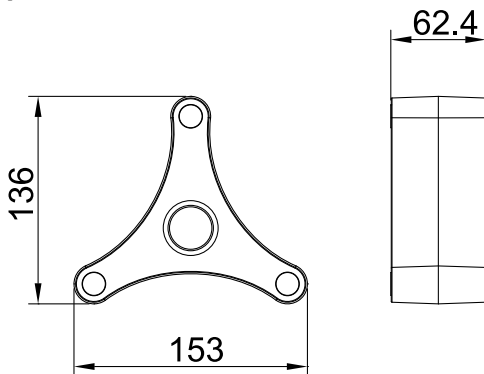


Side View



Product Dimensions

Plastic Spacers



Product Information

Requirements

For the latest product information, technical specifications, manuals, and Declarations of Conformance, please visit:
www.StarTech.com/2NS-CPU-WALL-MOUNT

CPU

- Maximum weight: 39.6 lb (18 kg)
- Maximum CPU size: Small form factor (SFF)
- Minimum CPU width: 1.9 in (5 cm)

Package Contents

 <p>Wall Mount Bracket</p> <p>Qty: 1</p>	 <p>Sliding Bracket</p> <p>Qty: 1</p>	 <p>Plastic Spacers</p> <p>Qty: 2</p>	 <p>Rubber Self-Adhesive Strips</p> <p>Qty: 2</p>
 <p>Rubber Self-Adhesive Spacers</p> <p>Qty: 8</p>	 <p>Rubber Self-Adhesive Pads</p> <p>Qty: 4</p>	 <p>Wall Mounting Screws</p> <p>Qty: 2</p>	 <p>Concrete Anchors</p> <p>Qty: 2</p>
 <p>Hand Knobs</p> <p>Qty: 2</p>	 <p>User Manual</p> <p>Qty: 1</p>		

Installation

Warning!

The Wall Mount Bracket is designed to be installed on a wood stud, solid concrete, or cinder block wall. The wall structure should be capable of supporting at least four times the weight of the mounted equipment.

The included mounting hardware may not be adequate for installation on different wall types not indicated here. Always consult a construction professional before installing the Wall Mount Bracket. Failure to do so may result in personal injury or equipment damage.

For stud wall installations, it is important to drill the mounting holes in the middle of the stud. If the stud is too narrow or the mounting holes are too close to the edge, the stud may split and be unable to support the weight.

Depending on the wall type, the following tools may be needed (not included):

- Stud finder. For wooden stud walls installations
- Bubble level
- Pencil
- Hammer. For concrete wall installations
- Power drill
- 11/32 in (8 mm) wrench
- 3/16 in (4.5 mm) wood drill bit. Minimum 2.1 in (55 mm) long
- A 25/64 in (10 mm) concrete drill bit. Minimum 2.1 in (55 mm) long

Fasten the Wall Mount Bracket to a Stud Wall

1. Use the **Wall Stud Finder** to locate a suitable **Stud** for mounting the **Wall Mount Bracket**. Mark the **Center** of the **Stud** with a **Pencil**.
2. Using a **Power Drill** and a **3/16 in (4.5 mm) Drill Bit**, drill a **2.1 in (55 mm)** deep hole in the **Stud**.
3. Insert a **Wall Mounting Screw** into the newly drilled hole from **Step 2**, using the **11/32 in (8 mm) Wrench**.

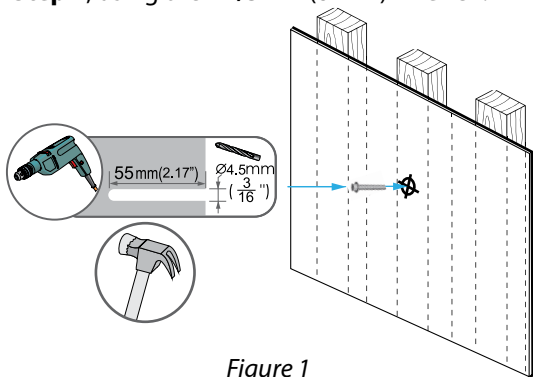


Figure 1

4. Ensure there is a **1/8 ~ 5/32 in (3 ~ 4 mm)** gap between the head of the **Screw** and the **Wall**. Figure 2.

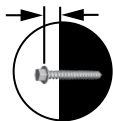


Figure 2

5. Hang the **Wall Mount Bracket** onto the **Wall Mounting Screw** from **Step 4** using the **Mounting Keyhole** at the top of the **Wall Mount Bracket**.
6. Use the **Bubble Level** to ensure the base of the **Wall Mount Bracket** is **Horizontal**. Figure 3.
7. Use a **Pencil** to mark the **Center** of the **Stud** on the **Bottom Mounting Hole**. Figure 3.

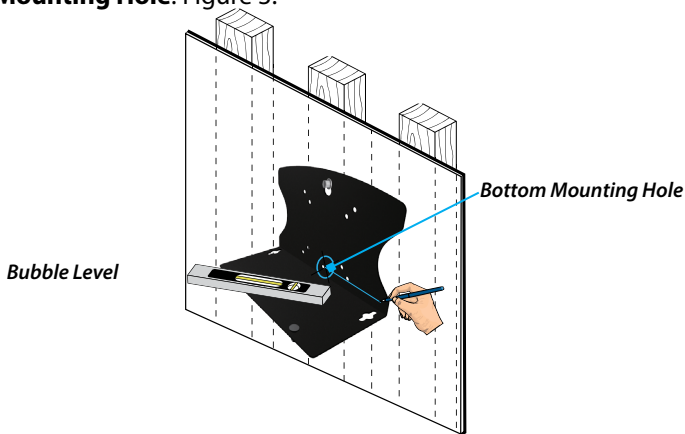


Figure 3

8. Remove the **Wall Mount Bracket**. Using a **Power Drill** and a **3/16 in (4.5 mm) Drill Bit**, drill a **2.1 in (55 mm)** deep hole on the mark made on **Step 7**.
9. Hang the **Wall Mount Bracket** onto the **Wall Mounting Screw** from **Step 4** using the **Mounting Keyhole** at the top of the **Wall Mount Bracket**.

10. Insert the remaining **Wall Mounting Screw** (x 1) through the **Bottom Mounting Hole**. Use the **11/32 in (8 mm) Wrench** to **Tighten** all the **Wall Mounting Screws** (x 2) to secure the **Wall Mount Bracket**. Figure 4.

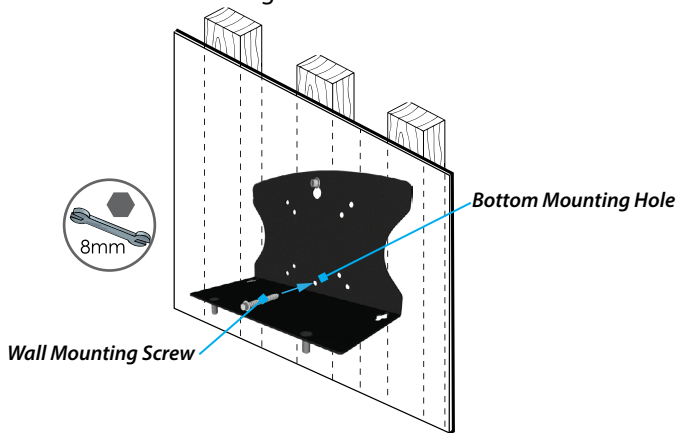


Figure 4

Fasten the Wall Mount Bracket to a Concrete Wall

1. Determine a suitable location to mount the **Wall Mount Bracket**. Consider proper ventilation for the **CPU**.
2. Using a **Power Drill** and a **25/64 in (10 mm) Drill Bit**, drill a **2.1 in (55 mm)** deep hole in the wall.
3. Insert a **Concrete Anchor** into the newly drilled hole from **Step 2** with the help of a **Hammer**. Figure 5.

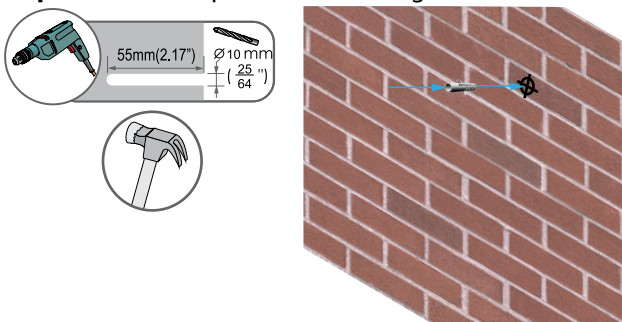


Figure 5

4. Insert a **Wall Mounting Screw** onto the **Concrete Anchor** from **Step 3** using the **11/32 in (8 mm) Wrench**. Ensure there is a **1/8 ~ 5/32 in (3 ~ 4 mm)** gap between the head of the **Screw** and the **Wall**. Figure 6.

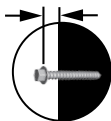


Figure 6

5. Hang the **Wall Mount Bracket** onto the **Wall Mounting Screw** from **Step 4** using the **Keyhole** at the top of the **Wall Mount Bracket**.
6. Use the **Bubble Level** to ensure the base of the **Wall Mount Bracket** is **Horizontal**. Figure 7.
7. Use a **Pencil** to mark the **Center** of the **Bottom Mounting Hole**. Figure 7.

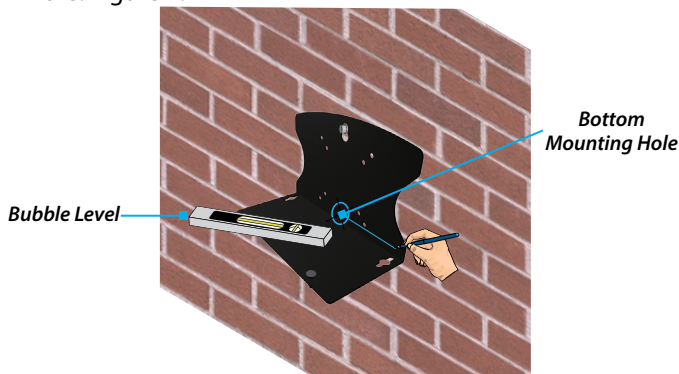


Figure 7

8. Remove the **Wall Mount Bracket**. Drill a **2.1 in (55 mm)** deep hole on the mark made on **Step 7** using a **Power Drill** and the **25/64 in (10 mm) Drill Bit**.
9. Insert a **Concrete Anchor** into the newly drilled hole with the help of a **Hammer**.
10. **Hang** the **Wall Mount Bracket** onto the **Wall Mounting**

Screw from Step 4 using the **Keyhole** at the top of the **Wall Mount Bracket**.

11. Insert the remaining **Wall Mounting Screw** (x 1) through the **Bottom Mounting Hole**. Use the **11/32 in (8 mm) Wrench** to **Tighten** all the **Wall Mounting Screws** (x 2) to secure the **Wall Mount Bracket**. Figure 8.

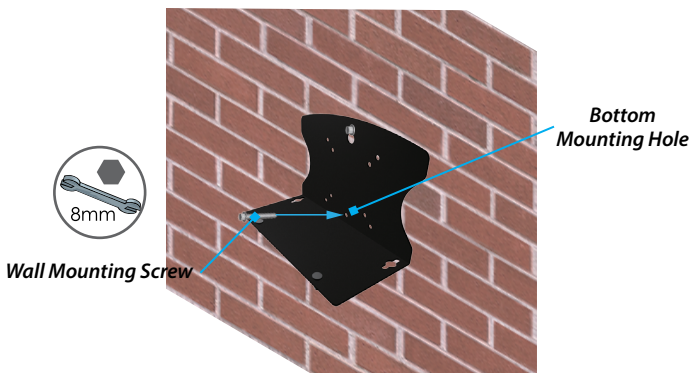


Figure 8

Install the Rubber Self-Adhesive Strips

1. Remove the protective backing of one the **Rubber Self-Adhesive Strips**. Carefully place the **Rubber Self-Adhesive Strips** on the top part of the **Wall Mounting Bracket**. Figure 9.
2. Repeat **Step 2** with the remaining **Rubber Self-Adhesive Strip** and place it on the bottom part of the **Wall Mounting Bracket**. Figure 9.

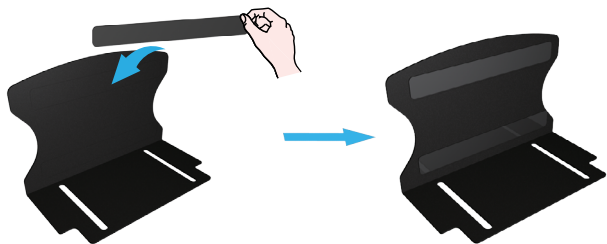


Figure 9

Install the Sliding Bracket

1. Insert the **Sliding Slots** of the **Sliding Bracket** into the **Threaded Studs** on the **Wall Mounting Bracket**. Figure 10.

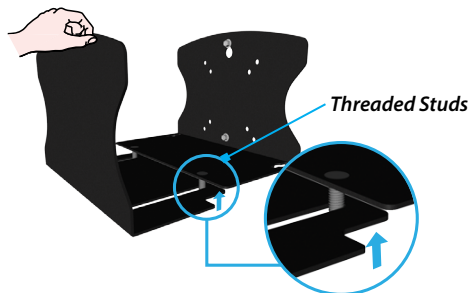


Figure 10

Install the **Hand Knobs** (x 2) onto the **Threaded Studs** on the **Wall Mount Bracket**. Tighten the **Hand Knobs** against the **Sliding Bracket**. Figure 11.

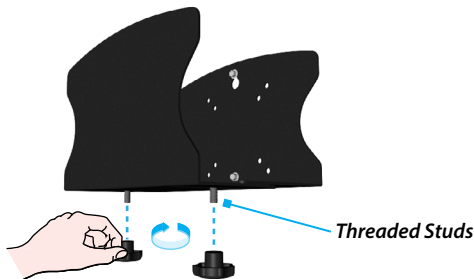


Figure 11

Note: The placement of the Rubber Self-Adhesive Spacers or Pads, should be done according to the mounting requirements of the CPU, taking in consideration its dimensions.

Some CPUs may not need Rubber Self-Adhesive Spacers or Pads.

2. Remove the protective backing of the **Rubber Self-Adhesive Spacers** (x 4). Carefully place the **Rubber Self-Adhesive Spacers** on the vertical surface of the **Wall Mounting Bracket**. Figure 12.
3. Remove the protective backing of the **Rubber Self-Adhesive Pads** (x 4). Carefully place the **Rubber Self-Adhesive Pads** on the horizontal surface of the **Sliding Bracket** and the **Wall Mounting Bracket**. Figure 12.

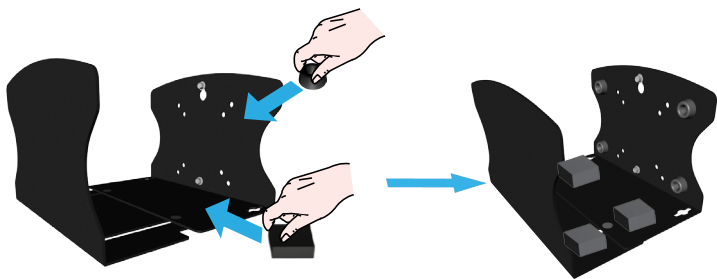


Figure 12

Install the CPU

1. Use a **Measuring Tape** to measure either the **Width (X)**, **Length (Y)**, or **Height (Z)** of the **CPU**. Figure 13.

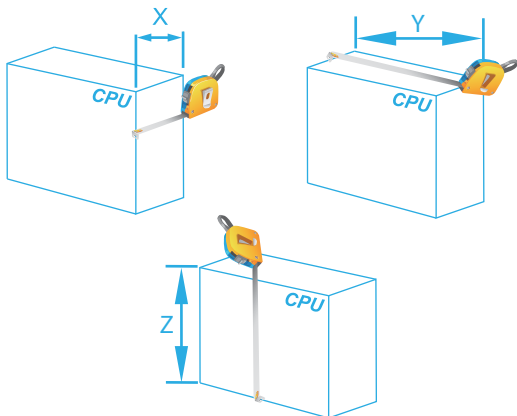


Figure 13

Note: The CPU dimension along the width (X), length (Y), or height (Z) should be between 1.9 to 7.8 in (50 to 200 mm).

The Plastic Spacers may need to be installed with thin CPUs.

2. Adjust the **Slide Bracket** along the **Sliding Slots** until the gap matches the measured **Width** or **Length** of the **CPU**.

Note: Mounting the CPU is a two-person task. Do not attempt to perform this task without assistance.

If installing the **CPU** along the **Width (X)**, one or two **Plastic Spacers** may need to be installed to keep the **CPU** secured. Figure 14.

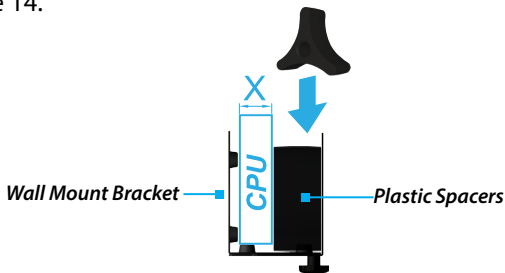


Figure 14

If installing the **CPU** along the **Length (Y)** or **Height (Z)**, the **Plastic Spacers** may not be used. Figure 15.

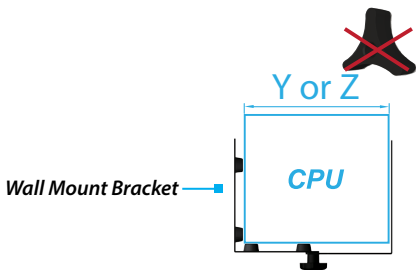


Figure 15

4. Before releasing the weight of the **CPU**, ensure the **Sliding Bracket** and **Wall Mounting Bracket** are securely clamping the **CPU** by fully **Tightening** the **Hand Knobs**.

Warranty Information

This product is backed by a five-year warranty.

For further information on product warranty terms and conditions, please refer to www.startech.com/warranty

Limitation of Liability

In no event shall the liability of StarTech.com Ltd. and StarTech.com USA LLP (or their officers, directors, employees or agents) for any damages (whether direct or indirect, special, punitive, incidental, consequential, or otherwise), loss of profits, loss of business, or any pecuniary loss, arising out of or related to the use of the product exceed the actual price paid for the product.

Some states do not allow the exclusion or limitation of incidental or consequential damages. If such laws apply, the limitations or exclusions contained in this statement may not apply to you.

Hard-to-find made easy. At StarTech.com, that isn't a slogan. It's a promise.

StarTech.com is your one-stop source for every connectivity part you need. From the latest technology to legacy products — and all the parts that bridge the old and new — we can help you find the parts that connect your solutions.

We make it easy to locate the parts, and we quickly deliver them wherever they need to go. Just talk to one of our tech advisors or visit our website. You'll be connected to the products you need in no time.

Visit www.startech.com for complete information on all StarTech.com products and to access exclusive resources and time-saving tools.

StarTech.com is an ISO 9001 registered manufacturer of connectivity and technology parts since 1985 with operations around the world.

Reviews

Share your experiences using StarTech.com products, including product applications and setup, what you love about the products, and areas for improvement.



www.quefairedemesdechets.fr

StarTech.com Ltd.

45 Artisans Crescent
London, Ontario
N5V 5E9
Canada

StarTech.com LLP

4490 South Hamilton
Road
Groveport, Ohio
43125
U.S.A.

StarTech.com Ltd.

Unit B, Pinnacle 15
Gowerton Road
Brackmills,
Northampton
NN4 7BW
United Kingdom

StarTech.com Ltd.

Siriusdreef 17-27
2132 WT Hoofddorp
The Netherlands

FR: fr.startech.com

ES: es.startech.com

IT: it.startech.com

DE: de.startech.com

NL: nl.startech.com

JP: jp.startech.com

To view manuals, videos, drivers, downloads, technical drawings, and more visit www.startech.com/support