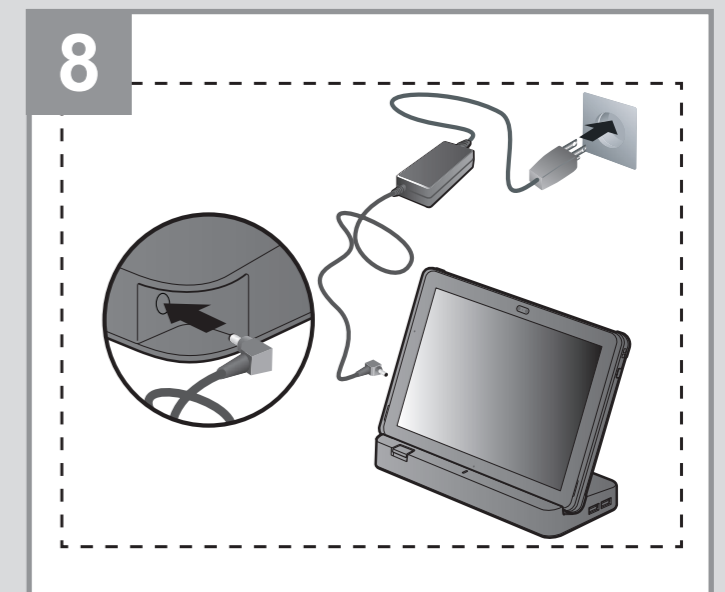
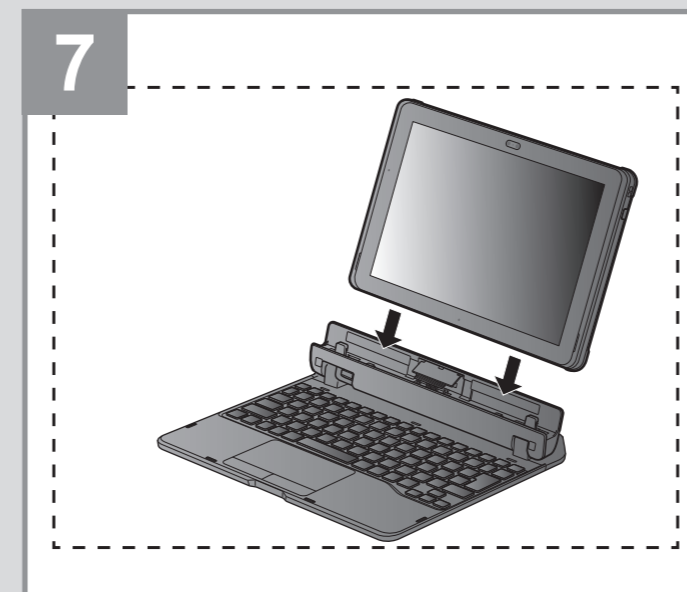
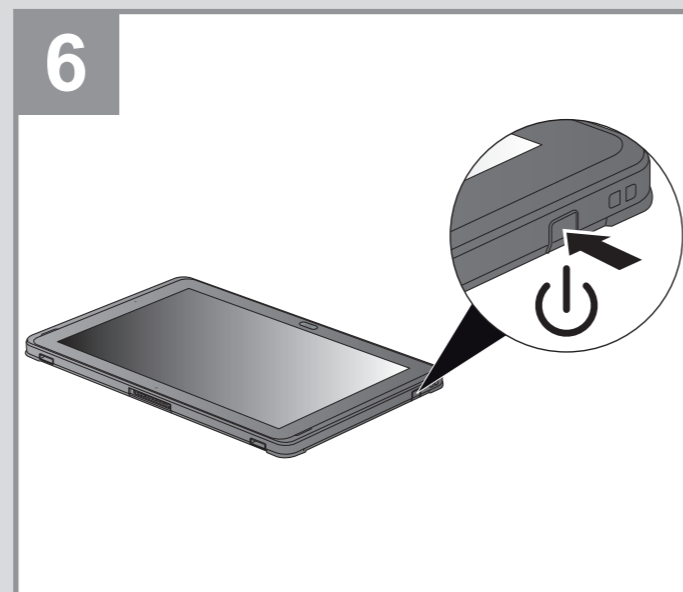
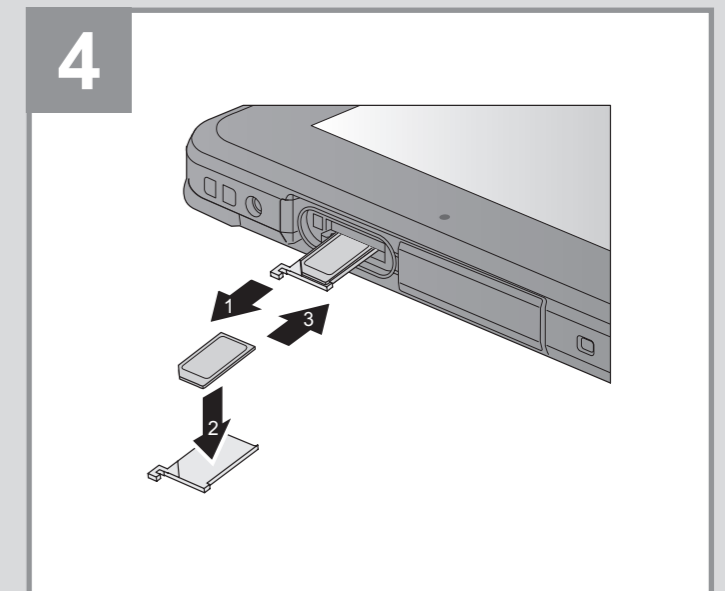
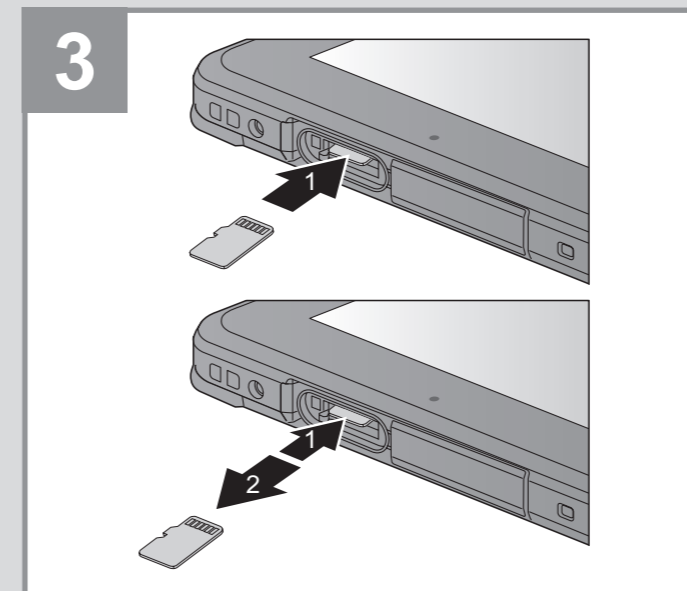
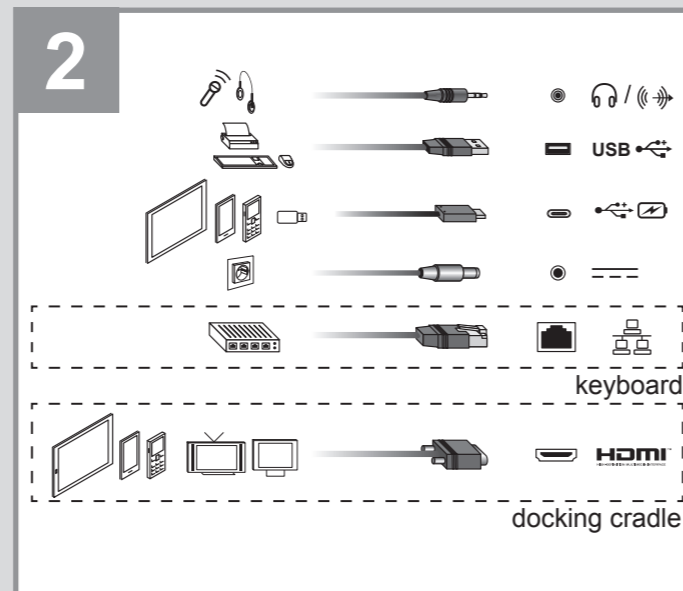
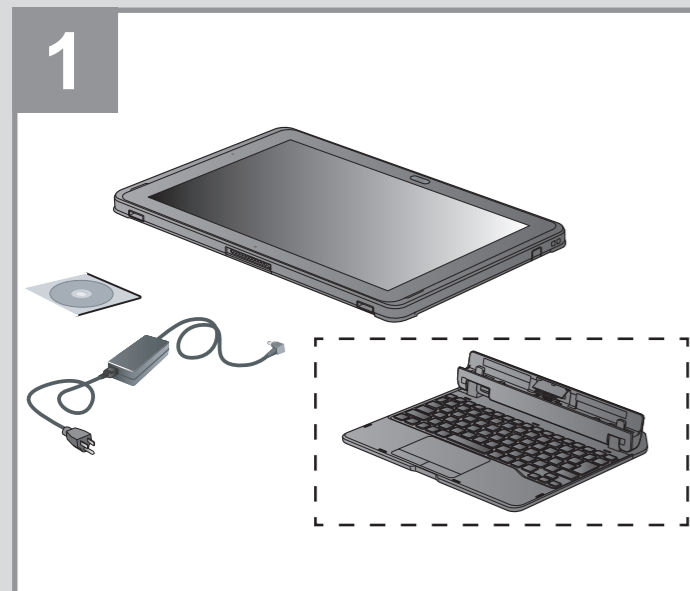


Quick Start Guide / Guide de démarrage rapide



Published by
FUJITSU AMERICA, INC.
1250 East Arques Ave.
Sunnyvale, CA 94084-3470, U.S.A.

Creation
Xerox Global Services

Edition: 1
03/2018

Order No.: B6FK-0111-01EN-01



B6FK-0111-01EN-01

optional

4G WWAN Information

Embedded WWAN module option is not available on all products, in all regions and requires separately purchased wireless service contract. Please check with your wireless service provider for coverage and availability. Connection speeds will vary due to location, environment, network conditions and other factors.



Note

WWAN connection requires wireless data service contract, network support and is not available in all areas. Please contact wireless service provider to determine the coverage area and availability. Connection speeds will vary due to location, environment, network conditions, and other factors.



For FAQs, Downloads, Manuals, Tech Specs and Help Chat, go to:
Pour consulter la FAQ, les téléchargements, les manuels, fiches techniques et l'assistance par chat, rendez-vous sur :

<http://support.fujitsupc.com/CS/Portal/support.do?srch=GUIDES>



EN: Important notes

Please read the safety information provided in the User's Guide.

Have questions or need help?

- Visit our website at solutions.us.fujitsu.com
- Call us anytime at 1.800.8FUJITSU
- Email us at 8fujitsu@us.fujitsu.com

If your system is configured with Mobile Broadband, you can find information about it on <http://solutions.us.fujitsu.com/www/content/support/mobile/wwan/>

This device complies with part 15 of the FCC Rules. Operation is subject to the following two conditions: (1) This device may not cause harmful interference, and (2) this device must accept any interference received, including interference that may cause undesired operation.



FR: Remarques importantes

Prière de lire les informations de sécurité incluses dans le guide d'utilisation.

Vous avez des questions ou besoin d'aide ?

- Rendez-vous sur notre site Web solutions.us.fujitsu.com
- Appelez-nous à toute heure au 1.800.8FUJITSU
- Envoyez-nous un courrier électronique au 8fujitsu@us.fujitsu.com

Si votre système est configuré avec Mobile Broadband, vous trouvez des informations sur Mobile Broadband à l'adresse <http://solutions.us.fujitsu.com/www/content/support/mobile/wwan/>

Cet appareil est conforme à la section 15 de la réglementation FCC. Son fonctionnement dépend des deux conditions suivantes : (1) cet appareil ne doit pas générer d'interférences nuisibles et (2) il doit accepter toute autre interférence reçue, y compris celles pouvant entraîner un fonctionnement non désiré.

1. Starting Windows® for the First Time

- ▶ After you boot up the system the first time and follow the instructions on the screen, you will eventually come to the Welcome window.

DO NOT ATTEMPT TO POWER DOWN THE SYSTEM AT THIS POINT.

Your system configuration is being set up and the necessary files are being installed.

- ▶ During the course of the first start up, you will need to read and accept the End User License Agreements (EULAs) for Microsoft and Fujitsu.



If you reject the terms of the license agreement you will be asked to review the license agreement for information on returning Windows® or to shut down your STYLISTIC. You cannot use your STYLISTIC until you have accepted the license agreement. If you stop the process your STYLISTIC will return to the beginning of the Windows® Welcome Process even if you shut down your STYLISTIC and start it up again.

2. Connect to the Internet or Network

- ▶ After you have configured your computer, you can connect to an active network by clicking on the Wireless Network icon in the system tray.
- ▶ Register your STYLISTIC with Fujitsu Service and Support via our website <http://solutions.us.fujitsu.com/www/content/support/>. This helps us to better serve you.

3. Activate Additional Utilities, Applications, & Drivers

- ▶ You should launch the *Fujitsu Bonus.Apps* program in the *Start* Menu to see if there are any additional applications available for the system. *Fujitsu Bonus.Apps* contains optional applications.
- ▶ You can select individually or all software that is available.

4. Create your own Recovery Media and backup



Caution

Recovery media (for your pre-loaded factory image) are NOT included with STYLISTIC models unless you purchased the DVD recovery media. If your hard drive crashes or the computer system becomes corrupted, you can use the recovery media that you create to restore the system to its original condition.

- ▶ Refer to the Fujitsu Image Backup and Recovery Procedures User Guide for detailed instructions on how to create and use recovery media.

5. User's Guide

You will need to be connected to the Internet.

- ▶ Your electronic User's Guide contains important detailed information about your new computer. You can access your User's Guide at <http://support.fujitsupc.com/CS/Portal/support.do?srch=GUIDES>

1. Démarrer Windows® pour la première fois

- ▶ Lorsque vous démarrez le système pour la première fois, suivez les instructions affichées jusqu'à l'écran de bienvenue.

NE TENTEZ PAS D'ÉTEINDRE LE SYSTÈME À CE STADE.

La configuration de votre système est en cours et les fichiers nécessaires sont installés.

- ▶ Vous devez lire et accepter les contrats de licence d'utilisateur final pour Microsoft et Fujitsu.



Si vous refusez les conditions du contrat de licence, vous êtes invité à consulter le contrat de licence pour obtenir des informations sur le renvoi de Windows® ou à éteindre votre STYLISTIC. Vous ne pouvez pas utiliser votre STYLISTIC tant que vous n'avez pas accepté le contrat de licence. Si vous interrompez le processus, votre STYLISTIC revient au début du processus de bienvenue Windows® même si vous éteignez votre STYLISTIC et le redémarrez.

2. Se connecter à Internet ou au réseau

- ▶ Une fois que vous avez configuré votre ordinateur, vous pouvez vous connecter à un réseau actif en cliquant sur l'icône Réseau sans fil dans la barre d'état système.
- ▶ Enregistrez votre STYLISTIC auprès du service de support Fujitsu depuis notre site Web <http://solutions.us.fujitsu.com/www/content/support/>. Cela nous permettra de mieux vous servir.

3. Activer des utilitaires, applications et pilotes supplémentaires

- ▶ Vous devez lancer le programme *Fujitsu Bonus.Apps* à partir du menu *Démarrer* pour voir s'il existe des applications supplémentaires disponibles pour le système. *Fujitsu Bonus.Apps* contient des applications optionnelles. Il est possible de choisir une partie ou l'ensemble des logiciels disponibles.

4. Créer votre propre support de récupération et effectuer une sauvegarde



Attention

Le support de récupération (pour votre image usine préchargée) N'est PAS inclus avec les modèles STYLISTIC si vous n'avez pas acheté le support de récupération sur DVD. Si votre disque dur tombe en panne ou que le système de l'ordinateur est corrompu, vous pouvez utiliser le support de récupération que vous créez pour restaurer l'état initial du système.

- ▶ Reportez-vous au guide des procédures de sauvegarde et de récupération d'image Fujitsu pour des instructions détaillées sur la création et l'utilisation du support de récupération.

5. Guide de l'utilisateur

Vous devez être connecté à Internet.

- ▶ Votre guide électronique de l'utilisateur contient des informations détaillées importantes sur votre nouvel ordinateur. Vous pouvez consulter votre Guide de l'utilisateur en ligne à l'adresse suivante : <http://support.fujitsupc.com/CS/Portal/support.do?srch=GUIDES>