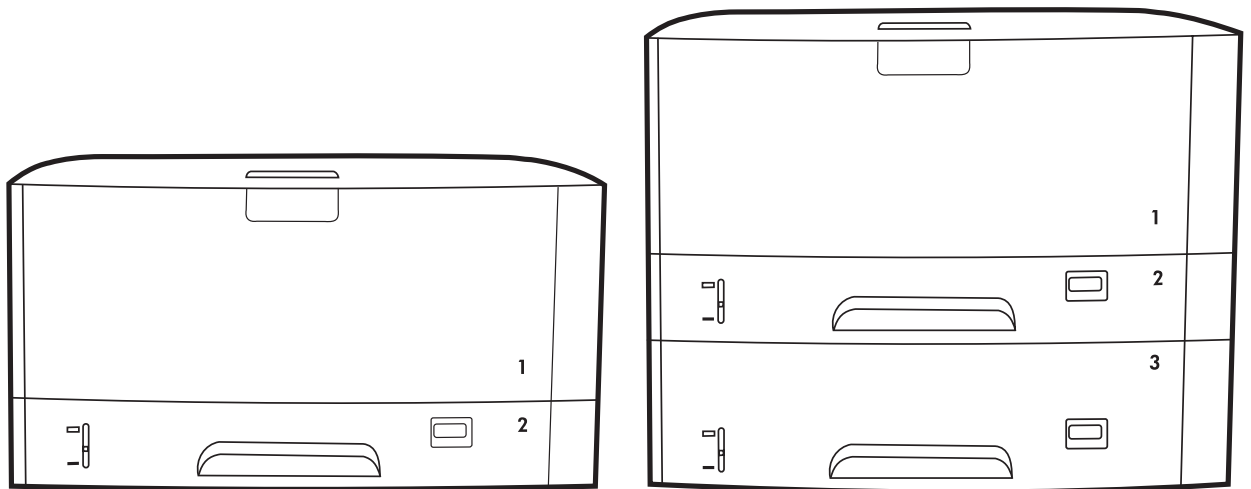


HP LaserJet 5200 Series printers



Getting Started Guide
Guide de mise en route
Leitfaden zur Inbetriebnahme
Guida introduttiva
Guía de instalación inicial
Beknopte handleiding
Primers passos
Guia de Primeiros Passos
Lea esto primero

Copyright and License

© 2006 Copyright Hewlett-Packard Development Company, L.P.

Reproduction, adaptation or translation without prior written permission is prohibited, except as allowed under the copyright laws.

The information contained herein is subject to change without notice.

The only warranties for HP products and services are set forth in the express warranty statements accompanying such products and services. Nothing herein should be construed as constituting an additional warranty. HP shall not be liable for technical or editorial errors or omissions contained herein.

Part number: Q7543-90941
Edition 1, 04/2006

FCC Regulations

This equipment has been tested and found to comply with the limits for a Class B digital device, pursuant to Part 15 of the FCC rules. These limits are designed to provide reasonable protection against harmful interference in a residential installation. This equipment generates, uses, and can radiate radio-frequency energy. If this equipment is not installed and used in accordance with the instructions, it may cause harmful interference to radio communications. However, there is no guarantee that interference will not occur in a particular installation. If this equipment does cause harmful interference to radio or television reception, which can be determined by turning the equipment off and on, correct the interference by one or more of the following measures:

- Reorient or relocate the receiving antenna.
- Increase separation between equipment and receiver.
- Connect equipment to an outlet on a circuit different from that to which the receiver is located.
- Consult your dealer or an experienced radio/TV technician.

Any changes or modifications to the printer that are not expressly approved by HP could void the user's authority to operate this equipment. Use of a shielded interface cable is required to comply with the Class B limits of Part 15 of FCC rules. For more regulatory information, see the HP LaserJet 5200 Series printer electronic user guide. Hewlett-Packard shall not be liable for any direct, indirect, incidental, consequential, or other damage alleged in connection with the furnishing or use of this information.

Trademark Credits

Windows® is a U.S. registered trademark of Microsoft Corporation.

Copyright et licence

© 2006 Copyright Hewlett-Packard Development Company, L.P.

La reproduction, l'adaptation ou la traduction, sans autorisation écrite préalable, sont interdites sauf dans le cadre des lois sur le copyright.

Les informations contenues dans le présent document sont susceptibles d'être modifiées sans préavis.

Les seules garanties pour les produits et services HP sont exposées dans la garantie expresse qui accompagne lesdits produits et services. Rien de ce qui pourrait être mentionné dans le présent document ne pourrait constituer une garantie supplémentaire. HP ne saurait être tenu responsable d'erreurs ou d'omissions rédactionnelles ou techniques contenues dans le présent document.

Numéro de référence : Q7543-90941
Edition 1, 04/2006

Réglementations de la FCC

Les tests effectués sur cet équipement ont déterminé qu'il est conforme aux prescriptions des unités numériques de classe B, telles que spécifiées à l'article 15 des normes de la FCC (Commission fédérale des communications). Ces limites sont destinées à assurer une protection suffisante contre les interférences produites dans une installation résidentielle. Cet équipement produit, utilise et peut émettre de l'énergie sous forme de fréquences radio. Si ce matériel n'est pas installé et utilisé conformément aux instructions, il peut causer des interférences nuisibles aux communications radio. Cependant, l'absence d'interférences ne peut pas être garantie dans une installation particulière. Si ce matériel provoque des interférences qui perturbent la réception radio ou télévisée, ce qui peut être vérifié en mettant le matériel sous et hors tension, remédiez-y en appliquant l'une des mesures suivantes :

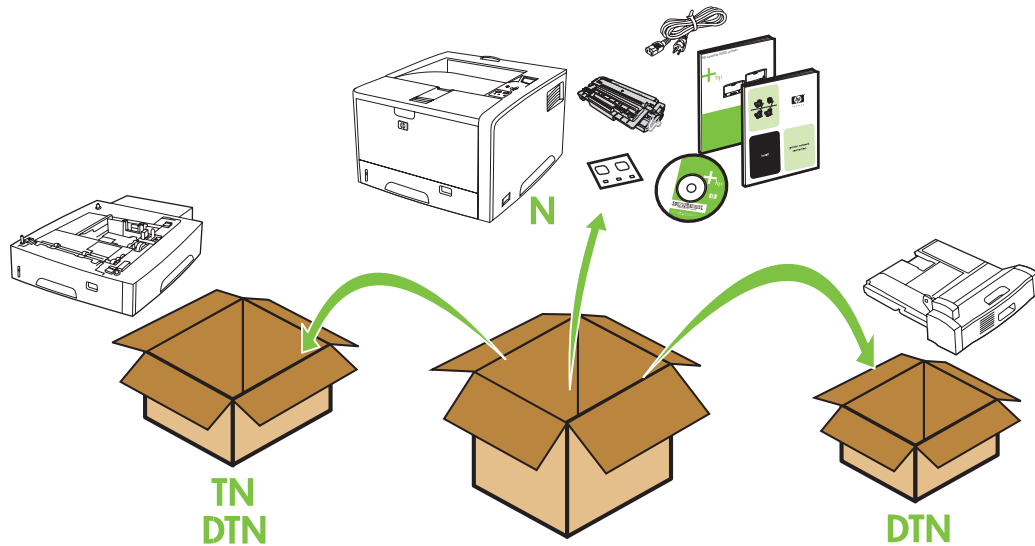
- Réorientez ou déplacez l'antenne de réception.
- Augmentez la distance séparant l'équipement du récepteur.
- Connectez l'équipement à une prise située sur un circuit différent de celui sur lequel se trouve le récepteur.
- Consultez votre revendeur ou un technicien radio/télévision expérimenté.

Toute modification apportée au produit sans le consentement de HP peut se traduire par la révocation du droit d'exploitation de l'équipement dont jouit l'utilisateur. Un câble d'interface blindé est requis afin de satisfaire aux stipulations de l'article 15 des réglementations de la FCC sur les appareils de classe B. Pour plus d'informations sur les réglementations, consultez le guide électronique de l'utilisateur de l'imprimante HP LaserJet série 5200. Hewlett-Packard ne saurait être tenu responsable de tout dommage direct, indirect, consécutif ou autre résultant de la fourniture ou de l'utilisation de ces informations.

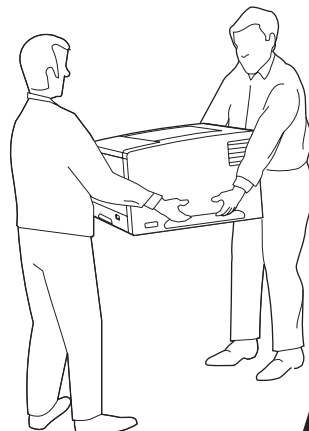
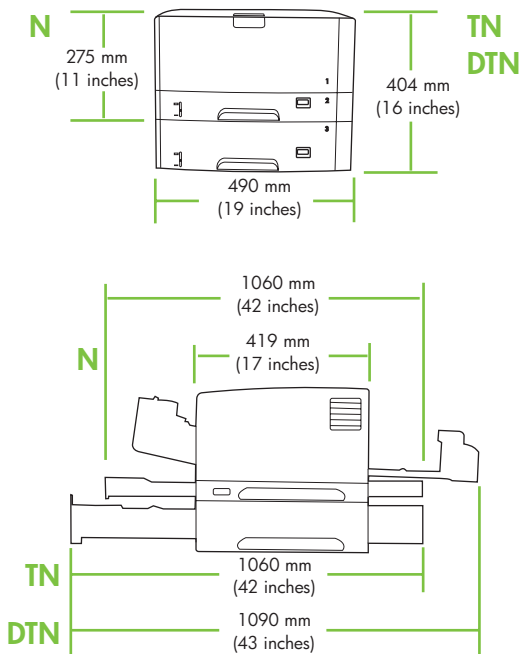
Marques commerciales

Windows® est une marque déposée aux Etats-Unis de Microsoft Corporation.

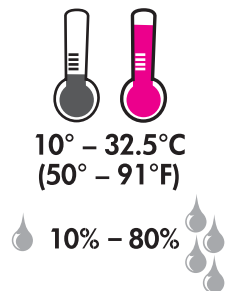
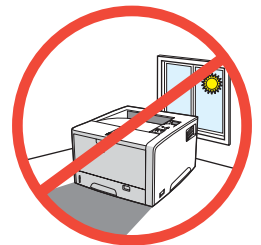
1 Unpack the printer. • Déballez l'imprimante.
 Packen Sie den Drucker aus. • Disimballare la stampante.
 Extraiga la impresora de su embalaje. • Haal de printer uit de verpakking.
 Desembaleu la impressora. • Desembale a impressora.

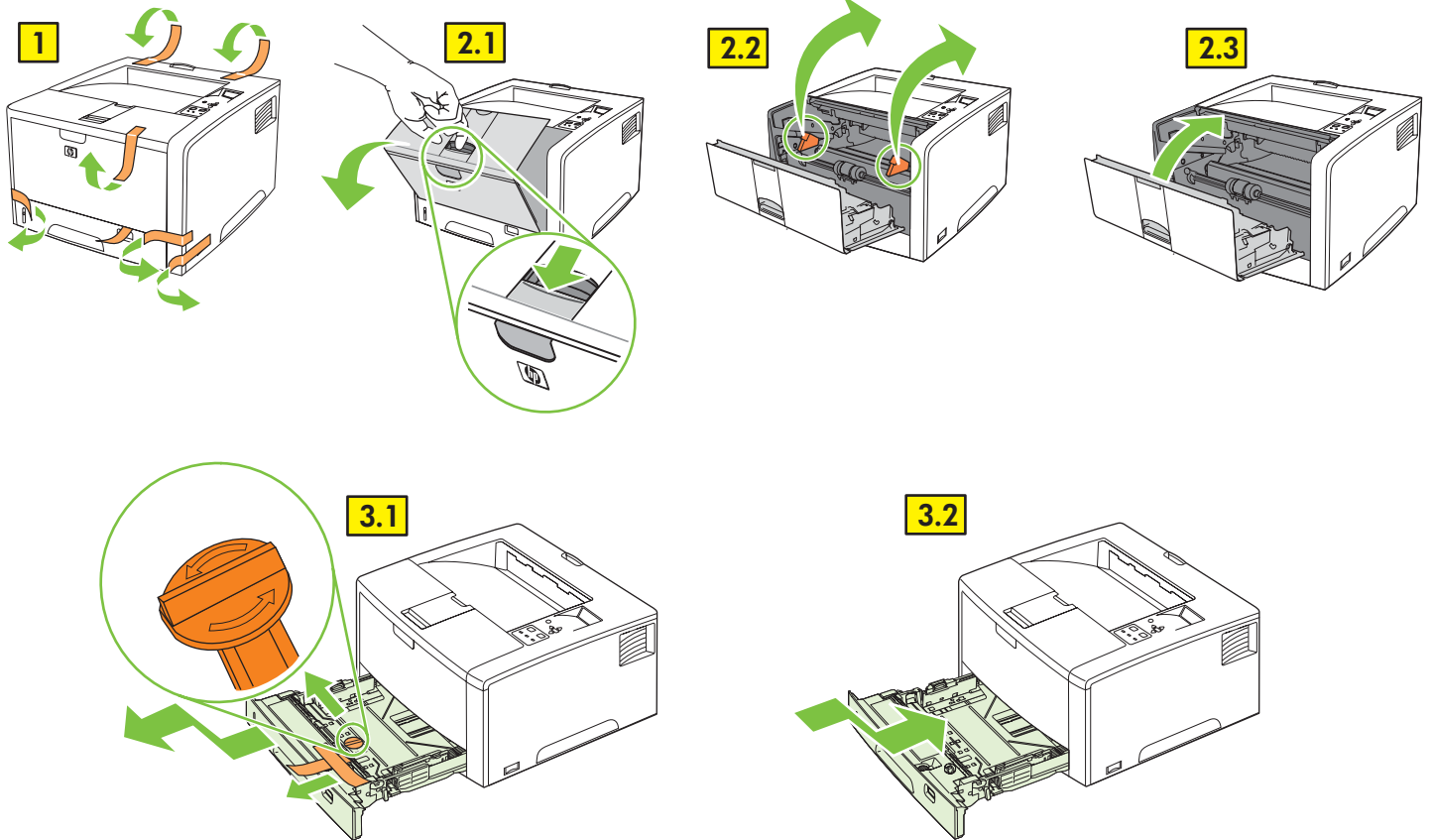


Select a sturdy, well-ventilated, dust-free area to position the printer.
 Choisissez une zone résistante, bien aérée et exempte de poussière pour placer l'imprimante.
 Stellen Sie den Drucker auf einer stabilen Fläche in einem gut belüfteten, staubfreien Raum auf.
 Posizionare la stampante su una superficie solida, in un'area ventilata e priva di polvere appositamente selezionata.
 Coloque la impresora en una zona firme con buena ventilación y sin polvo.
 Plaats de printer op een stevig oppervlak in een goed geventileerde, stofvrije omgeving.
 Trieu un lloc estable, ben ventilat i sense pols per col·locar-hi la impressora.
 Escolha um local firme, bem ventilado e livre de poeira para colocar a impressora.



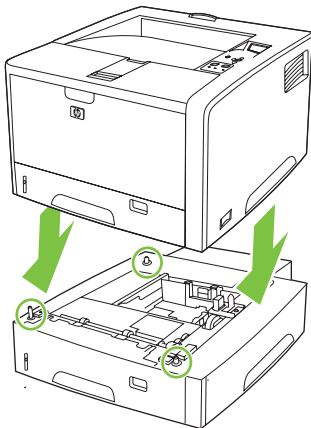
20 kg
44.5 lb





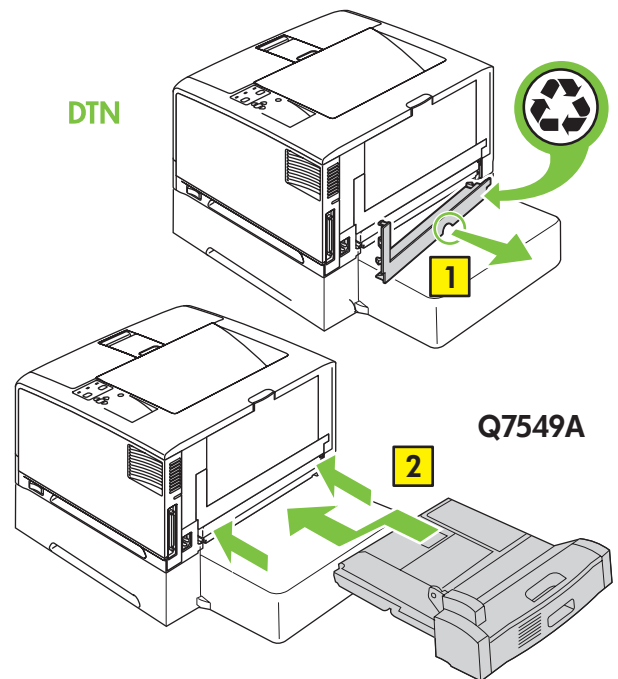
2 Install the accessories. • Installez les accessoires.
 Installieren Sie das Zubehör. • Installare gli accessori.
 Instale los accesorios. • Installeer de accessoires.
 Instal·leu els accessoris. • Instale os acessórios.

TN • DTN



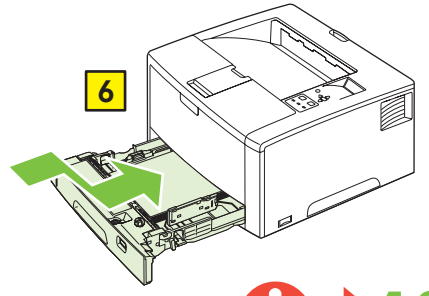
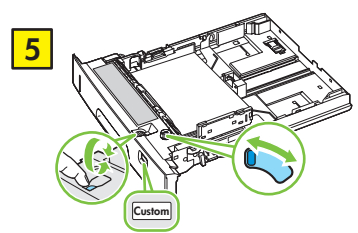
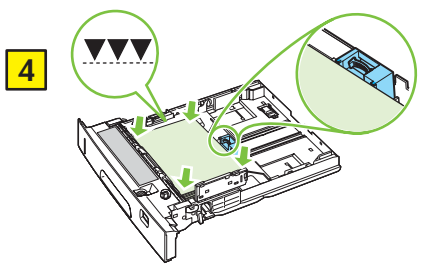
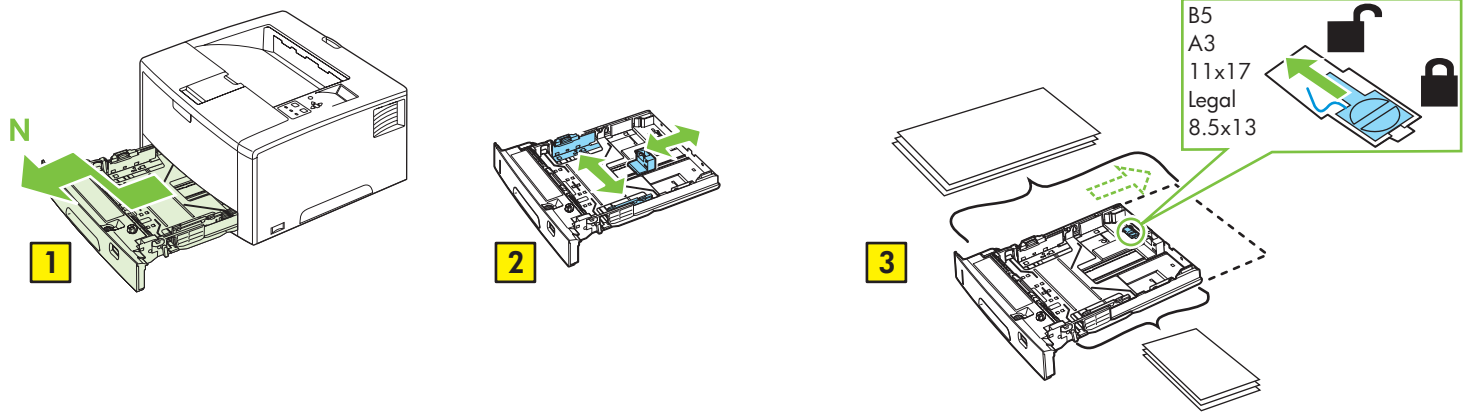
**Q7548A
(500)**

DTN



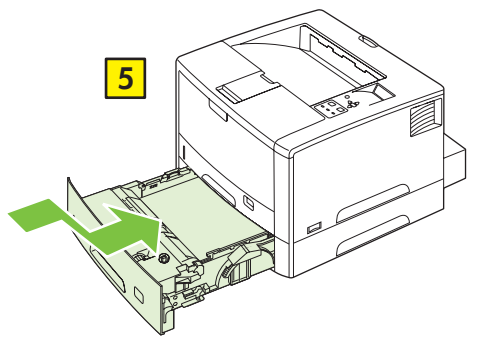
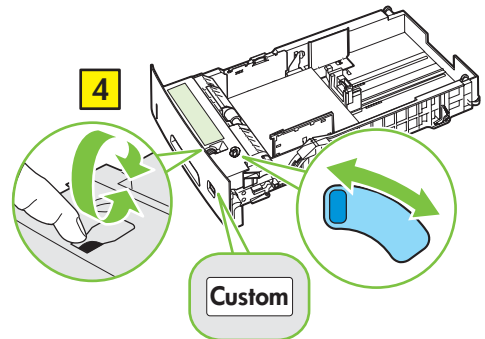
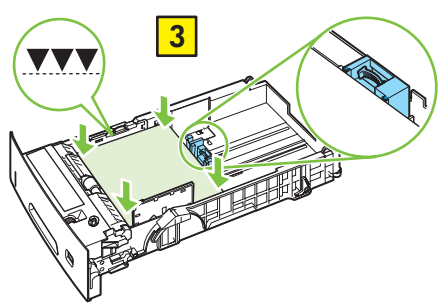
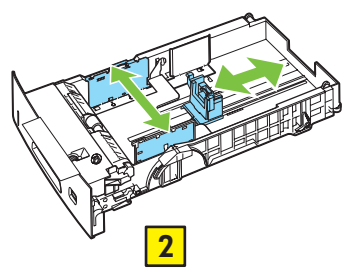
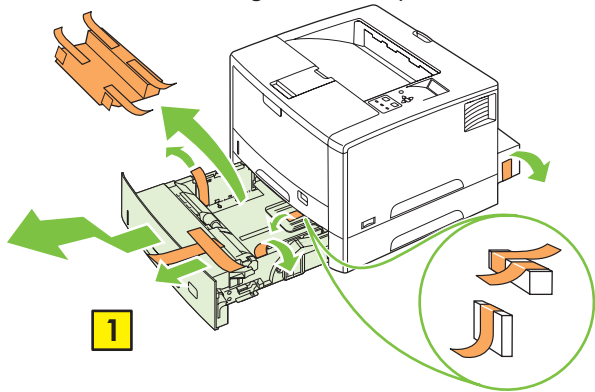
Q7549A

3 Load tray 2. • Chargez le bac 2.
 Laden Sie Fach 2. • Caricare il vassoio 2.
 Cargue la bandeja 2. • Vul lade 2.
 Carregueu la safata 2. • Carregue a bandeja 2.

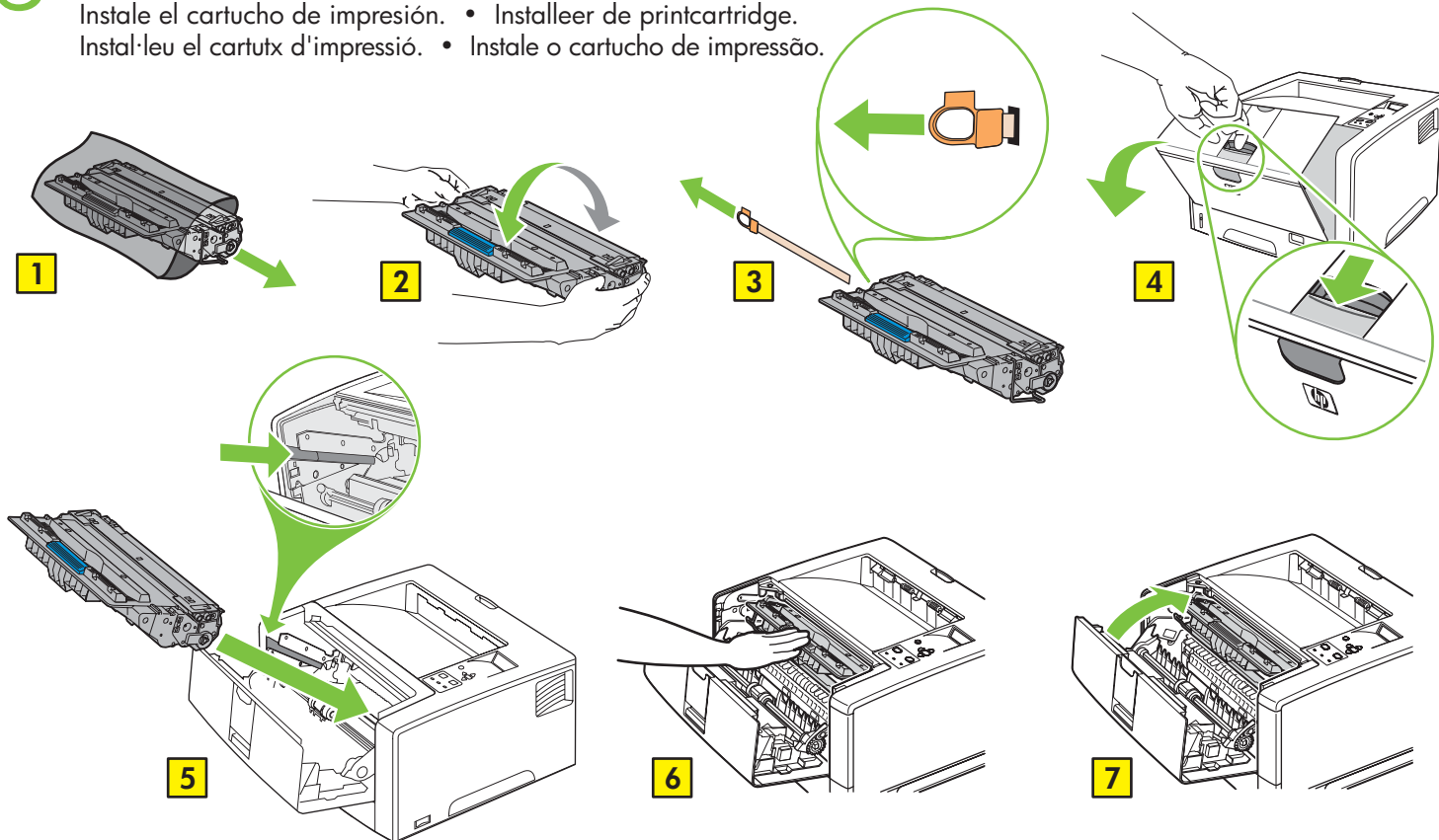


4 Load tray 3. • Chargez le bac 3.
 Laden Sie Fach 3. • Caricare il vassoio 3.
 Cargue la bandeja 3. • Vul lade 3.
 Carregueu la safata 3. • Carregue a bandeja 3.

TN • DTN



- 5** Install the print cartridge. • Installez la cartouche d'impression.
 Installieren Sie die Druckpatrone. • Installare la cartuccia di stampa.
 Instale el cartucho de impresión. • Installeer de printcartridge.
 Instal·leu el cartutx d'impressió. • Instale o cartucho de impressão.



- 6** Connect the LAN. • Connectez le réseau LAN.
 Verbinden Sie das LAN. • Collegare la LAN.
 Conecte la red LAN. • Sluit de LAN aan.
 Conecteu la LAN. • Conecte a rede local.

Note: This is for a LAN connection only. **Do not install the USB cable!**

Remarque : Connexion LAN uniquement. **N'installez pas le câble USB.**

Hinweis: Nur für LAN-Verbindung. **Installieren Sie kein USB-Kabel!**

Nota: questa procedura si riferisce solo a una connessione LAN. **Non installare il cavo USB.**

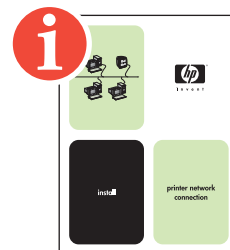
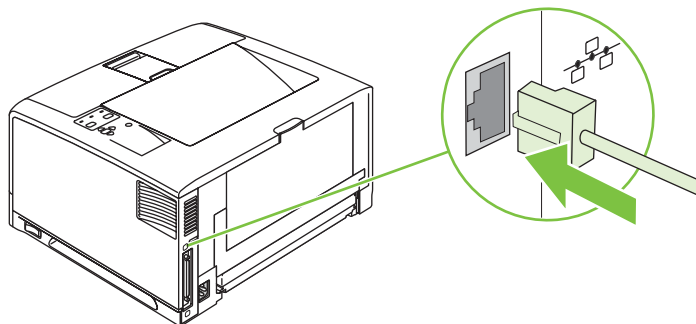
Nota: Establezca la conexión de la red LAN únicamente. **No instale aún el cable USB.**

Opmerking: dit geldt alleen voor een LAN-verbinding. **Installeer de USB-kabel niet!**

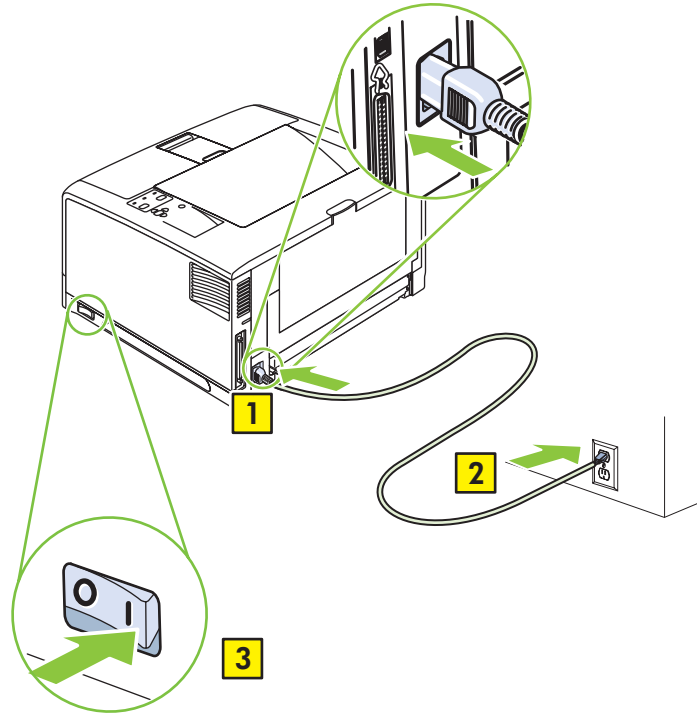
Nota: Només per a connexions LAN. **No instal·leu el cable USB.**

Observação: Apenas para conexão por rede local. **Não instale o cabo USB!**

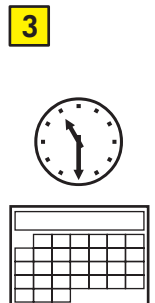
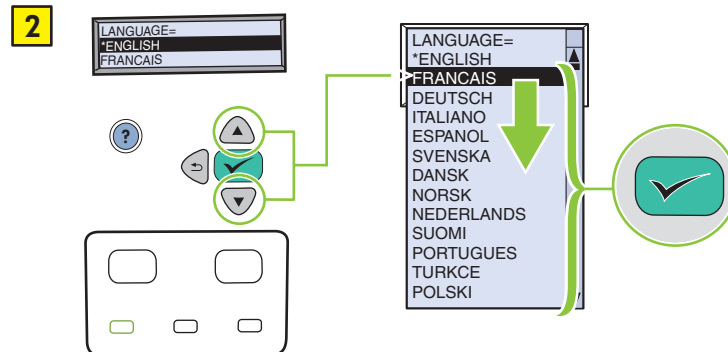
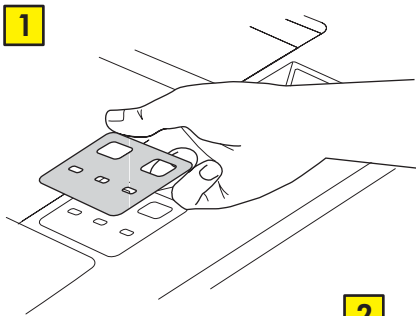
 **LAN**
 N • TN • DTN



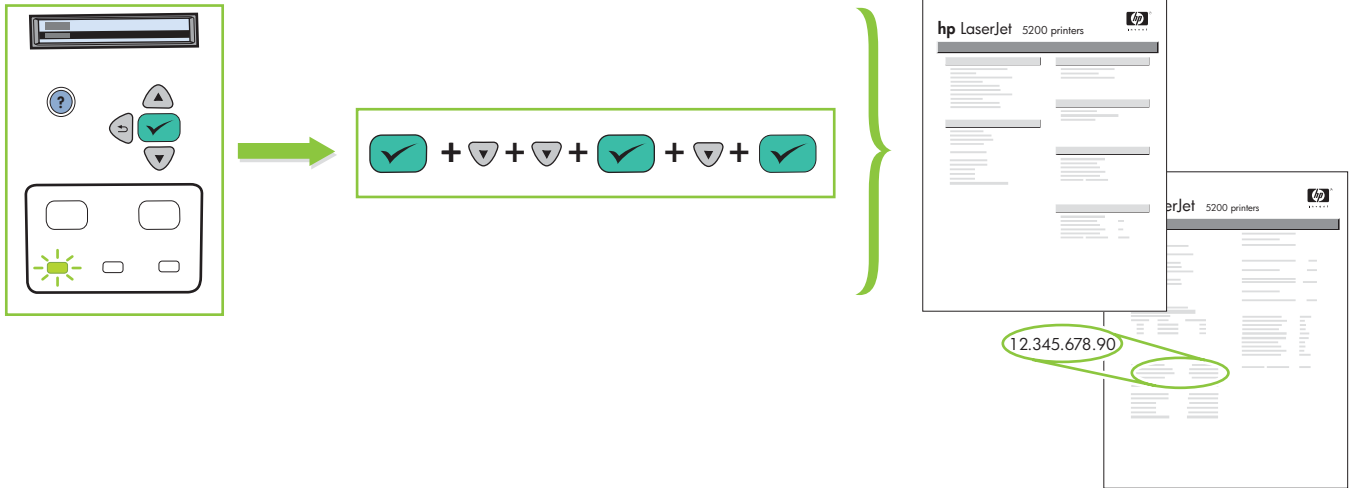
- 7** Connect the power cord. • Branchez le cordon d'alimentation.
Schließen Sie das Netzkabel an. • Collegare il cavo di alimentazione.
Conecte el cable de alimentación. • Sluit het netsnoer aan.
Connecteu el cable elèctric. • Conecte o cabo de alimentação.



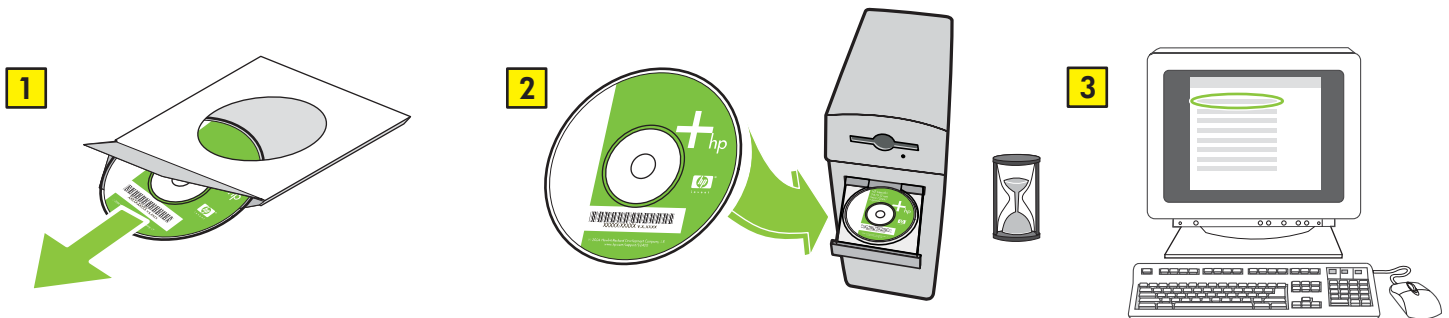
- 8** Set the language. • Définissez la langue.
Legen Sie die Sprache fest. • Impostare la lingua.
Establezca el idioma. • Stel de taal in.
Configureu l'idioma. • Defina o idioma.



- 9 Print a configuration page. • Imprimez une page de configuration.
 Installieren Sie die Software. • Stampare una pagina di configurazione.
 Imprima una página de configuración. • Druk een configuratiepagina af.
 Imprimiu una pàgina de configuració. • Imprima uma página de configuração.



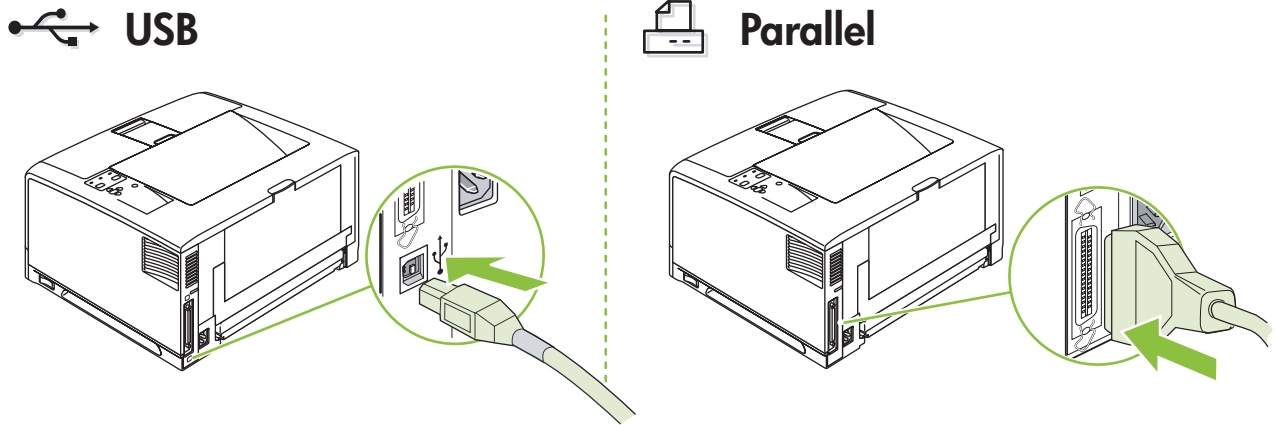
- 10 Install the software. • Installez le logiciel.
 Drucken Sie die Konfigurationsseite. • Installare il software.
 Instale el software. • Installeer de software.
 Instal·leu el programari. • Instale o software.



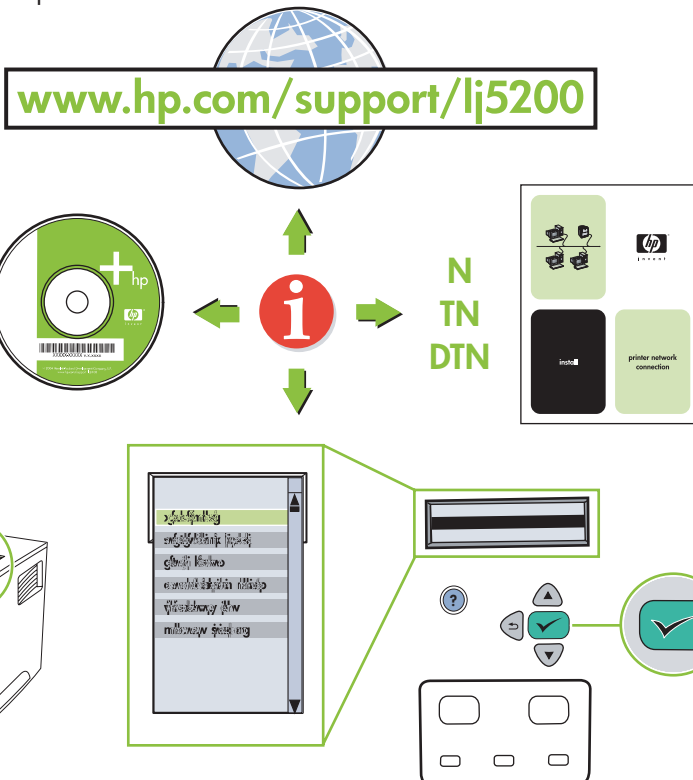
If the Welcome screen does not open, double-click **SETUP.EXE** on the CD-ROM. Then follow the onscreen instructions.
 Si l'écran de bienvenue ne s'ouvre pas, double-cliquez sur **SETUP.EXE** sur le CD-ROM. Puis, suivez les instructions affichées à l'écran.
 Wenn der Willkommensbildschirm nicht angezeigt wird, doppelklicken Sie auf der CD-ROM **SETUP.EXE**. Folgen Sie den Anweisungen auf dem Bildschirm.
 Se la schermata di benvenuto non viene visualizzata, fare doppio clic su **SETUP.EXE** sul CD-ROM. Attenersi alle istruzioni visualizzate sullo schermo.
 Si no apareix la pantalla de benvinguda, feu doble clic a **SETUP.EXE** al CD-ROM. A continuació, seguïu les instruccions que apareixen a la pantalla.
 Als het welkomstvenster niet wordt weergegeven, klikt u op **SETUP.EXE** op de cd-rom. Volg de instructies op het scherm.
 Si no apareix la pantalla de benvinguda, feu doble clic a **SETUP.EXE** al CD-ROM. A continuació, seguïu les instruccions que apareixen a la pantalla.
 Se a tela de boas-vindas não abrir, clique duas vezes em **SETUP.EXE** no CD-ROM. Siga então as instruções na tela.

- 1 1 Select the connection (see note). • Sélectionnez la connexion (lisez la remarque).
 Wählen Sie die Verbindung aus (siehe Hinweis). • Selezionare la connessione (vedere la nota).
 Seleccione el tipo de conexión (consulte la nota). • Selecteer de verbinding (zie opmerking).
 Seleccioneu la connexió (consulteu la nota). • Selecione a conexão (consulte a observação).

NOTE: Install the software first. • **REMARQUE :** Installez d'abord le logiciel.
Hinweis: Installieren Sie die Software zuerst. • **NOTA:** installare innanzitutto il software.
NOTA: Instale antes el software. • **OPMERKING:** installeer eerst de software.
NOTA: Primer heu d'instal·lar el programari. • **OBSERVAÇÃO:** Instale primeiro o software.



- 1 2 More help • Aide supplémentaire
 Weitere Hilfe • Ulteriore assistenza
 Ayuda adicional • Meer Help
 Més ajuda • Mais ajuda



Additional Information

See the electronic user guide on the CD-ROM that came with the printer for more information about the following topics:

- Detailed user instructions
- Important safety notice
- Troubleshooting information
- Regulatory information

This information is also available at www.hp.com/support/lj5200

Informations supplémentaires

Reportez-vous au guide électronique de l'utilisateur sur le CD-ROM accompagnant l'imprimante pour obtenir plus d'informations à propos des rubriques suivantes :

- Instructions détaillées pour l'utilisateur
- Avis important sur la sécurité
- Informations sur le dépannage
- Informations sur les réglementations

Ces informations sont également disponibles sur www.hp.com/support/lj5200

Weitere Informationen

Weitere Informationen zu den folgenden Themen finden Sie im elektronischen Benutzerhandbuch auf der CD-ROM, die Sie mit dem Drucker erhalten haben:

- Detaillierte Benutzerinformationen
- Wichtige Sicherheitshinweise
- Informationen zur Fehlerbehebung
- Behördliche Bestimmungen

Diese Informationen finden Sie auch unter www.hp.com/support/lj5200

Ulteriori informazioni

Consultare la guida elettronica disponibile sul CD-ROM fornito con la stampante per ulteriori informazioni sui seguenti argomenti:

- Istruzioni dettagliate per l'utente
- Importante avviso di sicurezza
- Informazioni sulla risoluzione dei problemi
- Informazioni sulle regolamentazioni

Queste informazioni sono disponibili anche all'indirizzo www.hp.com/support/lj5200

Información adicional

Consulte la guía del usuario en formato electrónico del CD-ROM que acompaña a la impresora para obtener más información sobre los temas siguientes:

- Instrucciones detalladas para el usuario
- Aviso importante de seguridad
- Información de solución de problemas
- Información sobre normativas

Esta información también está disponible en www.hp.com/support/lj5200.

Aanvullende informatie

Raadpleeg de elektronische gebruikershandleiding op de cd-rom die bij de printer is geleverd voor meer informatie over de volgende onderwerpen:

- gedetailleerde aanwijzingen voor de gebruiker
- belangrijke veiligheidswaarschuwing
- informatie over probleemoplossing
- wettelijke voorschriften

Deze informatie is ook beschikbaar op www.hp.com/support/lj5200

Informació addicional

Consulteu la guia de l'usuari en format electrònic al CD-ROM que s'inclou amb la impressora per tal d'obtenir més informació sobre els temes següents:

- instruccions detallades per a l'usuari
- avís de seguretat important
- informació sobre solució de problemes
- informació sobre normatives

També trobareu aquesta informació a www.hp.com/support/lj5200

Informações adicionais

Consulte o guia do usuário no CD-ROM que veio com a impressora para obter mais informações sobre os tópicos a seguir:

- Instruções detalhadas para o usuário
- Importante aviso de segurança
- Informações sobre solução de problemas
- Informações regulamentares

Essas informações estão também disponíveis em www.hp.com/support/lj5200

© 2006 Hewlett-Packard Development Company, L.P.

www.hp.com



Q7543-90941