



A New Mobile Story

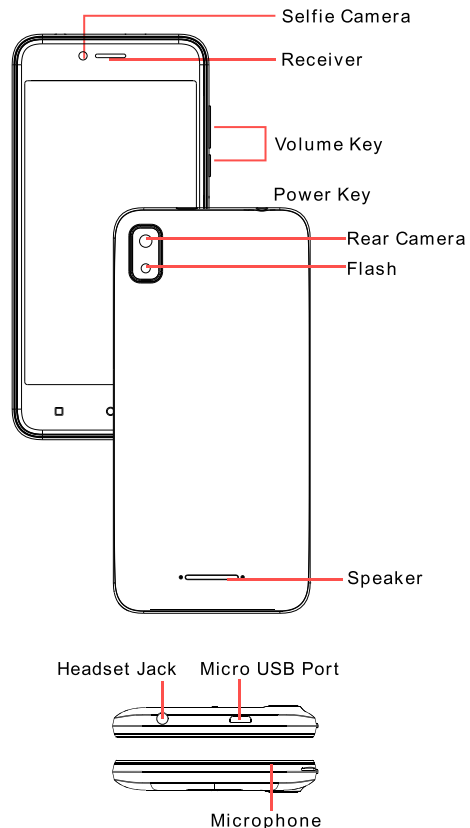
LEO PLUS K506

3G Smartphone

QUICK GUIDE

A New Mobile Experience

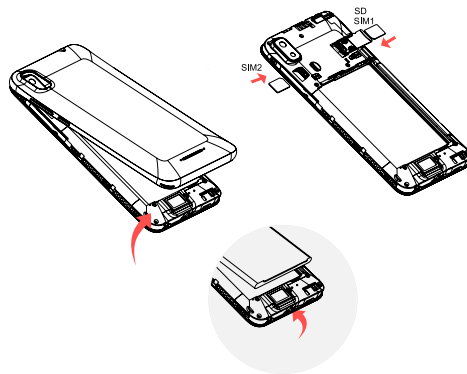
Visit epikmobile.com
for full version of user manual.



SIM Card and SD Card

Dual Sim Installation

- Carefully remove the phone's back cover.
- Insert SIM by sliding it into the SIM 1's slot.
- Repeat steps with SIM 2 (If available).
- Insert MicroSD Card by sliding it into the slot.
- When finished, put back cover and turn on the device.



Battery

This phone has a removable battery. Please fully charge your phone before using it (min. 2 hours).



Set up Wi-Fi Connection

Go to Settings > Wireless & Networks > Wi-Fi > Select desired Network, insert password and connect.



Settings

Access settings for more options in your device.

⚠ Safety information

- Do not make or receive handheld calls while driving, and never text while driving.
- Do not use at gas stations.
- Keep your phone at least 15 mm away from your ear or body while making calls.
- Your phone may produce a bright or flashing light.
- Small parts may cause choking.
- Please do not dispose of used batteries in the trash. The proper disposal of your waste battery will help to protect the environment and human health.
- Your phone can produce a loud sound.
- Avoid contact with magnetic fields.
- Keep away from pacemakers and other electronic medical devices.
- Avoid extreme temperatures.
- Switch off in hospitals and other medical facilities when requested.
- Avoid contact with liquids. Keep your phone dry.
- Switch off in aircraft and airports when requested.
- Do not disassemble your phone.
- Switch off when near explosive materials or liquids.
- Please use only authentic Epikone accessories with this phone, and do not use the battery with any other type of phone.
- Do not rely on your phone for emergency communications.

🌐 Visit our website epikmobile.com

On this website, you can also find our Privacy and Terms of Use Policies relating to our phones, the Epik mobile application and our website (our "Services"). Please take a moment to review them and familiarize yourself with our privacy and use practices. Whenever you use our Services, you consent to the practices listed in these Policies.

This manual and the installed software of the K506 are subject to change by Epik One America Corporation without advance notice.



A New Mobile Story

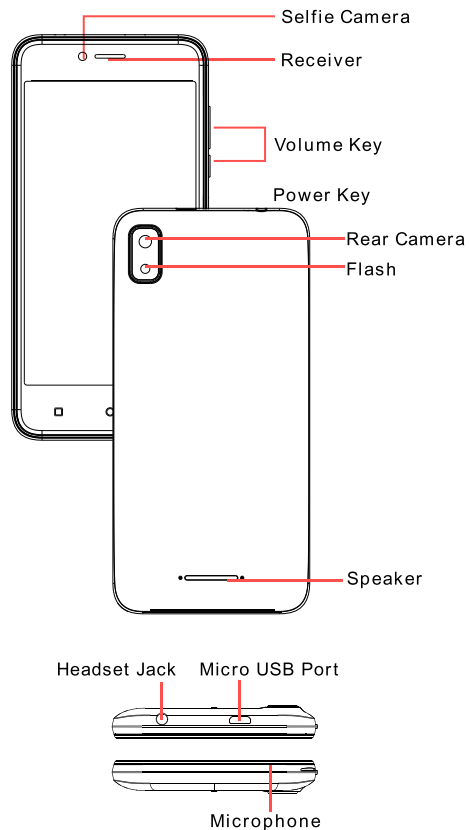
LEO PLUS K506

3G Smartphone

GUÍA RÁPIDA

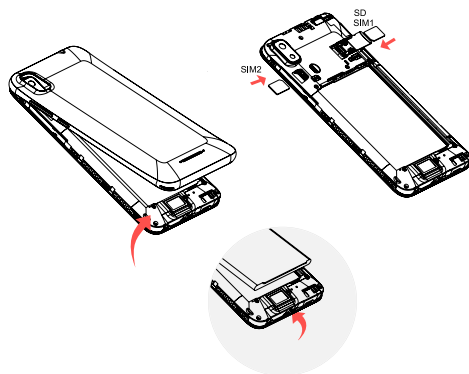
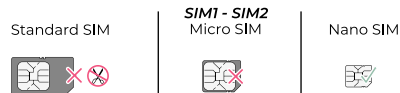
Una nueva experiencia móvil

Visita epikmobile.com para una versión completa del manual de usuario.



Tarjeta SIM y Tarjeta SD Instalación de tarjetas SIM

- Retire con cuidado la cubierta trasera del teléfono.
- Inserte la tarjeta SIM deslizándola en la ranura SIM 1.
- Repita los pasos para la SIM 2 (Si está disponible).
- Inserte la tarjeta MicroSD deslizándola en la ranura asignada.
- Cuando termine, ponga de nuevo la cubierta trasera y encienda el dispositivo.



Batería

Este teléfono cuenta con batería removible. Favor de cargar la batería completamente antes de utilizar el dispositivo (mín. 2 horas).



Configurar conexión de Red Wi-Fi

Configuración > Conexiones inalámbricas y redes > Wi-Fi > Seleccione red deseada, ingrese contraseña y conecte.



Configuraciones

Acceda a más opciones de configuración en su dispositivo.

ESPECIFICACIONES ELÉCTRICAS - EPIK ONE

Teléfono Celular	3.8 V cc
Batería: 3.8 V cc Li-ion 2000 mAh	Cargador Entrada: 100V/240V ca 50Hz/60Hz 0.2A Salida: 5.0 V cc 1000 mA

IMPORTADOR: INGRAM MICRO S.A DE C.V
Domicilio: JOSELILLONÚMERO 3, PISO 5 COLONIA.
EL PARQUE MUNICIPIO NAUQALPAN DE JUAREZ.
ESTADO DE MÉXICO, C.P. 5398
RFC: IMM - 930401-6Z4

⚠ Instrucciones de Seguridad

- No haga o reciba llamadas mientras conduce, y no escriba mensajes de texto mientras conduce.
- No utilice el teléfono en las gasolineras.
- Mantenga su teléfono por lo menos a 15 mm de distancia de la oreja o el cuerpo mientras hace llamadas.
- Su teléfono puede producir una luz brillante o que parpadea.
- Las partes pequeñas pueden causar asfixia.
- Favor de no tirar la batería en el bote de basura. La eliminación adecuada de la batería ayudará a proteger el medio ambiente y la salud humana.
- El teléfono puede producir un sonido fuerte.
- Evite el contacto con campos de magnetismo.
- Mantenga alejado de marcapasos y otros dispositivos médicos electrónicos.
- Evite temperaturas extremas.
- Apague dispositivo en hospitales y otros centros médicos cuando sea requerido.
- Evite el contacto con líquidos. Mantenga el teléfono seco.
- Apague dispositivo en aviones y aeropuertos cuando sea requerido.
- Favor de usar solo accesorios auténticos de Epik para este teléfono, y no utilizar la batería con ningún otro teléfono.
- No dependa de su teléfono para llamadas de emergencia.

[Visita nuestra página web epikmobile.com](http://epikmobile.com)

En esta página web puedes encontrar nuestras políticas de privacidad y condiciones de uso respecto a nuestros teléfonos, nuestra aplicación móvil Epik y nuestra página de internet (nuestros "Servicios"). Favor de tomar un momento para familiarizarse con nuestras prácticas de privacidad y uso. Cada vez que usted usa nuestros servicios, da consentimiento a las prácticas que aparecen en estas pólizas.

Este manual y el programa instalado del X515 están sujetos a cambios por parte de Epik One America Corporation sin previo aviso.