

Smart-UPS™ X 타워형 / 랙 장착형 2U 2000/2200/3000 VA 설치 가이드

중요한 안전 메시지

지침서를 보관하십시오 - 이 안전 안내서에는 Smart-UPS 와 배터리를 설치 및 유지보수하는 동안 지켜야 할 중요 지침이 포함되어 있습니다.

이 지침을 주의 깊게 읽고 장치를 설치, 작동, 정비 또는 유지 보수하기 전에 장치에 대해 숙지할 수 있도록 장치를 주의 깊게 살펴보십시오. 다음의 특수 메시지는 잠재적 위험을 경고하거나 절차를 명확히 하거나 간소화 하는 정보에 대한 주의를 환기시키기 위해 이 문서 전반에 또는 장비에 표시될 수 있습니다.



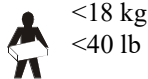
“위험” 또는 “경고” 안전 레이블에 기호가 추가된 경우, 이는 지침을 준수하지 않으면 상해를 입을 수 있는 전기 위험이 존재한다는 것을 의미합니다.



안전 경고 기호입니다. 잠재적인 신체 사고의 위험을 나타냅니다. 이 기호에 따라 중상 또는 사망에 이를 수 있는 사고를 방지하기 위한 모든 안전 메시지를 준수하십시오.

⚠ 위험
위험 이 기호를 따르지 않을 경우, 중상 또는 사망에 이를 수 있는 위험한 상황을 나타냅니다.
⚠ 경고
경고 이 기호를 따르지 않을 경우, 중상 또는 사망에 이를 수 있는 위험한 상황을 나타냅니다.
⚠ 주의
주의 이 기호를 따르지 않을 경우, 경상, 중상을 입을 수 있음을 나타냅니다.
참고
참고 신체 사고 이외의 사항을 나타낼 때 사용합니다.

제품 취급 지침



<18 kg
<40 lb



18-32 kg
40-70 lb



32-55 kg
70-120 lb



>55 kg
>120 lb



안전 및 일반 정보

제품 수령 시 포장 내용물을 검사하여 . 손상된 곳이 있으면 제품 배달 업체 또는 대리점에 알려주세요 .
UPS 를 설치하기 전에 이 장치와 함께 제공된 안전 지침서를 읽으십시오 .

- 모든 지역 및 국가 전기 규정 준수하십시오 .
- 배선은 자격 있는 전기기술자가 해야 합니다 .
- APC by Schneider Electric 이 명시적으로 승인하지 않은 상태에서 본 제품을 변경하거나 수정할 경우 제품 보증이 무효화 됩니다 .
- 이 UPS 는 실내에서만 사용할 수 있습니다 .
- 이 UPS 를 직사광선 아래나 액체와 접한 곳 또는 먼지나 습도가 지나치게 높은 곳에서 사용하지 마십시오 .
- UPS 의 통풍구가 막히지 않도록 주의하십시오 . 적절한 환기가 가능하도록 충분한 공간을 확보하십시오 .
- 출고 시 전원 코드가 설치되어 있는 UPS 의 경우 , UPS 전원 케이블을 직접 벽 콘센트에 연결하십시오 . 서지 보호기 또는 연장 코드를 사용하지 마십시오 .
- 본 장비는 무겁습니다 . 반드시 장비 무게에 적합한 안전한 들어올리는 방법을 사용하십시오 .
- 배터리의 수명은 보통 2~5 년입니다 . 배터리 수명은 환경적인 요인에 영향을 받습니다 . 상승된 주변 온도 , 불량한 장치 전원 , 주기적인 단시간 방전은 배터리 수명을 단축시킬 수 있습니다 .
- UPS 전원 케이블을 벽면 콘센트에 직접 연결하십시오 . 서지 보호기 또는 연장 코드를 사용하지 마십시오 .
- 배터리는 무겁습니다 . 랙에 UPS 와 외장 배터리 팩 (XLBP) 을 설치하기 전에 배터리를 빼십시오 .
- 랙 장착형 구성의 경우 반드시 주변 장치를 UPS 위에 설치해야 합니다 .
- 추가 안전 정보는 이 장치와 함께 제공된 안전 안내서에서 볼 수 있습니다 .
- 외장 배터리 팩 (XLBP) 은 반드시 랙 하단에 설치하십시오 . UPS 는 XLBP 위쪽에 설치해야 합니다 .
- UPS 디스플레이 인터페이스는 UPS 에 연결된 외장 배터리 팩을 10 개까지 인식합니다 .
참고 : 하지만 UPS 와 함께 사용할 수 있는 XLBP 의 수에 제한은 없습니다 .

배터리

▲ 주의

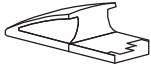
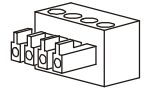
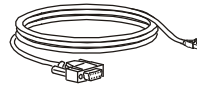
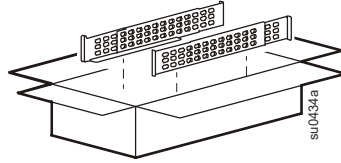
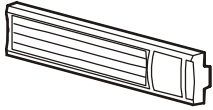
수소 황산 가스 및 연기 과다 배출 위험성

- 적어도 5년에 1회 배터리를 교체하십시오.
- UPS에서 배터리 교체가 필요하다고 나타내는 경우에는 즉시 배터리를 교체합니다.
- 배터리 수명 만료 시에 교환해 주십시오.
- 처음 장비를 설치할 때와 동일한 번호와 종류의 배터리를 사용해서 배터리를 교체하십시오.
- UPS가 배터리 과열 상태 또는 UPS 내부 온도 상승을 나타내거나 전해액이 누출되었다고 표시되면 즉시 배터리를 교체하십시오. UPS를 끄고 AC 전원 플러그를 뽑은 다음 배터리를 제거하십시오. 배터리를 교체 할 때까지 UPS를 작동하지 마십시오.
- *추가 배터리 팩을 설치하거나 배터리 모듈을 교체할 때 1년 이상된 모든 배터리 모듈(외장 배터리 팩의 모듈 포함)을 교체하십시오.

이 지침을 따르지 않으면 장비가 손상되거나 중등도 또는 경미한 상해를 입을 수 있습니다.

* 설치된 배터리 모듈의 수명을 확인하려면 APC 에 문의하십시오 Schneider Electric 전세계 고객 지원 .

구성품



(4)



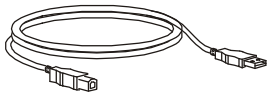
(4)



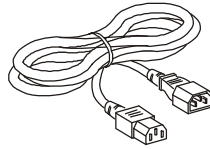
(6)



(2)



SMX3000RMJ2U 모델과 함께
제공되지 않는 품목

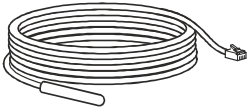


(2)
230 V 모델 전용

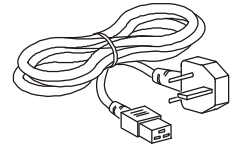
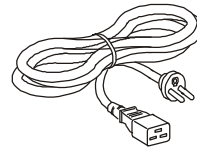
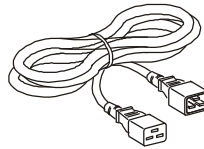


(2)
사용자 문서 CD 1 개
PowerChute 소프트웨어 CD 1 개는
SMX3000RMJ2U 모델과 함께 제공되지 않음

네트워크 카드사 사전 설치된 모델



고전압 모델만 해당



설치

배터리 제거

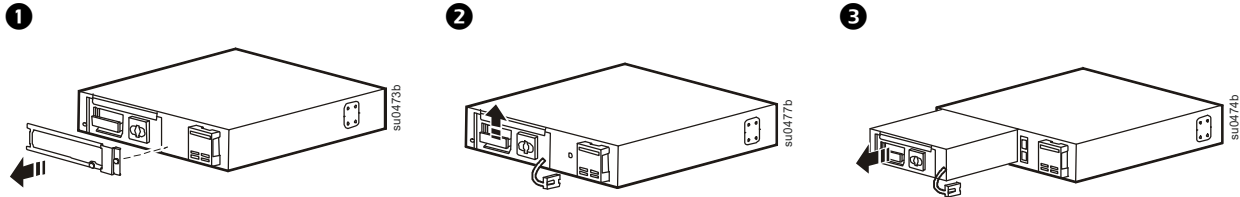
⚠ 주의

장비 또는 인명 손상

- 본 장비는 무겁습니다. 반드시 장비 무게에 적합한 안전한 들어올리는 방법을 사용하십시오.
- UPS를 랙에 설치하기 전에 배터리를 제거하십시오.

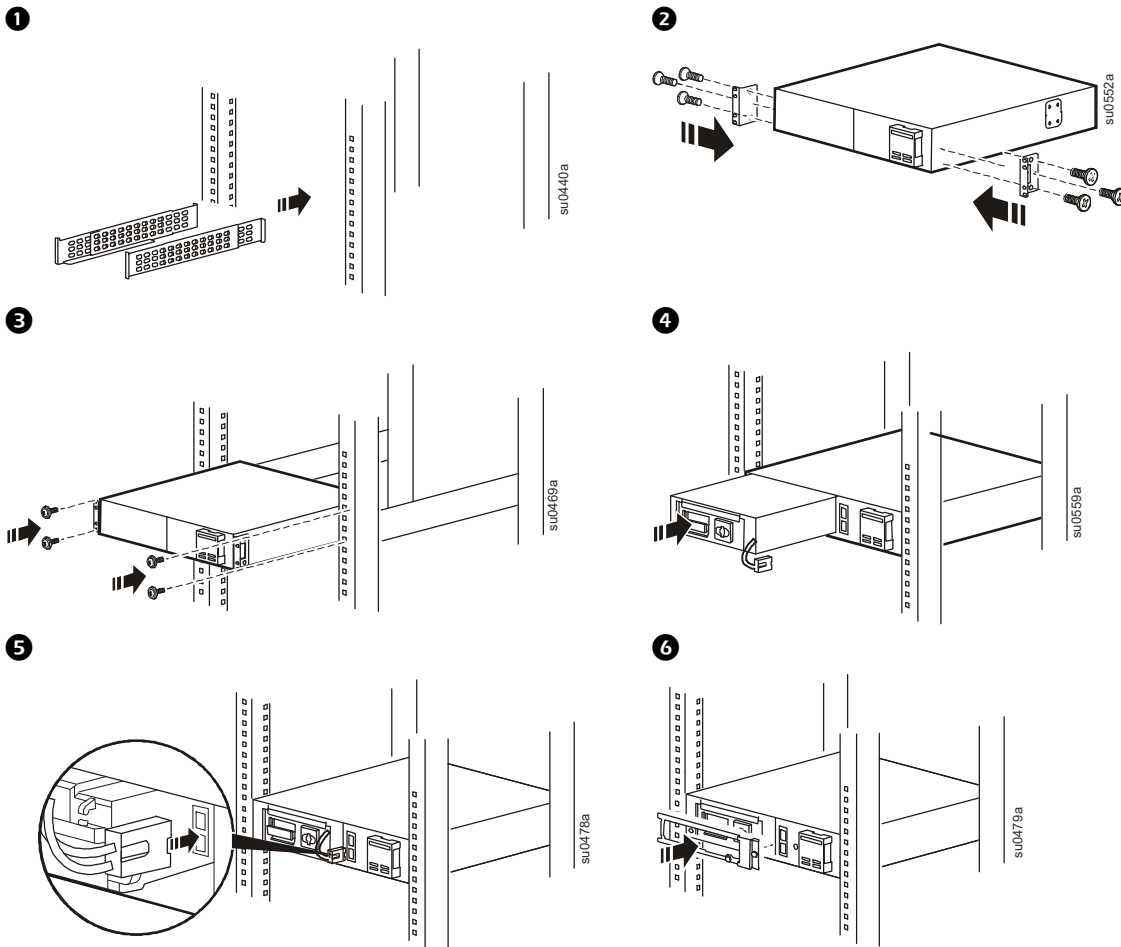
이 지침을 따르지 않으면 장비가 손상되거나 중등도 또는 경미한 상해를 입을 수 있습니다

배터리 핸들을 잡고 장치 바깥쪽으로 배터리를 당깁니다.

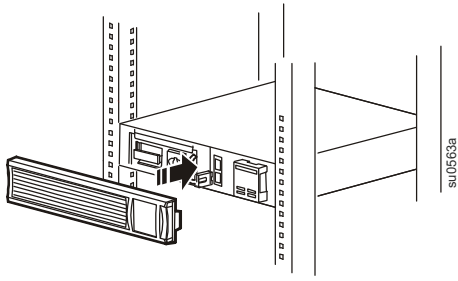


4- 포스트 랙 설치

APC 4- 포스트 레일 키트 (함께 제공된)를 사용합니다.

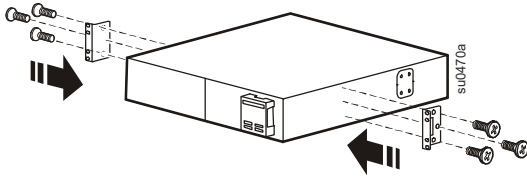


7

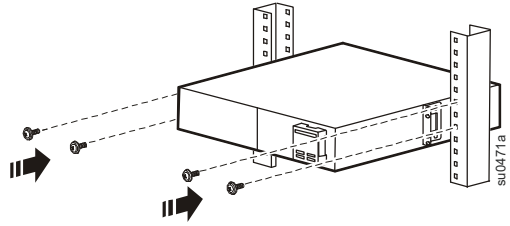


2- 포스트 랙 설치

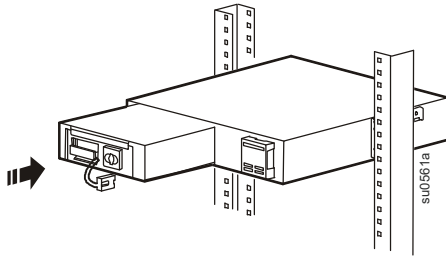
1



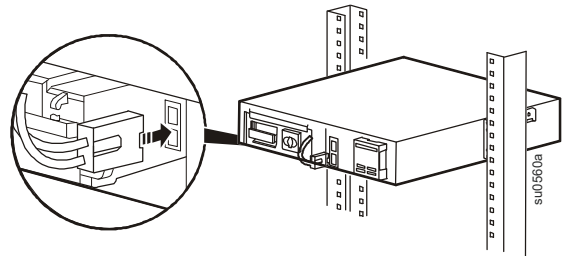
2



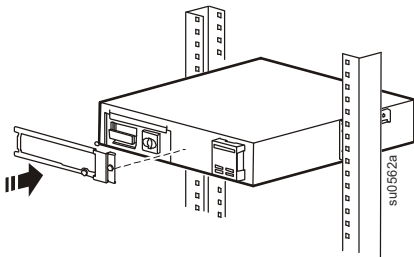
3



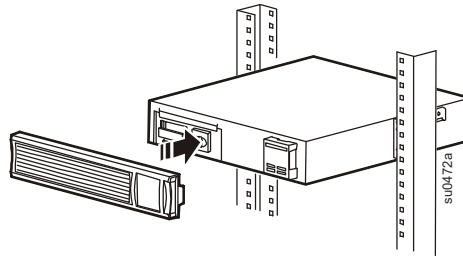
4



5

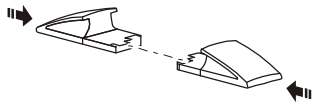


6

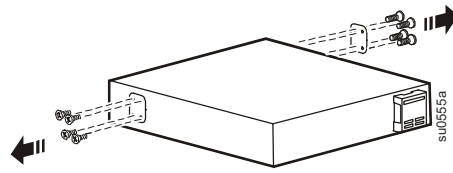


랙 장착형에서 타워형으로 전환

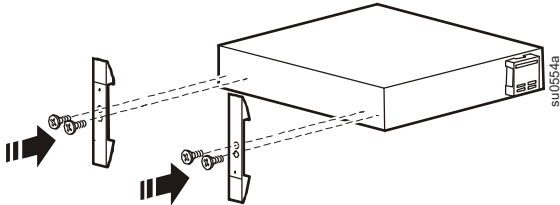
1



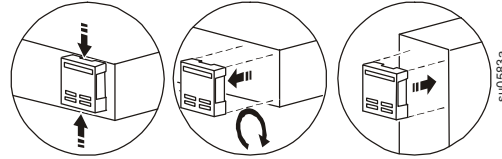
2



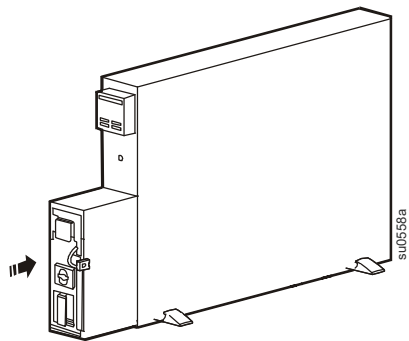
3



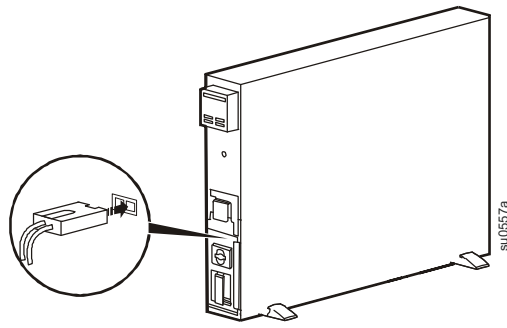
4



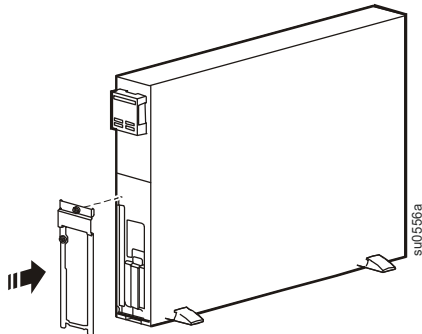
5



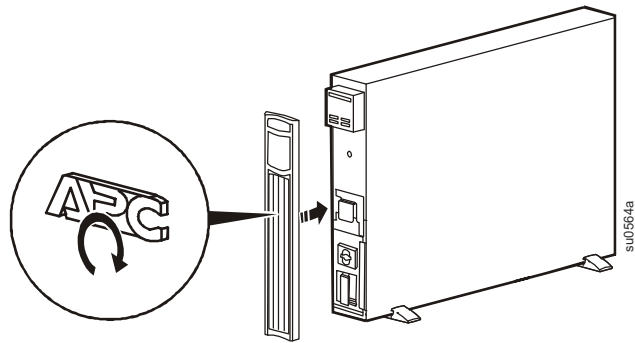
6



7



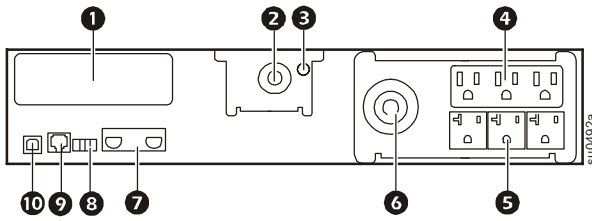
8



작동 시작 및 구성

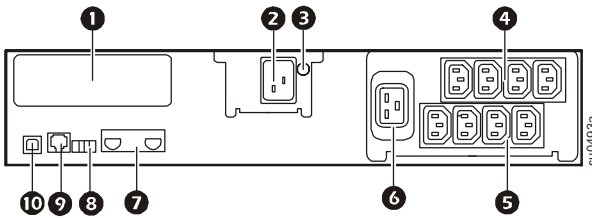
개요

2000 VA 저전압

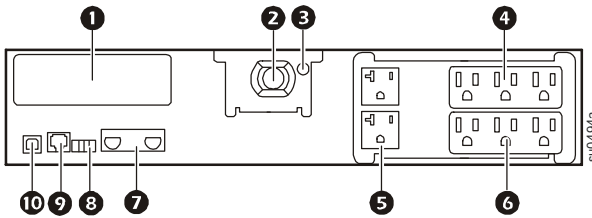


- ❶ SmartSlot
- ❷ UPS 입력
- ❸ 배시 접지 나사
- ❹ 관리 가능한 콘센트 그룹 1
- ❺ 관리 가능한 콘센트 그룹 2
- ❻ 관리 가능한 콘센트 그룹 3
- ❼ 외장 배터리 팩 커넥터
- ❽ EPO 커넥터
- ❾ 직렬 포트
- ❿ USB 포트

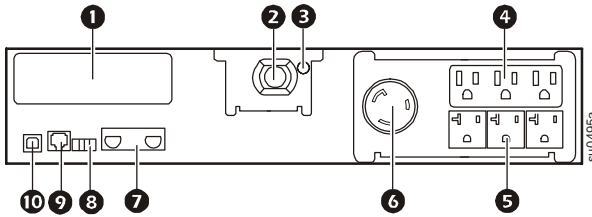
2200/3000 VA 고전압



2200 VA 저전압



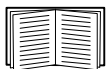
3000 VA 저전압



제어 가능한이 가능한 콘센트 그룹

UPS의 콘센트를 그룹으로 구성합니다. 관리식 콘센트 기능을 구성하려면 디스플레이 인터페이스의 고급 메뉴에서 다음 순으로 이동하십시오. **주 메뉴 > 제어 > 콘센트 1 제어**.

비상 전원 차단 연결



비상 전원 차단 (EPO) 스위치를 연결하는 방법에 대한 자세한 내용은 장치와 함께 제공된 CD에 있는 사용 설명서를 참조하십시오.

전기부 연결

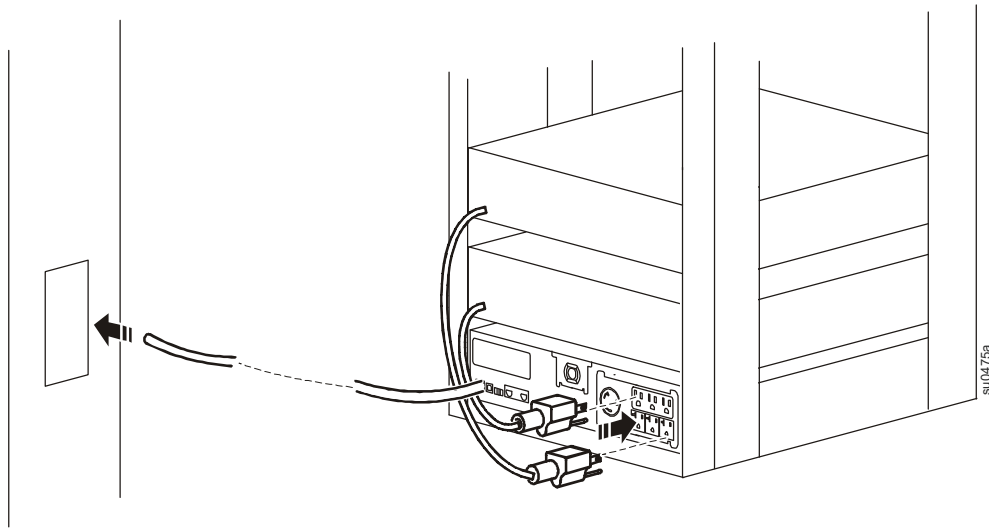
⚠ 주의

감전 위험

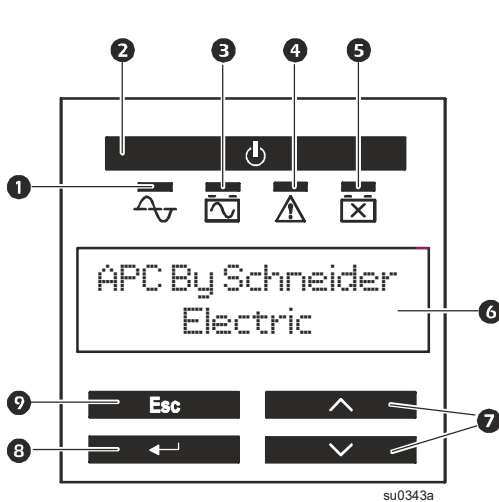
- 모든 지역 및 국가 전기 규정 준수하십시오 .
- 배선은 자격 있는 전기기술자가 해야 합니다 .
- UPS 는 반드시 접지된 콘센트에 연결하십시오 .

이러한 지침을 준수하지 않으면 중등도 또는 경미한 상해를 입을 수 있습니다.

1. UPS 후면 패널의 콘센트에 장치를 연결합니다 .
2. UPS 를 건물 유틸리티 전원에 연결합니다 .
3. UPS 를 마스터 켜기/끄기 스위치로 사용하려면 , UPS 에 연결된 모든 장치를 끄십시오 .
4. UPS 와 이에 연결된 모든 장치를 켜려면 , UPS 의 전면 패널에 있는 켜기/끄기 버튼을 누르십시오 .
5. 스위치형 콘센트 그룹을 사용하는 방법에 대한 자세한 내용은 사용 설명서의 스위치형 콘센트 그룹 절을 참조하십시오 .



디스플레이 인터페이스



- 1 온라인 LED
- 2 UPS 출력 켜기 / 끄기
- 3 배터리 작동 LED
- 4 사이트 배선 결함 LED
- 5 배터리 교환 LED
- 6 디스플레이 화면
- 7 위 /아래 화살표 키
- 8 ENTER 키
- 9 ESC 키