

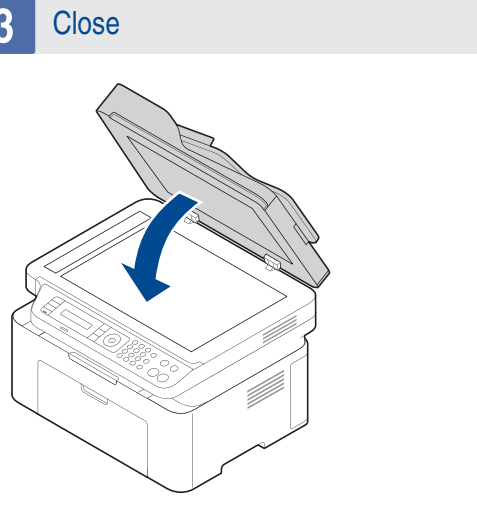
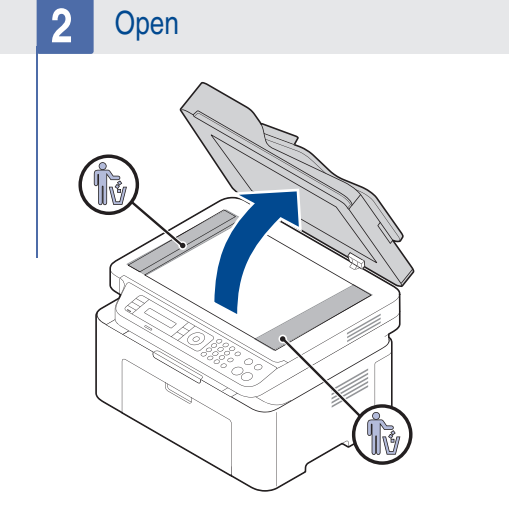
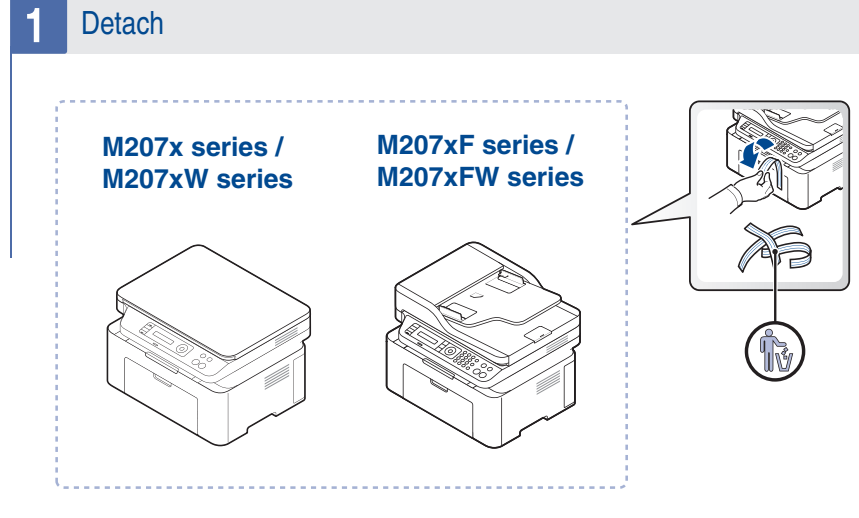
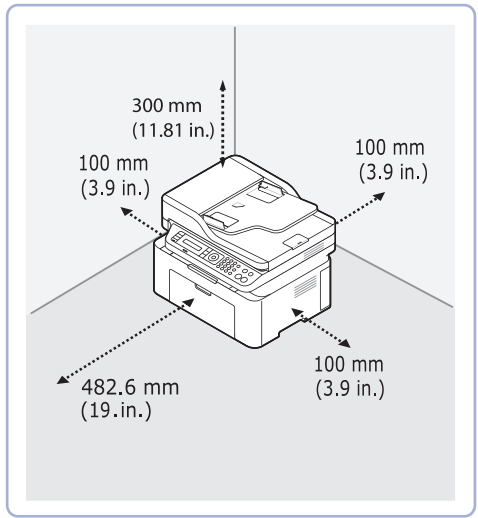
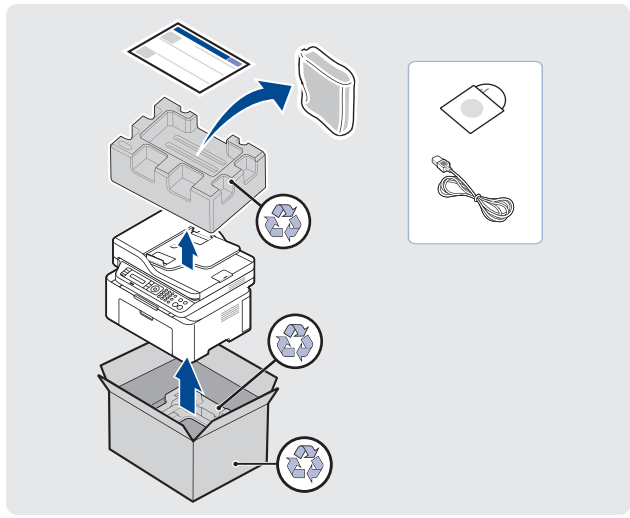
# Quick Installation Guide



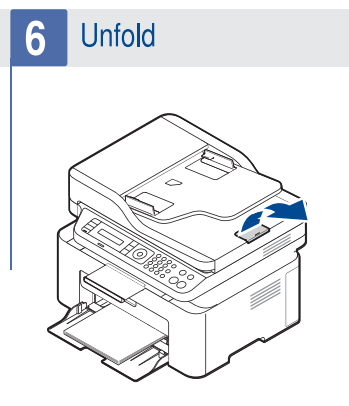
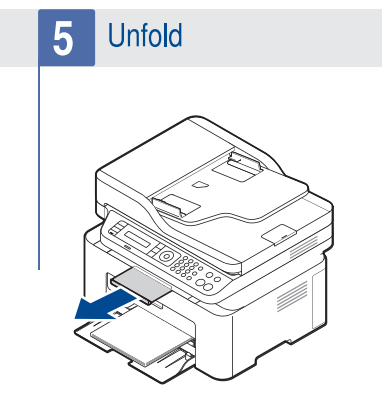
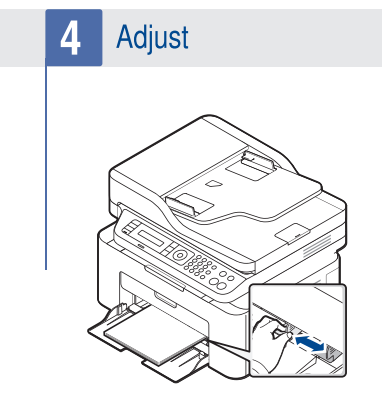
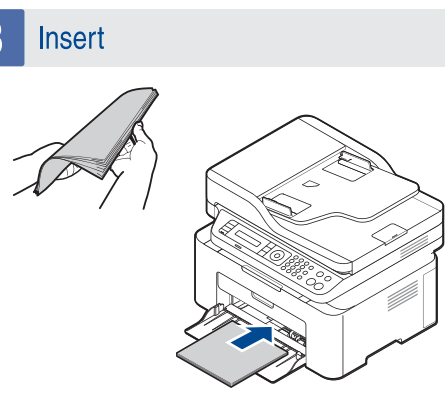
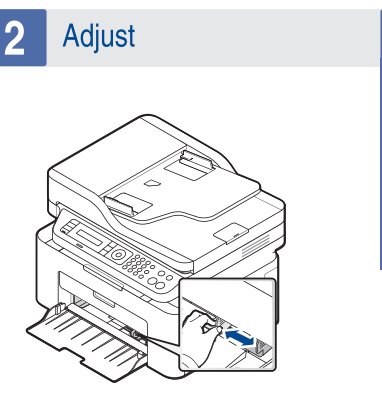
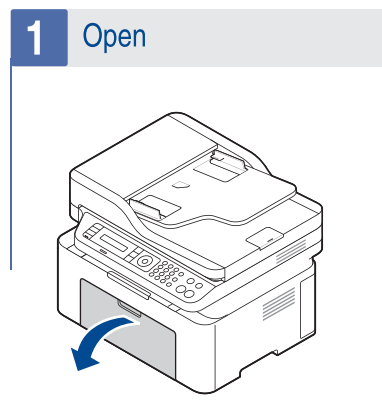
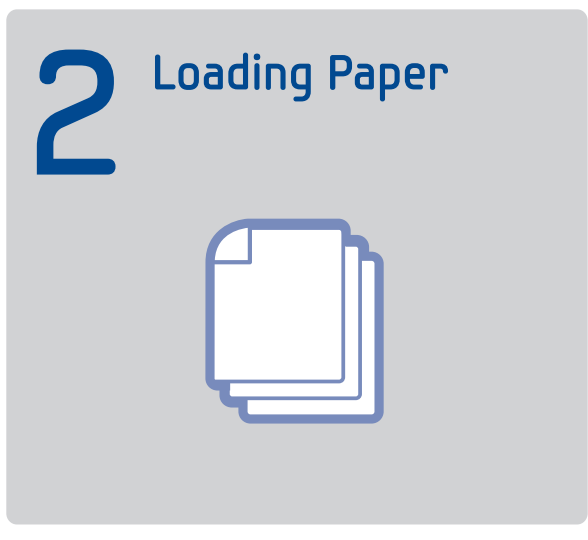
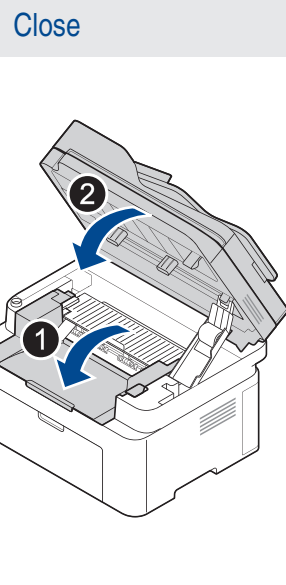
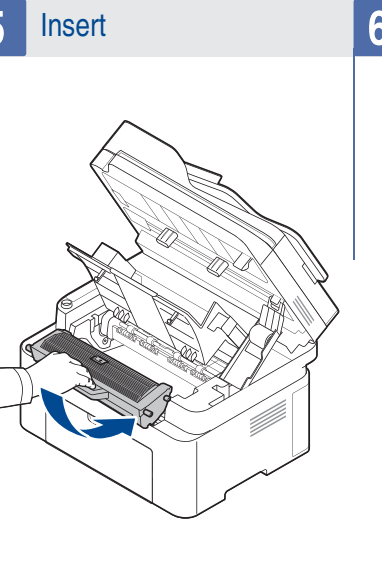
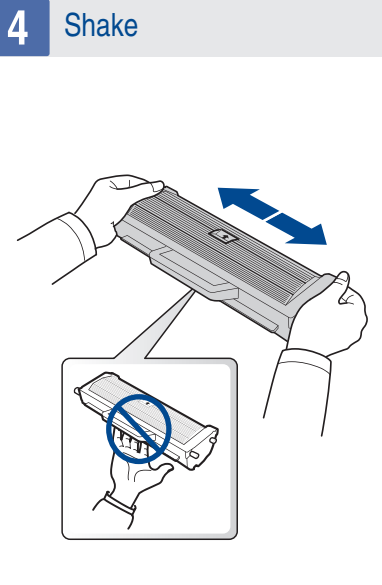
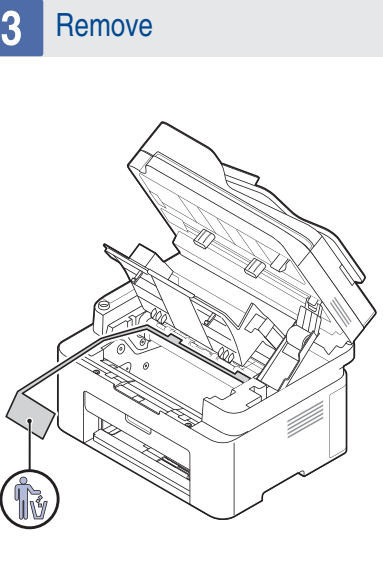
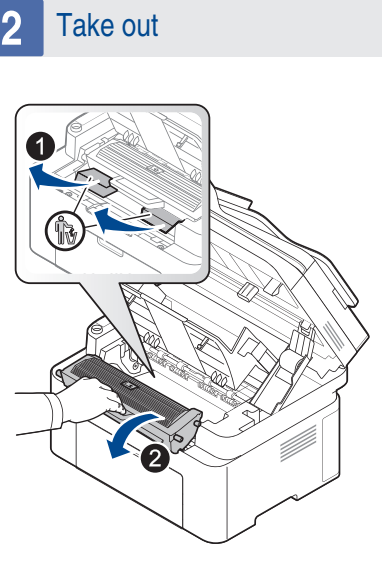
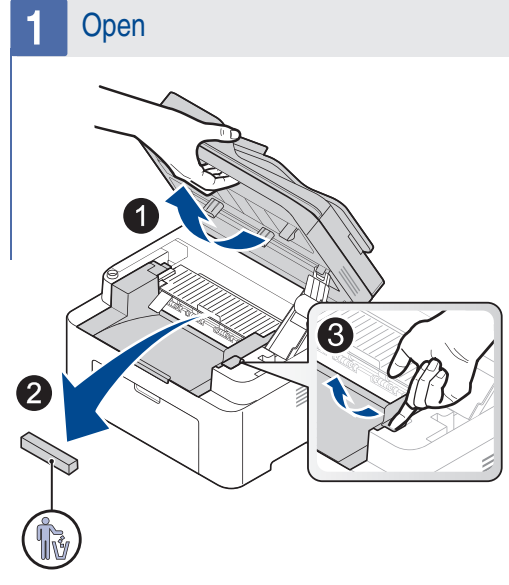
- DE Kurzinstallationsanleitung
- FR Guide d'installation rapide
- IT Guida di installazione rapida
- ES Guía rápida de instalación
- LV Isā uzstādīšanas pamācība
- CN 快速安装指南
- TW 快速安裝指南
- BG Кратко ръководство за инсталация
- RU Краткое руководство по установке
- PT Guia de instalação rápida
- NL Beknopte installatiehandleiding
- SE Snabbinstallationsanvisning
- DK Lyninstallationsvejledning
- LT Trumpoji įrengimo instrukcija
- IL מדרוך התקנה מהירה

- ID Panduan Ringkas Pemasangan
- SI Hitri priročnik za namestitev
- VN Hướng dẫn cài đặt nhanh
- NO Hurtiginstallasjonsguide
- FI Pika-asennusopas
- GR Οδηγός γρήγορης εγκατάστασης
- UA Короткий посібник із інсталяції
- EE Kiirpaigaldusjuhend
- TR Hızlı Kurulum Kılavuzu
- BR Manual de Instalação Rápida
- HR Brzi vodič za instalaciju
- IR راهنمای نصب سریع
- AE دليل التثبيت السريع
- PL Skrócona instrukcja instalacji
- HU Gyors telepítési útmutató

- CZ Stručná instalační příručka
- SK Príručka rýchlej inštalácie
- RO Ghid de instalare rapidă
- TH คู่มือการติดตั้งอย่างรวดเร็ว
- CS Vodič za brzu instalaciju
- KZ Жедел орнату жөніндегі нұсқау
- MY Panduan Pemasangan Cepat

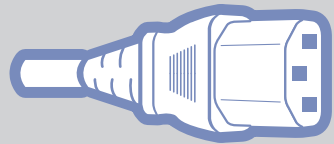


\* The illustration may differ from your machine depending on your model.

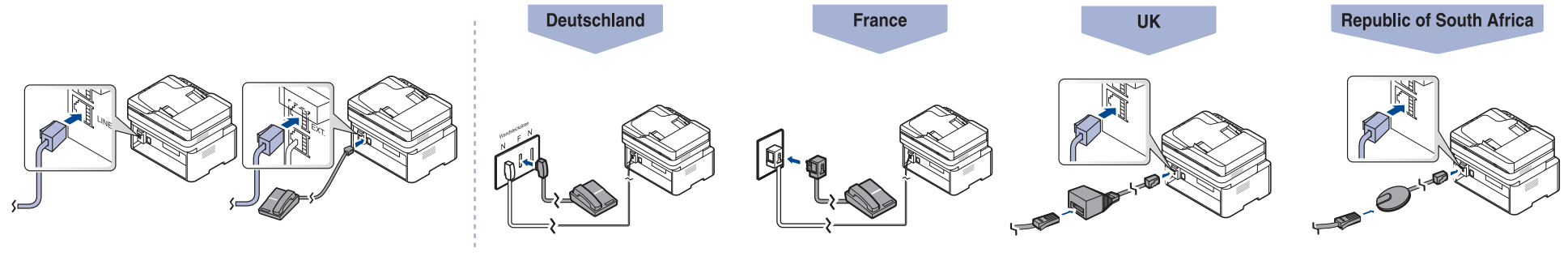


Letter Domtar firstchoice multiuse #85761 24lb/90g, 98 brightness  
Xerox Business Multipurpose 4200 or 20lb, 92 brightness  
A4 Xerox Premier or 80g/m<sup>2</sup>, 92 brightness

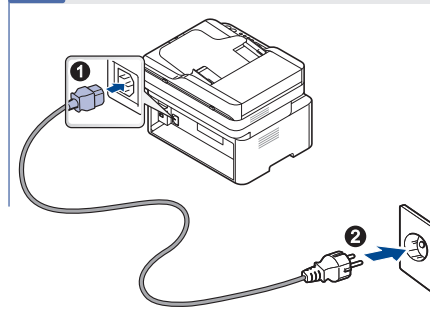
### 3 Connecting Cable



#### Connecting Fax Line (fax user only)



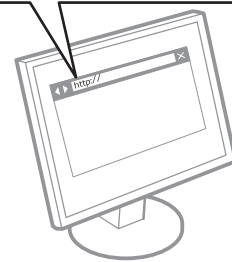
#### 1 Power On



### 4 Installing Software



[www.samsung.com/printersetup](http://www.samsung.com/printersetup)



Windows only

#### Easy wireless setup by app (Wireless model only)



For detailed information about the wireless setup, refer to the User Guide.

- DE** Ausführliche Informationen über die Drahtlos-Einrichtung finden Sie im Benutzerhandbuch.
- FR** Pour des informations détaillées sur la configuration sans fil, veuillez-vous référer au mode d'emploi.
- IT** Per informazioni dettagliate sulla configurazione wireless, fare riferimento alla Guida utente.
- ES** Para obtener información detallada sobre la configuración inalámbrica, consulte el manual de usuario.
- LV** Lai iegūtu detalizētu informāciju par bezvadu uzstādīšanu, skatiet lietotāja rokasgrāmatu.
- TW** 如需有關無線設定的詳細資訊，請參閱使用者指南。
- BG** За подробна информация относно настройката на безжичната мрежа вижте Ръководството на потребителя.
- PT** Para obter informações detalhadas sobre a configuração sem fios, consulte o Guia de Utilizador.

- NL** Voor een gedetailleerde informatie over de draadloze installatie, lees de Handleiding.
- SE** Mer information om de trådlösa inställningarna finns i användarhandboken.
- DK** Se brugerhåndbogen for detaljerede oplysninger om trådløs opsætning.
- LT** Išsamios informacijos apie belaidžio ryšio sąranką ieškokite naudotojo vadove.
- IL** לקבלת מידע מפורט על ההתקנה האלחוטית, עיין במדריך למשתמש.
- ID** Untuk informasi selengkapnya tentang pengaturan nirkabel, lihat Panduan Pengguna.
- SI** Podrobne informacije glede nastavitve brezžične funkcije najdete v Uporabniškem vodiču.
- VN** Để biết thông tin chi tiết về thiết lập không dây, hãy tham khảo Hướng dẫn Sử dụng.
- NO** For detaljert informasjon om trådløst oppsett, se brukerveiledningen.
- FI** Hakeaksesi lisätietoja langattoman asetuksesta katso Käyttöopasta.
- GR** Για αναλυτικές πληροφορίες σχετικά με την ασύρματη εγκατάσταση, ανατρέξτε στον Οδηγό χρήστη.

- UA** Детальну інформацію про бездротове підключення див. в Посібнику користувача.
- EE** Üksikasjalikud juhised juhtmevaba seadistuse kohta leiata kasutusjuhendist.
- TR** Kablosuz kurulumu hakkında ayrıntılı bilgi için Kullanım Kılavuzuna başvurun.
- BR** Para obter informações detalhadas sobre a configuração sem fio, consulte o Manual do Usuário.
- HR** Za detaljne informacije o bežičnim postavkama pogledajte Korisnički vodič.
- IR** جهت کسب اطلاعات بیشتر درباره تنظیمات بیسیم، به راهنمای کاربر رجوع کنید.
- AE** للحصول على معلومات مفصلة حول إعداد اللاسلكي، ارجع إلى دليل المستخدم.
- PL** Aby uzyskać szczegółowe informacje na temat konfiguracji sieci bezprzewodowej, zapoznaj się z Podręcznikiem użytkownika.
- HU** A vezeték nélküli kapcsolat beállítására vonatkozó további információkért tekintse meg a Használati útmutatót.
- CZ** Více podrobných informací o nastavení bezdrátové sítě naleznete v uživatelské příručce.

- SK** Podrobné informácie o nastavení bezdrôtovej siete nájdete v používateľskej príručke.
- RO** Pentru informații detaliate legate de configurarea wireless, consultați Ghidul utilizatorului.
- RS** Detaljne informacije o bežičnom podešavanju potražite u Korisničkom vodiču.
- MY** Untuk maklumat terperinci berkenaan pemasangan tanpa wayar, rujuk Panduan Pengguna.
- RU** Подробную информацию о настройке беспроводного подключения см. в Руководстве пользователя.
- KZ** Сымсыз орнату туралы толық мәліметті Пайдаланушы нұсқаулығынан қараңыз.
- TH** ดูรายละเอียดเกี่ยวกับการติดตั้ง wireless ได้จากคู่มือสำหรับผู้ใช้
- CN** 有关无线设置的详细信息，请参阅用户指南。

### 5 Viewing the User's Guide



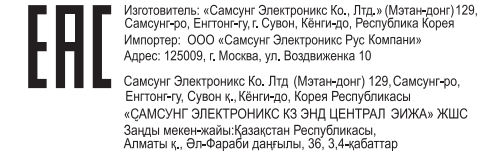
#### Be sure to read the safety guidelines in the User Guide.

- DE** Lesen Sie unbedingt die Sicherheitshinweise im Benutzerhandbuch.
- FR** Veiller à bien lire les directives de sécurité du guide de l'utilisateur.
- IT** Leggere le linee guida sulla sicurezza contenute nella Guida dell'utente.
- ES** Asegúrese de leer las instrucciones de seguridad del manual de usuario.
- LV** Noteikti izlasiet Lietotāja rokasgrāmatā iekļautās drošības vadlīnijas.
- TW** 務必閱讀使用者指南中的安全指導說明。
- BG** Уверете се, че сте прочели инструкциите за безопасност в Ръководството на потребителя.
- PT** Certifique-se de que lê as diretrizes de segurança no Guia de Utilizador.
- NL** Zorg dat u de veiligheidsrichtlijnen in de gebruikershandleiding leest.
- SE** Se till att läsa säkerhetsföreskrifterna i bruksanvisningen.

- DK** Sørg for at læse retningslinjerne for sikkerhed i brugermanualen.
- LT** Būtinai perskaitykite naudotojo vadove pateikiamas saugumo instrukcijas.
- ID** Pastikan untuk membaca pedoman keselamatan di Panduan Pengguna.
- SI** V uporabniškem priročniku ne pozabite prebrati varnostnih napotkov.
- VN** Hãy chắc chắn đọc các hướng dẫn an toàn trong Hướng dẫn Người dùng.
- NO** Husk å lese retningslinjene for sikkerhet i brukerhåndboken.
- FI** Varmista, että luet käyttöohjeessa olevat turvallisuusohjeet.
- GR** Βεβαιωθείτε ότι έχετε διαβάσει τις οδηγίες ασφαλείας στον Οδηγό Χρήσης.
- UA** Обов'язково прочитайте вказівки щодо заходів безпеки в посібнику користувача.
- EE** Lugege kindlasti kasutusjuhendist juhtnõore ohutuse kohta.

- TR** Kullanıcı Kılavuzundaki güvenlik yönergelerini okuduğunuzdan emin olun.
- BR** Certifique-se de ler as instruções de segurança no Manual do Usuário.
- HR** Pobrinite se da pročitate sigurnosne napomene u Korisničkom priručniku.
- IR** حتما دستورالعمل های ایمنی را در راهنمای کاربر مطالعه نمایید.
- AE** تأكد من قراءة إرشادات الأمان الواردة في دليل المستخدم.
- PL** Należy pamiętać, aby przeczytać instrukcje bezpieczeństwa w Podręczniku użytkownika.
- HU** Olvassa el a felhasználói útmutatóban található biztonsági irányleveket.
- CZ** Přečtete si bezpečnostní pokyny v uživatelské příručce.
- SK** Nezabudnite si prečítať bezpečnostné pokyny v používateľskej príručke.
- RO** Asigurați-vă că citiți instrucțiunile de siguranță din Ghidul de utilizare.
- RS** Budite sigurni da ste pročitali smernice za bezbednost u vodiču za korisnike.
- MY** Pastikan anda membaca garis panduan keselamatan dalam Panduan Pengguna.

- RU** Обязательно прочтите указания по безопасности в руководстве пользователя.
- TH** กรุณาอ่านคำแนะนำเพื่อความปลอดภัยในคู่มือการใช้งาน
- CN** 请务必阅读用户指南中的安全说明。
- KZ** Пайдаланушы нұсқаулығындағы қауіпсіздік нұсқауларын оқыңыз.



Изготовитель: «Самсунг Электроникс Ко., Лтд» (Мэтан-донг) 129, Самсунг-ро, Енгтон-гу, г. Сувон, Кёнги-до, Республика Корея  
 Импортёр: ООО «Самсунг Электроникс Рус Компани»  
 Адрес: 125009, г. Москва, ул. Воздвиженка 10  
 Самсунг Электроникс Ко., Лтд (Мэтан-донг) 129, Самсунг-ро, Енгтон-гу, Сувон к., Кёнги-до, Корея Республикасы  
 «САМСУНГ ЭЛЕКТРОНИКС КЗ ЭНД ЦЕНТРАЛ ЭЙЖА» ЖШС  
 Занды менен-жайы:Қазақстан Республикасы,  
 Алматы қ., Өл-Фараби даңғылы, 36, 3-4-жабаттар

**Nur Deutschland/Germany only**  
 Weitere Informationen über die Kennzeichnung mit dem Blauen Engel finden Sie auf der Website von Samsung.  
 Wenn Sie überprüfen wollen, ob Ihr Modell mit dem Blauen Engel zertifiziert ist, suchen Sie nach Ihrem Modell auf der Website von Samsung. Hier können Sie das Zertifikat des Blauen Engels und Informationen über dieses Umweltzeichen herunterladen.  
 You can find more information about the Blue Angel label on the Samsung website.  
 If you would like to verify that your model has received the Blue Angel certification, search for your model on the Samsung website. You can download the Blue Angel certificate and information about the label here.