

SAMSUNG

Simple User Guide

Guide d'utilisation simple
Guía del usuario simple

To register this product please visit www.samsung.com

(solo México)

Importado y comercializado por: Samsung Electronics México, S.A. de C.V.
General Mariano Escobedo 476, Piso 8 Col. Anzures,
Alcaldía Miguel Hidalgo, Ciudad de México CP. 11590
TEL.: (55) 5747-5100 / 800 726 7864



BN68-23708K-00



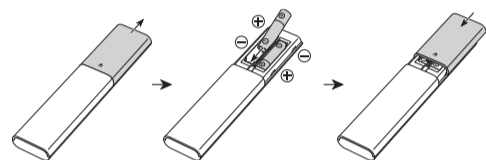
1. List of Parts

- 1 Simple User Guide
- 2 *Regulatory Guide
- 3 *Remote Control & Batteries
- 4 *Power Cord
- 5 *Data Cable x 2

*: Some of the items specified above may not be included in the package, depending on the model or geographical area.
Contact the vendor where you purchased the product if any components are missing.

2. The Remote Control

Installing batteries into the Remote Control



- The images, buttons, and functions of the remote control may differ with the model or geographical area.
- If you use the remote control that comes with your TV to control another TV, some functions may not operate normally.
- Dispose unwanted electronics through an approved recycler. To find the nearest recycling location, go to our website: www.samsung.com/recycling Or call, 1-800-SAMSUNG (USA only)

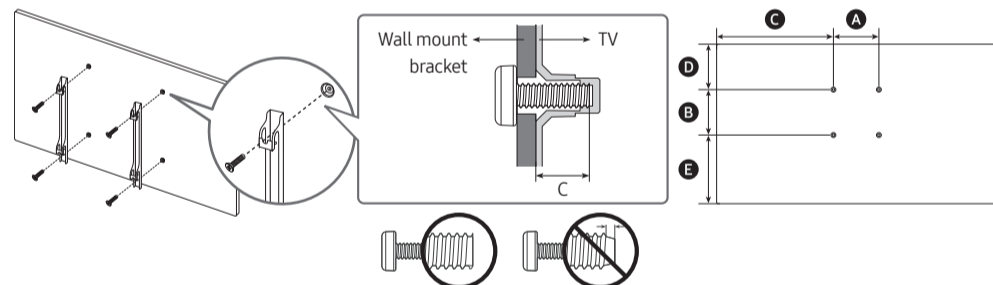
3. Wall Mount Kit Specifications (VESA)

Install your wall mount on a solid wall, perpendicular to the floor. When attaching to other building materials, please contact your nearest dealer. If installing on a ceiling or slanted wall, TV may fall and result in severe personal injury.

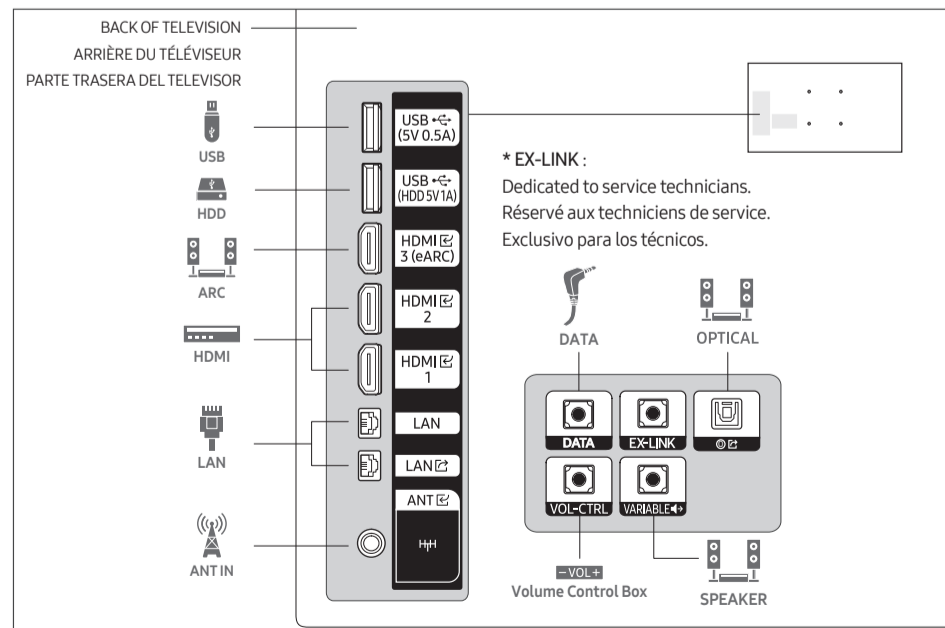
- The wall mount kit is not supplied, but sold separately.
- Standard dimensions for wall mount kits are shown in the table below.
- Samsung wall mount kits contain a detailed installation manual. All parts necessary for assembly are provided.

! Do not install your wall mount kit while your TV is turned on. This may result in personal injury from electric shock.

- Do not use screws that are longer than the standard dimension or do not comply with the VESA standard screw specifications. Screws that are too long may cause damage to the inside of the TV set.
- For wall mounts that do not comply with the VESA standard screw specifications, the length of the screws may differ depending on the wall mount specifications.
- Do not fasten the screws too firmly. This may damage the product or cause the product to fall, leading to personal injury. Samsung is not liable for these kinds of accidents.
- Samsung is not liable for product damage or personal injury when a non-VESA or non-specified wall mount is used or when the consumer fails to follow the product installation instructions.
- Do not mount the TV at more than a 15 degree tilt.
- Always have two people mount the TV onto a wall.
 - For 82 inch or larger models, have four people mount the TV onto a wall.



4. Viewing the Connection Panel



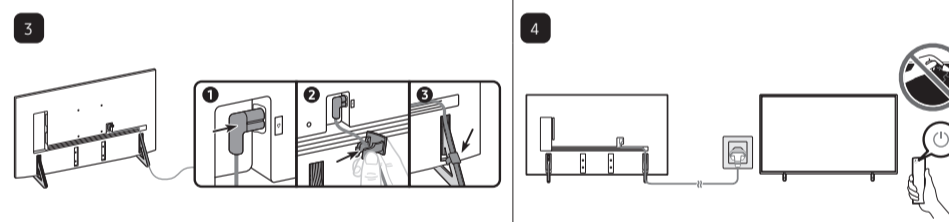
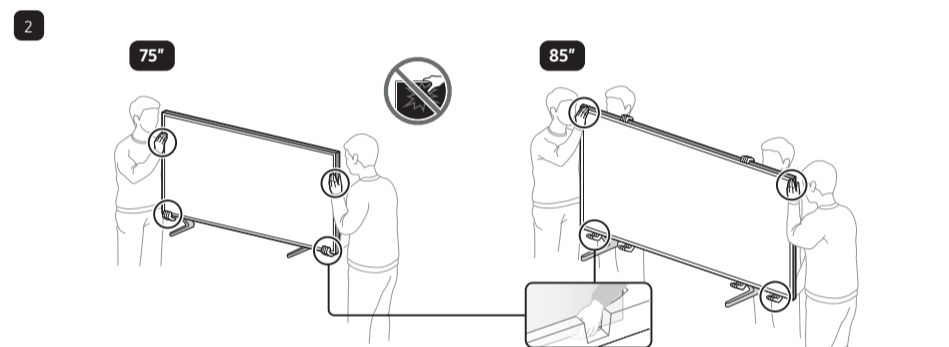
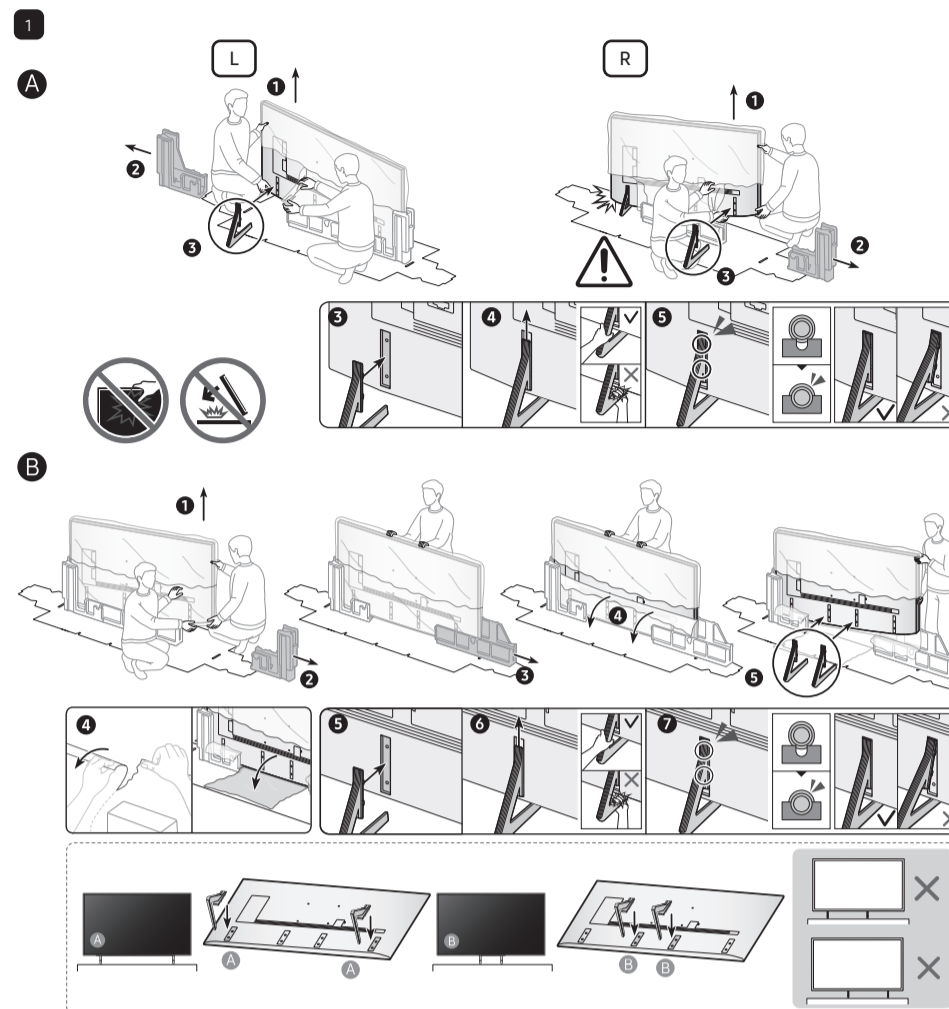
State of California Proposition 65 Warning

! WARNING: Cancer and Reproductive Harm - www.P65Warnings.ca.gov

5. Installing the LED TV Stand

Assembling the Stand and Components

When installing the stand, use the provided components and parts.
• The Holder-Cable may not be provided, depending on the region.



NOTE

- The color and shape of parts may differ from what is shown. Specifications are subject to change without notice to improve quality.
- Make sure to distinguish between the front and back of each component when assembling them.
- Make sure that at least two persons lift and move the TV.
 - For 82 inch or larger models, have four people mount the TV onto a wall.

6. Specifications

Model Name	HG75U800F*	HG85U800F*
Display Resolution	3840 x 2160	3840 x 2160
Screen Size		
Diagonal	75" Class	85" Class
Measured Diagonally	74.5 inches	84.5 inches
Sound (Output)	20 W	20 W
Dimensions (W x H x D)		
Body	66.0 x 37.8 x 1.0 inches (1676.7 x 960.3 x 26.6 mm)	74.8 x 42.8 x 1.1 inches (1900.9 x 1086.1 x 26.9 mm)
With Stand	66.0 x 40.1 x 12.9 inches (1676.7 x 1017.5 x 327.7 mm)	74.8 x 45.0 x 14.4 inches (1900.9 x 1141.9 x 365.6 mm)
Weight		
Without Stand	64.2 lbs (29.1 kg)	89.1 lbs (40.4 kg)
With Stand	65.5 lbs (29.7 kg)	91.1 lbs (41.3 kg)

Environmental Considerations

Operating Temperature	50 °F to 104 °F (10 °C to 40 °C)	Operating Humidity	10 % to 80 %, non-condensing
Storage Temperature	-4 °F to 113 °F (-20 °C to 45 °C)	Storage Humidity	5 % to 95 %, non-condensing

- Power Consumption (Mexico Only) : HG75U800F*: 295 W, HG85U800F*: 320 W
- Power Requirements (Mexico Only) : 110-127V ~ 50/60Hz
- Design and specifications are subject to change without prior notice.
- This device is a Class B digital apparatus.
- For information about the power supply, and more information about power consumption, refer to the information on the label attached to the product.
 - On most models, the label is attached to the back of the TV. (On some models, the label is inside the cover terminal.)
- To connect a LAN cable, use a CAT 7 (*STP type) cable for the connection. (100/10 Mbps)
 - * Shielded Twisted Pair
- Your TV and its accessories may look different than the product images presented in this manual, depending on the model.
- All drawings are not necessarily to scale. Some dimensions are subject to change without prior notice. Refer to the dimensions before installing your TV. Not responsible for typographical or printed errors.
- Download the user manual from the following Samsung Website for further details. (<https://www.samsung.com>)

[Français]

1. Liste des pièces

- ① Guide d'utilisation simple
- ② *Guide de réglementation
- ③ *Télécommande & Piles
- ④ *Cordon d'alimentation
- ⑤ *Câble de données x 2

- *: Certains des éléments spécifiés ci-dessus peuvent ne pas être inclus dans l'emballage, selon le modèle ou la région.
- Contactez le fournisseur où vous avez acheté le produit si des composants manquent.

2. Télécommande

Installation des piles dans la télécommande

- Les images, les touches et les fonctions de la télécommande peuvent varier selon le modèle et la région.
- Si vous utilisez la télécommande qui vient avec votre téléviseur pour commander un autre téléviseur, certaines fonctions pourraient ne pas s'exécuter correctement.
- Disposez des appareils électroniques en faisant appel à un recycleur agréé. Pour trouver le point de recyclage le plus proche, consultez notre site web : www.samsung.com/recycling ou appelez le 1-800-SAMSUNG (États-Unis seulement)

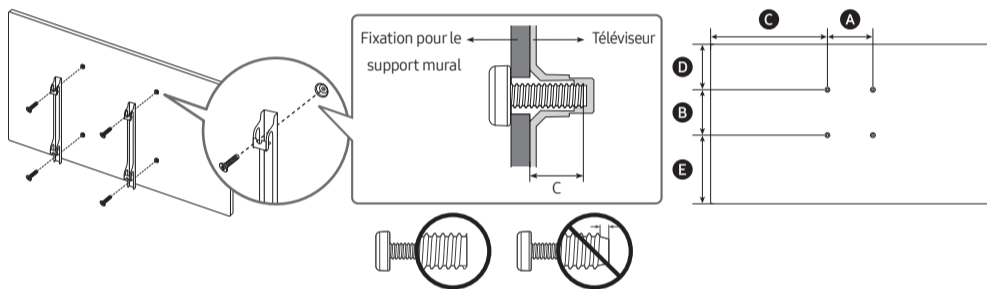
3. Spécifications de l'ensemble de fixation murale (VESA)

Installez le support mural sur un mur massif perpendiculaire au plancher. Pour le fixer sur d'autres types de matériaux, veuillez communiquer avec votre détaillant. Si vous l'installez au plafond ou sur un mur incliné, il risque de tomber et de causer des blessures.

- La trousse d'installation murale n'est pas incluse; elle est vendue séparément.
- Les dimensions standard pour les ensembles de fixation murale figurent dans le tableau ci-dessous.
- Les ensembles de fixation murale de Samsung sont fournis avec un guide d'installation détaillé. Toutes les pièces nécessaires à l'assemblage sont fournies.

⚠ N'installez pas le support mural lorsque le téléviseur est sous tension. Cela pourrait entraîner des blessures dues à un choc électrique.

- N'utilisez pas de vis plus longues que les dimensions standard ou non conformes aux spécifications VESA en la matière. Des vis trop longues pourraient endommager l'intérieur du téléviseur.
- En ce qui a trait aux supports muraux non conformes aux spécifications de la norme VESA relatives aux vis, la longueur des vis peut différer selon les spécifications du support mural.
- Ne serrez pas trop les vis; cela pourrait endommager le produit ou provoquer sa chute et causer des blessures. Samsung décline toute responsabilité dans le cas où de tels accidents se produiraient.
- Samsung ne saurait être tenue responsable des dommages au produit ou des blessures occasionnés par l'utilisation d'un support mural non conforme aux spécifications VESA ou non recommandé, ou si le consommateur ne suit pas les instructions d'installation du produit.
- N'installez pas le téléviseur à un angle d'inclinaison de plus de 15 degrés.
- Il faut deux personnes pour fixer le téléviseur sur un mur.
 - Pour les modèles de 82 po, vous devrez être quatre pour installer le téléviseur sur un mur.



Taille du téléviseur en pouces	Spécifications VESA de l'orifice de passage des vis (A * B) en millimètres	C (pouces)	D (pouces)	E (pouces)	C (mm)	Vis standard	Quantité
75	400 x 400	25.1	10.2	11.8	11-13	M8	4
85	600 x 400	25.6	14.0	13.0			

4. Vue du panneau de connexion

5. Installation du support de téléviseur DEL

Assemblage du support et des composants

Utilisez les composants et pièces fournis pour l'installation du support.

- Le câble de support pourrait ne pas être fourni, selon la région.

REMARQUE

- La couleur et l'aspect des pièces peut différer de l'illustration. Les spécifications peuvent être modifiées sans préavis pour des raisons d'amélioration de la qualité.
- Lorsque vous assemblez les composants, assurez-vous de distinguer l'avant de l'arrière.
- Assurez-vous qu'au moins deux personnes soulèvent et déplacent le téléviseur.
 - Pour les modèles de 82 po, vous devrez être quatre pour installer le téléviseur sur un mur.

6. Spécifications

Nom du modèle	HG75U800F*	HG85U800F*
Résolution d'affichage	3840 x 2160	3840 x 2160
Taille de l'écran Diagonale	Catégorie de 75 pouces	Catégorie de 85 pouces
Les mesures sont prises en diagonale	74.5 pouces	84.5 pouces
Son (sortie)	20 W	20 W
Dimensions (L x H x P) Boîtier	66.0 x 37.8 x 1.0 pouces (1676.7 x 960.3 x 26.6 mm)	74.8 x 42.8 x 1.1 pouces (1900.9 x 1086.1 x 26.9 mm)
Avec support	66.0 x 40.1 x 12.9 pouces (1676.7 x 1017.5 x 327.7 mm)	74.8 x 45.0 x 14.4 pouces (1900.9 x 1141.9 x 365.6 mm)
Poids Sans support	64.2 lb (29.1 kg)	89.1 lb (40.4 kg)
Avec support	65.5 lb (29.7 kg)	91.1 lb (41.3 kg)

Facteurs environnementaux

Température de fonctionnement	50 °F à 104 °F (10 °C à 40 °C)	Température d'entreposage	-4 °F à 113 °F (-20 °C à 45 °C)
Niveau d'humidité en fonctionnement	10 à 80 %, sans condensation	Niveau d'humidité en entreposage	5 à 95 %, sans condensation

- La conception et les spécifications peuvent faire l'objet de modifications sans préavis.
- Cet appareil est un appareil numérique de catégorie B.
- Pour les caractéristiques d'alimentation et de consommation électrique, consultez l'étiquette fixée au produit.
 - Sur la plupart des modèles, l'étiquette est fixée à l'arrière du téléviseur. (Sur certains modèles, l'étiquette est fixée à l'intérieur du recouvrement.)
- Pour connecter un câble LAN, utilisez un câble CAT 7 (*type STP) pour la connexion. (100/10 Mo/s)
 - * Shielded Twisted Pair
- Votre téléviseur et ses accessoires peuvent être différents des illustrations présentées dans le présent guide, en fonction du modèle.
- Les dessins ne sont pas nécessairement à l'échelle. Certaines dimensions pourraient être modifiées sans préavis. Avant d'installer le téléviseur, vérifiez les dimensions. Nous ne sommes pas responsables des erreurs de typographie ou d'impression.
- Téléchargez le guide d'utilisation à partir du site Web de Samsung suivant pour obtenir plus de détails. (<https://www.samsung.com>)

[Español]

1. Lista de piezas

- ① Guía del usuario simple
- ② *Guía de información legal
- ③ *Control remoto & pilas
- ④ *Cable de alimentación
- ⑤ *Cable de datos x 2

- *: Algunos de los elementos especificados anteriormente pueden no estar incluidos en el paquete, dependiendo del modelo o del área geográfica.
- Si falta alguno de los componentes, contacte al distribuidor donde adquirió el producto.

2. El control remoto

Cómo colocar las pilas en el control remoto

- Las imágenes, botones y funciones del control remoto pueden variar según el modelo o el área geográfica.
- Es posible que, si usa el control remoto provisto con el televisor para controlar otro televisor, algunas funciones no operen correctamente.
- Deseche los productos electrónicos no deseados a través de un reciclador aprobado. Para encontrar el centro de reciclaje más cercano, consulte nuestro sitio web: www.samsung.com/recycling o llame a 1-800-SAMSUNG (solo EE. UU.)

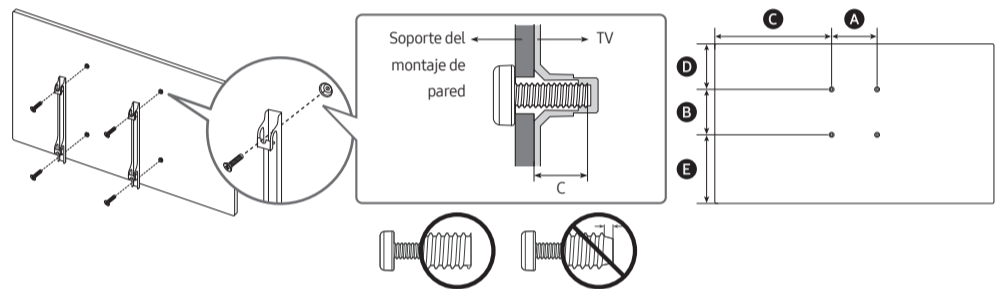
3. Especificaciones del kit de montaje de pared (VESA)

Instale el soporte de pared en una pared sólida, perpendicular al suelo. Cuando instale el televisor en otros materiales de construcción, comuníquese con su distribuidor más cercano. Si lo instala en el techo o en una pared inclinada, el televisor puede caer y causar graves lesiones personales.

- El kit de montaje de pared se vende por separado.
- Las dimensiones estándar de los soportes de pared se muestran en la tabla que sigue.
- Los kits de montaje de pared Samsung contienen un manual de instalaciones detallado. Se proveen todas las piezas necesarias para el montaje.

⚠ No instale el soporte de pared con el televisor encendido. Esto podría provocar lesiones debido a una descarga eléctrica.

- No use tornillos con una longitud superior a la medida estándar o que no cumplan con las especificaciones de tornillos estándar VESA. Los tornillos que son demasiado largos pueden causar daños en el interior del televisor.
- Para soportes de pared que no cumplen las especificaciones de tornillos estándar VESA, la longitud de estos puede variar dependiendo de las especificaciones del soporte de pared.
- No apriete excesivamente los tornillos. Podría dañar el producto o provocar su caída con riesgo de causar lesiones personales. Samsung no se hace responsable de este tipo de accidentes.
- Samsung no se hace responsable de daños al producto o lesiones personales cuando se usa un soporte de pared que no cumple con las especificaciones VESA o si el cliente no sigue las instrucciones de instalación del producto.
- No instale el televisor con una inclinación de más de 15 grados.
- Siempre son necesarias dos personas para montar el televisor en la pared.
 - Para los modelos de 82 pulgadas o más, son necesarias cuatro personas para instalar el televisor en la pared.



Tamaño del televisor en pulgadas	Especificaciones orificios tornillos VESA (A * B) en milímetros	C (pulgadas)	D (pulgadas)	E (pulgadas)	C (mm)	Tornillo estándar	Cantidad
75	400 x 400	25.1	10.2	11.8	11-13	M8	4
85	600 x 400	25.6	14.0	13.0			

4. Disposición del panel de conexiones

5. Instalación del soporte del televisor LED

Ensamble del soporte y los componentes

Use los componentes y piezas provistas al instalar el soporte.

- Según el modelo, es posible que no se proporcione el soporte de cables.

NOTA

- El color y la forma de las piezas pueden lucir distintos a los de las ilustraciones. Las especificaciones están sujetas a modificaciones sin previo aviso para mejorar la calidad.
- Asegúrese de distinguir entre la parte delantera y posterior de cada componente antes de montarlo.
- Asegúrese de que al menos dos personas levanten y muevan el televisor.
 - Para los modelos de 82 pulgadas o más, son necesarias cuatro personas para instalar el televisor en la pared.

6. Especificaciones

Nombre del modelo	HG75U800F*	HG85U800F*
Resolución de pantalla	3840 x 2160	3840 x 2160
Tamaño de pantalla Diagonal	Clase 75"	Clase 85"
Medición en diagonal	74.5 pulgadas	84.5 pulgadas
Sonido (salida)	20 W	20 W
Dimensiones (An x Al x Pr) Cuerpo principal	66.0 x 37.8 x 1.0 pulgadas (1676.7 x 960.3 x 26.6 mm)	74.8 x 42.8 x 1.1 pulgadas (1900.9 x 1086.1 x 26.9 mm)
Con el soporte	66.0 x 40.1 x 12.9 pulgadas (1676.7 x 1017.5 x 327.7 mm)	74.8 x 45.0 x 14.4 pulgadas (1900.9 x 1141.9 x 365.6 mm)
Peso Sin el soporte	64.2 lbs (29.1 kg)	89.1 lbs (40.4 kg)
Con el soporte	65.5 lbs (29.7 kg)	91.1 lbs (41.3 kg)

Consideraciones ambientales

Temperatura de funcionamiento	50 °F a 104 °F (10 °C a 40 °C)	Temperatura de almacenamiento	-4 °F a 113 °F (-20 °C a 45 °C)
Humedad de funcionamiento	10 % a 80 %, sin condensación	Humedad de almacenamiento	5 % a 95 %, sin condensación

- Consumo de energía (solo México): HG75U800F*: 295 W, HG85U800F*: 320 W
- Requisitos de alimentación (solo México): 110-127V ~ 50/60Hz
- El diseño y las especificaciones pueden cambiar sin previo aviso.
- Este dispositivo es un aparato digital Clase B.
- Para obtener información sobre la fuente de alimentación y más información sobre el consumo de energía, consulte la información de la etiqueta adherida al producto.
 - En la mayoría de los modelos, la etiqueta está adherida a la parte posterior del televisor. (En algunos modelos, la etiqueta se encuentra dentro de la tapa de terminales.)
- Para conectar un cable LAN, use un cable CAT 7 (tipo *STP) para la conexión. (100/10 Mbps)
 - * Shielded Twisted Pair
- Su televisor y los accesorios pueden diferir de las imágenes del producto que se presentan en este manual, dependiendo del modelo.
- No todos los planos son necesariamente a escala. Algunas dimensiones pueden cambiar sin previo aviso. Consulte las dimensiones del televisor antes de efectuar la instalación. No se responsabiliza por errores tipográficos o de impresión.
- Descargue el manual del usuario del siguiente sitio web de Samsung para obtener más información. (<https://www.samsung.com>)

Antes de usar el equipo lea este manual para evitar fallas y guarde para futuras referencias.