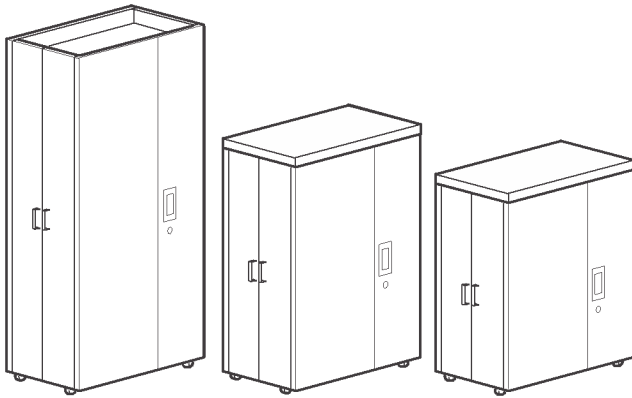


Montaj ve Kişiselleştirme

NetShelter™ CX Muhafazaları

990-3594C-034

Yayın Tarihi: Ağustos 2015



Schneider Electric Yasal Sorumluluk Reddi

Bu kullanım kılavuzundaki bilgilerin güvenilir, hatasız veya eksiksiz olduđu Schneider Electric tarafından garanti edilmemektedir. Bu belge ayrıntılı bir çalışma ve sahaya özgü gelişim planının yerine geçmemektedir. Bu nedenle Schneider Electric bu belgenin kullanımından kaynaklanabilecek hasarlar, kod ihlalleri, yanlış kurulum, sistem arızaları veya başka sorunlardan dolayı hiçbir sorumluluk kabul etmemektedir.

Bu Belge'deki bilgiler olduđu gibi sunulmaktadır ve sadece veri merkezi tasarımı ve yapısını değerlendirme amacıyla hazırlanmıştır. Bu Belge Schneider Electric tarafından samimi bir şekilde derlenmiştir. Ancak bu Belge'deki bilgilerin eksiksizliği veya doğruluđuna dair açık veya zımni hiçbir beyanda bulunulmamakta veya garanti verilmemektedir.

HİÇBİR DURUMDA SCHNEIDER ELECTRIC VEYA HİÇBİR SCHNEIDER ELECTRIC BAĞLI VEYA YAN KURULUŞU VEYA ONLARIN İLGİLİ YÖNETİCİLERİ, MÜDÜRLERİ VEYA ÇALIŞANLARI BU BELGENİN VEYA İÇERİĞİNİN KULLANILMASINDAN VEYA KULLANILAMAMASINDAN KAYNAKLANAN, BUNUN SONUCUNDA OLUŞAN VEYA BUNUNLA BAĞLANTILI OLAN DOLAYLI, DOLAYSIZ, NETİCE KABİLİNDEN DOĞAN, CEZAI, ÖZEL VEYA TESADÜFİ HASARLARDAN (İŞ, SÖZLEŞME, GELİR, VERİ, BİLGİ KAYBI VEYA İŞ KESİNTİSİNE BAĞLI HASARLAR DÂHİL ANCAK BUNLARLA SINIRLI OLMAMAK ÜZERE), SCHNEIDER ELECTRIC BU TÜR HASAR OLASILIKLARI KONUSUNDA AÇIKÇA BİLGİLENDİRİLMİŞ OLSA DAHI, SORUMLU OLMAYACAKTIR. SCHNEIDER ELECTRIC BİLDİRMEYEN, HERHANGİ BİR ZAMANDA BU BELGENİN İÇERİĞİ VEYA FORMATINDA VEYA BUNLARLA BAĞLANTILI OLARAK DEĞİŞİKLİK VEYA GÜNCELLEME YAPMA HAKKINI SAKLI TUTMAKTADIR.

İçeriđe (yazılım, ses, video, metin ve fotoğraf dâhil ancak bunlarla sınırlı olmamak üzere) ilişkin telif hakkı, fikri mülkiyet veya diđer mülkiyet hakları Schneider Electric veya lisansörlerine aittir. Bu belgede açıkça sunulmayan içeriđe ilişkin bütün haklar saklıdır. Bu bilgilere erişen kişilere hiçbir hakkın lisansı verilmeyecek veya devredilmeyecek veya başka bir şekilde geçmeyecektir.

Bu belge kısmen veya tamamen tekrar satılmayacaktır.

İçindekiler

Genel Bilgiler.....	1
Önemli Güvenlik Bilgileri.....	1
Bu Kılavuz Hakkında	1
İlgili Belgeler	1
Kullanıcı Yorumları	1
Güvenlik.....	2
Önemli Güvenlik Talimatları	2
BU TALİMATLARI SAKLAYIN	2
Ürüne Genel Bakış.....	3
Tanım	3
NetShelter CX Muhafazaları	3
Parça listesi	4
Muhafaza bileşenleri	4
Gerekli aletler (ürünle birlikte verilmemiştir)	5
Muhafazanın taşınması	5
Yapılandırma.....	6
Kör paneller	6
Ön kapaklar ve Yan Paneller	6
Menteşeler	6
Montaj	8
Montaj ve Kurulum	8
Muhafazayı Düzleştirin	8
Kabin dengeleme seçenekleri	9
Fan Modülü Çıkarma ve Takma	10
Fan modülünün kilidini açın	10
Fan modülünü kilitleyin	10
Fan modüllerini açın	10
Fan modüllerini çıkarın	11
Fan modülünü takın	11

Kabin İçi PDU	12
AP9567 - NEMA	12
AP9568 - IEC	12
Teknik Özellikler	12
Elektrik	12
Kabin İçi PDU'yu Bağlayın	12
Dikey Montaj Flaşları	13
Yan desteklerdeki dikey montaj flaşlarının ayarlanması	13
Raf Montajlı Ekipmanların Montajı	14
Dikey montaj flaşı üzerinde bir U-alanı	14
Kafes somunun takılması	14
Kafes somunun çıkarılması	14
Ekipman Planlama Talimatları	15
Muhafazanın İç Ölçüleri	16
Kablo Yönetimi	17
Arka kablo erişim portu	17
Dikey 0U aksesuar kanalları	17
Muhafazalar için kablo yönetimi seçenekleri	18
Hava Sirkülasyonu	21
Muhafazanın yerleştirilmesi	21
Teknik Özellikler	22
18, 24, 38U Muhafazalar	22
İki Yıllık Fabrika Garantisi.....	23
Garanti koşulları	23
Devredilemez garanti	23
Garanti Kapsamı Dışındakiler	23
Garanti talepleri	23

Genel Bilgiler

Önemli Güvenlik Bilgileri

Monte etmeden veya bakım yapmadan önce muhafazayla ilgili bilgi edinmek için talimatları dikkatli bir şekilde okuyun. Aşağıdaki özel mesajlar sizi olası tehlikelere karşı uyarmak veya bir prosedürü açıklayıcı veya basitleştirici bilgi sunarak dikkat çekmek amacıyla bu kılavuz içinde veya muhafazanın üzerinde yer alabilir.



Bu sembolün bir Tehlike veya Uyarı güvenlik etiketine eklenmiş olması, talimatların izlenmemesi halinde fiziksel yaralanmayla sonuçlanabilecek bir elektrik tehlikesinin olduğu gösterir.



Bu güvenlik ikazı sembolüdür. Olası fiziksel yaralanma tehlikelerine karşı ikaz amaçlı kullanılır. Olası yaralanma veya ölüm riskini önlemek için bu sembolün yer aldığı tüm güvenlik mesajlarına uyun.

⚠ TEHLİKE

TEHLİKE kaçınılmadığı takdirde ölüm veya ciddi yaralanma ile sonuçlanacak ve yakın zamanda gerçekleşebilecek tehlikeli bir durumu gösterir.

⚠ UYARI

UYARI kaçınılmadığı takdirde ölüm veya ciddi yaralanma ile sonuçlanabilecek olası tehlikeli bir durumu gösterir.

⚠ DİKKAT

DİKKAT kaçınılmadığı takdirde hafif veya orta derecede yaralanma ile sonuçlanabilecek olası tehlikeli bir durumu gösterir.

DİKKAT

DİKKAT, (ikaz sembolü olmadan kullanıldığında), kaçınılmadığı takdirde ekipman hasarı ile sonuçlanabilecek olası tehlikeli bir durumu gösterir.

İKAZ

İKAZ belirli çevresel tehlikeler, olası veri hasarı veya kaybı gibi fiziksel yaralanma ile ilgili olmayan uygulamalara işaret eder.

Bu Kılavuz Hakkında

Bu kılavuz belirtilen Schneider Electric ekipmanı kullanıcıları için hazırlanmıştır. Önemli güvenlik uyarıları ve talimatları içermekte ve ekipmanın doğru kullanımıyla ilgili ayrıntılı bilgiler vermektedir.

İlgili Belgeler

www.schneider-electric.com adresindeki web sitemizden teknik yayınları ve diğer teknik bilgileri indirebilir veya kılavuzunuzdaki güncellemeleri takip edebilirsiniz.

Kullanıcı Yorumları

www.schneider-electric.com/support ile irtibata geçin. Bu belgeyle ilgili yorumlarınız bizim için önemlidir.

Güvenlik

Önemli Güvenlik Talimatları

BU TALİMATLARI SAKLAYIN

Bu kılavuz, ekipmanın montajı, çalıştırılması ve bakımı sırasında izlenmesi gereken önemli talimatlar içermektedir.

Boş muhafazayı tekerlekleri üzerinde hareket ettirirken dikkatli olun. Muhafaza yanlardan itildiğinde veya çekildiğinde dengesizleşebilir. Muhafazayı, tekerlekleri üzerinde hareket ettirirken önden veya arkadan itin. Daha iyi denge sağlamak için, tekerlekleri üzerinde hareket ettirmeden önce muhafazanın alt bölümüne 158 kg (350 lbs) ekipman yerleştirin.

⚠ ⚠ TEHLİKE

ELEKTRİK ÇARPMASI, PATLAMA VEYA ARK PARLAMASI TEHLİKESİ

- Kabin içi PDU'yu monte ederken yerel ve ulusal tüm yasalara uyun.
- Kabin içi PDU'yu, kuruluysa UPS'e veya Kabin içi PDU ile aynı akım derecesine sahip bir şalter ya da sigorta ile korunan tek çıkışlı ayrı bir devreye bağlayın.
- Kabin içi PDU'yu bağlamadan önce UPS veya ana güç kaynağının elektrik bağlantısını kesin.
- Fiş veya giriş Kabin içi PDU için bağlantı kesme noktasıdır. Kabin içi PDU'nun elektrik çıkışının Kabin içi PDU'ya yakın ve kolay erişilebilir olduğundan emin olun.

Bu talimatlara uyulmaması ölüme veya ciddi yaralanmaya yol açar.

⚠ UYARI

DEVRİLME TEHLİKESİ

- Parçalar monte edilmeden önce muhafaza sabitlenmelidir.
- Aynı ekipmandan üç ya da daha fazla parçayı monte etmeden veya zemine civatalama dirseklerini (Bolt-down Bracket) takmadan sürgülü raylardaki parçaları muhafazadan dışarı çekmeyin.
- Muhafazaya bir defada birden fazla parça ilave etmeyin.
- En ağır parçaları ilk önce yükleyin ve bunları, muhafazanın üst kısmının ağırlaşmasını önlemek için muhafazanın alt kısmından başlayarak yerleştirin.

Bu talimatlara uyulmaması ölüm, ciddi yaralanma veya ekipman hasarına yol açabilir.

⚠ DİKKAT

AĞIRLIK VE KALDIRMA TEHLİKESİ

- Kapaklar ve yan paneller ağırdır. Çıkarmak veya takmak için iki kişi gereklidir.
- Fan modülleri ağırdır. Fan modüllerinin muhafazalardan iki kişi tarafından çıkarılması önerilir.

Bu talimatlara uyulmaması yaralanmaya yol açabilir.

İKAZ

Yeterli hava akışını sağlamak için muhafazanın yan duvara en fazla altı - sekiz inç kadar yakın olmalıdır.

Ürüne Genel Bakış

Tanım

NetShelter CX muhafazaları, ofis ortamlarında sunucu ve ağ uygulamaları için entegre soğutma, ses yalıtımı ve güç dağıtımına sahip özel muhafazalardır. Muhafazalar sunucu, ses, veri, ağ kurulumu, ağlar arası bağlantı kurulumu ve Schneider Electric güç koruma ekipmanları da dâhil olmak üzere endüstri standardı (EIA-310) 19 inç raf montajlı donanımlar için depolama sağlar.

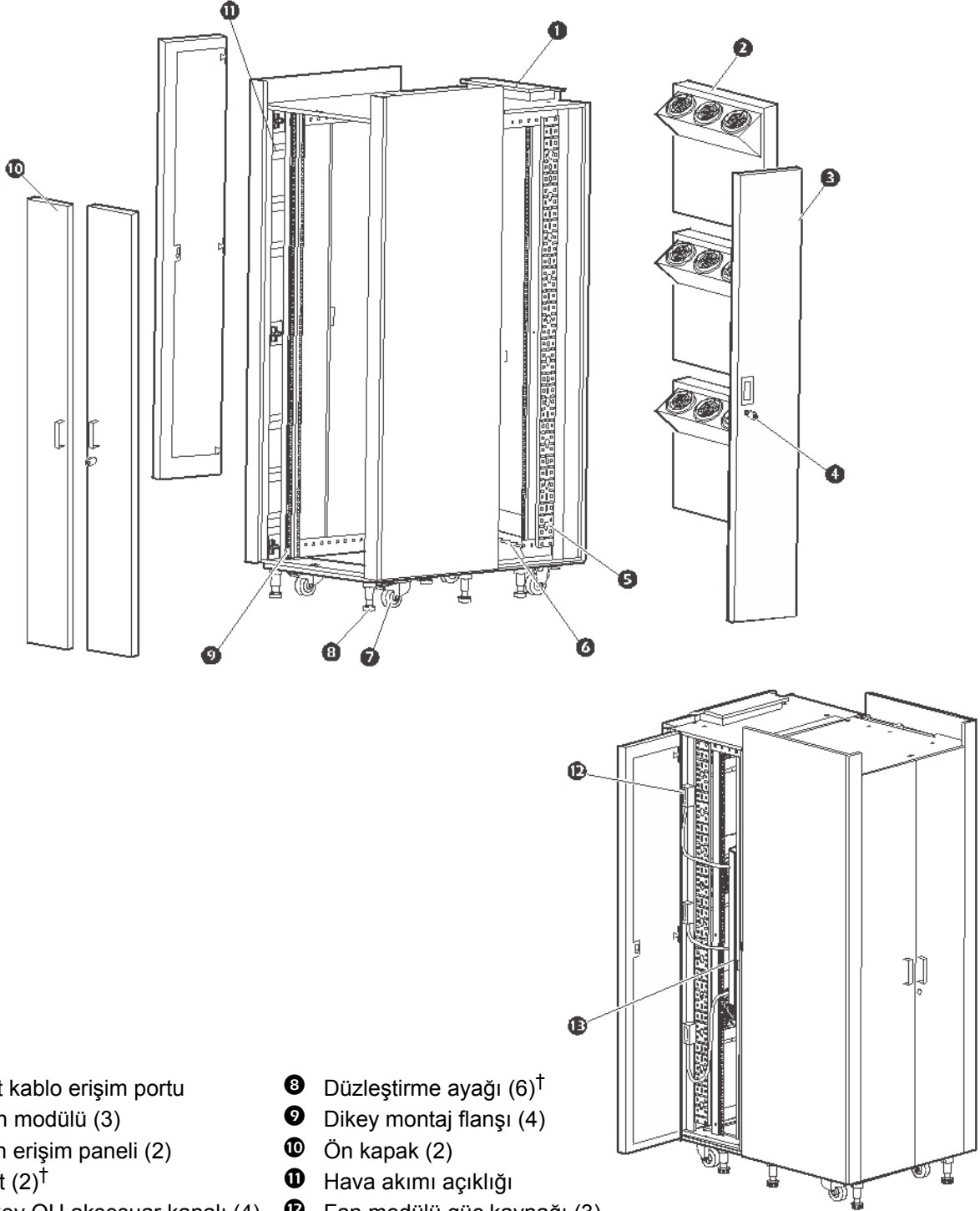
NetShelter CX Muhafazaları

Model	Voltaj ve Konnektör Türü	Kabin İçi Montaj Yüksekliği	Kabin İçi Montaj Genişliği mm (in.)	Kabin İçi Montaj Derinliği mm (in.)	Kabin Dış Yüksekliği mm (in.)	Kabin Dış Genişliği mm (in.)	Kabin Dış Derinliği mm (in.)
AR4018A AR4018X429 AR4018X431 AR4018X432	100-120V NEMA 5-15P	18 U [†]	482 (19)	880 (34,6)	1015 (40)	750 (29,53)	1130 (44,5)
AR4018IA AR4018IX429 AR4018IX431 AR4018IX432	200-230V IEC-320 C14						
AR4024A AR4024X429 AR4024X431 AR4024X432	100-120V NEMA 5-15P	24 U	482 (19)	880 (34,6)	1275 (50,2)	750 (29,53)	1130 (44,5)
AR4024IA AR4024IX429 AR4024IX431 AR4024IX432	200-230V IEC-320 C14						
AR4038A AR4038X429 AR4038X431 AR4038X432	100-120V NEMA 5-15P	38 U	482 (19)	880 (34,6)	1950 (76,8)	750 (29,53)	1130 (44,5)
AR4038IA AR4038IX429 AR4038IX431 AR4038IX432	200-230V IEC-320 C14						

[†]Bir U = 44,45 mm (1,75 inç). Bkz. "Dikey montaj flanşı üzerinde bir U-alanı", sayfa 14.

Parça listesi

Muhafaza bileşenleri

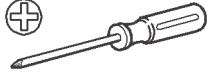


- | | |
|--------------------------------|-------------------------------|
| 1 Üst kablo erişim portu | 8 Düzleştirme ayağı (6)† |
| 2 Fan modülü (3) | 9 Dikey montaj flanşı (4) |
| 3 Yan erişim paneli (2) | 10 Ön kapak (2) |
| 4 Kilit (2)† | 11 Hava akımı açıklığı |
| 5 Dikey OU aksesuar kanalı (4) | 12 Fan modülü güç kaynağı (3) |
| 6 Alt kablo erişim portu | 13 Temel Kabin İçi PDU (1) |
| 7 Tekerlek (4) | |

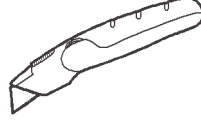
† Düzleştirme ayakları, kapak kilitleri ve kabin içi PDU güç kablosu (gösterilmemiştir) monte değildir ve muhafazanın içinde ambalajlı olarak bulunabilir.

ms2728a

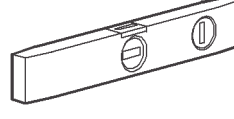
Gerekli aletler (ürünle birlikte verilmemiştir)



Yıldız tornavida



Maket bıçağı



Su terazisi



Kafes somun aleti

Muhafazanın taşınması

Tekerlekler: Tekerlekler üzerindeki toplam yük, muhafazanın ağırlığı da dâhil olmak üzere, 680 kg (1500 lbs)'yi geçmemelidir. Muhafazayı "Teknik Özellikler", sayfa 22 inceleyin.

Ön tekerlekler manevraya izin vermek amacıyla 360 derece dönebilmektedir. Arka tekerlekler denge sağlamak için önden arkaya hareket kabiliyetine sahiptir. Muhafazayı yanlardan değil önden veya arkadan itin; yandan itildiğinde muhafazanın dengesi bozulabilir. Daha iyi denge sağlamak için tekerlekleri üzerinde hareket ettirmeden önce muhafazaya 159 kg (350 lbs) veya daha fazla ekipman yerleştirin.

⚠ UYARI

DEVİRİME TEHLİKESİ

- Devrilmeyi önlemek için muhafazayı yanlardan değil önden veya arkadan itin.
- Daha iyi denge sağlamak için, hareket ettirmeden önce muhafazanın alt bölümüne 159 kg (350 lbs) veya daha fazla ağırlık yerleştirin.

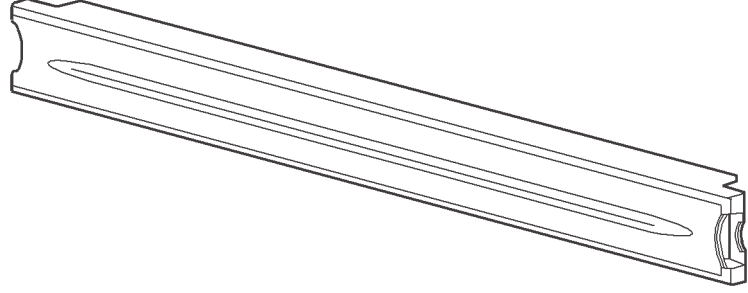
Bu talimatlara uyulmaması ölüm, ciddi yaralanma veya ekipman hasarına yol açabilir.

Yapılandırma

Muhafazayı monte etmeden önce, monte edilecek ekipmanlar ve klavye ile video monitörlerinin ergonomisi açısından ihtiyaç duyulan alanı planlayın. Uygun olmayan hava akımı, monte edilen bileşenlere zarar verebilir.

Kör paneller

Kör panelleri kabin içini tamamen kapatacak şekilde değil, CX'deki büyük açıklıkları kapatmak için kullanın. NetShelter CX için en iyi çalışma koşulu, havanın sadece ekipman havalandırma deliklerinden değil termal enerji oluşturan herhangi bir ekipmanın üstünden ve altından geçebildiği durumlardır.



Schneider Electric, alet gerektirmeden yerine oturtulabilen modüler, plastik Hava Akışı Yönetimi Kör Panelleri sunmaktadır (AR8136BLK).

Ön kapaklar ve Yan Paneller

İç kısma erişim sağlamak için ön kapaklar ve yan paneller açılabilir veya çıkarılabilir. Kilitlenebilir yan paneller ek güvenlik sağlar ve muhafaza içinde doğru hava akışına yardımcı olur. Kilitlenebilir yan panel kilitli olarak sevk edilmez. Yaralanmayı veya muhafazanın hasar görmesini önlemek için bir kişi kapağı veya yan paneli çerçevesinden çıkartırken başka bir kişi kapağı veya yan paneli tutmalıdır.

⚠ DİKKAT

AĞIRLIK VE KALDIRMA TEHLİKESİ

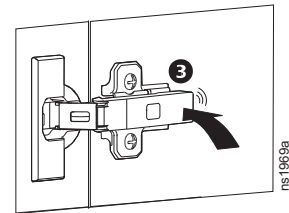
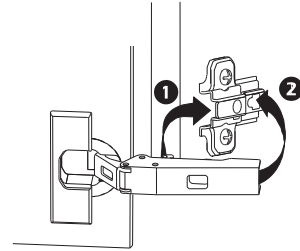
Kapaklar ve yan paneller ağırdır. Çıkarmak veya takmak için iki kişi gereklidir.
Bu talimatlara uyulmaması yaralanmaya yol açabilir.

Menteşeler

Montaj

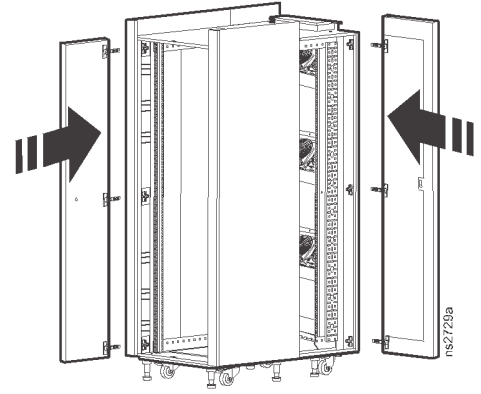
Kapak veya yan panel üzerindeki menteşeyi muhafazanın iç kısmına takılı olan montaj plakasının önüne doğru kaydırın.

Parmağınızla bastırarak menteşeyi montaj plakasına yerleştirin. Mandal çift klik sesiyle sabitlenecektir.



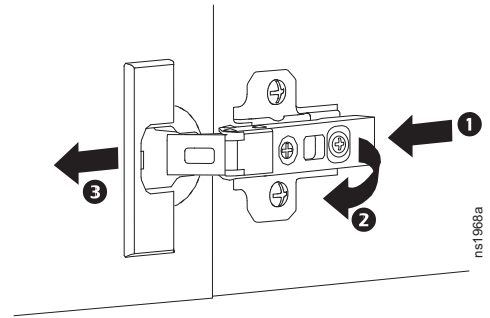
ns 1969a

Kapak montajını tamamlamak için muhafaza içinde üç menteşe bağlantı yerlerine takılmıştır. 38 ve 24U muhafazalarında kapak başına üç (3) menteşe bulunur. 18U muhafazalarında kapak başına iki (2) menteşe bulunur.

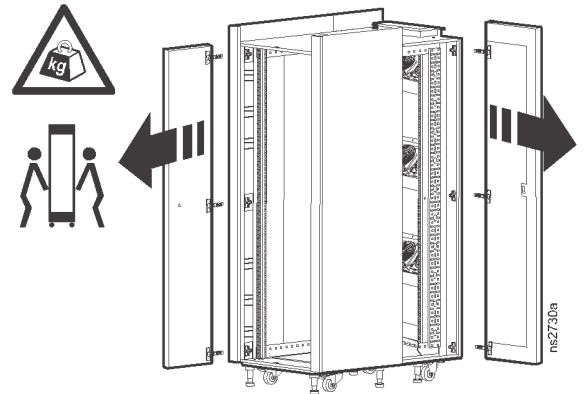


Çıkarma İşlemi

- 1 Yan kolun altındaki gizli mandala basın.
- 2 Menteşe kolunu montaj plakasından kaldırın.
- 3 Mandalı ve kapağı montaj plakasından kaydırarak uzaklaştırın.



Tüm menteşeler bağlantı yerlerinden ayrıldıktan sonra kapak çıkarılabilir.



Montaj

Montaj ve Kurulum

Ekipman montaj raylarının fabrikada ayarlanmış standart konumları ađ kurulum uygulamasındaki gibi daha derin bir konuma ayarlanıyorsa, düzleřtirme ayakları kullanılmalıdır.

NOT: Düzleřtirme ayakları ayrı olarak ambalajlanmıřtır ve muhafazanın içindedir. Düzleřtirme ayaklarını içeren ambalajı muhafazanın içinden çıkarın. Düzleřtirme ayaklarını muhafazanın alt kısmına vidalayın.

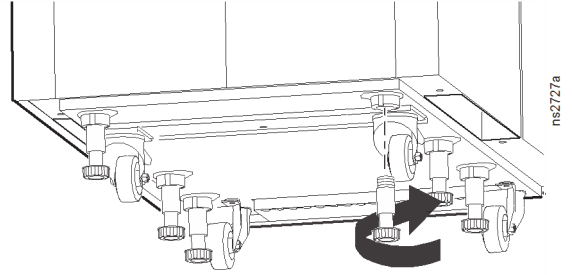
Muhafazayı Düzleřtirin

Ekipmanları monte etmeden önce muhafazayı düzleřtirin.

İKAZ

Düzleřtirme ayakları, zeminin düz olmadıđı hallerde dengeli bir taban elde edilmesini sađlar ancak çok eđimli bir yüzeyi dengelemek için kullanılamazlar.

- 1 Muhafazayı düz bir yere taşıyın.
- 2 Her bir düzleřtirme ayađını zemine sıkı bir řekilde oturana kadar açmak için saat yönünde döndürün.



ns2727a

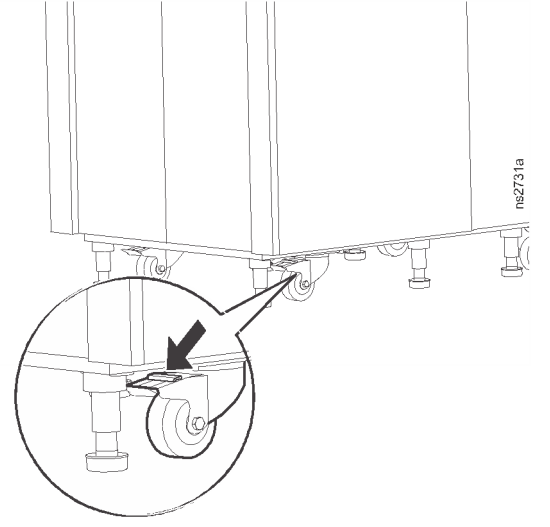
- 3 Bir veya daha fazla su terazisi (ürünle birlikte verilmemiřtir) kullanarak muhafaza düz ve dengeli hale gelene kadar her bir ayađı ayarlayın.



ns2738a

Kabin dengeleme seçenekleri

Daha iyi denge sağlamak için tekerlekleri kilitleyin.



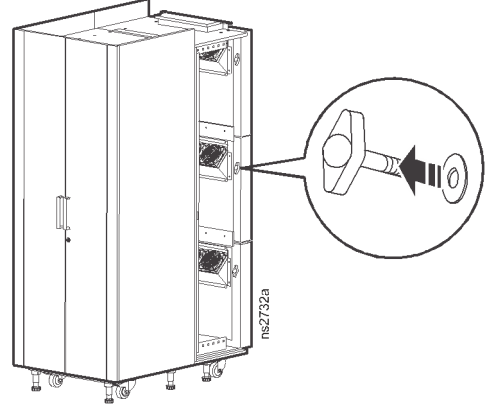
Fan Modülü Çıkarma ve Takma

Fan modülünün kilidini açın

Sağ yan erişim panelini açın.
Açılabilmesi amacıyla fan modülünün kilidini açmak için sağındaki oyuklu vidayı açın.

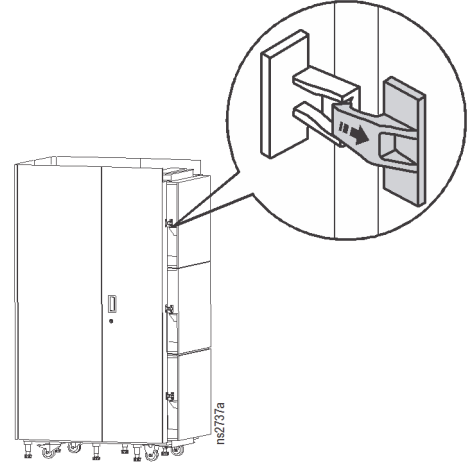
Fan modülünü kilitleyin

Sağ yan erişim panelini açın.
Fan modülünü kilitlemek için sağındaki oyuklu vidayı takın.



Fan modüllerini açın

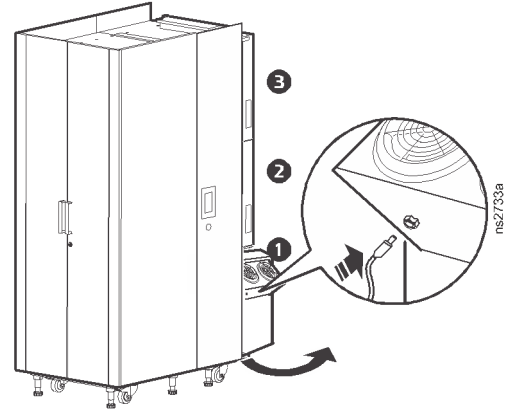
Klipsler ayrılarak açılır.



Bu şekilde modül döndürülerek açılabilir.

Tüm fan modüllerini açmak için, en alttan başlayın.

1. Fan modülünü menteşeleri üzerinde döndürün.
2. Güç kaynağı kablosunu fan modülünden ayırın.
3. Alt modülü açın ❶
Orta modülü açın ❷
Üst modülü açın ❸



Fan modüllerini çıkarın

⚠ DİKKAT

AĞIR EKİPMAN TEHLİKESİ

Fan modülleri ağırdır. Fan modüllerinin muhafazalardan iki kişi tarafından çıkarılması önerilir.

Bu talimatlara uyulmaması yaralanma veya ekipman hasarına yol açabilir.

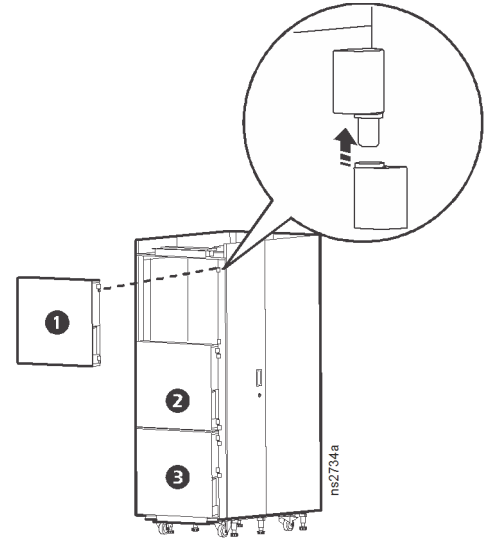
Not: Fan modüllerini çıkarırken en üstten başlayın.

Fan modülünü NetShelter CX muhafazasına ekli menteşelerden kaldırın.

- Üst fan modülünü çıkarın ①
- Orta modülü çıkarın ②
- Alt fan modülünü çıkarın ③

Fan modülünü takın

Fan modülünü takmak için çıkarma işleminin tersini yapın.



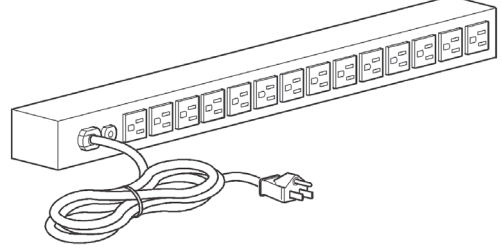
Kabin İçi PDU

NetShelter CX Muhafazası Temel Kabin İçi PDU ile birlikte temin edilir. Kabin İçi PDU, muhafaza içindeki aygıtlara elektrik sağlar.

AP9567 - NEMA

Çıkışlar Kabin İçi PDU'da on dört (14) adet NEMA 5015R çıkışı bulunur.

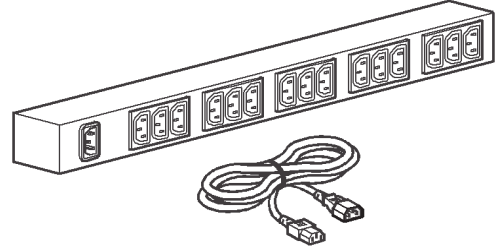
Güç kablosu 3,66 metre (12 foot) uzunluğundaki bu güç kablosunun sonunda bir NEMA 5-15P fişi bulunmaktadır.



AP9568 - IEC

Çıkışlar Kabin İçi PDU'da on beş (15) adet IEC-320-C13 çıkışı bulunur.

Güç kablosu 1,98 metre (6,5 foot) uzunluğundaki bu güç kablosunun sonunda bir IEC-320-C14 fişi bulunmaktadır.



Teknik Özellikler

Elektrik	AP9567	AP9568
Besleme konnektörü	NEMA 5-15P	IEC-320-C14 girişi
Çıkış konnektörleri	(14) NEMA 5-15R çıkışı	(15) IEC-320-C13 çıkışı
Nominal besleme gerilimi	100-120 VAC	120-240 VAC
Kabul edilebilir giriş voltajı	nominal gerilimin \pm %10'u	
Giriş frekansı	50/60 Hz	

Kabin İçi PDU'yu Bağlayın

⚠ ⚠ TEHLİKE

ELEKTRİK ÇARPMASI, PATLAMA VEYA ARK PARLAMASI TEHLİKESİ

- Kabin içi PDU'yu monte ederken yerel ve ulusal tüm yasalara uyun.
- Kabin İçi PDU ile uzatma kablolarını asla kullanmayın.
- Kabin içi PDU'yu, kuruluysa UPS'e veya Kabin içi PDU ile aynı akım derecesine sahip bir şalter ya da sigorta ile korunan tek çıkışlı ayrı bir devreye bağlayın.
- Kabin içi PDU'yu bağlamadan önce UPS veya ana güç kaynağının elektrik bağlantısını kesin.
- Fiş veya giriş Kabin içi PDU için bağlantı kesme noktasıdır. Kabin içi PDU'nun elektrik çıkışının Kabin içi PDU'ya yakın ve kolay erişilebilir olduğundan emin olun.

Bu talimatlara uyulmaması ölüme veya ciddi yaralanmaya yol açar.

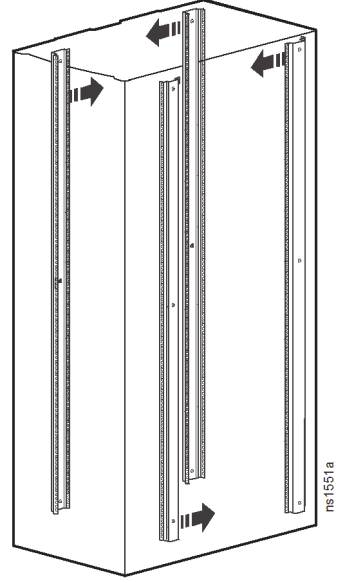
Muhafazada UPS varsa Kabin İçi PDU'yu UPS'e bağlayın veya en yakın ana güç kaynağı noktasına bağlayın.

Dikey Montaj Flanşları

Dikey montaj flanşları 800 mm (31,5 inç) derinlikteki raf montajlı ekipmanlarla kullanılmak üzere muhafazalara fabrikada uygun konumda takılmıştır. Ön montaj flanşları, çeşitli derinliklere sahip farklı raylar veya ekipmanları barındıracak şekilde muhafazanın arkasına doğru ayarlanabilir. Arka montaj flanşları da öne doğru ayarlanabilir. Flanşlar, 40 mm (1,5 inç) artışlarla 120 mm'ye (4,7 inç) kadar yakınlığa veya 880 mm'ye (34,6 inç) kadar uzaklığa sahip olacak şekilde ayarlanabilir.

NOT: Ön aksesuar kanalı muhafazadan çıkarılırsa, ön raylar 8 cm (3,14 inç) ileri doğru ayarlanabilir.

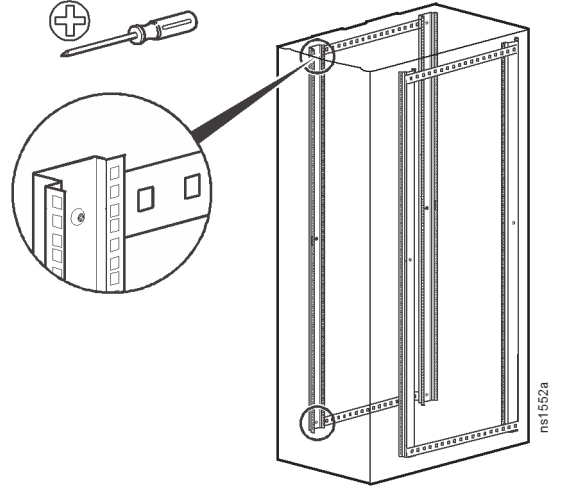
Muhafaza için yaygın bir uygulama, ağ ve telekomünikasyon ekipmanlarına uyarlamak için flanşları 476 mm'lik (18,75 inç) bir derinliğe taşımaktır.



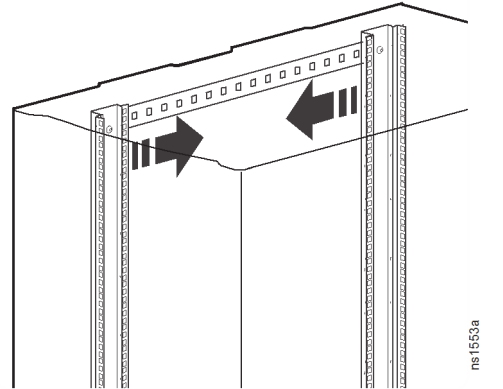
Yan desteklerdeki dikey montaj flanşlarının ayarlanması

Bu prosedürü montaj flanşlarına herhangi bir ekipman takılmadan gerçekleştirin.

1. Dikey montaj flanşındaki vidaları çıkarmak için yıldız başlı bir tornavida (ürünle birlikte verilmemiştir) kullanın.



2. Önceden takılmış olan kafes somunlarını istediğiniz yere taşıyın ve ardından dikey montaj flanşını bu konuma getirerek vidaları takın.

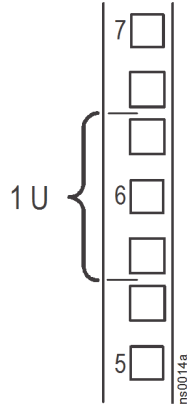


Raf Montajlı Ekipmanların Montajı

Bu bölümde, raf montajlı ekipmanların muhafazanın içine monte edilmesi ile ilgili bilgiler yer almaktadır. Ekipmanlarla birlikte verilen üretici talimatlarında daha ayrıntılı bilgiler yer almaktadır.

Dikey montaj flanşı üzerinde bir U-alanı

Raf montajlı ekipmanları monte ederken, montaj flanşlarında bir U-alanının üst ve alt kısmını belirleyin. NetShelter muhafaza montaj flanşlarındaki her üç delikten biri, bir U-alanının orta kısmını gösterecek şekilde numaralandırılmıştır. Bir U-alanı, resimde gösterildiği gibi bu numaralandırılmış deliklerden biri ve bir üzerindeki delik ile bir altındaki delikten oluşur.

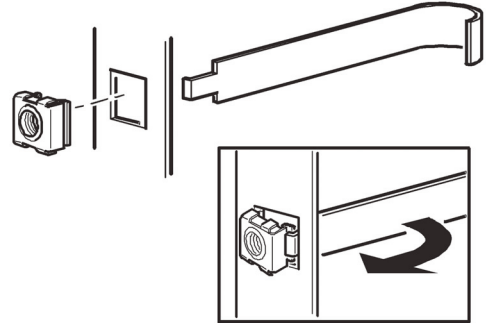


Kafes somunun takılması

Schneider Electric, kare deliklerde kullanılması için bir kafes somunu donanım kiti (AR8100) sunmaktadır.

⚠ DİKKAT
EKİPMAN DÜŞMESİ TEHLİKESİ Kafes somunları, asla kulakları kare deliklerin üst ve altına kenetlenecek şekilde dikey olarak takmayın. Bu raf montajlı ekipmanların güvensiz montajına yol açacaktır. Bu talimatlara uyulmaması yaralanma veya ekipman hasarına yol açabilir.

1. Kafes somunları dikey montaj flanşının iç kısmına takın. Kafes somunları, kulakları kare deliklerin yanlarına kenetlenecek şekilde yatay olarak takın. Kafes somunu, kafes somun grubunun bir kulağını deliğin uzak tarafına geçirmek suretiyle kare deliğin içine sokun.
2. Kafes somunu aletini (ürünle birlikte verilmemiştir) kafes somununun diğer tarafına yerleştirin ve yerine oturtmak için çekin.



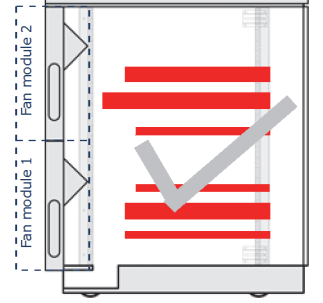
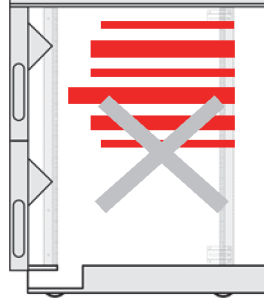
Kafes somunun çıkarılması

1. Takılmış olan tüm vidaları çıkarın.
2. Kafes somunu yanlarından kavrayın ve kare delikten çıkarmak için yanlarından sıkın.

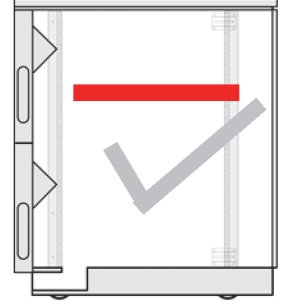
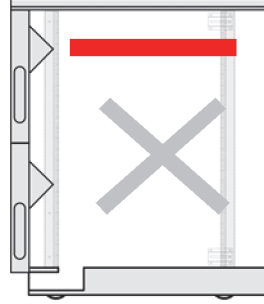
Ekipman Planlama Talimatları

NetShelter CX muhafazasında donanımların doğru kurulumu ve çalıştırılmasıyla ilgili olarak aşağıdaki talimatlara uyun.

Sunucu, yoğun bağımsız diskler yedek dizisi (RAID) ve büyük internet üzerinden erişim (VOIP) anahtarları gibi sıcak çalışan ekipmanları muhafazanın tek bir bölümünde toplamaktan kaçının. Termal yükü her fan modülü eşit miktarda termal yükü destekleyecek şekilde muhafazanın alt ve üst kısmında dengeli olarak dağıtın.



Her fan modülünde hafifçe muhafazaya doğru giren üçgen metal bir bölüm bulunur. Bu pek çok ekipmanın kurulumu için herhangi bir sorun oluşturmaz, ancak muhafazanın arka kısmına doğru yeterli kablo alanı bırakmak için derin sunucuların bu üçgen metal çıkıntıların üstü ve altındaki muhafaza alanlarına kurulması gerekir.



Muhafazanın İç Ölçüleri

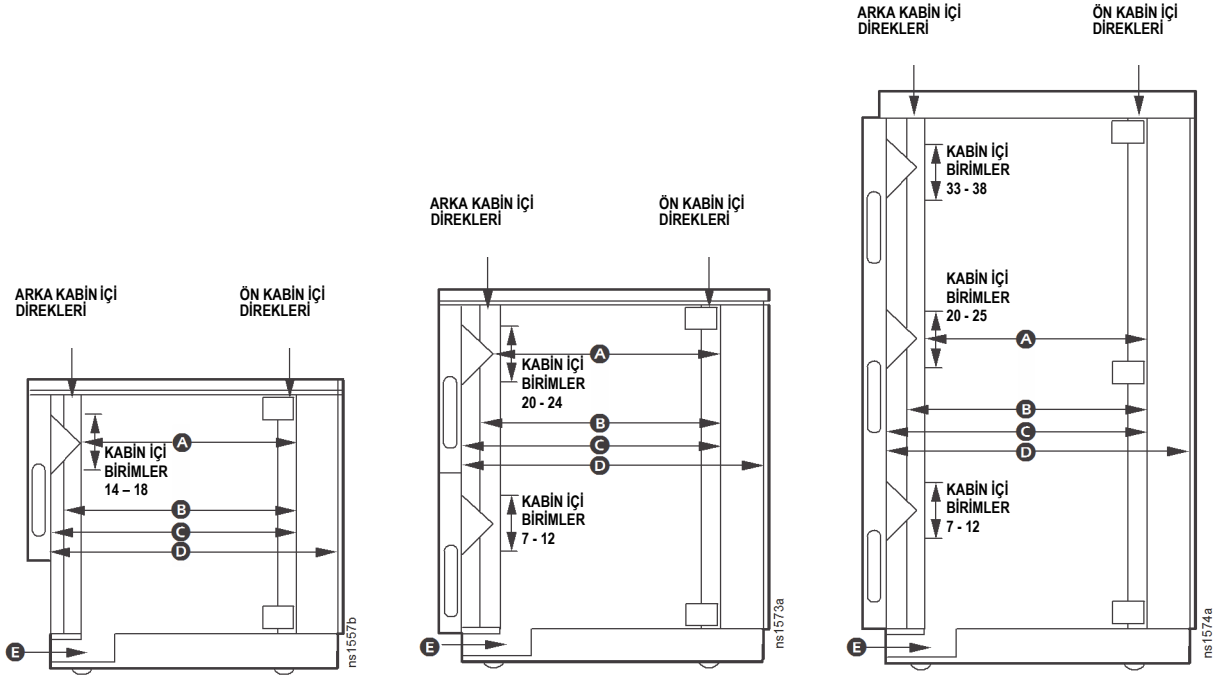
Fan modülü üçgen bir çıkıntı oluşturur ve bu, o noktada muhafazanın iç derinliğini azaltır.

Ekipmanınızın derinliği, kablolar için yeterli alan ve yeterli hava sirkülasyonu sağlayacak şekilde düşünülmelidir. Derin sunucular çıkıntıların üstüne veya altına taşınmalıdır.

18U

24U

38U



Ölçü anahtarı

- a. 840 mm (33,10 inç)
- b. 800 mm (31,5 inç)
- c. 934 mm (36,77 inç)
- d. 1001 mm (39,41 inç)
- e. Ses geçirmez kablo giriş/çıkış yolunu gösterir.

Kablo Yönetimi

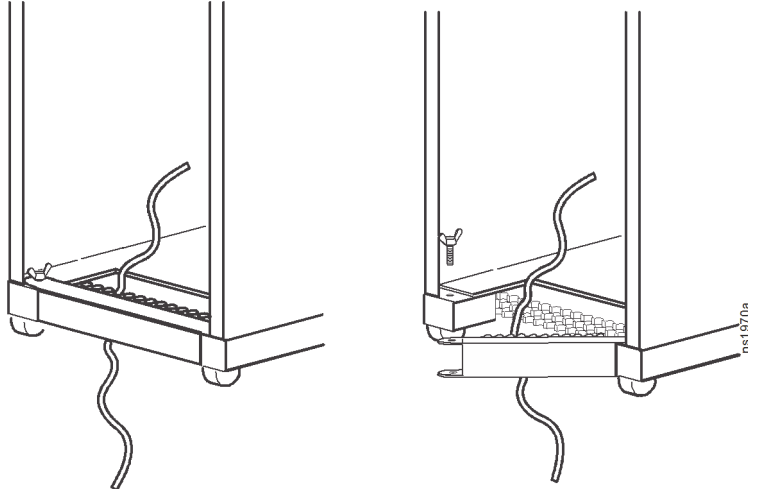
NetShelter CX muhafazasının arka kısmında bir kablo erişim açıklığı (kablo portu) bulunur. 38U muhafazanın üst kısmında yukarıdan kablolama için ek bir kablo portu yer alır. Muhafazalarda dört adet dikey 0U aksesuar kanalı fabrikada monte edilmiş olarak sunulur.

Bir dizi diğer kablo yönetim aksesuarı da mevcuttur. Uyumlu kablo yönetim aksesuarlarının tam listesi için www.schneider-electric.com adresini ziyaret edin ve NetShelter CX ürün sayfasına gidin.

Arka kablo erişim portu

Kablo portu yaklaşık 300-400 Cat 5e - Cat 6A ethernet kablosu için uygundur ve çıkarılabilir bir üst kapağa sahiptir. Tasarım, geri sonlandırma ve tekrar sonlandırma gerektirmeden, ön-sonlandırılmış veri dağıtım panellerinin kolay takılmasına olanak tanır.

Port kapağını döndürerek açmak için iki oyuklu vidadan birini çıkarın. Kablo portu kapağını tamamen açmak için ikinci oyuklu vidayı da çıkarın.

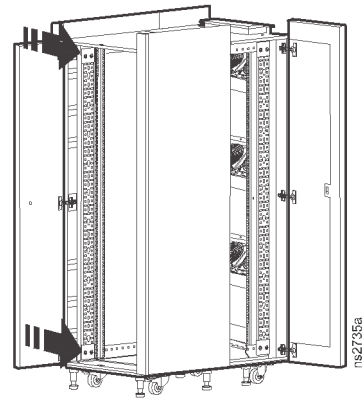


Dikey 0U aksesuar kanalları

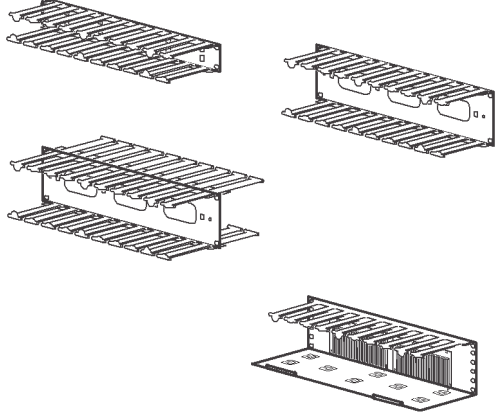
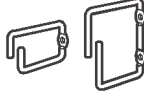
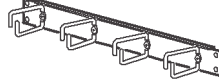
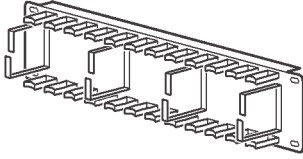
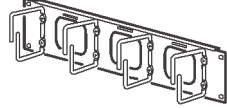
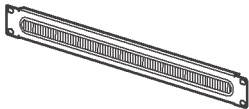
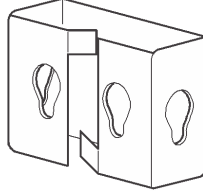
Dikey 0U aksesuar kanalları, Schneider Electric Kabin İçi Güç Dağıtım Birimleri, Schneider Electric kablo dirsekleri ve kablo düğüm lokasyonları için aletsiz montaj olanağı sunmaktadır. Aksesuar kanallarının standart konumu, ikisi muhafazanın ön kısmında ikisi de arka kısmında olacak şekildedir.

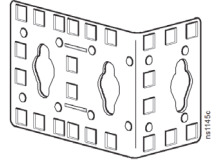

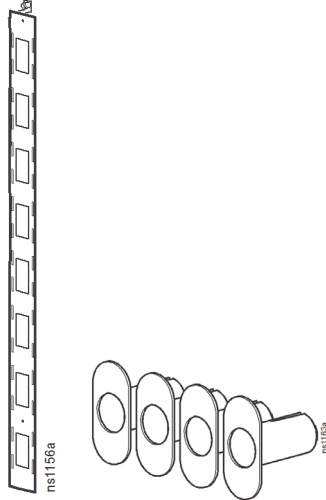
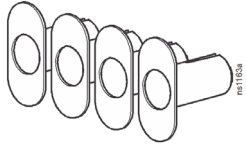
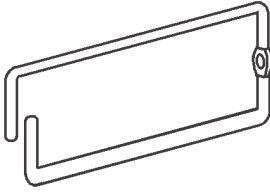
Çıkarma İşlemi

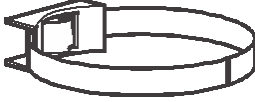
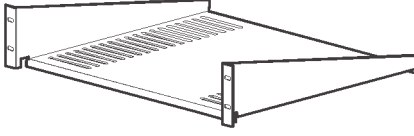
Dikey 0U aksesuar kanalları muhafazadan tamamen çıkarılabilir. Dikey 0U aksesuarını muhafazaya bağlayan bağlantıyı gevşetin.



Muhafazalar için kablo yönetimi seçenekleri

Ürün	SKU	Tanım	Şekil
19 inç yatay kablo düzenleyicileri	AR8602 (1U) AR8600 (2U) AR8601 (2U çift taraflı) AR8603A (2U yüksek yoğunluklu)	19 inç EIA muhafazasının ön veya arka tarafında bağlantı kablolarını yatay olarak yönlendirir.	
Kablo yönetim halkaları	AR8113A	Kabloları direklere, montaj raylarına veya dirseklere bağlar.	
19 inç yatay kablo düzenleyicisi	AR8425A (1U) AR8426A (2U)	Kabloları 19 inç EIA kabininin ön veya arkasında yatay olarak yönlendirir.	
19 inç 2U bağlantı kablosu düzenleyicisi	AR8427A	Kabloları 19 inç EIA kabininin ön veya arkasında yatay olarak yönlendirir.	
19 inç 2U yatay kablo düzenleyicisi geçidi	AR8428	Kabloların yatay veya önden arkaya döşenmesini sağlar	
Fırçalı 19 inç 1U kablo geçidi	AR8429	Muhafazadaki havayı tutmaya yardımcı olur.	
Kablo kanalı dirsekleri	AR7710	Dikey 0U aksesuar kanalı boyunca kablolar içerir ve herhangi bir araç gereksiz monte edilir. Altı adet.	

Ürün	SKU	Tanım	Şekil
0U aksesuar montaj braketi	AR7711	Küçük aksesuarları ve ekipmanları desteklemek için braket muhafaza üzerinden çeşitli konumlara monte edilebilir.	
NetShelter 0U Kanalı için Dikey Kablo Düzenleyicisi	AR8442	Muhafazanın arka kanallarındaki kablo yerleşimini düzenleyerek kabloların gerilmesini önler. Muhafaza içinde 0U alanı kaplar. Bağlandığında 42U muhafazasının yüksekliğine ulaşan eşit boyutta iki parçadan oluşur. Her Schneider Electric muhafazasında kullanılabilir.	
Dikey fiber düzenleyici ve makaralar	AR8443A	Dikey fiber düzenleyici ve fiber düzenleyici makaralar bir muhafazanın içindeki fiber kabloları yönetmeye yardımcı olur ve muhafazanın dikey 0U aksesuar kanalına alet kullanmadan monte edilir. İki adet.	
Fiber düzenleyici (sadece rulolar)	AR8444	Dikey fiber düzenleyicisine alet kullanmadan monte edilebilir veya 750 mm genişlikteki muhafazaların montaj raylarına vidalarla takılabilir.	
1U kablo halkası	AR7707	750 mm muhafazanın ağ kurulumu uygulamalarında kullanım için kabloları direklere bağlar.	

Ürün	SKU	Tanım	Şekil
Aletsiz Cırt Cırtlı Kablo Yöneticileri	AR8621	Veri kablolarını organize etmeye yönelik aletsiz monte edilen cırt cırtlı kablo toplayıcı. Dikey kablo düzenleyicisinin arka panelinde çeşitli montaj pozisyonları bulunur. On adet.	
Sabit raf (50 lb)	AR8105BLK	Kabin içi ortama monitör veya başka ekipmanların monte edilmesini veya muhafazanın önünden arkasına kablo geçişini sağlamak için dirsekli sabit raf.	

Hava Sirkülasyonu

Muhafazanın yerleştirilmesi

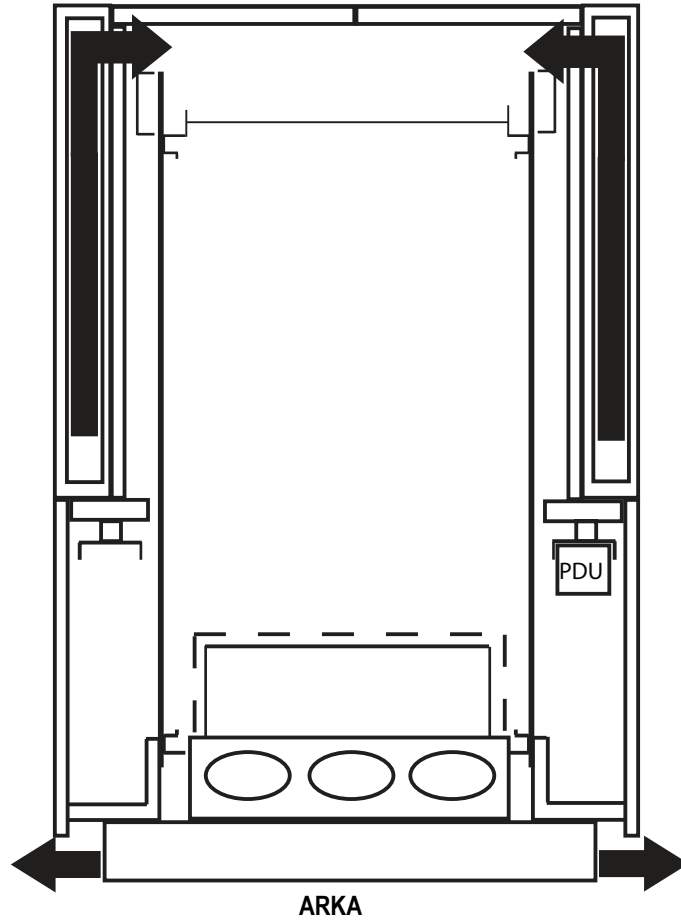
NetShelter CX'i açık bir ofis ortamında yerleştirirken:

- Birimin arka kısmı duvara dayanabilir. Birimin her iki yanında altı - sekiz inç açıklık bırakılmalıdır.
- Muhafaza doğrudan güneş ışığına maruz kalacağı veya küçük klimasız bir alana yerleştirilmemelidir.
- Muhafazayı odanın havalandırmaya yakın veya serin hava girişi olan yerlerine yerleştirin.

Hava Yolları



ÖN



Teknik Özellikler

18, 24, 38U Muhafazalar

Ürün	Ölçüler		
	18U	24U	38U
Yükseklik	1015 mm (41 inç)	1275 mm (50,2 inç)	1950 mm (77 inç)
Genişlik	750 mm (29,53 inç)	750 mm (29,53 inç)	750 mm (29,53 inç)
Derinlik	1130 mm (44,5 inç)	1130 mm (44,5 inç)	1130 mm (44,5 inç)
Net muhafaza ağırlığı	131 kg (288,81 lb)	154,5 kg (339,5 lb)	202,5 kg (446,44 lb)
Net ambalajlı ağırlık	157,5 kg (347,2 lb)	182 kg (401,24 lb)	230 kg (507,1 lb)
Boşluk (ön kapak ile dikey ray arasındaki kablo tesisatı için)	60,96 mm (2,40 inç)	60,96 mm (2,40 inç)	60,96 mm (2,40 inç)
Maksimum ekipman ağırlığı: Statik yük (4 tekerlek + 6 düzleştirme ayağı)	830 kg (1826 lb)	805 kg (1771 lb)	780 kg (1716 lb)
Maksimum tavsiye edilen termal yük	1,2 kW (4.100 BTU/sa)	2,4 kW (8.200 BTU/sa)	3,6 kW (12.300 BTU/sa)
Güç tüketimi	39 watt	68 watt	101 watt
Gürültü azaltma †	Maks. 18,5 dB	Maks. 18,5 dB	Maks. 18,5 dB

† 18,5 dB, algılanan gürültüde %98,5'lik düşüğe eş değerdir. NetShelter CX, normal çalışma sırasında 48,5 dB gürültü çıkarır. Bu, standart ofis ortamı gürültü düzeyi olan 50 dB değerinden düşüktür.

İki Yıllık Fabrika Garantisi

Bu garanti yalnızca satın aldığınız ürünleri bu kullanım kılavuzuna uygun olarak kullanmanız durumunda geçerlidir.

Garanti koşulları

Schneider Electric, ürünlerinin satın alma tarihinden itibaren iki yıl boyunca malzeme ve işçilik açısından kusursuz olacağını garanti etmektedir. Schneider Electric, bu garanti kapsamına giren hatalı ürünleri onaracak ya da değiştirecektir. Bu garanti kaza, ihmal veya hatalı kullanım sonucu hasar gören veya başka bir yolla değiştirilen ya da üzerinde değişiklik yapılan cihazları kapsamaz. Hatalı ürünün tamiri, kendisinin ya da parçasının değiştirilmesi orijinal garanti süresini uzatmaz. Bu garanti kapsamında sağlanan parçalar yeni ya da fabrikada yeniden üretilmiş olabilir.

Devredilemez garanti

Bu garanti, yalnızca ilk alıcı için geçerli olup alıcının bu ürünü uygun şekilde kaydettirmiş olması gerekmektedir. Ürün kaydı Schneider Electric web sitesinden www.schneider-electric.com yapılabilir.

Garanti Kapsamı Dışındakiler

Hasarlı ürünün test veya kontrol aşamasında üründe meydana geldiği iddia edilen arıza bulunamazsa veya bu hasar son kullanıcı veya üçüncü şahıslar tarafından yanlış kullanım, ihmal, hatalı kurulum veya test dolayısıyla meydana gelmişse garanti kapsamı dışındadır ve Schneider Electric bu ürünle ilgili hiçbir sorumluluk kabul etmez. Ayrıca, ürünün yetkili olmayan kişiler tarafından tamir edilmeye çalışılması veya yanlış modifiye edilmesi veya uygun olmayan voltajdaki bir elektrik kaynağına veya bağlantıya bağlanması, uygun olmayan kullanım yerlerinde çalıştırılması, paslanmaya neden olan ortamlarda bulundurulması, tamir edilmesi, kurulması, belli başlı elementlere, Doğal Afet, hırsızlık ve yangın gibi durumlara maruz kalması ya da Schneider Electric'in önerdiği ve belirttiği kurulum önerilerinin ve teknik özelliklerin göz ardı edilmesi ya da Schneider Electric seri numarasının bir şekilde değiştirilmesi, silinmesi veya çıkarılması ve son olarak amaçlanan kullanımının dışında kullanılması durumunda, Schneider Electric bu garanti hükümlerini yerine getirmez.

BU ANLAŞMA İLE YA DA BAĞLANTILI OLARAK SATILAN, BAKIMI YAPILAN YA DA SAĞLANAN ÜRÜNLERLE İLGİLİ OLARAK AÇIK VEYA ZİMNİ, KANUN MARİFETİYLE YA DA BAŞKA BİR ŞEKİLDE GARANTİ BULUNMAMAKTADIR. SCHNEIDER ELECTRIC TİCARİ DEĞER, MEMNUNİYET VE BELİRLİ BİR AMACA UYGUNLUK İLE İLGİLİ TÜM ZİMNİ GARANTİLERİ REDDETMEKTEDİR. SCHNEIDER ELECTRIC TARAFINDAN ÜRÜNLERLE İLGİLİ OLARAK VERİLEN SERVİS HİZMETLERİ, TEKNİK HİZMETLER VEYA DİĞER ÖNERİLER SCHNEIDER ELECTRIC'İN AÇIK GARANTİLERİNİ UZATMAZ, KISALTMAZ, ETKİLEMEZ VEYA BU KONUDA SCHNEIDER ELECTRIC'E HİÇBİR SORUMLULUK VEYA YÜKÜMLÜLÜK YÜKLEMEZ. YUKARIDA BELİRTİLEN GARANTİ VE ÇÖZÜMLER MÜNHASIRDIR VE TÜM DİĞER GARANTİ VE ÇÖZÜMLERİN YERİNE GEÇERLER. YUKARIDA BELİRTİLEN GARANTİLER SCHNEIDER ELECTRIC'İN TEK SORUMLU OLDUĞU KONULARDIR VE BU GARANTİLERİN İHLALİ DURUMUNDA ALICININ MÜNHASİR BAŞVURU YOLLARIDIR. SCHNEIDER ELECTRIC GARANTİLERİ SADECE SATIN ALAN KİŞİNİN SORUNLARINI KAPSAR, ÜÇÜNCÜ KİŞİLERİN SORUNLARINI KAPSAMAZ.

SCHNEIDER ELECTRIC, YÖNETİCİLERİ, MÜDÜRLERİ, BAĞLI KURULUŞLARI VEYA ÇALIŞANLARI HİÇBİR DURUMDA, ÜRÜNÜN KULLANIMI, BAKIMI VEYA KURULUMUNDAN KAYNAKLANAN DOLAYLI, ÖZEL, NETİCE KABİLİNDEN DOĞAN VEYA CEZAİ HASARLARDAN (BU HASARLAR SÖZLEŞMEDE YER ALSIN VEYA ALMASIN, HAKSIZ FİİLDEN, HATADAN, İHMALDEN VEYA KUSURSUZ SORUMLULUKTAN BAĞIMSIZ OLSUN VEYA OLMASIN VEYA SCHNEIDER ELECTRIC BU TÜR MUHTEMEL HASARLAR HAKKINDA ÖNCEDEN BİLGİLENDİRİLMİŞ OLSUN VEYA OLMASIN) SORUMLU DEĞİLDİR. SCHNEIDER ELECTRIC, SPESİFİK OLARAK HİÇBİR ZARAR, KÂR VEYA GELİR KAYBI, EKİPMAN KAYBI, EKİPMAN KULLANIMI KAYBI, YAZILIM VE VERİ KAYBINDAN KAYNAKLANAN MASRAFLARDAN, CİHAZI DEĞİŞTİRMEK İÇİN HARCANAN MASRAFLARDAN, ÜÇÜNCÜ KİŞİLERİN TALEPLERİNDEN VEYA BAŞKA MASRAFLARDAN SORUMLU DEĞİLDİR.

SCHNEIDER ELECTRIC'İN HİÇBİR SATICISI, ÇALIŞANI VEYA ACENTESİ BU GARANTİ KOŞULLARINA İLAVE VEYA BU KOŞULLARDA DEĞİŞİKLİK YAPMA YETKİSİNE SAHİP DEĞİLDİR. BU GARANTİ KOŞULLARI, ŞAYET DEĞİŞTİRİLECEKSE, SADECE BİR SCHNEIDER ELECTRIC YÖNETİCİSİ VE HUKUK DEPARTMANI TARAFINDAN YAZILMIŞ VE İMZALANMIŞ BİR BELGE İLE DEĞİŞTİRİLEBİLİR.

Garanti talepleri

Garanti talebi olan müşteriler Schneider Electric web sitesinin Destek sayfasından, www.schneider-electric.com/support, Schneider Electric müşteri destek ağına erişebilirler. Web sayfasının üstündeki açılır ülke seçimi menüsünden ülkenizi seçin. Bölgenizdeki müşteri desteği iletişim bilgilerini görmek için Destek sekmesine tıklayın.

Dünya Çapında Müşteri Desteđi

Bu ürünle ilgili müşteri desteđine www.schneider-electric.com adresinden ulaşabilirsiniz.