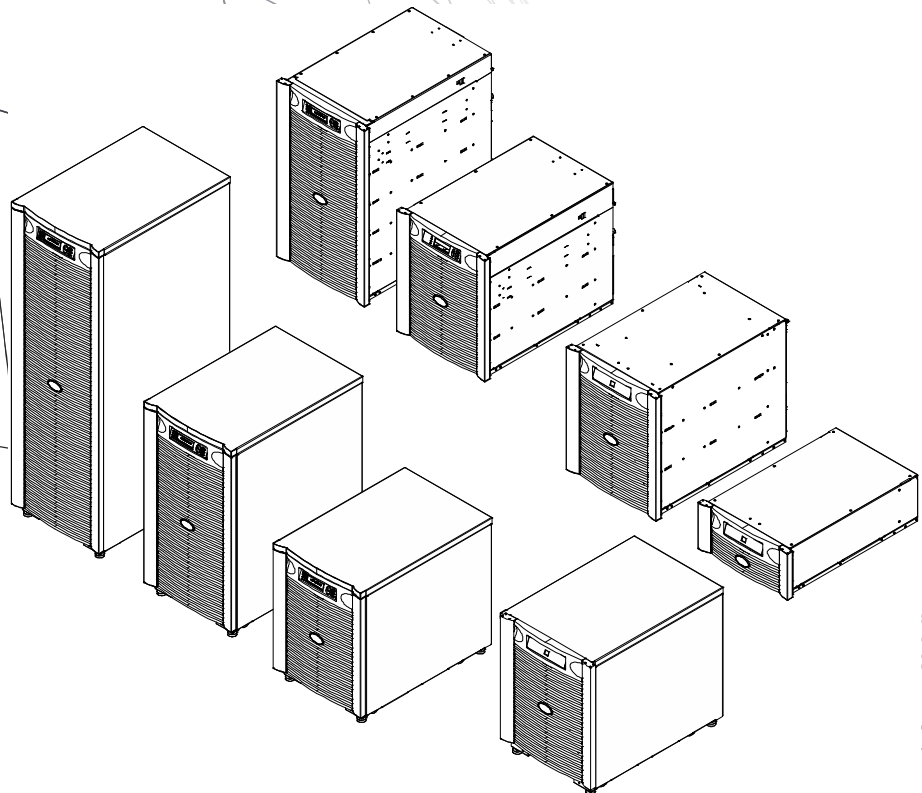


Οδηγός Εγκατάστασης

Symmetra® LX Επιδαπέδιο Rack τοποθέτηση

Μοντέλα UPS
200 V, 4-8 kVA
208/240 V, 4-8 kVA
220/230/240 V, 4-8 kVA

200 V, 4-16 kVA
208/240 V, 4-16 kVA
220/230/240 V, 4-16 kVA



Σημαντικές πληροφορίες ασφαλείας

ΑΠΟΘΗΚΕΥΣΤΕ ΤΙΣ ΣΥΓΚΕΚΡΙΜΕΝΕΣ ΟΔΗΓΙΕΣ - Το συγκεκριμένο εγχειρίδιο περιέχει σημαντικές οδηγίες τις οποίες θα πρέπει να ακολουθείτε κατά την εγκατάσταση και συντήρηση του APC™ από την Schneider Electric equipment and batteries.

Διαβάστε με προσοχή τις οδηγίες. Διαβάστε τις οδηγίες προσεκτικά ώστε να εξοικειωθείτε με τον εξοπλισμό πριν προσπαθήσετε να τον εγκαταστήσετε, λειτουργήσετε, συντηρήσετε ή να κάνετε σέρβις σε αυτόν. Τα παρακάτω ειδικά μηνύματα ενδέχεται να εμφανίζονται σε ολόκληρο το παρόν εγχειρίδιο ή στον εξοπλισμό, για να προειδοποιούν σχετικά με δυνητικούς κινδύνους ή να επιστούν την προσοχή σας σε πληροφορίες που αποσαφηνίζουν ή απλοποιούν μια διαδικασία.



Η προσθήκη του συγκεκριμένου συμβόλου σε ετικέτα ασφαλείας προϊόντος Κίνδυνος ή Προειδοποίηση υποδηλώνει ότι υφίσταται ηλεκτρικός κίνδυνος που θα έχει ως αποτέλεσμα τραυματισμό σε περίπτωση που δεν ακολουθήσετε τις οδηγίες.



Πρόκειται για το σύμβολο προειδοποίησης ασφαλείας. Χρησιμοποιείται για να σας προειδοποιήσει για ενδεχόμενους κινδύνους τραυματισμού. Υπακούετε σε όλα τα μηνύματα ασφαλείας που ακολουθούν αυτό το σύμβολο για να αποφύγετε ενδεχόμενο τραυματισμό ή θάνατο.

ΚΙΝΔΥΝΟΣ

Το ΚΙΝΔΥΝΟΣ υποδεικνύει μία επικίνδυνη κατάσταση, η οποία, αν δεν αποφευχθεί, μπορεί να καταλήξει σε θάνατο ή σοβαρό τραυματισμό.

ΠΡΟΕΙΔΟΠΟΙΗΣΗ

Το ΠΡΟΕΙΔΟΠΟΙΗΣΗ υποδεικνύει μία επικίνδυνη κατάσταση, η οποία, αν δεν αποφευχθεί, μπορεί να καταλήξει σε θάνατο ή σοβαρό τραυματισμό.

ΠΡΟΣΟΧΗ

Το ΠΡΟΣΟΧΗ υποδεικνύει μία επικίνδυνη κατάσταση, η οποία, αν δεν αποφευχθεί, μπορεί να καταλήξει σε μικρό ή μέτριο τραυματισμό.

ΣΗΜΕΙΩΣΗ

Το ΣΗΜΕΙΩΣΗ χρησιμοποιείται για να υποδείξει πρακτικές που δεν σχετίζονται με σωματικό τραυματισμό.

Οδηγίες Χειρισμού Προϊόντος



<18 kg
<40 lb



18-32 kg
40-70 lb



32-55 kg
70-120 lb



>55 kg
>120 lb



Γενικές πληροφορίες και πληροφορίες για την ασφάλεια

**Ελέγξτε τα περιεχόμενα κατά την παραλαβή τους.
Ειδοποιήστε το μεταφορέα και τον αντιπρόσωπο αν υπάρχει βλάβη.**

- Ο συγκεκριμένος εξοπλισμός χρησιμοποιείται σε περιοχές περιορισμένης πρόσβασης.
- Να τηρείτε όλες τις οδηγίες των εθνικών και τοπικών αρχών σχετικά με τους ηλεκτρολογικούς κανόνες.
- Το σύνολο της καλωδίωσης πρέπει να εγκατασταθεί από ειδικό ηλεκτρολόγο.
- Μην εργάζεστε μόνος σε επικίνδυνες συνθήκες.
- **Οποιοσδήποτε αλλαγές και τροποποιήσεις σε αυτή τη μονάδα που δεν έχουν εγκριθεί ρητώς από την Schneider Electric IT Corporation μπορεί να ακυρώσουν την εγγύηση.**
- Αυτό το UPS προορίζεται για χρήση μόνο σε εσωτερικούς χώρους.
- Μη λειτουργείτε τη μονάδα αυτή σε χώρο εκτεθειμένο στο άμεσο ηλιακό φως, σε επαφή με υγρά ή σε σημεία με υπερβολική σκόνη ή υγρασία.
- Βεβαιωθείτε ότι οι δίοδοι αέρα στο UPS δεν είναι φραγμένες. Φροντίστε να υπάρχει επαρκής χώρος που επιτρέπει το σωστό εξαερισμό.
- Για UPS με εργοστασιακά εγκατεστημένο καλώδιο τροφοδοσίας, συνδέστε το καλώδιο τροφοδοσίας του UPS σε μια πρίζα τοίχου. Μην χρησιμοποιείτε συσκευές προστασίας από υπερτάσεις ή μπαλαντέζες.
- Ο εξοπλισμός είναι βαρύς. Να χρησιμοποιείτε πάντα ασφαλείς τεχνικές ανύψωσης, ανάλογα με το βάρος του εξοπλισμού.
- Η μπαταρίες είναι βαριές. Αφαιρέστε τις μπαταρίες πριν εγκαταστήσετε το UPS και τα πακέτα εξωτερικών μπαταριών (XLBP) σε rack.
- Τα XLBP πρέπει να εγκαθίστανται στο κάτω μέρος διατάξεων τοποθέτησης σε rack. Το UPS πρέπει να τοποθετείται πάνω από τις εξωτερικές μπαταρίες.
- Σε διατάξεις τοποθέτησης σε rack, να εγκαθιστάτε πάντα τον περιφερειακό εξοπλισμό επάνω από το UPS.

Ασφάλεια από ηλεκτρισμό

- Μην ακουμπάτε οποιονδήποτε μεταλλικό σύνδεσμο ή υποδοχή πριν αποσυνδεθεί η παροχή ρεύματος.
- Για μοντέλα με καλωδιωμένη είσοδο, η σύνδεση με το κύκλωμα διακλάδωσης (αγωγό) πρέπει να γίνεται από εξειδικευμένο ηλεκτρολόγο.
- Μόνο στα μοντέλα 230 V: Για να είναι σύμφωνα με την οδηγία EMC για προϊόντα που πωλούνται στην Ευρώπη, τα καλώδια εξόδου που είναι συνδεδεμένα στο UPS δεν πρέπει να υπερβαίνουν τα 10 μέτρα σε μήκος.
- Ο προστατευτικός αγωγός γείωσης του UPS μεταφέρει το ρεύμα διαρροής από τις συσκευές φορτίου (εξοπλισμό του υπολογιστή). Ένας μονωμένος αγωγός γείωσης πρέπει να εγκαθίσταται ως μέρος του κυκλώματος διακλάδωσης που τροφοδοτεί το UPS. Ο αγωγός πρέπει να έχει υλικό ίδιου μεγέθους και μόνωσης με τους αγωγούς τροφοδοσίας γειωμένου και μη γειωμένου κυκλώματος διακλάδωσης. Ο αγωγός θα είναι πράσινος, με ή χωρίς κίτρινη ρίγα.
- Το ρεύμα διαρροής για ένα συνδεδεμένο UPS Τύπου A μπορεί να υπερβεί τα 3,5 mA όταν χρησιμοποιείται ξεχωριστός ακροδέκτης γείωσης.
- Ο αγωγός γείωσης της εισόδου UPS πρέπει να συνδεθεί κατάλληλα στην προστατευτική γείωση στο πάνελ επισκευών.
- Αν η ισχύς εισόδου του UPS παρέχεται από ένα χωριστά παραγόμενο σύστημα, ο αγωγός γείωσης πρέπει να συνδεθεί κατάλληλα στο μετασχηματιστή ισχύος ή στο σύστημα κινητήρα-γεννήτριας.

Ασφάλεια σύνδεσης εξοπλισμού

- Βεβαιωθείτε ότι όλα τα κυκλώματα διακλάδωσης (τροφοδοσίας) και τα κυκλώματα χαμηλής τάσης (ελέγχου) είναι απενεργοποιημένα και ασφαλισμένα πριν να τοποθετήσετε καλώδια ή να κάνετε συνδέσεις, είτε στο κιβώτιο σύνδεσης είτε στο UPS.
- Το σύνολο της καλωδίωσης πρέπει να εγκατασταθεί από ειδικό ηλεκτρολόγο.
- Επιλέξτε το μέγεθος του καλωδίου και τα βύσματα, όπως προβλέπονται από τους εθνικούς και τοπικούς κώδικες.
- Η καλωδίωση θα πρέπει να επιθεωρηθεί και εγκριθεί από τοπικό επιθεωρητή ηλεκτρολόγο.
- Είναι απαραίτητη η εκτόνωση τάσης για τη σύνδεση εξοπλισμού (παρέχεται με ορισμένα προϊόντα). Συνιστάται η χρήση ένθετων συνδετήρων ανακούφισης τάσης.
- Πρέπει να καλυφθούν όλα τα ανοίγματα που επιτρέπουν την πρόσβαση στους ακροδέκτες σύνδεσης εξοπλισμού του UPS. Εάν δεν γίνει αυτό μπορεί να προκύψει τραυματισμός ή βλάβη στον εξοπλισμό.

Ασφάλεια κατά την απενεργοποίηση

- Το UPS περιέχει εσωτερικές μπαταρίες και μπορεί να παρουσιαστεί κίνδυνος ηλεκτροπληξίας ακόμα και όταν είναι αποσυνδεδεμένο από τις παροχές AC και DC.
- Τα βύσματα εξόδου AC και DC είναι δυνατόν να ενεργοποιηθούν με τηλεχειριστήριο ή αυτόματο έλεγχο οποιαδήποτε στιγμή.
- Πριν από την εγκατάσταση ή συντήρηση του εξοπλισμού βεβαιωθείτε ότι:
 - Ρυθμίσατε το διακόπτη εκκίνησης Συστήματος στη θέση OFF.
 - Ρυθμίσατε τον διακόπτη κυκλώματος στη θέση OFF.
 - Αποσυνδέσατε όλες τις μονάδες μπαταρίας.
 - Αποσυνδέσατε το εξωτερικό ερμάριο μπαταρίας, εάν υπάρχει.
 - Αποσυνδέσατε το κύκλωμα δικτύου / διακλάδωσης.

Ασφάλεια κατά το χειρισμό των μπαταριών

- Κατά την αντικατάσταση των μπαταριών, να τις αντικαθιστάτε πάντα με μπαταρίες του ίδιου τύπου και αριθμού.
- Η μπαταρία διαρκεί τυπικά δύο έως πέντε χρόνια. Οι περιβαλλοντικοί παράγοντες επηρεάζουν τη διάρκεια ζωής της μπαταρίας. Οι υψηλές θερμοκρασίες περιβάλλοντος, το ρεύμα ηλεκτρικού δικτύου κακής ποιότητας και οι συχνές, σύντομες εκφορτίσεις μειώνουν τη διάρκεια ζωής της μπαταρίας. Οι μπαταρίες θα πρέπει να αντικαθίστανται πριν το τέλος της ζωής τους.
- Αντικαταστήστε άμεσα τις μπαταρίες όταν η μονάδα δώσει ένδειξη ότι απαιτείται αλλαγή μπαταρίας.
- Το APCTM της Schneider Electric χρησιμοποιεί σφραγισμένες μπαταρίες Μολύβδου Οξέως χωρίς ανάγκη συντήρησης. Υπό κανονική χρήση και χειρισμό, δεν υπάρχει επαφή με τα εσωτερικά μέρη της μπαταρίας. Υπερφόρτιση, υπερθέρμανση ή άλλη κακομεταχείριση των μπαταριών μπορεί να οδηγήσει σε εκροή του ηλεκτρολύτη της μπαταρίας. Ο ηλεκτρολύτης που απελευθερώνεται είναι τοξικός και μπορεί να είναι επιβλαβής για το δέρμα και τα μάτια.
- ΠΡΟΣΟΧΗ: Πριν από την τοποθέτηση ή αντικατάσταση των μπαταριών, αφαιρέστε κοσμήματα όπως αλυσίδες, ρολόγια και δαχτυλίδια. Να χρησιμοποιείτε εργαλεία με μονωμένες λαβές. Υψηλό ρεύμα βραχυκυκλώσεως μέσω αγωγίων υλικών μπορεί να προκαλέσει σοβαρά εγκαύματα.
- ΠΡΟΣΟΧΗ: Μην πετάξετε τις μπαταρίες σε φωτιά. Μπορεί να εκραγούν.
- ΠΡΟΣΟΧΗ: Μην ανοίξετε ή τρυπήσετε τις μπαταρίες. Το υλικό που απελευθερώνεται είναι επιβλαβές για το δέρμα και τα μάτια και μπορεί να είναι τοξικό.

Γενικές πληροφορίες

- Το μοντέλο και οι σειριακοί αριθμοί βρίσκονται σε μια μικρή ετικέτα στην πίσω πλευρά. Σε ορισμένα μοντέλα, υπάρχει μια πρόσθετη ετικέτα στο πλαίσιο κάτω από το μπροστινό κάλυμμα.
- Ανακυκλώνετε πάντα τις χρησιμοποιημένες μπαταρίες.
- Ανακυκλώστε τα υλικά συσκευασίας ή φυλάξτε τα για μελλοντική χρήση.

Εγκατάσταση

ΚΙΝΔΥΝΟΣ

ΚΙΝΔΥΝΟΣ ΗΛΕΚΤΡΟΠΛΗΞΙΑΣ

- Να τηρείτε όλες τις οδηγίες των εθνικών και τοπικών αρχών σχετικά με τους ηλεκτρολογικούς κανόνες.
- Η εγκατάσταση της καλωδίωσης πρέπει να γίνεται από ειδικό ηλεκτρολόγο.
- Διαβάστε και ακολουθήστε όλες τις οδηγίες ασφαλείας που περιέχει αυτό το εγχειρίδιο.

Εάν δεν ακολουθήσετε τις οδηγίες και προειδοποιήσεις ασφαλείας μπορεί να προκύψουν βλάβες στον εξοπλισμό, σοβαροί τραυματισμοί ή θάνατος.

ΠΡΟΣΟΧΗ

ΚΙΝΔΥΝΟΣ ΗΛΕΚΤΡΟΠΛΗΞΙΑΣ

- Αποσυνδέστε τον αυτόματο διακόπτη ηλεκτρικού πίνακα πριν από την εγκατάσταση ή συντήρηση της μονάδας ή του συνδεδεμένου εξοπλισμού.
- Αποσυνδέστε τον εξοπλισμό από τη μονάδα πριν από τη συντήρηση του εξοπλισμού.
- Τα βύσματα εξόδου AC και DC είναι δυνατόν να ενεργοποιηθούν με τηλεχειριστήριο ή αυτόματο έλεγχο οποιαδήποτε στιγμή.
- Μην χρησιμοποιείτε το UPS ως αποσύνδεση ασφαλείας.

Αποτυχία στο να ακολουθήσετε αυτές τις οδηγίες θα μπορούσε να οδηγήσει σε ελαφρύ ή μέτριο τραυματισμό.

ΠΡΟΣΟΧΗ

ΚΙΝΔΥΝΟΣ ΑΠΟ ΠΤΩΣΗ ΕΞΟΠΛΙΣΜΟΥ

- Ο εξοπλισμός είναι βαρύς. Να χρησιμοποιείτε πάντα ασφαλείς τεχνικές ανύψωσης, ανάλογα με το βάρος του εξοπλισμού.
- Δύο άτομα πρέπει να σηκώσουν το πλαίσιο και να το βάλουν στο rack.
- Ασφαλίστε το πλαίσιο στο rack πριν εγκαταστήσετε τις μονάδες ισχύος και τις εξωτερικές μονάδες μπαταρίας (XLBP).
- Αφού στερεωθεί το πλαίσιο στο rack, μην μετακινήσετε το rack.
- Τοποθετήστε τις μονάδες ισχύος στο κάτω μέρος ή κοντά στο κάτω μέρος του rack.
- Τοποθετήστε τις παραπάνω εξωτερικές μονάδες μπαταρίας (XLBP) πάνω από τις μονάδες ισχύος.
- Ασφαλίστε τις μονάδες στο πλαίσιο χρησιμοποιώντας όλες τις βίδες που παρέχονται για το σκοπό αυτό.

Αποτυχία στο να ακολουθήσετε αυτές τις οδηγίες θα μπορούσε να οδηγήσει σε ζημιά στον εξοπλισμό και μικρές ή μέτριες σωματικές βλάβες.

ΠΡΟΣΟΧΗ

ΚΙΝΔΥΝΟΣ ΑΠΟ ΠΤΩΣΗ ΕΞΟΠΛΙΣΜΟΥ

- Ο εξοπλισμός είναι βαρύς. Να χρησιμοποιείτε πάντα ασφαλείς τεχνικές ανύψωσης, ανάλογα με το βάρος του εξοπλισμού.
- Μην μετακινείτε το rack μόλις εγκατασταθεί το πλαίσιο, οι μονάδες τροφοδοσίας και τα XLBP.

Αποτυχία στο να ακολουθήσετε αυτές τις οδηγίες θα μπορούσε να οδηγήσει σε ζημιά στον εξοπλισμό και μικρές ή μέτριες σωματικές βλάβες.

Τοποθέτηση rack

⚠ ΠΡΟΣΟΧΗ

ΚΙΝΔΥΝΟΣ ΑΠΟ ΠΤΩΣΗ ΕΞΟΠΛΙΣΜΟΥ

- Ο εξοπλισμός είναι βαρύς. Να χρησιμοποιείτε πάντα ασφαλείς τεχνικές ανύψωσης, ανάλογα με το βάρος του εξοπλισμού.
- Τοποθετήστε το rack στη θέση όπου θα χρησιμοποιηθεί ο εξοπλισμός.
- Μην μετακινείτε το rack μόλις εγκατασταθεί το πλαίσιο, οι μονάδες τροφοδοσίας και τα XLBP.

Αποτυχία στο να ακολουθήσετε αυτές τις οδηγίες θα μπορούσε να οδηγήσει σε ζημιά στον εξοπλισμό και μικρές ή μέτριες σωματικές βλάβες.

Αποσυσκευάστε το Symmetra LX

⚠ ΠΡΟΣΟΧΗ

ΚΙΝΔΥΝΟΣ ΑΠΟ ΠΤΩΣΗ ΕΞΟΠΛΙΣΜΟΥ

- Ο εξοπλισμός είναι βαρύς. Να χρησιμοποιείτε πάντα ασφαλείς τεχνικές ανύψωσης, ανάλογα με το βάρος του εξοπλισμού.

Αποτυχία στο να ακολουθήσετε αυτές τις οδηγίες θα μπορούσε να οδηγήσει σε ζημιά στον εξοπλισμό και μικρές ή μέτριες σωματικές βλάβες.

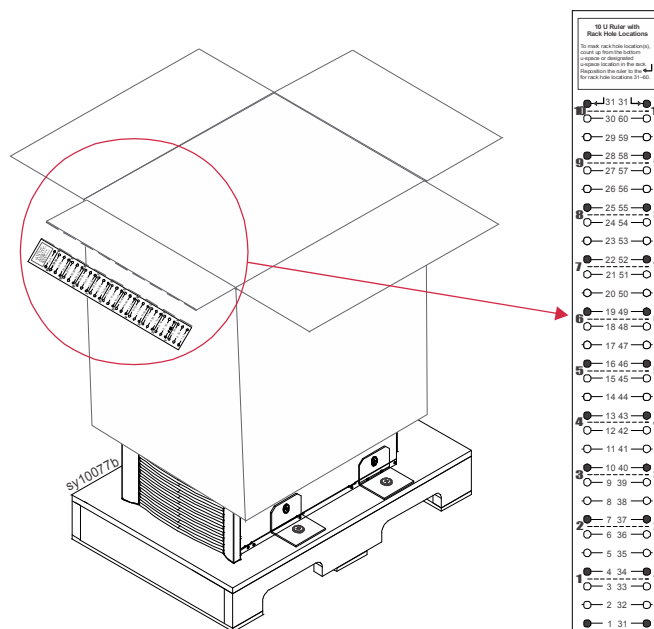
Χρησιμοποιήστε ένα περονοφόρο ανυψωτήρα για να μετακινήσετε την παλέτα στο σημείο εγκατάστασης.

Αφήστε το πλαίσιο στην παλέτα. Βγάλτε τα άγκιστρα αποστολής

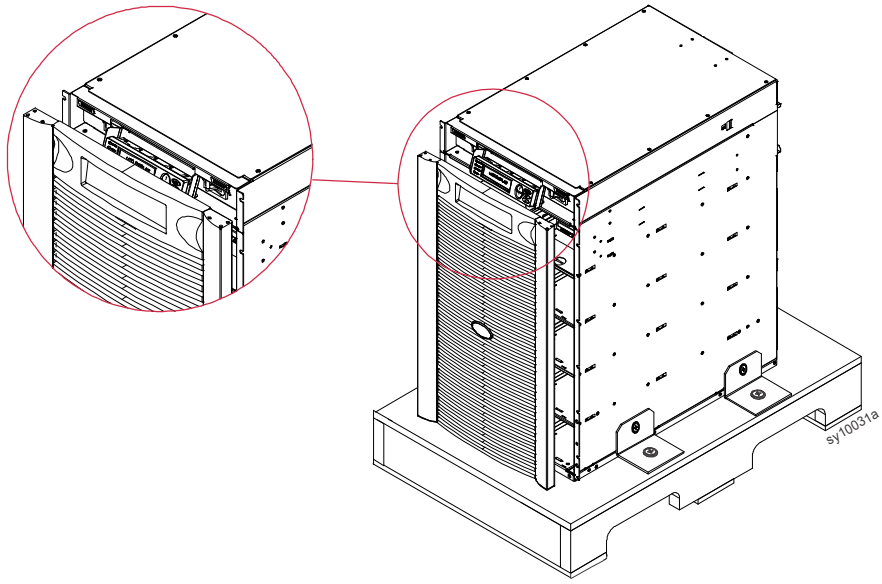
Αφαιρέστε και αποθηκεύστε το χαρτονένιο χάρακα που είναι κολλημένος στο κουτί, το κιτ εγγράφων και το κιτ ράγας.

Σηκώστε το χαρτονένιο κουτί από το πλαίσιο.

Μην αφαιρέσετε τα τέσσερα στηρίγματα μεταφοράς που ασφαλίζουν το πλαίσιο στην παλέτα.



Δύο μαγνήτες ασφαλίζουν τη στεφάνη στο UPS. Για να αφαιρέσετε το μπροστινό κάλυμμα, πιάστε τις γλωττίδες στο επάνω μέρος της στεφάνης και τραβήξτε ελαφρά προς τα εμπρός για να απελευθερώσετε τους μαγνήτες. Σηκώστε τη στεφάνη από το πλαίσιο.



Τοποθέτηση υποδοχών σε rack

Τοποθετήστε τα παξιμάδια κλιπ

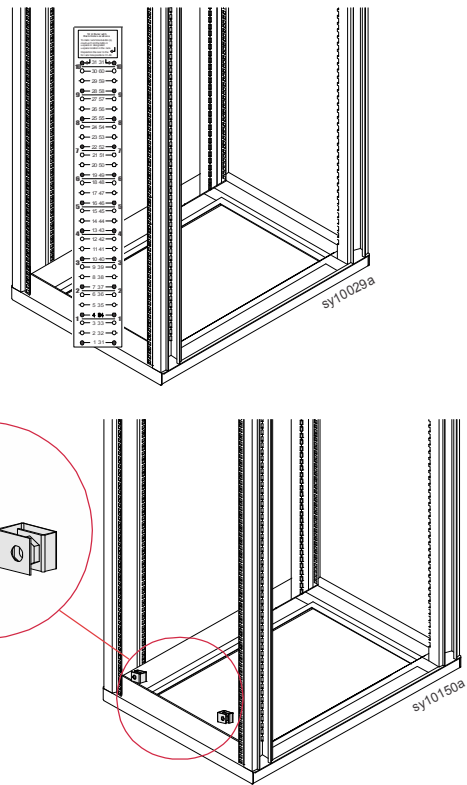
Ευθυγραμμίστε το κατώτατο σημείο του χαρτονένιου χάρακα που στέλνεται μαζί με το πλαίσιο με το κάτω μέρος των μπροστινών ορθοστατών των rack.

Σημειώστε τις θέσεις για τα παξιμάδια κλιπ στους εμπρόσθιους ορθοστάτες του rack.

8 kVA UPS: Τρύπες 15, 24, 38

16 kVA UPS: Τρύπες 15, 24, 33, 42, 48,56

Στερεώστε τα κλιπ πάνω στις σημειωμένες τρύπες στους ορθοστάτες του rack.



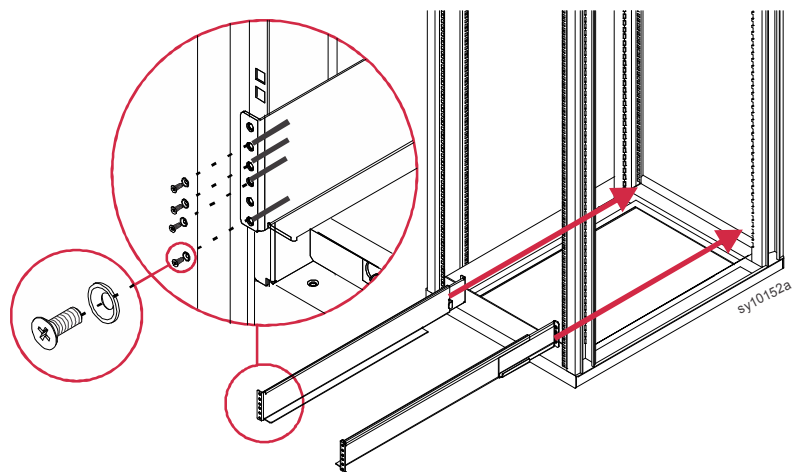
Τοποθετήστε τις ράγες

Σημειώστε τις θέσεις των ραγών και στους τέσσερις ορθοστάτες των rack.

Τοποθετήστε τις ράγες στο κάτω μέρος ή κοντά στο κάτω μέρος του rack.

Σύρετε το XLBP μέσα στα rack.

Ασφαλίστε τις ράγες στο μπροστινό και πίσω μέρος του rack χρησιμοποιώντας τις παρεχόμενες χωνευτές βίδες. Σημείωση: Υπάρχουν έξι τρύπες σε κάθε ράγα. Χρησιμοποιήστε τις τρύπες 2, 3, 4, 6.



Τοποθέτηση πλαισίου σε rack

ΠΡΟΣΟΧΗ

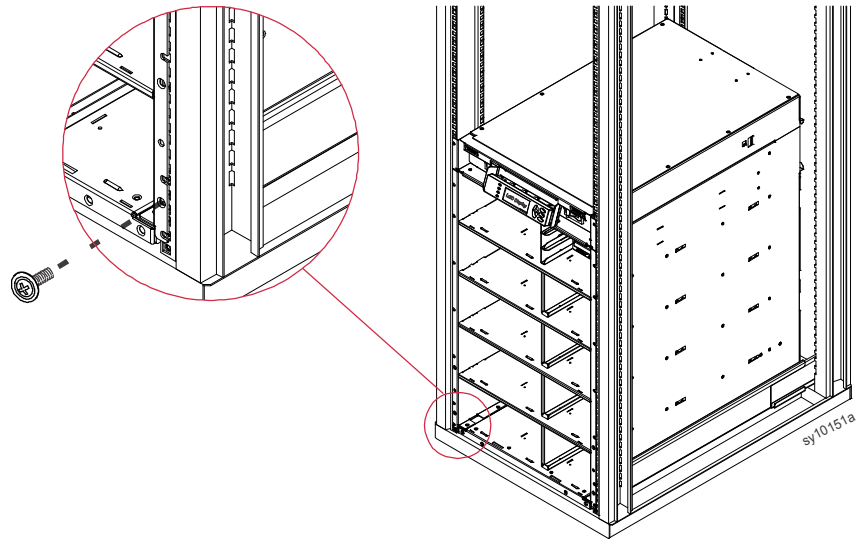
ΚΙΝΔΥΝΟΣ ΑΠΟ ΠΤΩΣΗ ΕΞΟΠΛΙΣΜΟΥ

- Ο εξοπλισμός είναι βαρύς. Να χρησιμοποιείτε πάντα ασφαλείς τεχνικές ανύψωσης, ανάλογα με το βάρος του εξοπλισμού.
- Δύο άτομα πρέπει να σηκώσουν το πλαίσιο και να το βάλουν στο rack.
- Ασφαλίστε το πλαίσιο στο rack πριν εγκαταστήσετε τις μονάδες ισχύος και τις εξωτερικές μονάδες μπαταρίας (XLBP).
- Αφού στερεωθεί το πλαίσιο στο rack, μην μετακινήσετε το rack.
- Τοποθετήστε τις μονάδες ισχύος στο κάτω μέρος ή κοντά στο κάτω μέρος του rack.
- Τοποθετήστε τις παραπάνω εξωτερικές μονάδες μπαταρίας (XLBP) πάνω από τις μονάδες ισχύος.
- Ασφαλίστε τις μονάδες στο πλαίσιο χρησιμοποιώντας όλες τις βίδες που παρέχονται για το σκοπό αυτό.

Αποτυχία στο να ακολουθήσετε αυτές τις οδηγίες θα μπορούσε να οδηγήσει σε ζημιά στον εξοπλισμό και μικρές ή μέτριες σωματικές βλάβες.

Δύο άτομα θα πρέπει να σηκώσουν και να σύρουν το πλαίσιο στο rack.

Ασφαλίστε το πλαίσιο στο rack χρησιμοποιώντας τις διακοσμητικές βίδες που βρίσκονται στο κιτ ράγας.



Εγκαταστήστε τις μονάδες ισχύος στο πλαίσιο

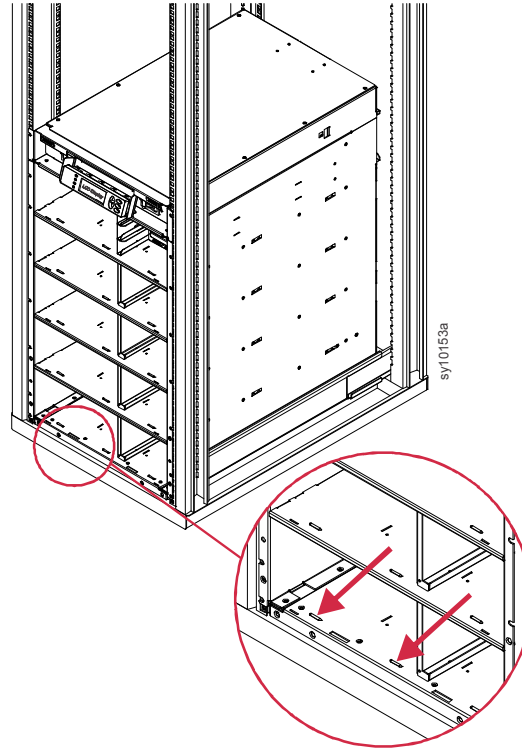
Το Symmetra LX μπορεί να χρησιμοποιεί πολλαπλές μονάδες ισχύος

Οι μονάδες ισχύος πρέπει να τοποθετούνται στα διαμερίσματα στην αριστερή πλευρά του πλαισίου.

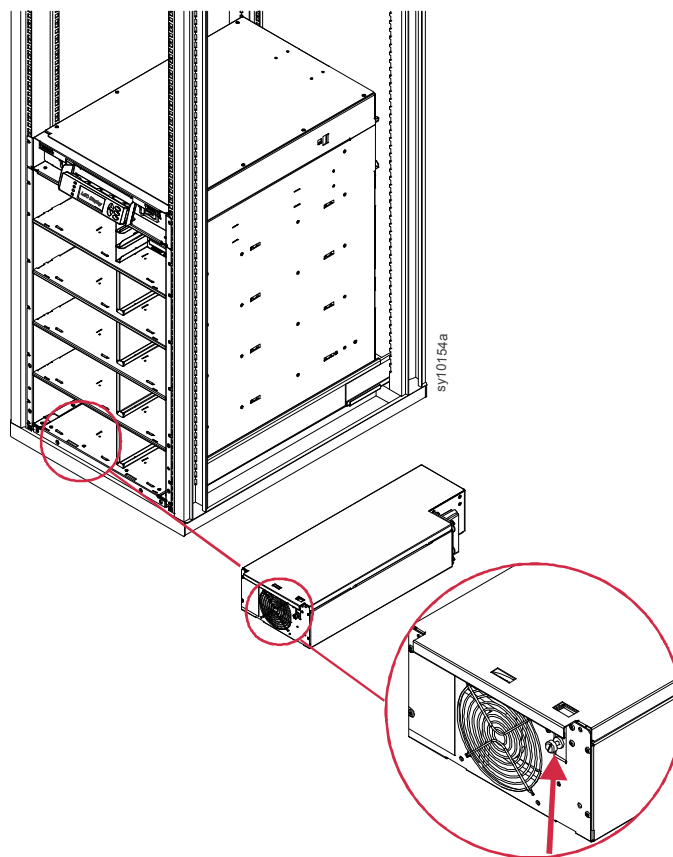
Σπρώξτε τη μονάδα ισχύος στο κάτω μέρος του αριστερού διαμερίσματος πλαισίου.

Το μπροστινό μέρος της μονάδας πρέπει να τοποθετηθεί πίσω από τα καλύμματα ασφαλείας του πλαισίου.

Εγκαταστήστε πρόσθετες μονάδες ισχύος από το κάτω μέρος του πλαισίου προς τα επάνω.



Σπρώξτε και σφίξτε τη βίδα.



Εγκαταστήστε τις μονάδες μπαταρίας στο πλαίσιο

Το Symmetra LX μπορεί να χρησιμοποιεί πολλαπλές μονάδες μπαταρίας

Οι μονάδες μπαταρίας πρέπει να τοποθετούνται στα διαμερίσματα στην αριστερή πλευρά του πλαισίου.

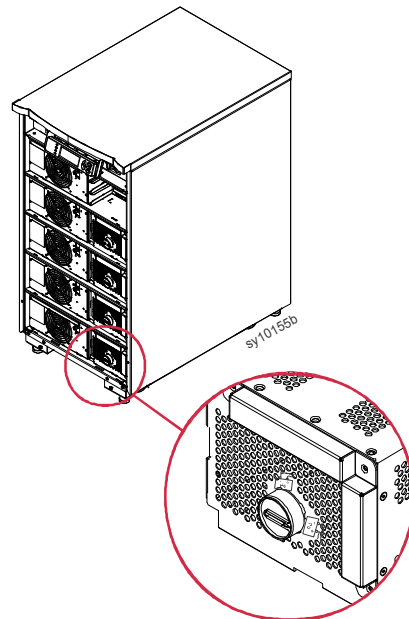
Οι μονάδες μπαταρίας θα πρέπει να εγκατασταθούν με τις λαβές προς την επάνω και δεξιά πλευρά του πλαισίου.

Σπρώξτε τη μονάδα μπαταρίας στο κάτω μέρος του δεξιού διαμερίσματος πλαισίου.

Το μπροστινό μέρος της μονάδας πρέπει να τοποθετηθεί πίσω από τα καλύμματα ασφαλείας του πλαισίου.

Εγκαταστήστε πρόσθετες μονάδες μπαταρίας από το κάτω μέρος του πλαισίου προς τα επάνω.

Χρησιμοποιήστε ένα κέρμα για να γυρίσετε κάθε διακόπτη μπαταρίας προς τα αριστερά στο ON.



Τοποθετήστε το κάλυμμα στην μπροστινή όψη του πλαισίου,
Οι άνω γωνίες της στεφάνης είναι μαγνητισμένες.
Ευθυγραμμίστε τις επάνω μαγνητισμένες γωνίες της στεφάνης με το μπροστινό μέρος του πλαισίου.
Οι μαγνήτες θα ενεργοποιηθούν όταν η στεφάνη και το πλαίσιο έχουν ευθυγραμμιστεί σωστά.

APC™ by Schneider Electric

Υποστήριξη πελατών παγκοσμίως

Η υποστήριξη πελατών για το παρόν ή οποιοδήποτε άλλο προϊόν της Symmetra® by Schneider Electric παρέχεται χωρίς καμία χρέωση, με οποιονδήποτε από τους ακόλουθους τρόπους:

- Επισκεφτείτε τον ιστότοπο της APC by Schneider Electric, www.apc.com, για να αποκτήσετε πρόσβαση σε έντυπα που είναι διαθέσιμα στη Γνωσιακή βάση της APC και να υποβάλετε αιτήματα υποστήριξης πελατών.
 - **www.apc.com** (κεντρικά γραφεία της εταιρείας)
Ανάλογα με τη χώρα σας συνδεθείτε στο συγκεκριμένο ιστότοπο της APC by Schneider Electric, όπου θα βρείτε πληροφορίες υποστήριξης πελατών.
 - **www.apc.com/support/**
Υποστήριξη παγκοσμίως, με αναζήτηση στη γνωσιακή βάση της APC και χρήση ηλεκτρονικής υποστήριξης.
- Επικοινωνήστε τηλεφωνικά ή μέσω e-mail με ένα κέντρο υποστήριξης πελατών της APC by Schneider Electric.
 - Τοπικά κέντρα, ανά χώρα: επισκεφθείτε το: **www.apc.com/support/contact** για πληροφορίες επικοινωνίας.
 - Για πληροφορίες σχετικά με το πώς μπορείτε να έχετε πρόσβαση στην υποστήριξη πελατών της περιοχής σας, επικοινωνήστε με τον αντιπρόσωπο ή άλλον διανομέα της APC by Schneider Electric από τον οποίο πραγματοποιήσατε την αγορά του προϊόντος της APC by Schneider Electric.

© 2018 APC by Schneider Electric. Η επωνυμία APC, το λογότυπο APC και οι επωνυμίες και Symmetra είναι περιουσία της Schneider Electric Industries S.A.S ή των θυγατρικών της εταιρείας. Όλα τα άλλα εμπορικά σήματα αποτελούν ιδιοκτησία των αντίστοιχων κατόχων τους.