

SAMSUNG

WIRELESS CHARGER STAND

USER MANUAL

EP-N5200

09/2019. Rev.1.1

www.samsung.com

Table of Contents

English (UK)	Ελληνικά
Français	Slovenščina
Deutsch	Slovenčina
Italiano	Čeština
Español	Türkçe
Magyar	العربية
Polski	فارسی
Română	Русский
Български	Українська
Hrvatski	Қазақ тілі
Srpski	English (USA)
Português	Español (Castellano)
Latviešu	简体中文
Lietuvių kalba	繁體中文(台灣)
Eesti	Français (Canada)
Nederlands	Português (Brasil)
Svenska	한국어
Norsk	
Suomi	
Dansk	

Read me first

Please read this manual before using the device to ensure safe and proper use.

- Images may differ in appearance from the actual product. Content is subject to change without prior notice.
- Before using the wireless charger, make sure it is compatible with your device.

Instructional icons



Warning: situations that could cause injury to yourself or others



Caution: situations that could cause damage to your device or other equipment



Notice: notes, usage tips, or additional information

Getting started

Package contents

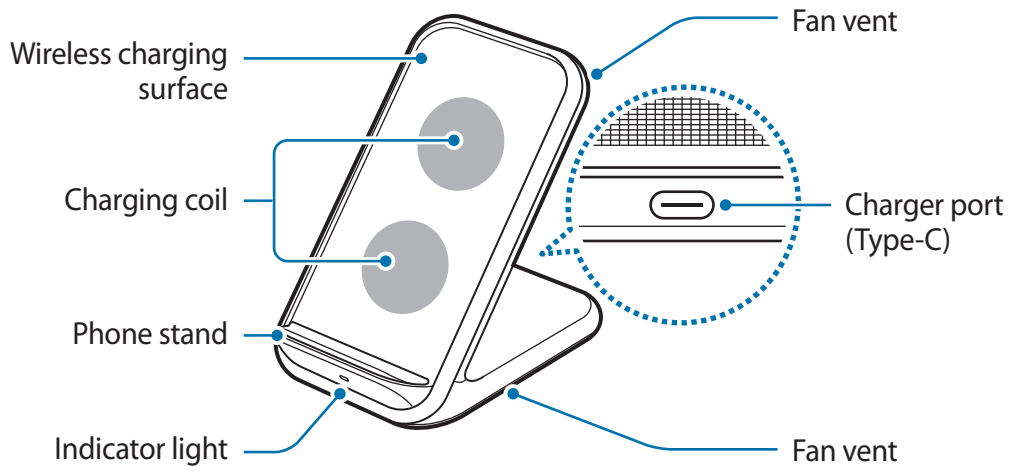
Check the product box for the following items:

- Wireless charger
- USB power adaptor
- USB cable
- Quick start guide



- Wireless charging covers are sold separately.
- The items supplied with the device and any available accessories may vary depending on the region or service provider.
- The supplied items are designed only for this device and may not be compatible with other devices.
- Appearances and specifications are subject to change without prior notice.
- You can purchase additional accessories from your local Samsung retailer. Make sure they are compatible with the device before purchase.
- Use only Samsung-approved accessories. Using unapproved accessories may cause the performance problems and malfunctions that are not covered by the warranty.
- Availability of all accessories is subject to change depending entirely on manufacturing companies. For more information about available accessories, refer to the Samsung website.

Device layout



Using the wireless charger

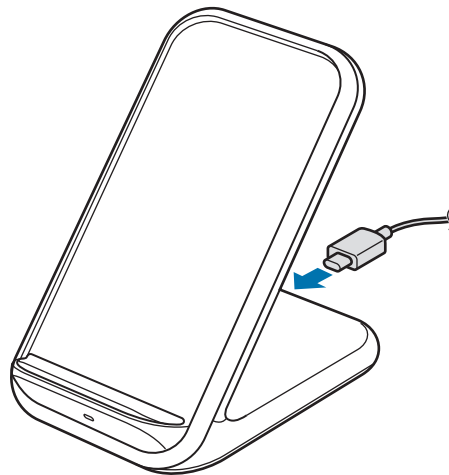
Charging your mobile device

- 1 Connect the charger to the wireless charger.

When the charger is correctly connected to the wireless charger, the indicator light flashes red, green, and orange, and then turns off.

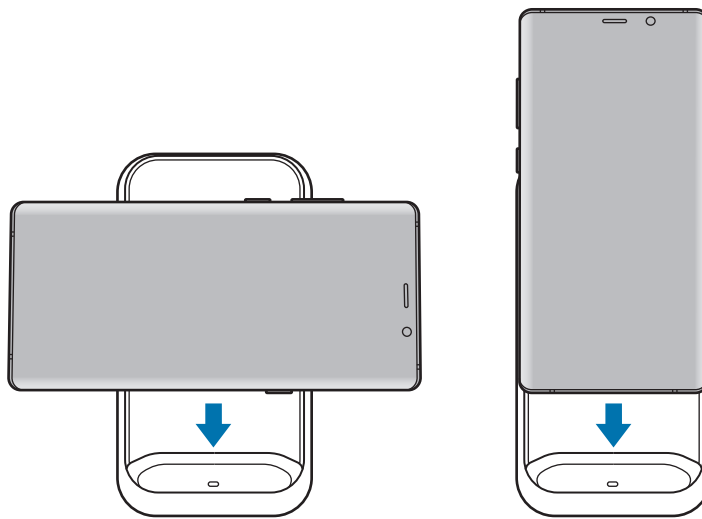


Use only Samsung-approved chargers (9.0 V/2.77 A) provided with the wireless charger.



2 Place a supported mobile device on the phone stand.

- Charging will begin when the wireless charging surface comes into contact with the mobile device's wireless charging coil.
- Check the charging icon displayed on the mobile device's screen for the charging status.
- To begin fast wireless charging, place a mobile device that supports fast wireless charging on the wireless charger. For more information, refer to the mobile device's user manual.



3 When the mobile device is fully charged, remove the mobile device from the wireless charger.



Precautions for mobile device charging

- Do not place the mobile device on the wireless charger with a credit card or radio-frequency identification (RFID) card (such as a transportation card or a key card) placed between the back of the mobile device and the mobile device cover.
- Do not place the mobile device on the wireless charger when conductive materials, such as metal objects and magnets, are placed between the mobile device and the wireless charger.

The mobile device may not charge properly or may overheat, or the mobile device and the cards may be damaged.



- You may need to purchase a charger separately depending on the wireless charger you bought.
- Depending on the location of the mobile device's wireless charging coil, your mobile device may not charge properly.
- Wireless charging may not work properly if you have attached a thick case to your mobile device. If your case is thick, remove it before placing your mobile device on the wireless charger.
- If you connect a charger to the mobile device during wireless charging, the wireless charging feature will be unavailable.
- If you use the wireless charger in areas with weak network signals, you may lose network reception.
- The fan inside the wireless charger may produce noise during fast wireless charging. When you deactivate the fast wireless charging feature, the fan noise will be reduced. To see how to deactivate the fast wireless charging feature, refer to the mobile device's user manual.
- To save energy, unplug the charger when not in use. The charger does not have a power switch, so you must unplug the charger from the electric socket when not in use to avoid wasting power. The charger should remain close to the electric socket and easily accessible while charging.

Indicator light identification

The indicator light alerts you to the wireless charger's status.

Colour	Status
Red → Green → Orange	<ul style="list-style-type: none">• When connected to a power outlet
Red	<ul style="list-style-type: none">• When charging
Green	<ul style="list-style-type: none">• When fully charged
Flashing red	<ul style="list-style-type: none">• When not charging properly due to a general error
Off	<ul style="list-style-type: none">• When the mobile device is removed from the wireless charger or when the wireless charger is not connected to a power outlet



- If the indicator light does not work as described, disconnect the charger from the wireless charger and reconnect it.
- The indicator light may work differently depending on the mobile device or the wireless charging cover.

Copyright

Copyright © 2019 Samsung Electronics

This manual is protected under international copyright laws.

No part of this manual may be reproduced, distributed, translated, or transmitted in any form or by any means, electronic or mechanical, including photocopying, recording, or storing in any information storage and retrieval system.

Trademarks

- SAMSUNG and the SAMSUNG logo are registered trademarks of Samsung Electronics.
- All other trademarks and copyrights are the property of their respective owners.

À lire avant toute utilisation

Veillez lire attentivement ce mode d'emploi afin de pouvoir utiliser votre appareil correctement et en toute sécurité.

- Les illustrations peuvent différer par rapport à l'aspect réel du produit. Le contenu de ce guide peut faire l'objet de modifications sans préavis.
- Avant d'utiliser la station de chargement sans fil, assurez-vous qu'elle est compatible avec votre appareil.

Icônes



Avertissement : situations susceptibles de vous blesser ou de blesser autrui.



Attention : situations susceptibles d'endommager votre appareil ou d'autres équipements.



Avis : remarques, conseils d'utilisation ou informations complémentaires.

Démarrage

Contenu du coffret

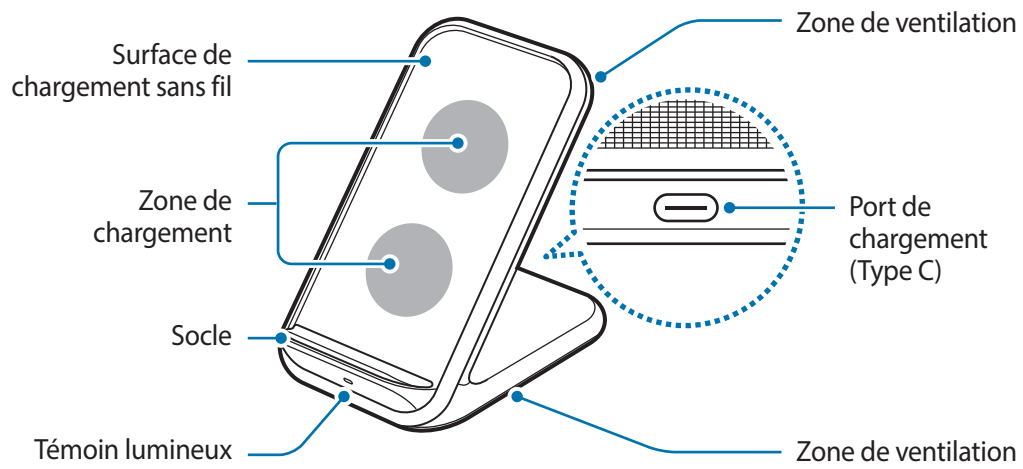
Vérifiez le contenu du coffret et assurez-vous que tous les éléments suivants sont présents :

- Station de chargement sans fil
- Adaptateur USB
- Câble USB
- Guide de prise en main rapide



- Les coques de chargement sans fil sont vendues séparément.
- Les éléments fournis avec l'appareil et les accessoires disponibles peuvent varier en fonction de votre zone géographique ou de votre opérateur.
- Les accessoires fournis ont été spécialement conçus pour votre appareil et peuvent ne pas fonctionner avec d'autres appareils.
- L'apparence et les caractéristiques techniques peuvent faire l'objet de modifications sans préavis.
- Vous pouvez acheter d'autres accessoires auprès de votre revendeur Samsung. Avant tout achat, assurez-vous qu'ils sont compatibles avec votre appareil.
- Utilisez exclusivement des accessoires homologués par Samsung. L'utilisation d'accessoires non homologués peut entraîner des problèmes de performance et des dysfonctionnements qui ne sont pas couverts par la garantie.
- La disponibilité de tous les accessoires peut varier et dépend exclusivement de leurs fabricants. Pour en savoir plus sur les accessoires disponibles, consultez le site Web Samsung.

Présentation de l'appareil



Utiliser la station de chargement sans fil

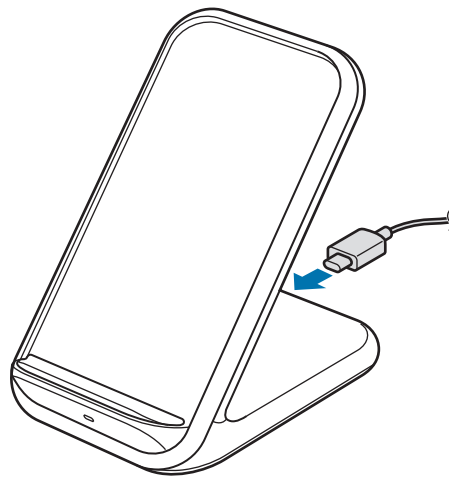
Charger votre appareil mobile

1 Connectez le chargeur à la station de chargement sans fil.

Dès que le chargeur est correctement connecté à la station de chargement sans fil, le témoin lumineux clignote en rouge, vert et orange, puis s'éteint.

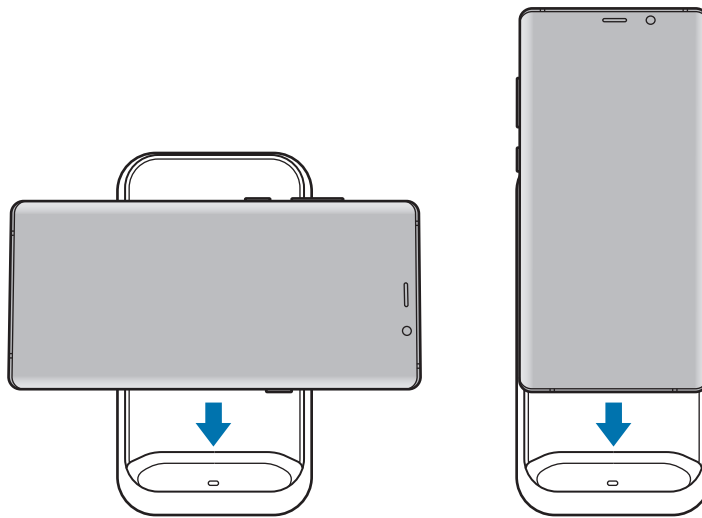


Utilisez exclusivement des chargeurs homologués par Samsung (9,0 V / 2,77 A) fournis avec la station de chargement sans fil.



2 Placez un appareil mobile compatible sur le socle.

- Le chargement débute dès que la surface de chargement sans fil est en contact avec celle de l'appareil mobile.
- Vérifiez l'icône de chargement affichée sur l'écran de l'appareil mobile pour connaître l'état de la batterie.
- Pour lancer le chargement rapide sans fil, placez l'appareil mobile compatible avec cette fonction sur la station de chargement sans fil. Pour en savoir plus, reportez-vous au mode d'emploi de l'appareil mobile.



3 Une fois l'appareil mobile entièrement chargé, retirez l'appareil de la station de chargement.



Précautions pour charger un appareil mobile

- Ne placez pas l'appareil mobile sur la station de chargement sans fil avec une carte de crédit ou une carte d'identification par radiofréquence (RFID) (carte de transport ou carte à puce par exemple) placée entre le dos de l'appareil mobile et l'étui de l'appareil mobile.
- Ne placez pas l'appareil mobile sur la station de chargement sans fil lorsque des matériaux conducteurs, tels que des objets en métal et des aimants, sont placés entre l'appareil mobile et la station de chargement sans fil.

Il se peut que l'appareil mobile ne se recharge pas correctement, qu'il surchauffe, ou qu'il soit endommagé.



- Il se peut que vous deviez acheter un chargeur en plus de la station de chargement sans fil.
- En fonction de l'emplacement de la zone de chargement sans fil sur l'appareil mobile, celui-ci peut ne pas se recharger correctement.
- Le chargement sans fil peut ne pas fonctionner correctement si votre appareil mobile est protégé par un étui épais. Si l'étui est épais, retirez-le avant de placer l'appareil mobile sur la station de chargement sans fil.
- Si vous connectez un chargeur sur l'appareil mobile lorsque celui-ci est en cours de chargement sur la station, la fonction de chargement sans fil n'est plus disponible.
- Si vous utilisez la station de chargement sans fil dans une zone de mauvaise réception, vous risquez de perdre la connexion au réseau.
- La ventilation interne de la station de chargement sans fil peut être bruyante lors d'un chargement sans fil rapide. Si vous désactivez le chargement sans fil rapide, la ventilation est moins bruyante. Pour savoir comment désactiver le chargement sans fil rapide, reportez-vous au mode d'emploi de l'appareil mobile.
- Pour économiser l'énergie, débranchez le chargeur lorsque vous ne l'utilisez pas. Le chargeur n'étant pas muni d'une touche Marche/Arrêt, vous devez le débrancher de la prise de courant pour couper l'alimentation. L'appareil doit rester à proximité de la prise en cours de chargement.
- Le socle de prise de courant doit être installé à proximité du matériel et doit être aisément accessible.

Interprétation du témoin lumineux

Le témoin lumineux vous permet de connaître le statut de la station de chargement sans fil.

Témoin lumineux	Statut
Rouge → Vert → Orange	<ul style="list-style-type: none">• Connexion à une prise de courant
Rouge	<ul style="list-style-type: none">• Chargement en cours
Vert	<ul style="list-style-type: none">• Chargement complet
Clignotement en rouge	<ul style="list-style-type: none">• Chargement incorrect en raison d'une erreur d'ordre général
Éteint	<ul style="list-style-type: none">• Retrait de l'appareil mobile de la station de chargement sans fil ou déconnexion de la station de chargement de la prise de courant



- Si le témoin lumineux ne fonctionne pas comme décrit ci-dessus, déconnectez le chargeur de la station de chargement sans fil et reconnectez-le.
- Le fonctionnement du témoin lumineux peut varier selon l'appareil mobile ou la coque de chargement.

Droits d'auteur

Copyright © 2019 Samsung Electronics

Ce mode d'emploi est protégé par les lois internationales sur les droits d'auteur.

Il est interdit de reproduire, distribuer, traduire ou transmettre sous quelque forme et par quelque moyen que ce soit, électronique ou mécanique, notamment par photocopie, enregistrement ou stockage dans un système de stockage et de recherche documentaire, tout ou partie de ce document.

Marques

- SAMSUNG et le logo SAMSUNG sont des marques déposées de Samsung Electronics.
- Toutes les autres marques et droits d'auteur demeurent la propriété de leurs propriétaires respectifs.

Vor Inbetriebnahme lesen

Lesen Sie dieses Handbuch vor der Verwendung des Geräts aufmerksam durch, um seine sichere und sachgemäße Verwendung zu gewährleisten.

- Bilder können vom Aussehen des tatsächlichen Produkts abweichen. Die Inhalte können ohne vorherige Ankündigung geändert werden.
- Stellen Sie vor Verwendung der induktiven Ladestation sicher, dass sie mit Ihrem Gerät kompatibel ist.

Hinweissymbole



Warnung: Situationen, die zu Verletzungen führen könnten



Vorsicht: Situationen, die zu Schäden an Ihrem oder anderen Geräten führen könnten



Hinweis: Hinweise, Verwendungstipps oder zusätzliche Informationen

Erste Schritte

Lieferumfang

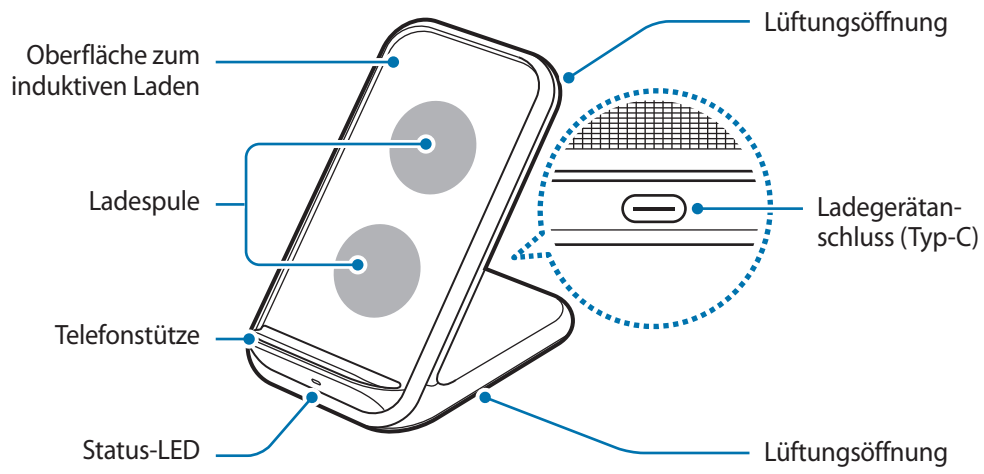
Vergewissern Sie sich, dass der Produktkarton die folgenden Artikel enthält:

- Induktives Ladegerät
- USB-Netzteil
- USB-Kabel
- Kurzanleitung



- Induktive Ladecover sind separat erhältlich.
- Die mit dem Gerät und anderen verfügbaren Zubehörteilen bereitgestellten Artikel können je nach Region oder Dienstanbieter variieren.
- Die mitgelieferten Artikel sind nur für die Verwendung mit diesem Gerät vorgesehen und sind möglicherweise nicht mit anderen Geräten kompatibel.
- Änderungen am Aussehen und an den technischen Daten sind ohne vorherige Ankündigung vorbehalten.
- Weitere Zubehörteile können Sie bei Ihrem örtlichen Samsung Händler erwerben. Stellen Sie vor dem Kauf sicher, dass sie mit dem Gerät kompatibel sind.
- Verwenden Sie ausschließlich von Samsung zugelassene Zubehörteile. Bei Verwendung nicht zugelassener Zubehörteile können Leistungsbeeinträchtigungen und Fehler auftreten, die nicht von der Garantie gedeckt sind.
- Die Verfügbarkeit der Zubehörteile ist vollständig von den entsprechenden Herstellern abhängig. Weitere Informationen zu verfügbarem Zubehör finden Sie auf der Website von Samsung.

Geräteaufbau



Induktive Ladestation verwenden

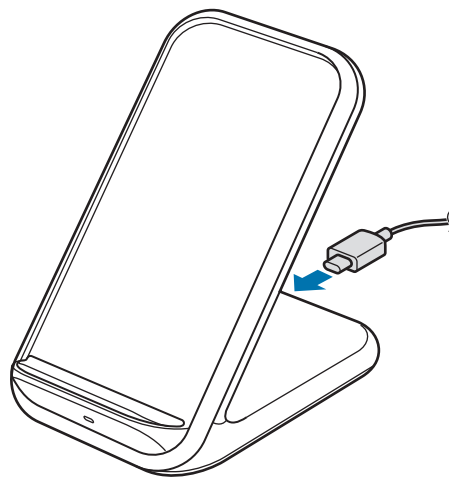
Mobilgerät laden

1 Schließen Sie das Ladegerät an das induktive Ladegerät an.

Wenn das Ladegerät ordnungsgemäß mit der induktiven Ladestation verbunden wird, leuchten die Status-LEDs erst rot, dann grün, dann orange und dann nicht mehr.

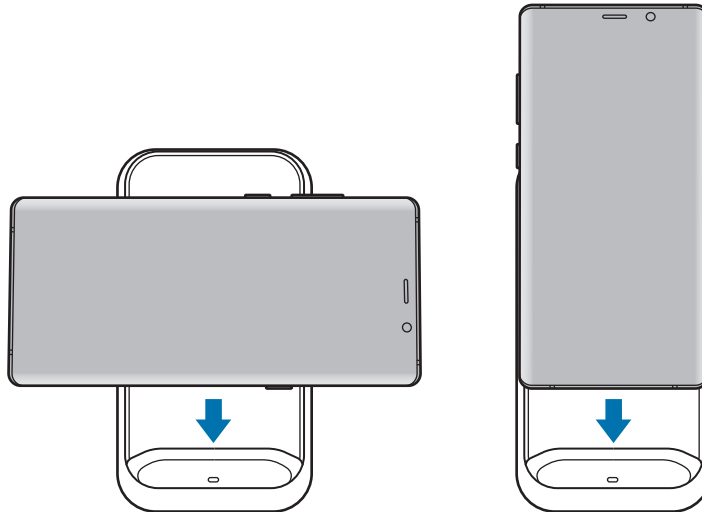


Verwenden Sie ausschließlich von Samsung zugelassene Ladegeräte (9,0V/2,77 A), die mit dem induktiven Ladegerät bereitgestellt werden.



2 Legen Sie ein unterstütztes Mobilgerät auf die Telefonstütze.

- Der Ladevorgang beginnt, wenn die Oberfläche zum induktiven Laden in Kontakt mit der induktiven Ladespule kommt.
- Den Ladestatus erkennen Sie am Ladesymbol auf dem Bildschirm des Mobilgeräts.
- Um mit dem induktiven Schnellladen beginnen zu können, platzieren Sie ein Mobilgerät, das die induktive Schnellladefunktion unterstützt, auf der induktiven Ladestation. Weitere Informationen finden Sie im Benutzerhandbuch des Mobilgeräts.



3 Wenn das Mobilgerät vollständig geladen ist, trennen Sie das Mobilgerät vom induktiven Ladegerät.



Vorsichtsmaßnahmen beim Laden von Mobilgeräten

- Legen Sie das Mobilgerät nicht auf das induktive Ladegerät, wenn sich zwischen der Rückseite des Mobilgeräts und seiner Geräteabdeckung eine Kreditkarte oder eine Karte mit Funkerkennungschip (RFID) (z. B. eine Fahr- oder Schlüsselkarte) befindet.
- Legen Sie das Mobilgerät nicht auf das induktive Ladegerät, wenn sich leitende Materialien wie metallische Gegenstände und Magneten zwischen dem Mobilgerät und dem induktiven Ladegerät befinden.

Andernfalls wird das Mobilgerät möglicherweise nicht ordnungsgemäß geladen, es überhitzt oder das Mobilgerät und die Karten werden beschädigt.



- Je nach induktivem Ladegerät, das Sie gekauft haben, müssen Sie möglicherweise separat ein Ladegerät erwerben.
- Je nachdem, wo sich die induktive Ladespule des Mobilgeräts befindet, wird Ihr Mobilgerät möglicherweise nicht richtig geladen.
- Das induktive Laden funktioniert möglicherweise nicht richtig, falls Sie eine relativ dicke Hülle an Ihrem Mobilgerät angebracht haben. Falls die Hülle relativ dick ist, entfernen Sie sie, bevor Sie das Mobilgerät auf die induktive Ladestation legen.
- Falls Sie während des induktiven Ladens ein Ladegerät an das Mobilgerät anschließen, steht die Funktion für das induktive Laden nicht zur Verfügung.
- Wenn Sie die induktive Ladestation an Orten mit schwachem Netzsignal verwenden, haben Sie möglicherweise keinen Netzempfang mehr.
- Während des induktiven Schnellladens ist möglicherweise die Lüftung des induktiven Ladegeräts zu hören. Wenn Sie das induktive Schnellladen deaktivieren, reduziert sich das Lüftungsgeräusch. Eine Anleitung zum Deaktivieren des induktiven Schnellladens finden Sie im Benutzerhandbuch des Mobilgeräts.
- Stecken Sie das Ladegerät aus, wenn es nicht verwendet wird, um Energie zu sparen. Das Ladegerät verfügt über keinen Ein-/Ausschalter. Sie müssen also das Ladegerät vom Stromanschluss trennen, wenn es nicht verwendet wird, um zu verhindern, dass Energie verschwendet wird. Das Ladegerät sollte sich während des Aufladens in der Nähe des Stromanschlusses befinden und leicht zugänglich sein.

Bedeutung der Status-LED

Die Status-LEDs zeigen den Status des induktiven Ladegeräts an.

Farbe	Status
Rot → Grün → Orange	<ul style="list-style-type: none">• Bei Verbindung mit einer Stromquelle
Rot	<ul style="list-style-type: none">• Beim Laden
Grün	<ul style="list-style-type: none">• Wenn vollständig geladen
Blinkt rot	<ul style="list-style-type: none">• Bei fehlerhaftem Laden aufgrund eines allgemeinen Fehlers
Aus	<ul style="list-style-type: none">• Wenn das Mobilgerät von der induktiven Ladestation getrennt wurde oder die induktive Ladestation an keiner Stromquelle angeschlossen ist



- Falls die Status-LEDs nicht wie beschrieben funktionieren, trennen Sie das Ladegerät von der induktiven Ladestation und verbinden Sie es dann erneut.
- Die Status-LEDs funktionieren je nach Mobilgerät oder induktivem Ladecover möglicherweise abweichend.

Copyright

Copyright © 2019 Samsung Electronics

Diese Anleitung ist durch internationale Urheberrechtsgesetze geschützt.

Diese Anleitung darf weder als Ganzes noch in Teilen reproduziert, vertrieben, übersetzt oder in anderer Form oder mit anderen Mitteln elektronischer oder mechanischer Art übertragen werden. Dazu zählt auch das Fotokopieren, Aufzeichnen oder Speichern in jeglicher Art von Informationsspeicher- und -abrufsystem.

Marken

- SAMSUNG und das SAMSUNG-Logo sind eingetragene Marken von Samsung Electronics.
- Alle weiteren Marken und Copyrights sind Eigentum ihrer jeweiligen Besitzer.

Leggere prima dell'utilizzo

Leggete il presente manuale prima di utilizzare il dispositivo per garantirne un uso sicuro e corretto.

- Le immagini potrebbero variare nell'aspetto rispetto al prodotto reale. Il contenuto è soggetto a modifiche senza preavviso.
- Prima di utilizzare il caricabatteria wireless, assicuratevi che sia compatibile con il dispositivo.

Icone informative



Avvertenza: indica situazioni che potrebbero causare lesioni alle persone



Attenzione: indica situazioni che potrebbero causare danni al vostro dispositivo o ad altri apparecchi



Nota: indica note, suggerimenti per l'uso o informazioni aggiuntive

Operazioni preliminari

Contenuto della confezione

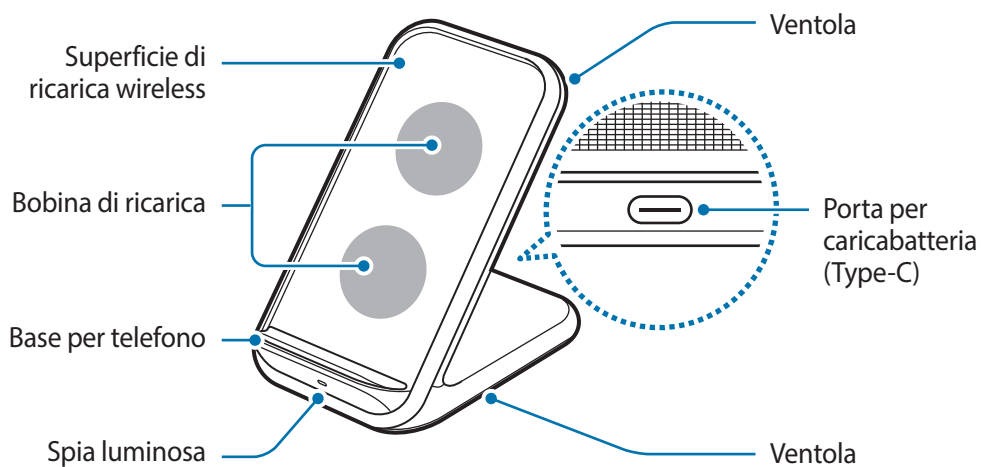
Accertatevi che nella confezione siano presenti i seguenti elementi:

- Caricabatteria wireless
- Alimentatore USB
- Cavo USB
- Guida di riferimento rapido



- Le cover di ricarica wireless sono vendute separatamente.
- Gli elementi forniti con il dispositivo e gli accessori disponibili potrebbero variare in base al Paese o al gestore telefonico.
- Gli elementi forniti sono stati creati soltanto per il presente dispositivo e potrebbero non essere compatibili con altri dispositivi.
- L'aspetto e le specifiche sono soggette a modifiche senza preavviso.
- Potrete acquistare accessori aggiuntivi dal rivenditore Samsung di zona. Accertatevi che siano compatibili con il dispositivo prima di acquistarli.
- Utilizzate solo accessori approvati da Samsung. L'utilizzo di accessori non approvati potrebbe causare problemi di prestazione e malfunzionamenti non coperti dalla garanzia.
- La disponibilità di tutti gli accessori potrebbe variare in base alle aziende produttrici. Per maggiori informazioni sugli accessori disponibili, fate riferimento al sito Web di Samsung.

Componenti del dispositivo



Utilizzo del caricabatteria wireless

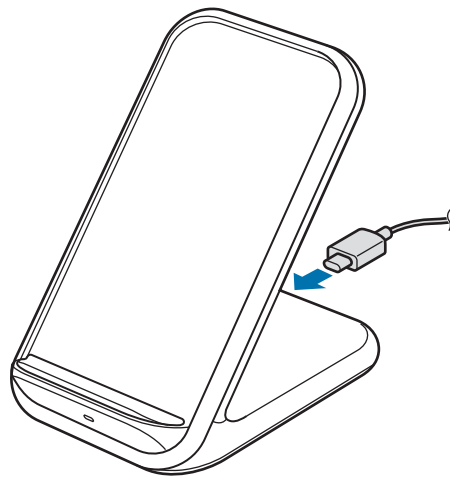
Ricarica del dispositivo mobile

1 Collegate il caricabatteria al caricabatteria wireless.

Quando il caricabatteria è collegato correttamente al caricabatteria wireless, la spia luminosa lampeggia in rosso, verde e arancione, quindi si spegne.

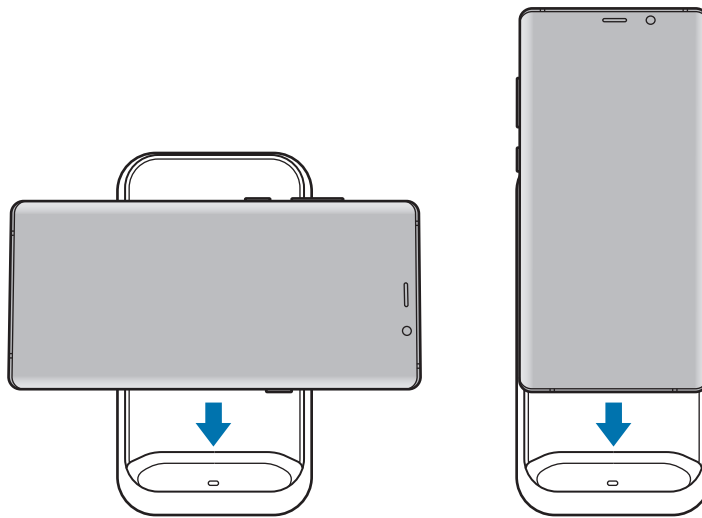


Utilizzate solo caricabatterie approvati da Samsung (9,0 V/2,77 A) forniti con il caricabatteria wireless.



2 Posizionate un dispositivo mobile supportato sulla base per telefono.

- La ricarica inizierà quando la superficie di ricarica wireless entra in contatto con la bobina di del dispositivo mobile.
- Controllate l'icona di ricarica visualizzata sullo schermo del dispositivo mobile per conoscere lo stato della ricarica.
- Per avviare la ricarica veloce wireless, posizionate un dispositivo mobile che la supporta sul caricabatteria wireless. Per maggiori informazioni, fate riferimento al manuale dell'utente del dispositivo mobile.



3 Quando il dispositivo mobile è completamente carico, rimuovete il dispositivo mobile dal caricabatteria wireless.



Precauzioni per la ricarica del dispositivo mobile

- Non posizionate il dispositivo mobile sul caricabatteria wireless con una carta di credito o una scheda di identificazione a radiofrequenza (RFID) (come un biglietto per mezzi di trasporto o una chiave elettronica) posta tra il retro del dispositivo mobile e la cover.
- Non posizionate il dispositivo mobile sul caricabatteria wireless in presenza di materiali conduttivi, come oggetti metallici e magneti, tra il dispositivo mobile e il caricabatteria wireless.

Il dispositivo mobile potrebbe non ricaricarsi correttamente o surriscaldarsi, oppure il dispositivo mobile e le schede potrebbero danneggiarsi.



- Potrebbe essere necessario acquistare separatamente un caricabatteria, in base al caricabatteria wireless acquistato.
- In base alla posizione della bobina per ricarica wireless del dispositivo mobile, il dispositivo potrebbe non ricaricarsi correttamente.
- La ricarica wireless potrebbe non funzionare correttamente se al dispositivo mobile avete applicato una custodia spessa. Rimuovete la custodia prima di posizionare il dispositivo caricabatteria.
- Se collegate un caricabatteria al dispositivo mobile durante la ricarica wireless, la funzionalità di ricarica wireless non sarà disponibile.
- Se utilizzate il caricabatteria wireless in zone con segnali di rete deboli, la ricezione della rete potrebbe essere interrotta.
- La ventola all'interno del caricabatteria wireless potrebbe produrre del rumore durante la ricarica veloce wireless. Quando disattivate la funzionalità di ricarica veloce wireless, il rumore della ventola si riduce. Per capire come disattivare la funzionalità di ricarica veloce wireless, fate riferimento al manuale dell'utente del dispositivo mobile.
- Quando la batteria è carica, scollegate il caricabatteria dalla presa di corrente. Il caricabatteria non è dotato di un interruttore di accensione o spegnimento, pertanto dovete scollegarlo dalla presa di corrente quando non è in uso per evitare di consumare energia. Durante la carica, il caricabatteria dovrebbe rimanere vicino alla presa di corrente ed essere facilmente accessibile.

Funzionamento della spia luminosa

La spia luminosa vi fornisce informazioni sullo stato del caricabatteria wireless.

Colore	Stato
Rosso → Verde → Arancione	<ul style="list-style-type: none">• Collegato ad una presa di corrente
Rosso	<ul style="list-style-type: none">• In carica
Verde	<ul style="list-style-type: none">• Ricarica completa
Lampeggia in rosso	<ul style="list-style-type: none">• Ricarica non corretta a causa di un errore generale
Spento	<ul style="list-style-type: none">• Quando il dispositivo mobile viene rimosso dal caricabatteria wireless, oppure quando il caricabatteria wireless non è collegato ad una presa di corrente



- Se la spia luminosa non funziona come descritto, scollegate il caricabatteria dal caricabatteria wireless e ricollegatelo.
- Il funzionamento della spia luminosa potrebbe variare in base al dispositivo mobile o alla cover di ricarica wireless.

Il dispositivo e gli accessori illustrati in questo manuale potrebbero variare in base al Paese nel quale i prodotti vengono distribuiti.

Copyright

Copyright © 2019 Samsung Electronics

Questo manuale è protetto dalle leggi internazionali sul copyright.

Nessuna parte di questo manuale può essere riprodotta, distribuita, tradotta o trasmessa in alcuna forma o tramite alcun mezzo, elettronico o meccanico, compresi fotocopie, registrazioni o salvataggi in qualsiasi archivio di informazioni o sistema di recupero.

Marchi commerciali

- SAMSUNG e il logo SAMSUNG sono marchi commerciali registrati di Samsung Electronics.
- Tutti gli altri marchi commerciali e copyright sono proprietà dei rispettivi proprietari.

Antes de empezar

Lea este manual antes de usar el dispositivo para garantizar un uso correcto y seguro.

- Es posible que las imágenes no sean exactamente iguales al producto real. El contenido se encuentra sujeto a cambios sin previo aviso.
- Antes de usar el cargador inalámbrico, asegúrese de que sea compatible con su dispositivo.

Iconos instructivos



Advertencia: situaciones que podrían producirle lesiones a usted o a otras personas.



Precaución: situaciones que podrían causar daños a su dispositivo o a otros equipos.



Aviso: notas, consejos de uso o información adicional.

Primeros pasos

Contenido de la caja

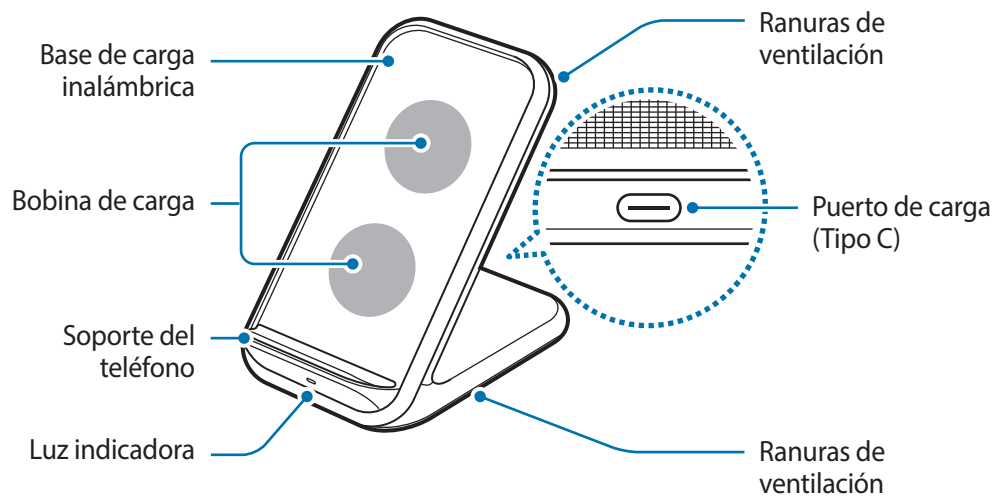
Compruebe que la caja del producto contiene los siguientes artículos:

- Cargador inalámbrico
- Adaptador de alimentación USB
- Cable USB
- Guía de inicio rápido



- Las fundas de carga inalámbrica se venden por separado.
- Es posible que los artículos incluidos con el dispositivo y los accesorios disponibles varíen dependiendo de la región o el proveedor de servicios.
- Los artículos incluidos están diseñados solo para este dispositivo y es posible que no sean compatibles con otros.
- La apariencia y las especificaciones están sujetas a cambios sin previo aviso.
- Puede adquirir accesorios adicionales en su distribuidor local de Samsung. Asegúrese de que sean compatibles con el dispositivo antes de comprarlos.
- Utilice únicamente accesorios aprobados por Samsung. De lo contrario, podría causar problemas de rendimiento y fallos de funcionamiento que no están cubiertos por la garantía.
- La disponibilidad de todos los accesorios se encuentra sujeta a cambios y depende enteramente de los fabricantes. Para obtener más información sobre los accesorios disponibles, consulte el sitio web de Samsung.

Diseño del dispositivo



Uso del cargador inalámbrico

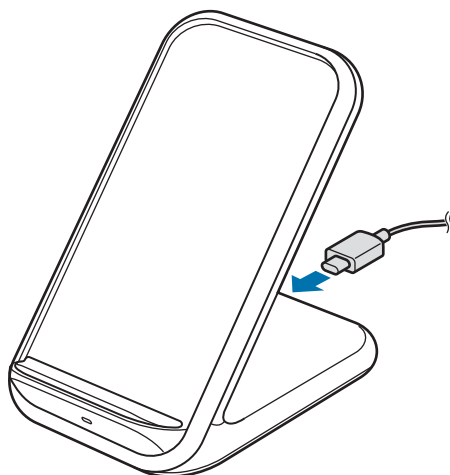
Cargar el dispositivo móvil

- 1 Conecte el cargador inalámbrico a una toma de corriente con el cable USB tipo C.

Cuando esté correctamente conectado, la luz indicadora parpadeará en rojo, verde y naranja y, a continuación, se apagará.

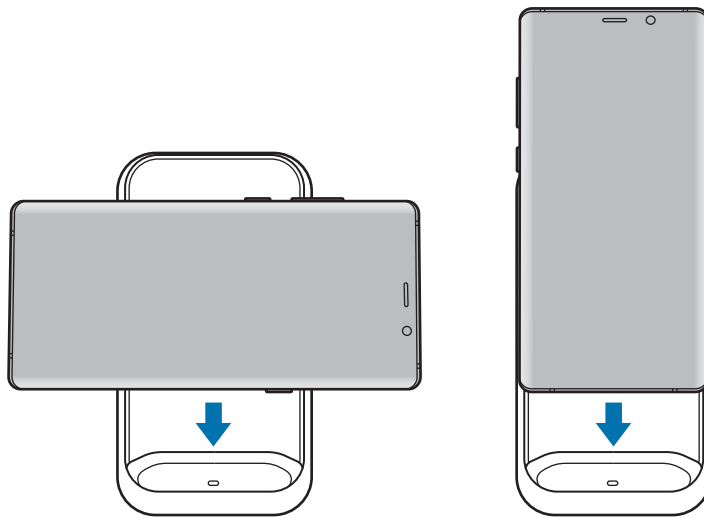


Utilice únicamente cargadores aprobados por Samsung (9,0 V/2,77 A) proporcionados con el cargador inalámbrico.



2 Coloque un dispositivo móvil compatible en el soporte del teléfono.

- La carga comenzará cuando la base de carga inalámbrica entre en contacto con la bobina de carga inalámbrica del dispositivo móvil.
- Compruebe el icono de carga que se muestra en la pantalla del dispositivo móvil para saber el estado de carga.
- Para iniciar la carga rápida inalámbrica, coloque un dispositivo móvil compatible con esta función en el cargador inalámbrico. Si necesita más información, consulte el manual de usuario del dispositivo móvil.



3 Cuando el dispositivo móvil esté totalmente cargado, desconéctelo del cargador inalámbrico.



Precauciones para la carga de dispositivos móviles

- No coloque el dispositivo móvil sobre el cargador inalámbrico con una tarjeta de crédito o de identificación por radiofrecuencia (RFID), como una tarjeta de transporte o una tarjeta llave, situada entre la parte trasera del dispositivo móvil y la cubierta del mismo.
- No coloque el dispositivo móvil sobre el cargador inalámbrico cuando haya materiales conductores, como objetos metálicos e imanes, entre el dispositivo móvil y el cargador inalámbrico.

El dispositivo móvil podría no cargarse correctamente o sobrecalentarse, o las tarjetas y el dispositivo móvil podrían estropearse.



- En función del cargador inalámbrico que haya adquirido, puede que tenga que comprar un cargador independiente.
- Puede que el dispositivo móvil no se cargue correctamente dependiendo de la ubicación de la bobina de carga inalámbrica.
- Es posible que la carga inalámbrica no funcione correctamente si el dispositivo móvil lleva una funda gruesa. Si es así, retírela antes de colocar el dispositivo móvil en el cargador inalámbrico.
- Si conecta un cargador al dispositivo móvil durante la carga inalámbrica, esta función no estará disponible.
- Si utiliza el cargador inalámbrico en zonas en las que la señal de red es débil, puede perder la recepción de la red.
- El ventilador del interior del cargador inalámbrico puede generar ruido durante la carga inalámbrica rápida. Si desactiva la función de carga rápida inalámbrica, el ventilador generará menos ruido. Si desea saber cómo desactivar la función de carga rápida inalámbrica, consulte el manual de usuario del dispositivo móvil.
- El cargador no tiene interruptor de encendido y apagado, por tanto, para detener la entrada de corriente eléctrica, el usuario debe desenchufarlo de la red. Además, cuando esté conectado, debe permanecer cerca del enchufe. Para ahorrar energía, desenchufe el cargador cuando no lo esté usando.

Identificación de las luces indicadoras

Las luces indicadoras le informan del estado del cargador inalámbrico.

Color	Estado
Rojo → Verde → Naranja	<ul style="list-style-type: none">• Conectado a una toma de corriente
Rojo	<ul style="list-style-type: none">• Cargando
Verde	<ul style="list-style-type: none">• Carga completa
Parpadea en rojo	<ul style="list-style-type: none">• No está cargando correctamente debido a un error general
Apagado	<ul style="list-style-type: none">• Cuando el dispositivo móvil se retira del cargador inalámbrico o cuando el cargador inalámbrico no está conectado a una toma de corriente



- Si la luz indicadora no funciona de la forma descrita, desconecte el dispositivo móvil del cargador inalámbrico y vuelva a conectarlo.
- El color de la luz indicadora puede ser distinto en función del dispositivo móvil o de la funda de carga inalámbrica.

Resumen Declaración de Conformidad

SAMSUNG declara, bajo su responsabilidad, que este aparato cumple con lo dispuesto en la Directiva 2014/53/UE del Parlamento Europeo y del Consejo, de 16 de abril de 2014, trasladada a la legislación española mediante el Real Decreto 188/2016, de 6 de mayo.

Copyright

Copyright © 2019 Samsung Electronics

Este manual se encuentra protegido por las leyes internacionales de derechos de autor.

No está permitido reproducir, distribuir, traducir o transmitir ninguna parte de este manual de ningún modo o por ningún medio, ya sea electrónico o mecánico, incluidas fotocopias, grabaciones o almacenamiento en cualquier sistema de almacenamiento y recuperación de información.

Marcas comerciales

- SAMSUNG y el logotipo de SAMSUNG son marcas comerciales registradas de Samsung Electronics.
- Las demás marcas comerciales y derechos de autor son propiedad de sus respectivos dueños.

Fontos tudnivalók

Kérjük, hogy a biztonságos és helyes használat érdekében a készülék használatbavétele előtt figyelmesen olvassa el ezt a kézikönyvet.

- A képek az adott termék esetében eltérhetnek. A tartalom előzetes értesítés nélkül változhat.
- A vezeték nélküli töltő használata előtt győződjön meg arról, hogy kompatibilis a készülékkel.

Az utasításban szereplő jelölések



Figyelmeztetés: olyan helyzetekre hívja fel a figyelmet, amelyek az Ön vagy mások sérülését okozhatják



Vigyázat: olyan helyzetek, amelyek a készülék vagy más eszközök károsodását okozhatják



Megjegyzés: jegyzetek, használati tanácsok és kiegészítő információk

Kezdeti lépések

Az értékesítési doboz tartalma

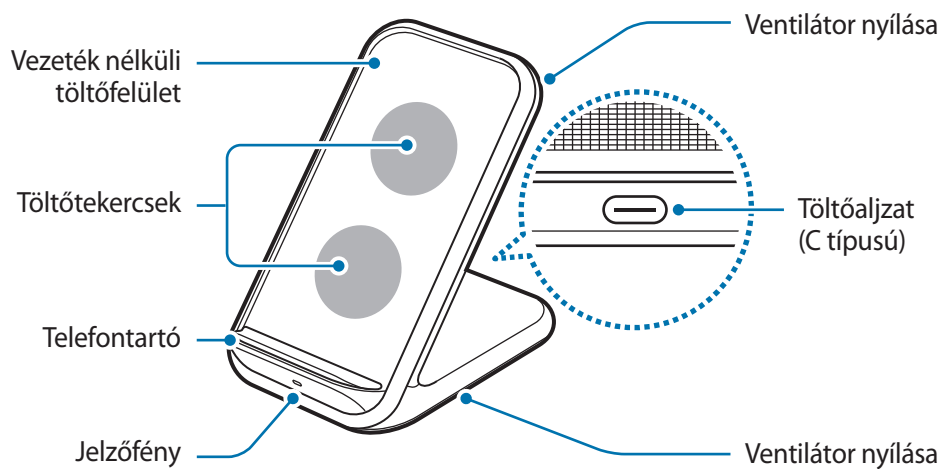
Ellenőrizze, hogy a termék doboza tartalmazza-e a következő elemeket:

- Vezeték nélküli töltő
- USB töltő adapter
- USB-kábel
- Rövid kezelési útmutató



- Vezeték nélküli töltőfedelek és a készülék külön vásárolhatók meg.
- A készülékhez kapott kiegészítők és a rendelkezésre álló tartozékok régiónként és szolgáltatótól függően eltérőek lehetnek.
- A mellékelt tartozékok kifejezetten a készülékhez lettek tervezve, és más készülékekkel nem kompatibilisek.
- A megjelenés és a műszaki adatok előzetes értesítés nélkül változhatnak.
- További tartozékokat a Samsung helyi forgalmazójától vásárolhat. Vásárlás előtt győződjön meg róla, hogy azok kompatibilisek a készülékkel.
- Kizárólag a Samsung által jóváhagyott kiegészítőket használjon. A jóvá nem hagyott tartozékok használata során olyan teljesítmény romlás és meghibásodások történhetnek, amelyekre nem vonatkozik a garancia.
- Az elérhető kiegészítők listája változhat, és teljes mértékben a gyártó cégektől függ. Az elérhető kiegészítőkkal kapcsolatos további információkért tekintse meg a Samsung honlapját.

A készülék elrendezése



A vezeték nélküli töltő használata

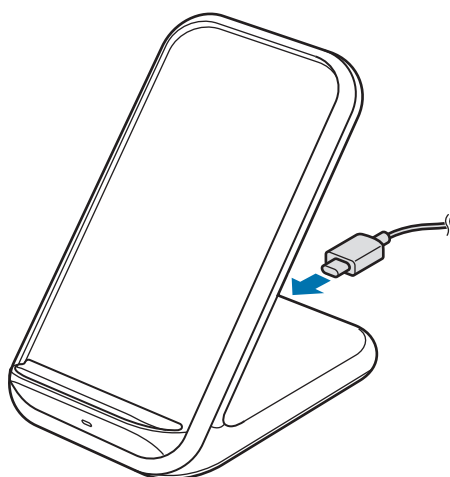
A mobilkészülék töltése

1 Csatlakoztassa a töltőt a vezeték nélküli töltőhöz.

Amikor a töltő megfelelően csatlakozik a jelzőfény vörösén, zölden, majd narancssárgán villog, ezután pedig kialszik.

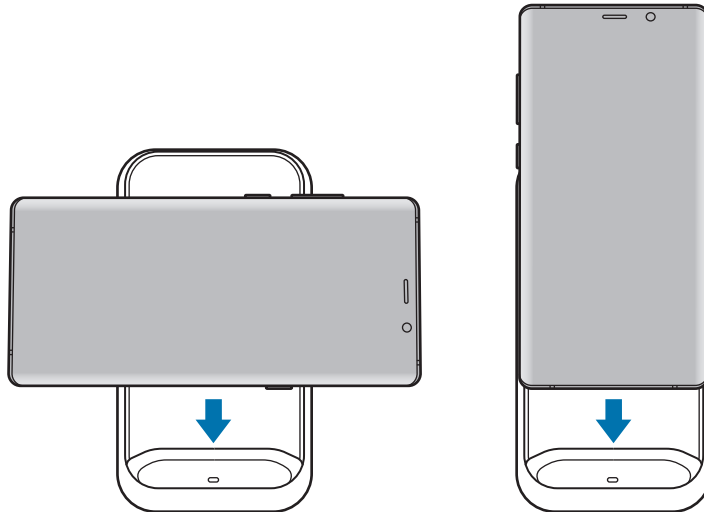


Csak a Samsung által jóváhagyott, vezeték nélküli töltővel kompatibilis (9,0 V/2,77 A) töltőket használjon.



2 Helyezzen egy támogatott mobilkészüléket a telefontartóra.

- A töltés megkezdődik, amint a vezeték nélküli töltőfelület a mobiltelefon hátlapjához ér.
- A töltés állapotának megállapításához ellenőrizze a mobilkészülék képernyőjén látható töltési ikont.
- A gyors vezeték nélküli töltés megkezdéséhez helyezzen a vezeték nélküli töltőre egy olyan mobilkészüléket, amely támogatja azt. További információkért olvassa el a mobilkészülék felhasználói kézikönyvét.



3 Amikor a mobilkészülék teljesen feltöltött vegye le a vezeték nélküli töltőről.



Elővigyázatossági intézkedések mobilkészülék töltéséhez

- Ne helyezze a mobilkészüléket a vezeték nélküli töltőre úgy, hogy bankkártya vagy rádiófrekvenciás azonosítókártya (RFID) (például közlekedési bérlet vagy kulcskártya) van a mobilkészülék és a tokja közé helyezve.
- Ne helyezze a mobilkészüléket a vezeték nélküli töltőre ha vezető anyagok, például fémtárgyak vagy mágnesek találhatók a mobilkészülék és a vezeték nélküli töltő között. Ilyenkor előfordulhat, hogy a mobilkészülék nem töltődik megfelelően, túlmelegszik vagy a mobilkészülék és a kártyák megsérülhetnek.



- A vásárolt vezeték nélküli töltőtől függően elképzelhető, hogy külön töltőt kell vásárolnia.
- A mobilkészülék vezeték nélküli töltőtekercsének helyétől függően elképzelhető, hogy a mobilkészülék nem fog megfelelően töltődni.
- Ha a mobilkészüléket vastag tokba helyezte, előfordulhat, hogy a vezeték nélküli töltés nem működik megfelelően. Ilyen esetben vegye azt le, mielőtt a mobilkészüléket a vezeték nélküli töltőre helyezné.
- A vezeték nélküli töltés funkció nem használható, ha töltőt csatlakoztat a mobilkészülékhez vezeték nélküli töltés közben.
- Ha olyan helyen használja a vezeték nélküli töltőt, ahol gyenge a térerő előfordulhat, hogy a mobiltelefon lekapcsolódik a hálózatról.
- A gyors vezeték nélküli töltés használata közben a vezeték nélküli töltőn belüli ventilátor hangos lehet. Ha kikapcsolja a gyors vezeték nélküli töltőfunkciót, a ventilátor zaja csökken. A gyors vezeték nélküli töltőfunkció kikapcsolásának megismeréséhez olvassa el a mobilkészülék felhasználói kézikönyvét.
- Energiatakarékossági okokból használaton kívül húzza ki a töltőt. A töltőnek nincs Bekapcsológombja, ezért energiatakarékossági okokból az áramellátás megszüntetéséhez ki kell húzni az elektromos csatlakozóból. Használat során a töltőnek a fali aljzat közelében és könnyen elérhetőnek kell lennie.

A jelzőfény jelentése

A jelzőfény mutatja a vezeték nélküli töltés állapotát.

Szín	Állapot
Vörös → Zöld → Narancssárga	<ul style="list-style-type: none">• A készülék áramforráshoz van csatlakoztatva
Piros	<ul style="list-style-type: none">• Töltés közben
Zöld	<ul style="list-style-type: none">• Teljesen feltöltött állapotban
Vörösen villog	<ul style="list-style-type: none">• Ha a töltés nem megfelelően történik, általános hiba miatt
Nincs	<ul style="list-style-type: none">• Amikor a mobilkészülék nincs a vezeték nélküli töltőn, vagy ha a vezeték nélküli töltő nem csatlakozik konnektorhoz.



- Ha a jelzőfény nem a leírtaknak megfelelően működik, válassza le a töltőt a vezeték nélküli töltőről, majd csatlakoztassa újra.
- A jelzőfény működése a mobilkészüléktől vagy a vezeték nélküli töltőfedéltől függően eltérő lehet.

Szerzői jog

Copyright © 2019 Samsung Electronics

Ezt az útmutatót nemzetközi szerzői jogi törvények védik.

A használati útmutató egyetlen része sem reprodukálható, terjeszthető, fordítható le vagy küldhető el semmilyen formában és semmilyen elektronikus vagy mechanikus eszközzel, beleértve a fénymásolást, a hangfelvételt, a különféle adattároló eszközökön való tárolást és az azokról történő lekérést.

Védjegyek

- A SAMSUNG név és a SAMSUNG embléma a Samsung Electronics bejegyzett védjegye.
- Az összes többi védjegy és szerzői jog a megfelelő tulajdonosok tulajdona.

Przeczytaj najpierw

Aby bezpiecznie i prawidłowo korzystać z tego urządzenia, należy uważnie przeczytać tę instrukcję.

- Ilustracje użyte w niniejszej instrukcji mogą się różnić od rzeczywistego produktu. Treść może ulec zmianie bez powiadomienia.
- Przed rozpoczęciem korzystania z ładowarki bezprzewodowej upewnij się, że jest ona zgodna z używanym urządzeniem.

Ikony pomocnicze



Ostrzeżenie: sytuacje, które mogą doprowadzić do obrażeń ciała użytkownika lub innych osób.



Przestroga: sytuacje, które mogą doprowadzić do uszkodzeń urządzenia lub innego sprzętu.



Uwaga: uwagi, wskazówki użycia lub dodatkowe informacje.

Wprowadzenie

Zawartość opakowania

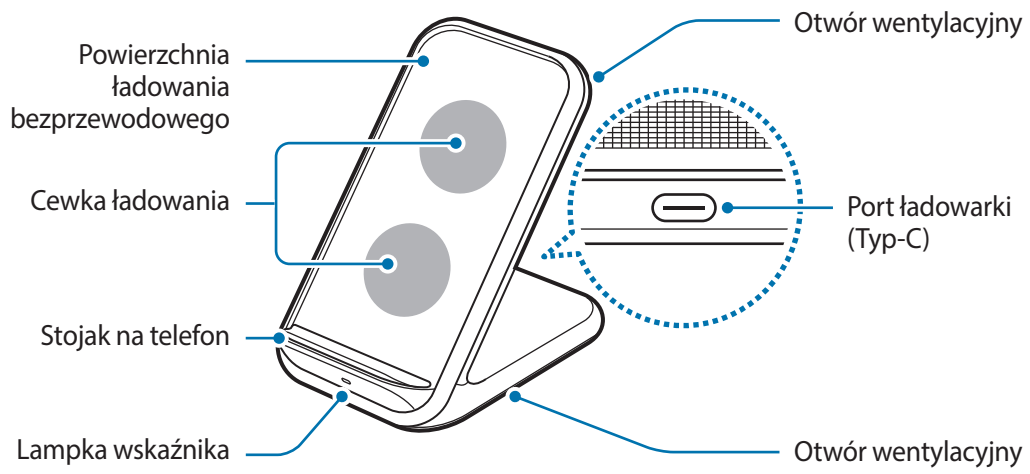
Należy sprawdzić, czy pudełko z produktem zawiera następujące elementy:

- Ładowarka bezprzewodowa
- Zasilacz USB
- Kabel USB
- Instrukcja obsługi



- Etui ładowania bezprzewodowego są sprzedawane oddzielnie.
- Elementy dostarczane wraz z urządzeniem i wszelkie dostępne akcesoria mogą się różnić w zależności od kraju lub operatora sieci.
- Dostarczane elementy są przeznaczone do użytku wyłącznie z tym urządzeniem i nie są zgodne z innymi urządzeniami.
- Wygląd i dane techniczne urządzenia mogą ulec zmianie bez uprzedniego powiadomienia.
- Można kupić dodatkowe akcesoria od lokalnego sprzedawcy firmy Samsung. Przed zakupem upewnij się, że są zgodne z danym urządzeniem.
- Używaj wyłącznie akcesoriów dopuszczonych do użytku przez firmę Samsung. Korzystanie z niezatwierdzonych akcesoriów może spowodować nieprawidłowe działanie i uszkodzenia nieobjęte gwarancją.
- Dostępność wszystkich akcesoriów może się zmienić, co zależy całkowicie od firm je produkujących. Więcej informacji o dostępnych akcesoriach można znaleźć w witrynie firmy Samsung.

Wygląd urządzenia



Korzystanie z ładowarki bezprzewodowej

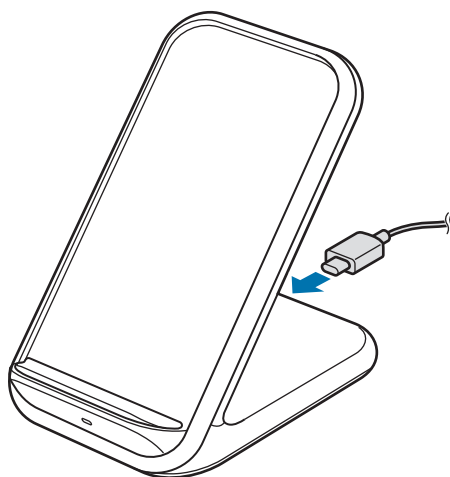
Ładowanie urządzenia przenośnego

1 Podłącz ładowarkę do ładowarki bezprzewodowej.

Po prawidłowym połączeniu ładowarki z ładowarką bezprzewodową lampka wskaźnika będzie migać, zmieniając kolor z czerwonego na zielony, a następnie na pomarańczowy, po czym zgaśnie.

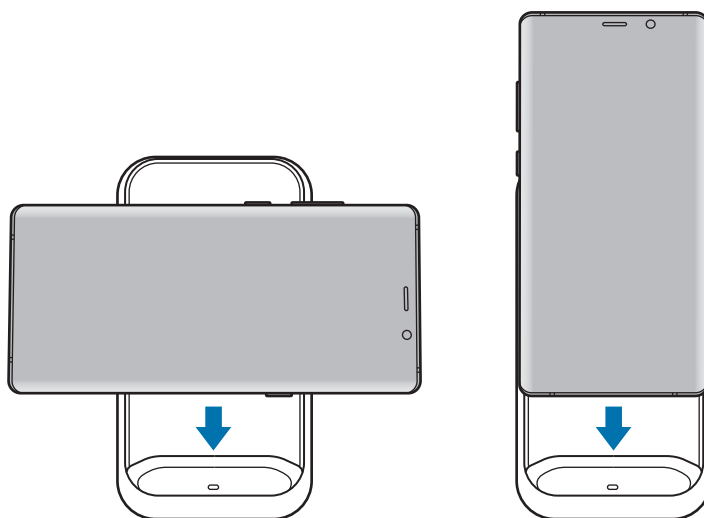


Używaj wyłącznie ładowarek dopuszczonych do użytku przez firmę Samsung (9,0 V/2,77 A) dostarczonych z ładowarką bezprzewodową.



2 Umieść urządzenie przenośne na stojaku na telefon.

- Ładowanie rozpocznie się, gdy powierzchnia ładowania bezprzewodowego zetknie się z cewką ładowania urządzenia przenośnego.
- Sprawdź stan ładowania, który określa ikona ładowania wyświetlana na ekranie urządzenia przenośnego.
- Aby rozpocząć szybkie ładowanie bezprzewodowe, umieść urządzenie przenośne obsługujące szybkie ładowanie bezprzewodowe na ładowarce bezprzewodowej. Więcej informacji można znaleźć w instrukcji obsługi urządzenia przenośnego.



3 Gdy urządzenie przenośne jest w pełni naładowane, odłącz urządzenie przenośne od ładowarki bezprzewodowej.



Środki ostrożności dotyczące ładowania urządzeń przenośnych

- Nie należy umieszczać urządzenia przenośnego na ładowarce bezprzewodowej z kartą kredytową lub kartą RFID (np. kartą transportową lub kluczem w postaci karty) umieszczoną pomiędzy urządzeniem przenośnym i etui urządzenia przenośnego.
- Nie należy umieszczać urządzenia przenośnego na ładowarce bezprzewodowej, gdy materiały przewodzące, takie jak obiekty metalowe czy magnesy zostały umieszczone pomiędzy urządzeniem przenośnym i ładowarką bezprzewodową.

Ładowanie urządzenia przenośnego może nie przebiegać pomyślnie lub urządzenie może się przegrzewać, może również dojść do uszkodzenia urządzenia przenośnego lub kart.



- W zależności od kupionej ładowarki bezprzewodowej konieczne może być kupienie oddzielnej ładowarki.
- W zależności od lokalizacji cewki ładowania w urządzeniu bezprzewodowym urządzenie bezprzewodowe może nie zostać prawidłowo naładowane.
- Ładowanie bezprzewodowe może nie działać prawidłowo, jeśli do urządzenia przenośnego przymocowano grube etui. Jeśli etui jest grube, zdejmij je przed umieszczeniem urządzenia przenośnego na ładowarce bezprzewodowej.
- Funkcja ładowania bezprzewodowego będzie niedostępna, jeśli ładowarka zostanie podłączona do urządzenia przenośnego w trakcie ładowania bezprzewodowego.
- W przypadku korzystania z ładowarek bezprzewodowych w obszarach ze słabym sygnałem sieciowym, możesz stracić sygnał sieciowy.
- Wentylator wewnątrz ładowarki bezprzewodowej może generować hałas podczas szybkiego ładowania bezprzewodowego. W momencie dezaktywacji funkcji szybkiego ładowania bezprzewodowego, hałas zmniejszy się. Aby dowiedzieć się, w jaki sposób dezaktywować funkcję szybkiego ładowania bezprzewodowego, skorzystaj z instrukcji obsługi urządzenia przenośnego.
- Aby oszczędzać energię, ładowarka powinna być odłączona od zasilania, kiedy nie jest używana. Ładowarka nie ma przełącznika włączania/wyłączania, dlatego dla oszczędności energii też należy odłączać ładowarkę od gniazdka elektrycznego, gdy nie jest używana. Podczas ładowania ładowarka powinna znajdować się w pobliżu gniazdka elektrycznego i być łatwo dostępna.

Stany lampki wskaźnika

Lampka wskaźnika służy do informowania o stanie ładowarki bezprzewodowej.

Kolor	Stan
Czerwony → Zielony → Pomarańczowy	<ul style="list-style-type: none">• Podłączona do gniazda elektrycznego
Czerwony	<ul style="list-style-type: none">• Podczas ładowania
Zielony	<ul style="list-style-type: none">• Gdy urządzenie jest w pełni naładowane
Miga na czerwono	<ul style="list-style-type: none">• Gdy ładowanie nie przebiega prawidłowo z powodu ogólnego błędu
Wył.	<ul style="list-style-type: none">• Urządzenie przenośne jest zdjęte z ładowarki bezprzewodowej lub ładowarka bezprzewodowa nie jest podłączona do gniazda elektrycznego



- Jeśli lampka wskaźnika nie działa w opisany sposób, odłącz ładowarkę od ładowarki bezprzewodowej i podłącz ją ponownie.
- Lampka wskaźnika może działać różnie w zależności od urządzenia przenośnego lub pokrywy ładowania bezprzewodowego.

W zależności od kraju i operatora, karty SIM, urządzenie i akcesoria mogą wyglądać inaczej niż na ilustracjach zamieszczonych w niniejszej instrukcji.

Prawa autorskie

Copyright © 2019 Samsung Electronics

Niniejsza instrukcja jest chroniona na mocy międzynarodowych praw autorskich.

Żadna część niniejszej instrukcji nie może być reprodukowana, dystrybuowana, tłumaczona ani przesyłana w jakiegokolwiek formie ani za pomocą jakichkolwiek środków, elektronicznych lub mechanicznych, w tym kopiowana, nagrywana lub przechowywana w jakimkolwiek systemie przechowywania i odzyskiwania informacji.

Znaki towarowe

- SAMSUNG i logo SAMSUNG są zarejestrowanymi znakami towarowymi firmy Samsung Electronics.
- Wszystkie inne znaki towarowe i prawa autorskie należą do ich właścicieli.

Citiți mai întâi aceste informații

Vă rugăm să citiți acest manual cu atenție înainte de a utiliza dispozitivul pentru a asigura folosirea corectă și în siguranță a acestuia.

- Imaginile pot diferi, ca aspect, față de produsul efectiv. Conținutul poate fi modificat fără notificare prealabilă.
- Înainte de a folosi încărcătorul wireless, verificați dacă este compatibil cu dispozitivul dvs.

Pictograme pentru instrucțiuni



Avertisment: Situații care pot cauza vătămări dvs. sau altor persoane



Atenție: Situații care v-ar putea deteriora dispozitivul sau alte echipamente



Aviz: Note, sfaturi de utilizare și informații suplimentare

Noțiuni de bază

Conținut pachet

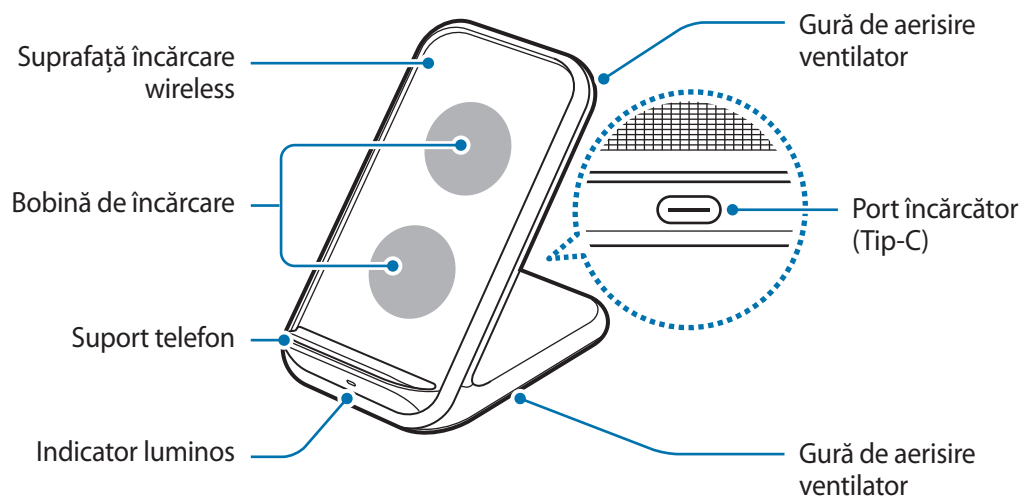
Verificați dacă în cutia produsului există următoarele articole:

- Încărcător wireless
- Adaptor USB
- Cablu USB
- Ghid de pornire rapidă



- Capacele de încărcare wireless se achiziționează separat.
- Articolele furnizate împreună cu dispozitivul și accesoriile disponibile pot varia în funcție de regiune sau de furnizorul de servicii.
- Articolele furnizate sunt proiectate numai pentru acest dispozitiv și pot să nu fie compatibile cu alte dispozitive.
- Aspectul și specificațiile se pot modifica fără notificare prealabilă.
- Puteți achiziționa accesorii suplimentare de la distribuitorul Samsung local. Asigurați-vă că acestea sunt compatibile cu dispozitivul înainte de achiziționare.
- Utilizați doar accesorii aprobate de Samsung. Utilizarea accesoriilor neaprobate poate provoca probleme de performanță și funcționări defectuoase care nu sunt acoperite de garanție.
- Disponibilitatea tuturor accesoriilor este supusă modificării în funcție de companiile producătoare. Pentru mai multe informații despre accesorii disponibile, consultați site-ul web Samsung.

Aspectul dispozitivului



Utilizarea încărcătorului wireless

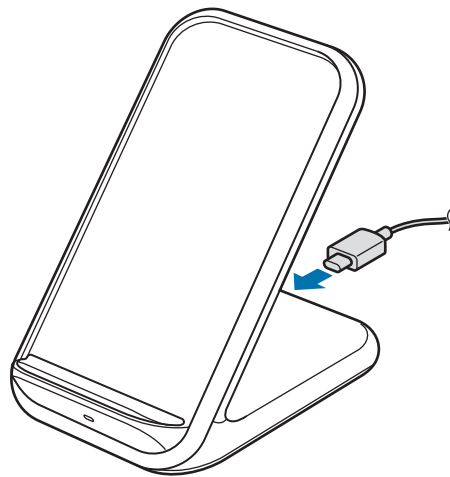
Încărcarea dispozitivului mobil

1 Conectați încărcătorul de priză la încărcătorul wireless.

Atunci când încărcătorul este conectat corect la încărcătorul wireless, indicatorul luminos clipește în roșu, verde și portocaliu, după care se stinge.

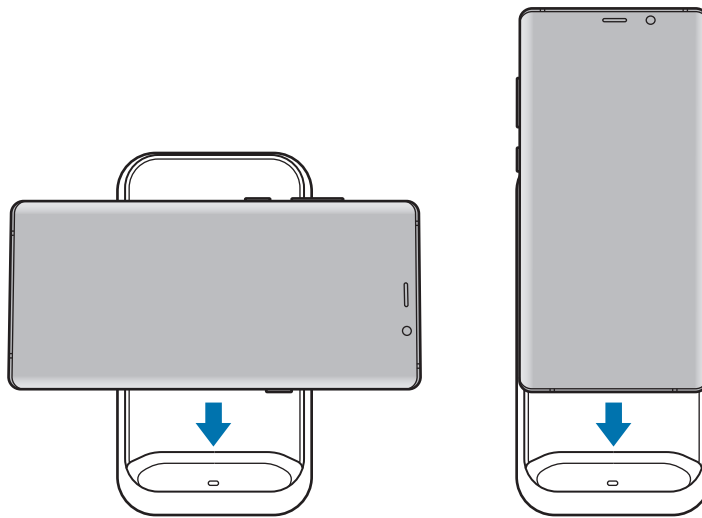


Folosiți doar încărcătoare aprobate de Samsung (9,0 V/2,77 A) furnizate împreună cu încărcătorul wireless.



2 Așezați dispozitivul mobil acceptat pe suportul telefonului.

- Încărcarea va începe când suprafața de încărcare wireless se atinge de bobina de încărcare wireless a dispozitivului mobil.
- Pentru a vizualiza starea de încărcare, verificați pictograma de încărcare afișată pe ecranul dispozitivului mobil.
- Pentru a începe încărcarea rapidă wireless, așezați un dispozitiv mobil care suportă această caracteristică pe încărcătorul wireless. Pentru mai multe informații, consultați manualul utilizatorului al dispozitivului mobil.



3 Când dispozitivul mobil s-a încărcat complet, îndepărtați dispozitivul mobil de pe încărcătorul wireless.



Precauții pentru încărcarea dispozitivului mobil

- Nu puneți dispozitivul mobil pe încărcătorul wireless dacă între spatele dispozitivului mobil și carcasa lui se află un card de credit sau o cartelă de identificare cu radiofrecvență (RFID) (cum ar fi o cartelă de transport sau o cartelă de acces).
- Nu puneți dispozitivul mobil pe încărcătorul wireless atunci când între dispozitivul mobil și încărcătorul wireless se află materiale conductoare, cum ar fi obiecte metalice și magneți.

Este posibil ca dispozitivul mobil să nu se încarce corespunzător sau să se supraîncălzească, iar cartelele vor fi deteriorate.



- Este posibil să fie nevoie să achiziționați separat un încărcător, în funcție de încărcătorul wireless pe care l-ați cumpărat.
- În funcție de locația bobinelor de încărcare ale dispozitivului mobil, este posibil ca dispozitivul dvs. mobil să nu se încarce corespunzător.
- Încărcarea wireless poate să nu funcționeze corect dacă ați atașat un capac gros dispozitivului mobil. Dacă capacul este gros, scoateți-l înainte de a așeza dispozitivul mobil pe încărcătorul wireless.
- Dacă conectați un încărcător la dispozitivul mobil în timpul încărcării wireless, caracteristica de încărcare wireless va deveni indisponibilă.
- Dacă folosiți încărcătorul wireless în zone cu semnal de rețea slab, puteți pierde recepția rețelei.
- Ventilatorul din interiorul încărcătorului wireless poate produce zgomot în timpul încărcării rapide wireless. Atunci când dezactivați caracteristica de încărcare wireless rapidă, zgomotul produs de ventilator se va reduce. Pentru a afla cum să dezactivați caracteristica de încărcare wireless rapidă, consultați manualul utilizatorului dispozitivului mobil.
- Pentru a economisi energie, scoateți din priză încărcătorul atunci când nu este folosit. Încărcătorul nu are un comutator de Pornire, astfel încât trebuie să-l deconectați de la priza electrică atunci când nu este utilizat, pentru a evita consumul de energie electrică. Încărcătorul trebuie să rămână aproape de priza electrică și să fie accesibil cu ușurință în timpul încărcării.

Identificarea indicatorului luminos

Indicatorul luminos vă alertează în legătură cu starea încărcătorului wireless.

Culoare	Stare
Roșu → Verde → Portocaliu	<ul style="list-style-type: none">• Atunci când este conectat la o priză electrică
Roșu	<ul style="list-style-type: none">• Atunci când încarcă
Verde	<ul style="list-style-type: none">• Atunci când este încărcat complet
Clipește în roșu	<ul style="list-style-type: none">• Atunci când nu se încarcă corespunzător din cauza unei erori generale
Oprit	<ul style="list-style-type: none">• Atunci când dispozitivul mobil este scos din încărcătorul wireless sau când încărcătorul wireless nu este conectat la o priză electrică



- Dacă indicatorul luminos nu funcționează conform descrierii, deconectați încărcătorul de la încărcătorul wireless și reconectați-l.
- Indicatorul luminos poate funcționa diferit în funcție de dispozitivul mobil sau capacul de încărcare wireless.

Drepturi de autor

Drepturi de autor © 2019 Samsung Electronics

Acest manual este protejat în virtutea legislației internaționale privind drepturile de autor.

Nicio parte a acestui manual nu poate fi reprodusă, distribuită, tradusă sau transmisă, sub nicio formă și prin niciun mijloc, electronic sau mecanic, inclusiv prin fotocopiere, înregistrare sau stocare în niciun sistem de stocare și recuperare a informațiilor.

Mărci comerciale

- SAMSUNG și logo-ul SAMSUNG sunt mărci comerciale înregistrate ale Samsung Electronics.
- Toate celelalte mărci comerciale și drepturi de autor sunt proprietatea deținătorilor respectivi.

Първо прочетете

Моля, прочетете това Ръководство преди да използвате устройството си, за да гарантирате безопасна и правилна употреба.

- Изображенията може да се различават от действителния продукт. Съдържанието подлежи на промяна без предизвестие.
- Преди да използвате безжичното зарядно устройство, се уверете, че то е съвместимо с вашето устройство.

Икони за указания



Предупреждение: Ситуации, които могат да причинят наранявания на вас или на други



Внимание: Ситуации, които могат да причинят повреди на устройството ви или на друго оборудване



Бележка: Бележки, съвети за използване или допълнителна информация

Начално запознаване

Съдържание на опаковката

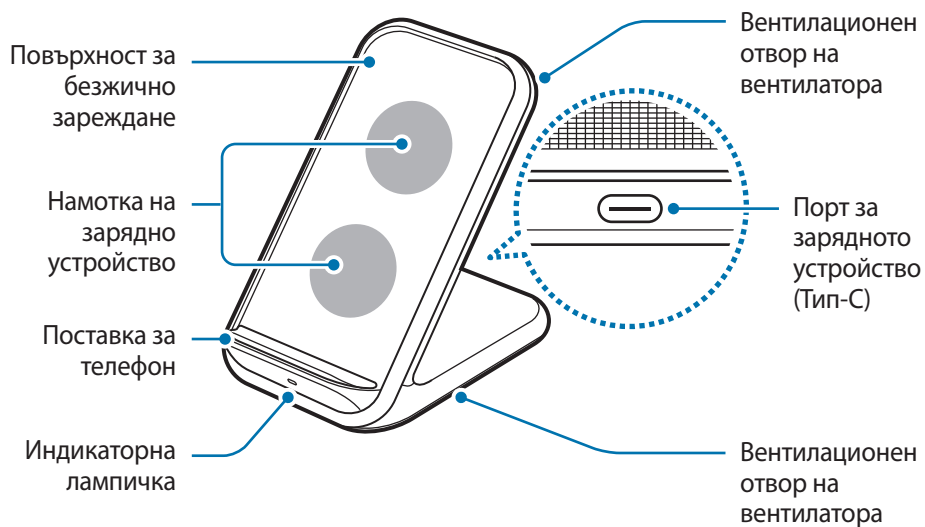
Проверете кутията на продукта за следните елементи:

- Безжично зарядно устройство
- USB захранващ адаптер
- USB кабел
- Кратко ръководство



- Капачетата за безжично зареждане се продават отделно.
- Елементите и наличните принадлежности, доставени с устройството, може да се различават в зависимост от региона или доставчика на услуги.
- Доставените елементи са предназначени само за това устройство и може да не са съвместими с други устройства.
- Външният вид и спецификациите са предмет на промяна без предизвестие.
- Можете да закупите допълнителни аксесоари от вашия местен продавач на Samsung. Преди закупуване се уверете, че те са съвместими с устройството.
- Използвайте само одобрени от Samsung аксесоари. Използването на неодобрени аксесоари може да причини проблеми с производителността и неизправности, които не се покриват от гаранцията.
- Наличността на всички аксесоари подлежи на промяна изцяло в зависимост от производителите. За повече информация за наличните аксесоари се обърнете към уеб сайта на Samsung.

Оформление на устройството



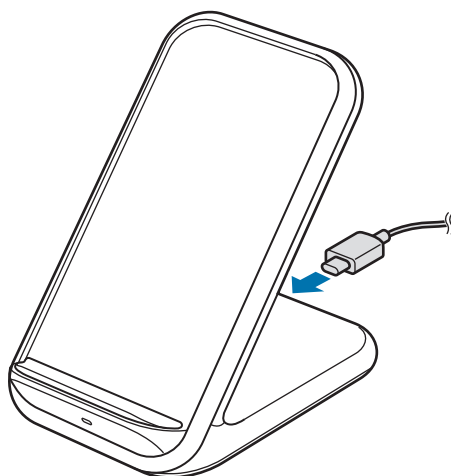
Използване на безжичното зарядно устройство

Зареждане на вашето мобилно устройство

- 1 Свържете зарядното устройство към безжичното зарядно устройство.
Когато зарядното устройство е правилно свързано с безжично зарядно устройство, индикаторната лампичка премигва в червено, зелено и оранжево, след което се изключва.

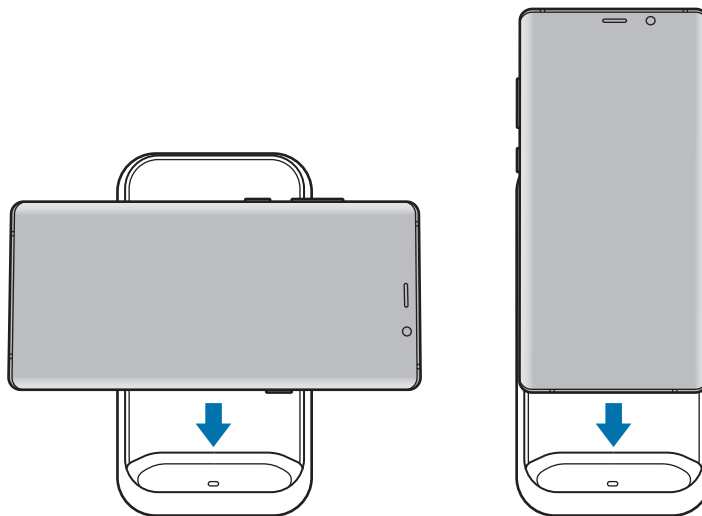


Използвайте само зарядни устройства одобрени от Samsung (9,0 V/2,77 A) снабдени с безжично зарядно устройство.



2 Поставете поддържаното мобилно устройство върху поставката за телефон.

- Зареждането ще започне, когато повърхността за безжично зареждане влезе в контакт с безжичната намотка на зарядно устройство на мобилното устройство.
- Проверете иконата за зареждане, показана на екрана на мобилното устройство, за състоянието на зареждане.
- За да започнете бързо безжично зареждане, поставете мобилно устройство, поддържащо бързо безжично зареждане, върху безжичното зарядно устройство. За повече информация вижте ръководството на потребителя на мобилното устройство.



3 Когато мобилното устройство се зареди напълно, махнете мобилното устройство от безжичното зарядно устройство.



Предпазни мерки за зареждане на мобилни устройства

- Не поставяйте мобилното устройство върху безжичното зарядно устройство с кредитна карта или карта за радиочестотна идентификация (RFID) (като карта за транспорт или карта-ключ), поставена между гърба на мобилното устройство и капака на мобилното устройство.
- Не поставяйте мобилното устройство върху безжичното зарядно устройство, когато между мобилното устройство и безжичното зарядно устройство се намират проводящи материали, като метални предмети и магнити.

Мобилното устройство може да не се зарежда правилно или да прегрее, или мобилното устройство и картите могат да се повредят.



- Може да е необходимо да закупите отделно зарядно устройство в зависимост от безжичното зарядно устройство, което сте купили.
- В зависимост от местоположението на безжичната намотка на зарядно устройство, вашето мобилно устройство може да не се зарежда правилно.
- Безжичното зареждане може да не работи правилно, ако към мобилното устройство има прикрепен плътен калъф. Ако калъфът е плътен, отстранете го, преди да поставите мобилното устройство върху безжичното зарядно устройство.
- Ако свържете зарядно устройство към мобилното устройство по време на безжично зареждане, функцията за безжично зареждане няма да е налична.
- Ако използвате безжичното зарядно устройство на места със слаби мрежови сигнали, можете да изгубите мрежовото покритие.
- Вентилаторът в безжичното зарядно устройство може да издава шум по време на бързо безжично зареждане. Когато деактивирате функцията за бързо безжично зареждане, шумът от вентилатора ще намалее. За да видите как да деактивирате функцията за бързо безжично зареждане, вижте ръководството на потребителя на мобилното устройство.
- За да спестите енергия, извадете зарядното устройство от електрическия контакт, когато не го използвате. Зарядното устройство няма превключвател Вкл./Изкл., затова трябва да го извадите от електрическия контакт, когато не го използвате, за да не изразходвате енергия. Зарядното устройство трябва да остане близо до електрическия контакт и лесно достъпно, докато зарежда.

Идентификация на индикаторната лампичка

Индикаторната лампичка ви сигнализира за състоянието на безжичното зарядно устройство.

Цвят	Състояние
Червено → Зелено → Оранжево	<ul style="list-style-type: none">• При свързване към източник на захранване
Червен	<ul style="list-style-type: none">• При зареждане
Зелен	<ul style="list-style-type: none">• Когато е напълно заредено
Премигва в червено	<ul style="list-style-type: none">• Когато не се зарежда правилно поради обща грешка
Изкл.	<ul style="list-style-type: none">• Когато мобилното устройство бъде отстранено от безжичното зарядно устройство или когато безжичното зарядно устройство не е свързано към електрически контакт



- Ако индикаторната лампичка не работи според описанието, разкачете зарядното устройство от безжичното зарядно устройство, след което го свържете отново.
- Индикаторната лампичка може да работи различно в зависимост от мобилното устройство или капака за безжично зареждане.

Авторски права

Copyright © 2019 Samsung Electronics

Това ръководство е защитено от международни закони за авторски права.

Никоя част от ръководството не може да бъде възпроизвеждана, разпространявана, превеждана или прехвърляна под каквато и да е форма или по какъвто и да е начин, електронен или механичен, в това число фотокопиране, запис или съхранение в каквато и да е система за информационно съхранение и извличане.

Търговски марки

- SAMSUNG и логото на SAMSUNG са регистрирани търговски марки на Samsung Electronics.
- Всички други търговски марки и авторски права са собственост на съответните им собственици.

Najprije pročitajte

Prije uporabe uređaja pažljivo pročitajte ovaj priručnik kako biste osigurali sigurnu i pravilnu uporabu.

- Slike se mogu razlikovati od stvarnog proizvoda. Sadržaj je podložan promjeni bez prethodne obavijesti.
- Prije nego upotrijebite punjač za bežično punjenje, provjerite je li kompatibilan s vašim uređajem.

Korišteni simboli



Upozorenje: situacije u kojima se vi ili druge osobe možete ozlijediti



Oprez: situacije u kojima se mogu oštetiti vaš uređaj ili druga oprema



Napomena: napomene, praktični savjeti ili dodatne informacije

Kako započeti

Sadržaj pakiranja

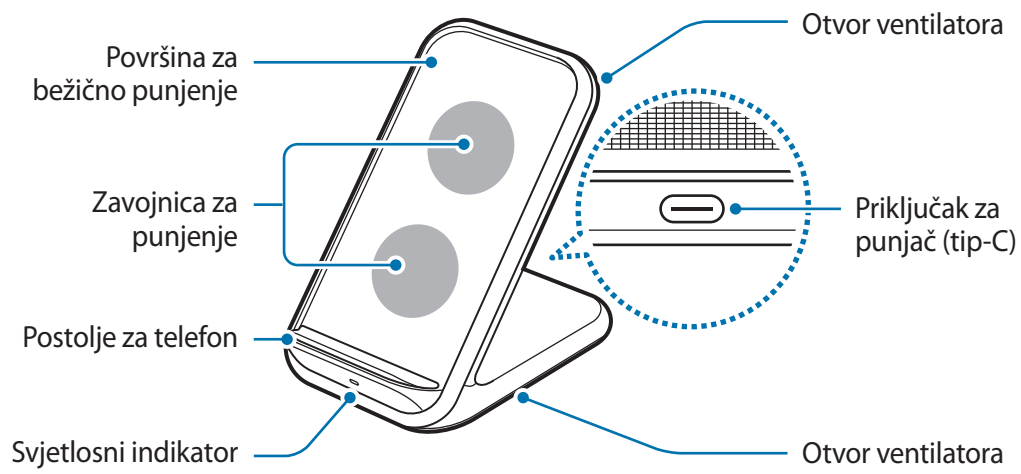
Provjerite nalaze li se u kutiji proizvoda sljedeće stavke:

- Punjač za bežično punjenje
- USB punjač
- USB kabel
- Kratke upute



- Poklopci za bežično punjenje prodaju se zasebno.
- Stavke isporučene s uređajem i sav dostupan dodatni pribor mogu se razlikovati ovisno o regiji i pružatelju usluga.
- Isporučene stavke namijenjene su isključivo ovom uređaju i ne moraju nužno biti kompatibilne s drugim uređajima.
- Izgled i specifikacije podložni su promjeni bez prethodne obavijesti.
- Dodatni pribor možete nabaviti u lokalnim trgovinama Samsungovim proizvodima. Prije kupnje provjerite je li pribor kompatibilan s uređajem.
- Koristite samo pribor koji je odobrila tvrtka Samsung. Korištenje neodobrenog pribora može izazvati probleme i greške u radu koji nisu pokriveni jamstvom.
- Dostupnost cjelokupnog pribora podliježe promjenama i u potpunosti ovisi o proizvođačima. Za više informacija o dostupnom priboru pogledajte Samsungovu web-stranicu.

Prikaz uređaja



Upotreba punjača za bežično punjenje

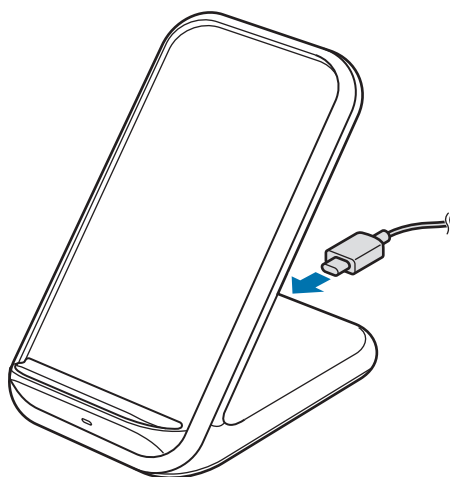
Punjenje mobilnog uređaja

1 Spojite punjač na punjač za bežično punjenje.

Kada je punjač pravilno spojen s punjačem za bežično punjenje, svjetlosni indikator svijetli crveno, zeleno i narančasto, a zatim se isključuje.

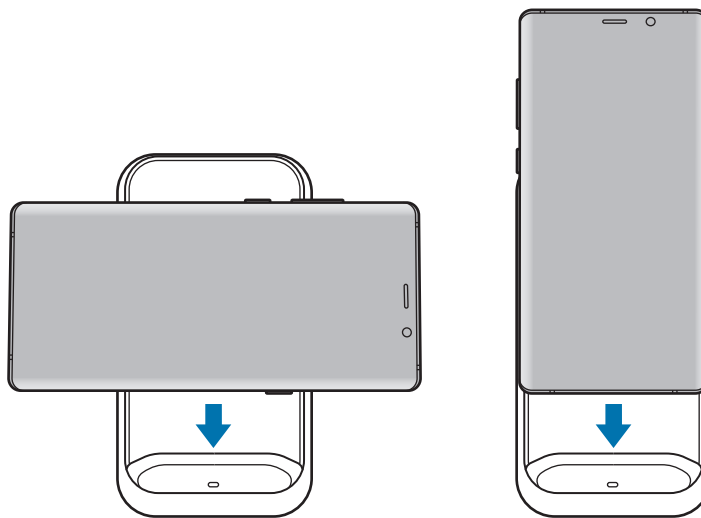


Koristite samo punjače koje je odobrila tvrtka Samsung (9,0 V/2,77 A) i koji ste dobili s punjačem za bežično punjenje.



2 Postavite podržani mobilni uređaj na postolje za telefon.

- Punjenje će započeti kada površina za bežično punjenje dođe u dodir sa zavojnicom za bežično punjenje mobilnog uređaja.
- Za status punjenja provjerite ikonu punjenja koja se prikazuje na zaslonu mobilnog uređaja.
- Za početak brzog bežičnog punjenja mobilni uređaj koji podržava brzo bežično punjenje postavite na punjač za bežično punjenje. Za više informacija pogledajte korisnički priručnik mobilnog uređaja.



3 Kad se mobilni uređaj potpuno napuni, uklonite mobilni uređaj s punjača za bežično punjenje.



Mjere opreza za punjenje mobilnog uređaja

- Ne postavljajte mobilni uređaj na punjač za bežično punjenje ako se između stražnje strane mobilnog uređaja i poklopca mobilnog uređaja nalazi kreditna kartica ili kartica za identifikaciju radijske frekvencije (RFID) (poput kartice za prijevoz ili ključ kartice).
- Ne postavljajte mobilni uređaj na punjač za bežično punjenje ako se između mobilnog uređaja i punjača za bežično punjenje nalaze provodljivi materijali, kao što su metalni predmeti ili magneti.

Mobilni uređaj možda se neće ispravno puniti ili se može pregrijati, ili može doći do oštećenja mobilnog uređaja i kartica.



- Ovisno o punjaču za bežično punjenje, možda ćete odvojeno trebati kupiti punjač.
- Mobilni se uređaj možda neće pravilno puniti ovisno o lokaciji zavojnice za bežično punjenje mobilnog uređaja.
- Bežično punjenje možda neće ispravno raditi ako ste na mobilni uređaj pričvrstili debelu masku. Ako je maska debela, uklonite je prije postavljanja uređaja na punjač za bežično punjenje.
- Ako spojite punjač na mobilni uređaj tijekom bežičnog punjenja, funkcija bežičnog punjenja bit će nedostupna.
- Ako upotrebljavate punjač za bežično punjenje na područjima sa slabim mrežnim signalima, mogli biste izgubiti prijam mreže.
- Ventilator unutar punjača za bežično punjenje može stvarati zvukove tijekom brzog bežičnog punjenja. Kada deaktivirate funkciju brzog bežičnog punjenja, buka ventilatora će se smanjiti. Da biste vidjeli kako isključiti značajku brzog bežičnog punjenja, pogledajte korisnički priručnik mobilnog uređaja.
- Za uštedu energije, isključite punjač iz strujne utičnice kad se ne koristi. Punjač nema tipku za uključivanje, stoga kad se punjač duže vrijeme ne koristi isključite ga iz strujne utičnice kako bi se izbjeglo nepotrebno trošenje struje. Tijekom punjenja punjač treba biti blizu strujne utičnice i lako dostupan.

Identifikacija svjetlosnog indikatora

Svjetlosni indikator obavještava vas o statusu punjača za bežično punjenje.

Boja	Status
Crvena → Zelena → Narančasta	<ul style="list-style-type: none">• Spojen na utičnicu
Crvena	<ul style="list-style-type: none">• Tijekom punjenja
Zelena	<ul style="list-style-type: none">• Kad je uređaj potpuno napunjen
Treperi crveno	<ul style="list-style-type: none">• Kada se uređaj ne puni zbog greške
Isključeno	<ul style="list-style-type: none">• Kada se mobilni uređaj ukloni s punjača za bežično punjenje ili kada bežični punjač nije spojen u utičnicu



- Ako svjetlosni indikator ne radi kako je opisano, odspojite punjač iz punjača za bežično punjenje i ponovno ga spojite.
- Svjetlosni indikator može se razlikovati ovisno o mobilnom uređaju ili poklopcu za bežično punjenje.

Autorsko pravo

Copyright © 2019 Samsung Electronics

Ovaj je priručnik zaštićen međunarodnim zakonima o zaštiti autorskih prava.

Niti jedan dio ovog priručnika ne smije se reproducirati, distribuirati, prevoditi ili prenositi u bilo kojem obliku, ni na koji način, elektronički ili mehanički, uključujući fotokopiranje, snimanje ili pohranjivanje na bilo kojem mediju za pohranu informacije i sustavu dohvata podataka.

Zaštitni znakovi

- SAMSUNG i SAMSUNG logotip su registrirani zaštitni znakovi tvrtke Samsung Electronics.
- Svi su ostali zaštitni znakovi i autorska prava vlasništvo svojih odgovarajućih vlasnika.

Prvo pročitajte

Pre nego što počnete da koristite uređaj pročitajte ovo uputstvo kako biste bili sigurni da ga koristite na bezbedan i ispravan način.

- Slike mogu odstupati od stvarnog proizvoda. Sadržaj je podložan promenama bez prethodnog obaveštenja.
- Pre korišćenja bežičnog punjača, uverite se da je kompatibilan sa vašim uređajem.

Ikonice sa uputstvima



Upozorenje: Situacije koje mogu kod vas ili drugih da izazovu telesne povrede



Oprez: Situacije koje mogu da izazovu oštećenja na vašem uređaju ili drugoj opremi



Obaveštenje: Napomene, saveti za korišćenje ili dodatne informacije

Prvi koraci

Sadržaj pakovanja

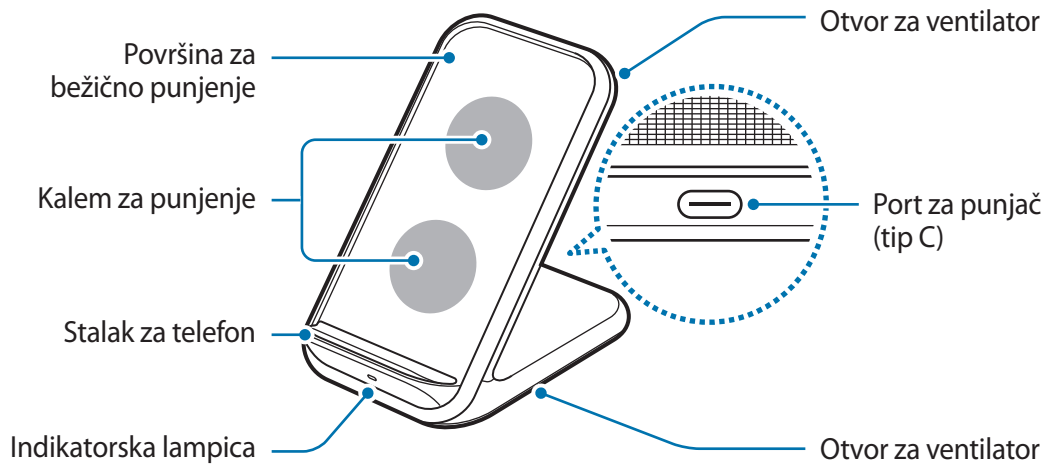
Proverite da li se u kutiji proizvoda nalaze sledeće stavke:

- Bežični punjač
- USB adapter za napajanje
- USB kabl
- Kratko uputstvo za upotrebu



- Poklopci za bežično punjenje se kupuju posebno.
- Stavke koje se isporučuju sa uređajem i dostupni dodatni proibor se mogu razlikovati u zavisnosti od regiona ili dobavljača usluge.
- Priložene stavke su dizajnirane isključivo za ovaj uređaj i možda neće biti kompatibilne sa drugim uređajima.
- Izgledi i specifikacije su podložne promenama bez prethodnog obaveštenja.
- Možete da kupite dodatnu prateću opremu od lokalnog prodavca Samsung opreme. Pre kupovine se uverite da je kompatibilna sa uređajem.
- Koristite isključivo prateću opremu koju je odobrila kompanija Samsung. Korišćenje neodobrene prateće opreme može da izazove probleme u radu i kvarove koje ne pokriva garancija.
- Dostupnost prateće opreme je podložna promenama, što u potpunosti zavisi od kompanija koje je proizvode. Za više informacija o dostupnoj pratećoj opremu, idite na veb-sajt kompanije Samsung.

Raspored uređaja



Korišćenje bežičnog punjača

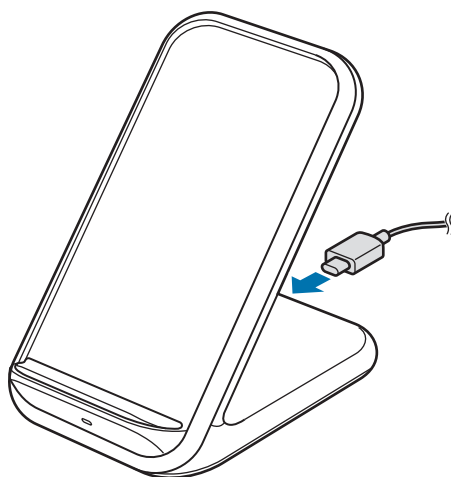
Punjenje vašeg mobilnog uređaja

1 Povežite punjač sa bežičnim punjačem.

Kada je punjač pravilno povezan na bežični punjač, indikatorska lampica treperi od crvene do zelene i do narandžaste boje, a zatim se isključi.

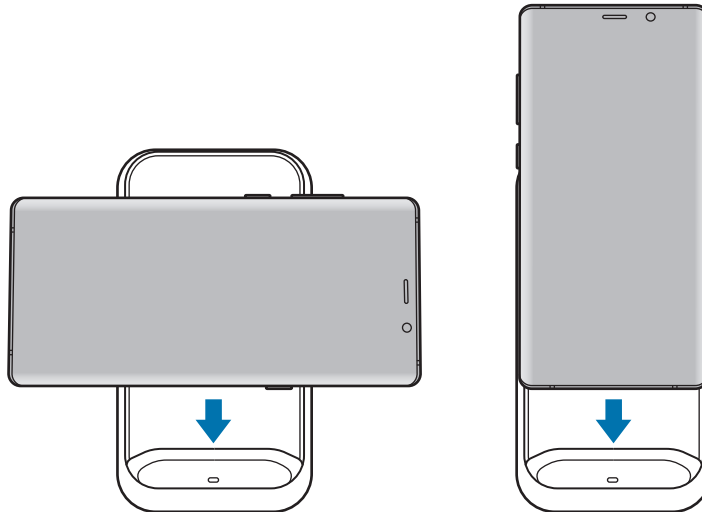


Koristite samo punjače koje je odobrila kompanija Samsung (9,0 V/2,77 A) a koji ste dobili uz bežični punjač.



2 Stavite mobilni uređaj na stalak za telefon.

- Punjenje će početi kada površina za bežično punjenje dođe u kontakt sa kalemom za bežično punjenje mobilnog uređaja.
- Pogledajte ikonu punjenja prikazanu na ekranu mobilnog uređaja za status punjenja.
- Da biste počeli sa brzim bežičnim punjenjem, stavite mobilni uređaj koji podržava brzo bežično punjenje na bežični punjač. Za više informacija, pogledajte uputstvo za upotrebu mobilnog uređaja.



3 Kada se mobilni uređaj napuni do kraja, izvadite mobilni uređaj iz bežičnog punjača.



Mere opreza za punjenje mobilnog uređaja

- Nemojte stavljati mobilni uređaj na bežični punjač sa kreditnom karticom ili karticom za identifikaciju radiofrekvencije (RFID) (kao što je kartica za prevoz ili kartica za otključavanje) postavljenom između zadnjeg dela mobilnog uređaja i poklopca mobilnih uređaja.
- Nemojte stavljati mobilni uređaj na bežični punjač kada su provodni materijali, kao što su metalni predmeti i magneti, postavljeni između mobilnog uređaja i bežičnog punjača.

Mobilni uređaj se možda neće pravilno puniti ili se može pregrijati, ili se mobilni uređaj i kartice mogu oštetiti.



- Možda ćete morati da kupite punjač zasebno, u zavisnosti od bežičnog punjača koji ste kupili.
- U zavisnosti od lokacije kabela za bežično punjenje mobilnog uređaja, vaš mobilni uređaj se možda neće pravilno puniti.
- Bežično punjenje možda neće raditi kako treba ako ste stavili debelo kućište na svoj mobilni uređaj. Ako je kućište debelo, skinite ga pre postavljanja mobilnog uređaja na bežični punjač.
- Ako povežete punjač na mobilni uređaj tokom bežičnog punjenja, biće nedostupna funkcija bežičnog punjenja.
- Ako koristite bežični punjač tamo gde su slabi signali mreže, možda ćete izgubiti prijem mreže.
- Ventilator unutar bežičnog punjača može da proizvodi buku tokom brzog bežičnog punjenja. Kada deaktivirate funkciju brzog bežičnog punjenja, buka ventilatora će se smanjiti. Da biste videli kako da isključite funkciju brzog bežičnog punjenja, pogledajte uputstvo za upotrebu mobilnog uređaja.
- Da biste uštedeli energiju, isključite punjač kada ga ne koristite. Punjač nema prekidač za uključivanje, tako da ga morate isključiti iz električne utičnice kada nije u upotrebi da biste izbegli potrošnju energije. Tokom punjenja, punjač treba držati u blizini električne utičnice kako bi bio lako dostupan.

Identifikacija indikatorske lampice

Indikatorska lampica vas upozorava na status bežičnog punjača.

Boja	Status
Crvena → Zelena → Narandžasta	<ul style="list-style-type: none">• Kada je priključen na utičnicu
Crvena	<ul style="list-style-type: none">• Prilikom punjenja
Zelena	<ul style="list-style-type: none">• Kada je napunjena do kraja
Treperi crveno	<ul style="list-style-type: none">• Kada se ne puni pravilno zbog opšte greške
Isključen	<ul style="list-style-type: none">• Kada se mobilni uređaj ukloni iz bežičnog punjača ili kada bežični punjač nije priključen na utičnicu



- Ako indikatorska lampica ne radi na opisani način, isključite punjač iz bežičnog punjača i ponovo ga uključite.
- Boja indikatorske lampice može da svetli drugačije u zavisnosti od mobilnog uređaja ili poklopca bežičnog punjenja.

Autorska prava

Copyright © 2019 Samsung Electronics

Ovaj priručnik je zaštićen međunarodnim zakonima o autorskim pravima.

Nijedan deo ovog priručnika se ne sme reprodukovati, distribuirati, prevoditi niti prenositi ni u jednom obliku niti bilo kojim putem, elektronskim niti mehaničkim, što podrazumeva fotokopiranje, snimanje i skladištenje u okviru bilo kog skladišta informacija i sistema za preuzimanje.

Trgovačke marke

- SAMSUNG i SAMSUNG logotip su registrovane trgovačke marke kompanije Samsung Electronics.
- Sve ostale trgovačke marke i autorska prava su vlasništvo njihovih vlasnika.

Leia primeiro

Leia atentamente o presente manual antes de utilizar o dispositivo para assegurar uma utilização segura e correta.

- As imagens poderão ter um aspeto diferente em relação ao próprio produto. O conteúdo está sujeito a alterações sem qualquer aviso prévio.
- Antes de usar o carregador sem fios, certifique-se de que é compatível com o seu dispositivo.

Ícones indicadores



Atenção: situações possíveis de causar ferimentos em si ou noutras pessoas



Cuidado: situações possíveis de causar danos no seu dispositivo ou noutro equipamento



Informação: notas, dicas de utilização ou informação adicional

Começar

Conteúdo da embalagem

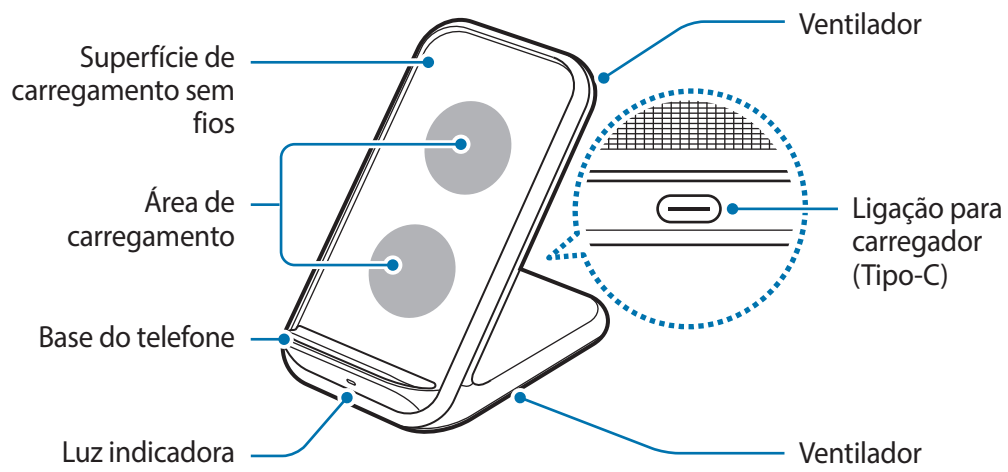
Verifique se na embalagem estão todos estes itens:

- Base de carregamento sem fios
- Carregador
- Cabo USB
- Manual de consulta rápida



- Capas de carregamento sem fios são vendidas em separado.
- Os itens fornecidos com o dispositivo e quaisquer acessórios disponíveis podem variar dependendo da sua região ou operadora.
- Os itens fornecidos foram criados apenas para o seu dispositivo pelo que poderão ser incompatíveis com outros dispositivos.
- A aparência e as especificações podem ser alteradas sem qualquer aviso prévio.
- Poderá adquirir acessórios adicionais para o seu dispositivo num distribuidor oficial Samsung. Certifique-se de que são compatíveis com o seu dispositivo antes de os adquirir.
- Utilize apenas acessórios recomendados pela Samsung. O mau funcionamento causado pelo uso de acessórios não aprovados não é coberto pelo serviço de garantia.
- A disponibilidade de todos os acessórios está sujeita a alteração dependendo inteiramente das empresas que os fabricam. Para mais informação sobre a disponibilidade dos acessórios, consulte a página web da Samsung.

Descrição do dispositivo



Utilizar o carregador sem fios

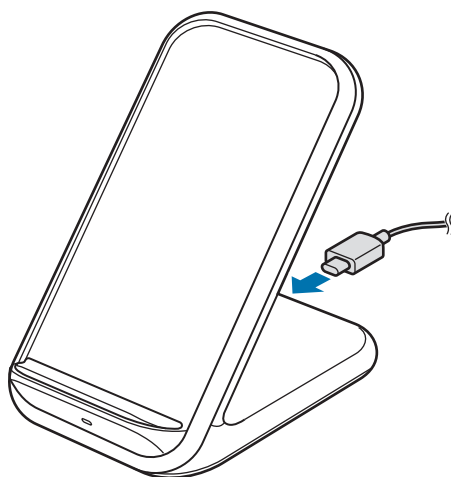
Carregar o seu dispositivo móvel

- 1 Ligue o carregador à base de carregamento sem fios.

Quando o carregador está corretamente ligado à base de carregamento sem fios, a luz indicadora pisca vermelho, verde e laranja e, em seguida, desliga-se.

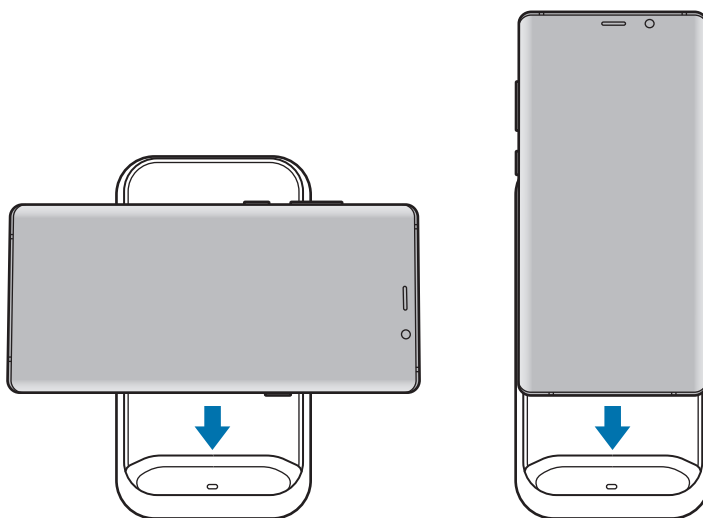


Utilize apenas carregadores aprovados pela Samsung (9,0 V/2,77 A) fornecidos com o carregador sem fios.



2 Coloque um dispositivo móvel compatível na área de carregamento.

- O carregamento vai começar quando a superfície de carregamento sem fios estabelecer contacto com a área de carregamento sem fios do dispositivo móvel.
- Verifique o ícone de carregamento exibido no ecrã do dispositivo móvel para saber o estado do carregamento.
- Para iniciar o carregamento rápido sem fios, coloque um dispositivo móvel compatível no carregador sem fios. Para mais informação, consulte o manual do utilizador do dispositivo móvel.



3 Quando o dispositivo móvel estiver totalmente carregado, retire o dispositivo móvel do carregador sem fios.



Precauções no carregamento do dispositivo móvel

- Não coloque o dispositivo móvel no carregador sem fios com um cartão de crédito ou cartão de identificação por radiofrequências (RFID) (tal como um cartão de transporte ou cartão eletrónico) entre a parte de trás do dispositivo móvel e a capa.
- Não coloque o dispositivo móvel no carregador sem fios se materiais condutores, como objetos de metal ou ímanes, estiverem entre o dispositivo móvel e o carregador sem fios.

O dispositivo móvel pode não carregar corretamente, sobreaquecer ou o dispositivo móvel e os cartões podem ficar danificados.



- Poderá ter de adquirir um carregador à parte, dependendo do base sem fios que comprou.
- Dependendo da localização da área de carregamento sem fios do dispositivo móvel, o seu dispositivo móvel pode não carregar de forma correta.
- O carregamento sem fios poderá não funcionar corretamente se colocou uma capa mais espessa no seu dispositivo móvel. Se a capa for espessa, retire-a antes de colocar o dispositivo móvel no carregador sem fios.
- Se ligar um carregador ao dispositivo móvel durante o carregamento sem fios, a funcionalidade de carregamento sem fios ficará indisponível.
- Se utilizar o carregador sem fios em áreas com sinal de rede fraco, poderá perder a receção de rede.
- A ventoinha no interior do carregador sem fios pode produzir ruído durante o carregamento rápido sem fios. Quando desativa a funcionalidade de carregamento rápido sem fios, o barulho da ventoinha diminui. Consulte o manual do utilizador do dispositivo móvel para saber como desativar a função de carregamento rápido sem fios.
- Para economizar energia, desligue o carregador da tomada quando não estiver em uso. O carregador não possui um interruptor Ligar/Desligar, pelo que deve desligá-lo da tomada elétrica quando não estiver em uso, de maneira a poupar energia. O carregador deve ficar próximo da tomada elétrica e com fácil acesso quando está a carregar.

Identificação da luz indicadora

A luz indicadora alerta-o para o estado do carregador sem fios.

Cor	Estado
Vermelho → Verde → Laranja	<ul style="list-style-type: none">Quando ligado à tomada eléctrica.
Vermelho	<ul style="list-style-type: none">A carregar
Verde	<ul style="list-style-type: none">Totalmente carregado
Piscar em vermelho	<ul style="list-style-type: none">Quando não estiver a carregar adequadamente devido a um erro
Desligado	<ul style="list-style-type: none">Quando o dispositivo móvel não estiver no carregador sem fios ou quando o carregador sem fios não estiver ligado à tomada eléctrica.



- Se a luz indicadora não funcionar como descrito, desligue o carregador do carregador sem fios e volte a ligá-lo.
- A luz indicadora pode funcionar de forma diferente dependendo do dispositivo móvel ou da capa do carregador sem fios.

Copyright

Copyright © 2019 Samsung Electronics

Este manual está protegido pelas leis internacionais de copyright.

Nenhuma parte deste manual pode ser reproduzida, traduzida ou transmitida de maneira alguma, nem por nenhum meio, eletrônico ou mecânico, incluindo fotocópia, gravação ou armazenada em armazenamento de informação ou sistema de obtenção.

Marcas Registadas

- SAMSUNG e o logotipo SAMSUNG são marcas registadas da Samsung Electronics.
- Todas as outras marcas registadas e copyrights são propriedade dos seus respetivos proprietários.

Izlasiet mani vispirms

Pirms ierīces ekspluatācijas uzsākšanas izlasiet šo rokasgrāmatu, lai nodrošinātu pareizu un drošu ierīces lietošanu.

- Attēli vizuāli var atšķirties no faktiskā izstrādājuma. Saturs var tikt mainīts bez iepriekšēja brīdinājuma.
- Pirms bezvadu lādētāja lietošanas pārlicinieties par tā saderību ar jūsu ierīci.

Norādījumu ikonas



Brīdinājums: situācijas, kuru rezultātā var nodarīt kaitējumu sev vai citiem



Uzmanību: situācijas, kuru rezultātā var nodarīt kaitējumu jūsu ierīcei vai citām iekārtām



Paziņojums: piezīmes, lietošanas padomi vai papildu informācija

Darba sākšana

Pakas saturs

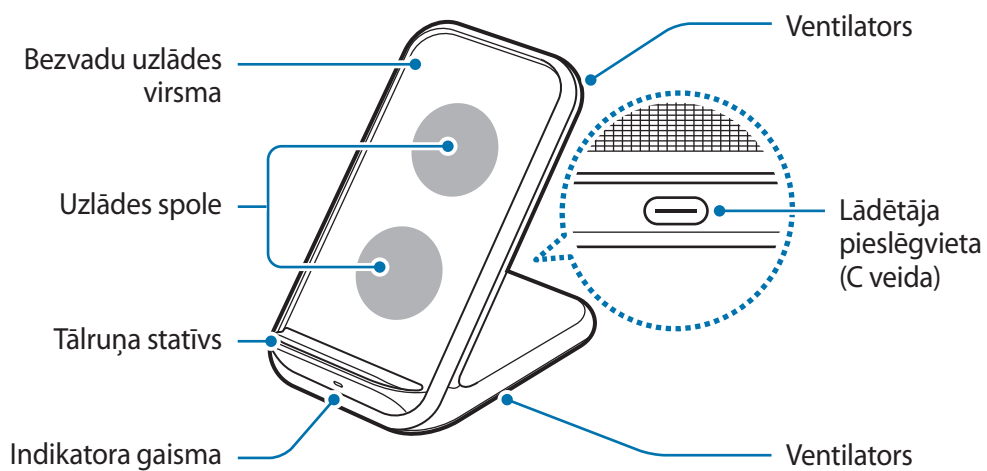
Pārbaudiet, vai ierīces komplektācijā ir šādi priekšmeti:

- Bezvadu lādētājs
- USB strāvas adapteris
- USB kabelis
- Īsā lietošanas pamācība



- Bezvadu uzlādes vāki tiek pārdoti atsevišķi.
- Ar ierīci pievienotie vienumi un jebkādi citi aksesuāri var atšķirties atkarībā no reģiona vai pakalpojumu sniedzēja.
- Piegādātie piederumi ir paredzēti tikai šai ierīcei un var nebūt saderīgi ar citām ierīcēm.
- Izstrādājuma dizains un specifikācijas var tikt mainīti bez iepriekšēja brīdinājuma.
- Jūs varat iegādāties papildu piederumus pie vietējā Samsung mazumtirgotāja. Pirms iegādes pārliedzinieties, vai tie ir saderīgi ar šo ierīci.
- Izmantojiet tikai Samsung apstiprinātos piederumus. Neapstiprinātu piederumu lietošana var izraisīt darbības problēmas un darbības traucējumus, kurus nesedz garantija.
- Visu palīgierīču pieejamība var mainīties, un tas ir pilnībā atkarīgs no ražošanas uzņēmumiem. Lai iegūtu plašāku informāciju par pieejamajiem piederumiem, skatiet Samsung tīmekļa vietni.

Ierīces izkārtojums



Bezvadu lādētāja lietošana

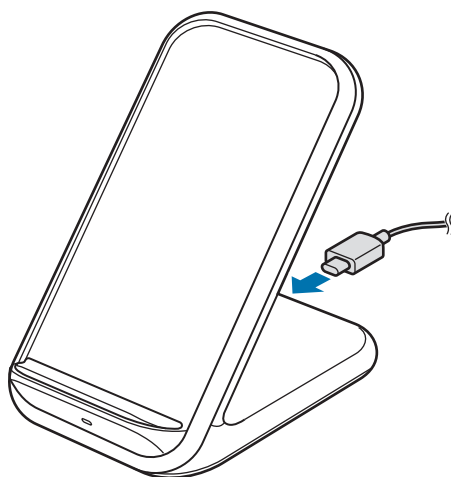
Mobilās ierīces uzlāde

1 Savienojiet lādētāju ar bezvadu lādētāju.

Kad lādētājs ir pareizi pievienots bezvadu lādētājam, indikatora gaisma iemirgojas sarkanā, zaļā un oranžā krāsā un pēc tam nodziest.

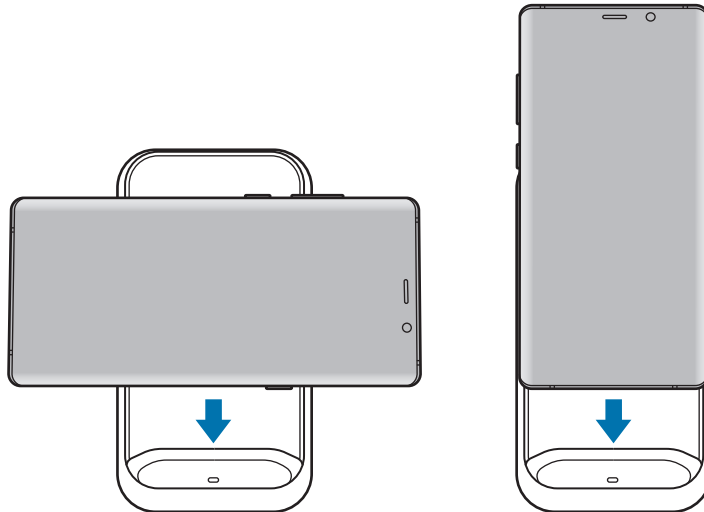


Izmantojiet tikai Samsung apstiprinātus lādētājus (9,0 V/2,77 A), kas iekļauti bezvadu lādētāja komplektācijā.



2 Novietojiet atbalstītu mobilo ierīci uz tālruņa statīva.

- Uzlāde sāksies, kad bezvadu uzlādes virsma saskarsies ar mobilās ierīces bezvadu uzlādes spoli.
- Lai uzzinātu uzlādes statusu, apskatiet mobilās ierīces ekrānā redzamo uzlādes ikonu.
- Lai sāktu ātro bezvadu uzlādi, novietojiet uz bezvadu lādētāja mobilo ierīci, kas atbalsta ātro bezvadu uzlādi. Lai iegūtu papildinformāciju, skatiet mobilās ierīces lietotāja rokasgrāmatu.



3 Kad mobilā ierīce ir pilnībā uzlādēta, atvienojiet to no bezvadu lādētāja.



Piesardzības pasākumi, veicot mobilās ierīces uzlādi

- Nelieciet mobilo ierīci lādēties pie bezvadu lādētāja, ja starp ierīci un tās vāku atrodas kredītkarte vai radiofrekvencu identifikācijas (RFID) karte (piemēram, transporta talons vai atslēgas karte).
- Nelieciet mobilo ierīci lādēties pie bezvadu lādētāja, ja starp ierīci un tās bezvadu lādētāju atrodas tādi vadošie materiāli kā metāla priekšmeti un magnēti.

Mobilā ierīce, iespējams, netiks pietiekami labi uzlādēta vai tā varētu pārkarst, kā arī tuvumā esošās kartes varētu tikt sabojātas.



- Iespējams jums lādētājs būs jāiegādājas atsevišķi, atkarībā no iegādātā bezvadu lādētāja.
- Atkarībā no mobilās ierīces bezvadu uzlādes spoles atrašanās vietas, jūsu ierīce var uzlādēties nepietiekami.
- Bezvadu uzlāde var nedarboties pareizi, ja jūs savai mobilajai iekārtai esat uzlicis biezu vāciņu. Ja vāciņš ir biezs, pirms mobilās iekārtas novietošanas uz bezvadu lādētāja noņemiet to.
- Ja bezvadu uzlādes laikā jūs mobilajai ierīcei pievienosiet lādētāju, bezvadu uzlādes funkcija nebūs pieejama.
- Ja jūs izmantojat bezvadu lādētāju vietās ar vāju tīkla signālu, tīkls var netikt uztverts.
- Bezvadu lādētājā esošais ventilators ātrās bezvadu uzlādes laikā var radīt troksni. Deaktivizējot ātrās bezvadu uzlādes funkciju, ventilators troksnis tiks samazināts. Lai uzzinātu, kā deaktivizēt ātrās bezvadu uzlādes funkciju, skatiet mobilās ierīces lietotāja rokasgrāmatu.
- Lai taupītu enerģiju, atvienojiet lādētāju no elektrotīkla, kad tas netiek izmantots. Lādētājam nav ieslēgšanas/izslēgšanas slēdža, tādēļ laikā, kad lādētājs netiek izmantots, tas jāatvieno no kontaktligzdas, lai novērstu nelietderīgu elektroenerģijas patēriņu. Uzlādes laikā lādētājam ir jāatrodas elektriskās kontaktligzdas tuvumā un jābūt viegli pieejamam.

Indikatora gaismas noteikšana

Indikatora gaisma informē par bezvadu lādētāja statusu.

Krāsa	Statuss
Sarkana → Zaļa → Oranža	<ul style="list-style-type: none">• Kad lādētājs ir pievienots kontaktligzdai
Sarkana	<ul style="list-style-type: none">• Uzlādes laikā
Zaļa	<ul style="list-style-type: none">• Kad ierīce ir pilnībā uzlādēta
Mirgo sarkanā krāsā	<ul style="list-style-type: none">• Kad uzlāde vispārīgas kļūdas dēļ nenotiek pareizi
Izslēgta	<ul style="list-style-type: none">• Kad mobilā ierīce ir noņemta no bezvadu lādētāja vai bezvadu lādētājs nav pievienots kontaktligzdai



- Ja indikatora gaisma nedarbojas, kā iepriekš aprakstīts, atvienojiet lādētāju no bezvadu lādētāja un pievienojiet to no jauna.
- Indikatora gaisma var atšķirties atkarībā no mobilās ierīces vai bezvadu uzlādes vāka.

Autortiesības

Autortiesības © 2019 Samsung Electronics

Šī rokasgrāmata ir aizsargāta saskaņā ar starptautiskiem autortiesību likumiem.

Nevienu no šīs rokasgrāmatas daļām nedrīkst pavairot, izplatīt, tulkot vai nodot tālāk jebkādā formā vai veidā, elektroniskā vai mehāniskā, ieskaitot fotokopiju vai ierakstu izveidi un uzglabāšanu jebkādā informācijas glabāšanas un izgūšanas sistēmā.

Preču zīmes

- SAMSUNG un SAMSUNG logotips ir Samsung Electronics reģistrētas preču zīmes.
- Visas preču zīmes un autortiesības ir to attiecīgo īpašnieku īpašums.

Pirmiausia perskaitykite

Kad saugiai ir tinkamai naudotumėtės prietaisu, pirmiausia perskaitykite šį vadovą.

- Paveikslėlių išvaizda gali skirtis nuo tikrojo gaminio. Turinys gali keistis be išankstinio įspėjimo.
- Prieš naudodami belaidį įkroviklį įsitikinkite, kad jis suderinamas su prietaisu.

Instrukcijų piktogramos



Įspėjimas: atvejai, kai galite susižaloti ar sužaloti kitus



Perspėjimas: atvejai, kai galite sugadinti savo prietaisą ar kitą įrangą



Atkreipkite dėmesį į: pastabas, naudojimo patarimus ar papildomą informaciją

Pradžia

Pakuotės turinys

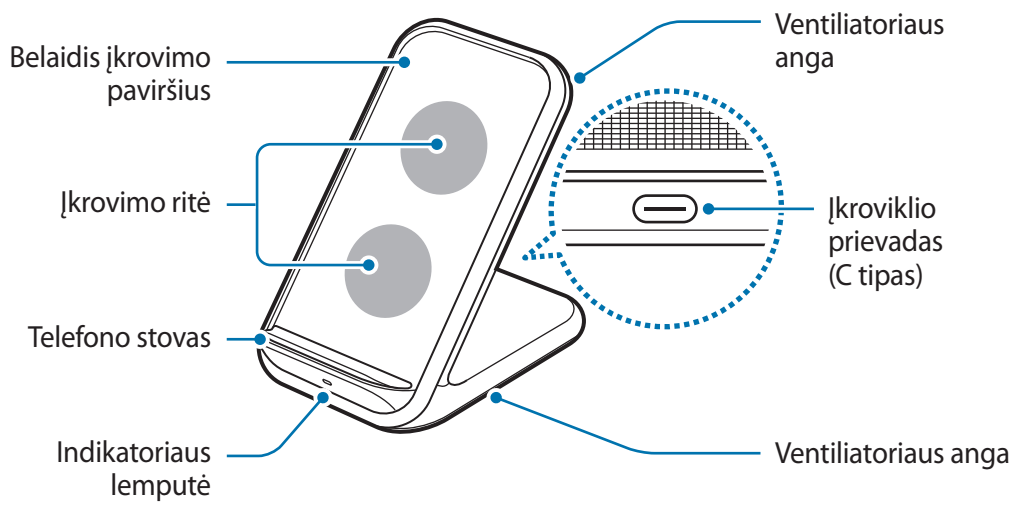
Patikrinkite, ar produkto dėžėje yra šie daiktai:

- Belaidis įkroviklis
- USB adapteris
- USB laidas
- Trumpasis darbo pradžios vadovas



- Belaidžio įkrovimo dangteliai parduodami atskirai.
- Daiktai, pateikiami su prietaisu, ir galimi priedai gali skirtis, priklausomai nuo regiono ar paslaugų tiekėjo.
- Kartu teikiami elementai skirti tik šiam prietaisui ir gali būti nesuderinami su kitais prietaisais.
- Išvaizda ir specifikacijos gali keistis be išankstinio įspėjimo.
- Papildomų priedų galite įsigyti iš vietinio „Samsung“ mažmeninės prekybos atstovo. Prieš įsigydami įsitikinkite, kad jie suderinami su prietaisu.
- Naudokite tik „Samsung“ patvirtintus priedus. Nepatvirtintų priedų naudojimas gali sukelti veikimo sutrikimus, kuriems garantija negalioja.
- Tai, ar bet kuris iš priedų yra galimas, priklauso tik nuo juos gaminančių įmonių. Norėdami daugiau informacijos apie galimus priedus, žr. „Samsung“ svetainėje.

Prietaiso išvaizda



Belaidžio įkroviklio naudojimas

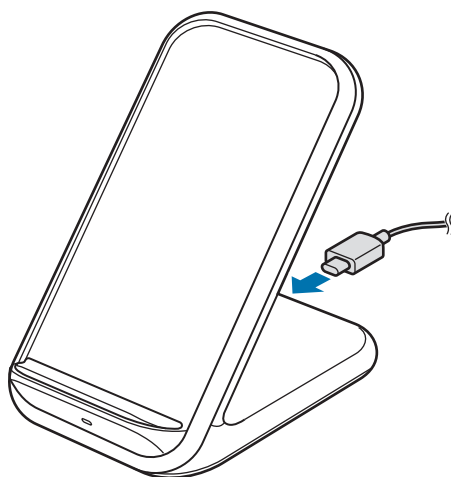
Mobiliojo prietaiso įkrovimas

1 Prijunkite įkroviklį prie belaidžio įkroviklio.

Kai įkroviklis yra tinkamai prijungtas prie belaidžio įkroviklio, indikatorius lemputė sužybsi raudona, žalia ir oranžine spalva, tuomet išsijungia.

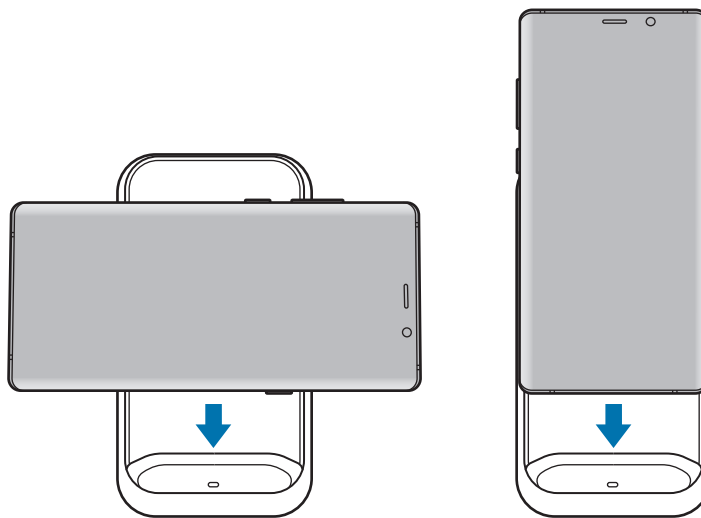


Naudokite tik „Samsung“ patvirtintus įkroviklius (9,0 V / 2,77 A), teikiamus su belaidžiu įkrovikliu.



2 Padėkite palaikomą mobilųjį prietaisą ant telefono stovo.

- Įkrovimas prasidės, kai belaidis įkrovimo paviršius susilies su mobiliojo prietaiso belaidžio įkrovimo rite.
- Patikrinkite mobiliojo prietaiso ekrane rodomą įkrovimo piktogramą, kurioje matysite įkrovimo būseną.
- Norėdami pradėti greitąjį belaidį įkrovimą, padėkite greitojo belaidžio įkrovimo funkciją palaikantį mobilųjį prietaisą ant belaidžio įkroviklio. Daugiau informacijos rasite mobiliojo prietaiso naudotojo vadove.



3 Kai mobilusis prietaisas pilnai įsikraus, atjunkite mobilųjį prietaisą nuo belaidžio įkroviklio.



Mobiliojo prietaiso įkrovimo atsargumo priemonės

- Nedėkite mobiliojo prietaiso ant belaidžio įkroviklio, jei tarp mobiliojo prietaiso užpakalinės pusės ir mobiliojo prietaiso dangtelio yra kredito kortelė arba atpažinimo radijo dažniu (RFID) kortelė (pvz.: transportavimo kortelė arba kortelė-raktas).
- Nedėkite mobiliojo prietaiso ant belaidžio įkroviklio, jei tarp mobiliojo prietaiso ir belaidžio įkroviklio yra laidininkų, pvz.: metalinių daiktų ir magnetų.

Mobilusis prietaisas gali tinkamai nesikrauti arba perkaisti, arba mobilusis prietaisas ir kortelės gali sugesti.



- Priklausomai nuo belaidžio įkroviklio, kurį nusipirkote, gali reikėti atskirai įsigyti įkroviklį.
- Priklausomai nuo mobiliojo prietaiso belaidžio įkrovimo ritės vietos, mobilusis prietaisas gali tinkama nesikrauti.
- Belaidis įkrovimas gali tinkamai neveikti, jeigu prie mobiliojo prietaiso pritvirtinsite storą dėklą. Jeigu dėklas storas, nuimkite jį prieš padėdami mobilųjį prietaisą ant belaidžio įkroviklio.
- Jeigu prijungsite įkroviklį prie mobiliojo prietaiso belaidžio įkrovimo metu, belaidžio įkrovimo funkcija neveiks.
- Jeigu naudojate belaidį įkroviklį vietose, kuriose yra silpni tinklo signalai, gali nutrūkti tinklo signalų gavimas.
- Belaidyje įkroviklyje esantis ventiliatorius gali skleisti triukšmą greitojo belaidžio įkrovimo metu. Kai išjungsite greitojo belaidžio įkrovimo funkciją, triukšmas sumažės. Norėdami sužinoti, kaip išjungti greitojo belaidžio įkrovimo funkciją, žr. mobiliojo prietaiso naudotojo vadovą.
- Norėdami tausoti energiją atjunkite įkroviklį, kai jo nenaudojate. Įkroviklis neturi įjungimo jungiklio, todėl turite atjungti jį nuo elektros lizdo, kai juo nesinaudojate, taip neeikvodami veltui elektros. Įkraunant, įkroviklį reikėtų laikyti netoliese elektros lizdo ir lengvai pasiekiamą.

Identifikavimas pagal indikatoriaus lemputę

Indikatoriaus lemputė įspėja apie belaidžio įkroviklio būseną.

Spalva	Būsena
Raudona → Žalia → Oranžinė	<ul style="list-style-type: none">• Kai prijungtas prie elektros lizdo
Raudona	<ul style="list-style-type: none">• Kai kraunasi
Žalia	<ul style="list-style-type: none">• Kai pilnai įkrautas
Mirksi raudonai	<ul style="list-style-type: none">• Kai tinkamai nekraunamas dėl bendrosios klaidos
Išjungta	<ul style="list-style-type: none">• Kai mobilusis prietaisas yra atjungtas nuo belaidžio įkroviklio arba belaidis įkroviklis neprijungtas prie elektros lizdo



- Jei indikatoriaus lemputė veikia kitaip nei aprašyta, atjunkite įkroviklį nuo belaidžio įkroviklio ir prijunkite iš naujo.
- Indikatoriaus lemputė gali veikti skirtingai, priklausomai nuo mobiliojo prietaiso arba belaidžio įkrovimo dangtelio.

Autoriaus teisės

© Autoriaus teisės „Samsung Electronics“, 2019

Šis vadovas saugomas pagal tarptautinius autoriaus teisių įstatymus.

Jokios šio vadovo dalies negalima perkurti, platinti, versti arba persiųsti bet kokia forma ir bet koku būdu: elektroniniu ar mechaniniu, įskaitant fotokopijavimą, įrašymą arba saugojimą bet kokiose informacijos laikymo ir gavimo sistemose.

Prekių ženklai

- SAMSUNG ir SAMSUNG logotipas yra registruoti „Samsung Electronics“ prekės ženklai.
- Visi kiti prekių ženklai ir autorių teisės priklauso jų savininkams.

Loe enne kasutamist

Seadme ohutu ja sihipärase kasutamise tagamiseks lugege palun see kasutusjuhend enne seadme kasutamist läbi.

- Pildid võivad välimuselt tegelikust tootest erineda. Sisu võib eelnevalt teavitamata muuta.
- Veenduge enne juhtmevaba laaduri kasutamist, et see ühildub teie seadmega.

Juhendavad ikoonid



Hoiatus: olukorrad, mis võivad vigastada kasutajat või teisi isikuid



Ettevaatust: olukorrad, mis võivad kahjustada teie seadet või muud varustust



Teade: märkused, kasutamise juhtnöörid või täiendav teave

Alustamine

Pakendi sisu

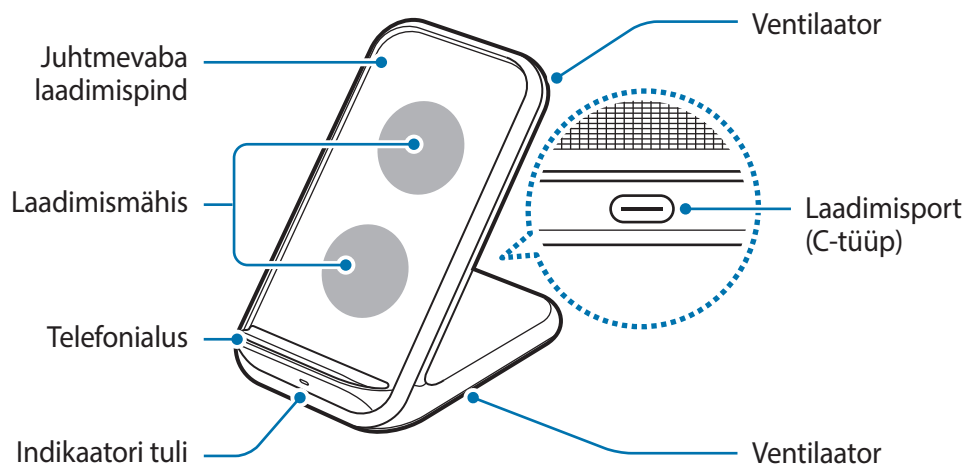
Kontrollige tootepakendist järgnevaid üksusi:

- Juhtmevaba laadija
- USB-toiteadapter
- USB kaabel
- Kiirjuhend



- Juhtmevaba laadimispinna katted on müügil eraldi.
- Seadmega kaasas olevad üksused ja mistahes saadaval olevad lisatarvikud võivad regioonist või teenusepakkujast sõltuvalt erineda.
- Tootega tarnitud üksused on disainitud ainult teie seadme jaoks ning ei pruugi teiste seadmetega ühilduda.
- Spetsifikatsioone ja väljanägemist võib eelnevalt teavitamata muuta.
- Tarvikuid saate osta kohalikul Samsungi edasimüüjalt. Enne ostmist kontrollige, et need sobivad teie seadmele.
- Kasutage üksnes Samsungi poolt heakskiidetud tarvikuid. Heaks kiitmata tarvikute kasutamine võib tekitada garantii poolt katmata talitusprobleeme ja tõrkeid.
- Kõigi tarvikute saadaval olek võib muutuda, sõltudes täielikult tootjatest. Tarvikute kohta leiate lisateavet Samsungi veebilehelt.

Seadme osad



Juhtmevaba laadija kasutamine

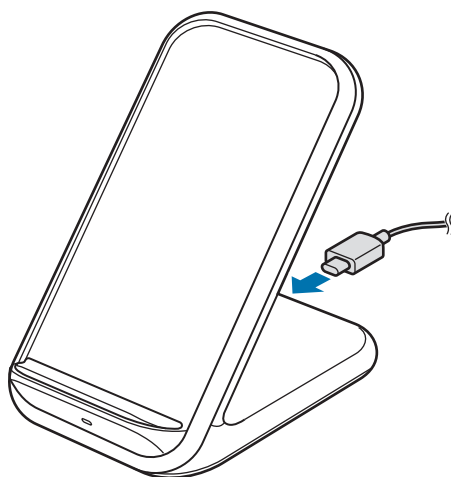
Oma mobiilseadme laadimine

1 Ühendage laadur juhtmevaba laaduriga.

Kui laadur on juhtmevaba laadijaga õigesti ühendatud, vilgub indikaatori tuli punaselt, roheliselt ja oranžilt ning lülitub seejärel välja.

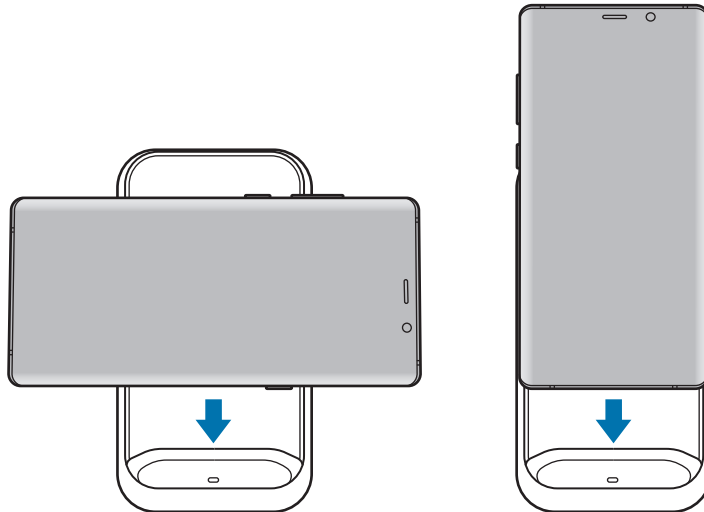


Kasutage üksnes Samsungi poolt heakskiidetud laadureid (9,0 V/2,77 A), mis tulevad juhtmevaba laadijaga kaasa.



2 Asetage vastava toega mobiiliseade telefonialusele.

- Laadimine algab siis, kui juhtmevaba laadimispind puutub kokku mobiiliseadme juhtmevaba laadimismähisega.
- Laadimisoleku nägemiseks vaadake mobiiliseadme ekraanil kuvatavat laadimisikooni.
- Juhtmevaba kiirlaadimisega alustamiseks asetage mobiiliseade, mis toetab juhtmevaba kiirlaadimist, juhtmevabale laadurile. Täpsema teabe saamiseks vaadake mobiiliseadme kasutusjuhendit.



3 Kui mobiiliseade on täielikult laetud, eemaldage mobiiliseade juhtmevaba laadija küljest lahti.



Mobiiliseadme laadimise ohutusabinõud

- Ärge pange mobiilseadet juhtmevabale laadijale nii, et mobiilseadme tagakülje ja mobiilseadme katte vahele jääb pangakaart või raadiosagedusliku identifitseerimise (RFID) kaart (nagu transpordikaart või võtmekaart).
 - Ärge pange mobiilseadet juhtmevabale laadijale, kui mobiilseadme ja juhtmevaba laadija vahele jäävad voolu juhtivad materjalid, nagu metallobjektid ja magnetid.
- Mobiiliseade ei pruugi korralikult laadida ja võib üle kuumeneda ning mobiiliseade ja kaardid võivad kahjustuda.



- Sõltuvalt sellest, millise juhtmevaba laadija te ostsite, võib olla vajalik osta laadur eraldi.
- Sõltuvalt mobiilseadme juhtmevaba laadimise pooli asukohast, ei pruugi teie mobiilseade korralikult laadida.
- Juhtmevaba laadimine ei pruugi korrektselt toimida, kui olete oma mobiilseadmele paigaldanud paksu ümbrise. Kui ümbris on paks, eemaldage see enne oma mobiilseadme juhtmevabale laadurile asetamist.
- Kui ühendate juhtmevaba laadimise ajal mobiilseadmega laaduri, ei ole juhtmevaba laadimise funktsioon enam saadaval.
- Kui kasutate juhtmevaba laadurit piirkonnas, kus võrgusignaal on nõrk, võib võrguside ära kaduda.
- Juhtmevaba laadija sees olev ventilaator võib juhtmevaba kiirlaadimise ajal müra tekitada. Kui juhtmevaba kiirlaadimise funktsioon deaktiveerida, väheneb ventilaatori müra. Et näha, kuidas juhtmevaba kiirlaadimise funktsiooni deaktiveerida, lugege mobiilseadme kasutusjuhendit.
- Energia säästmiseks lülitage võtke laadija, kui te seda ei kasuta, pistikust välja. Laadijal ei ole toitelülitit, seega peate selle võtma kui te seda ei kasuta energia säästmiseks elektrikontaksits välja. Laadur peab laadimise ajal olema elektrikontakti läheduses ja lihtsalt ligipääsetav.

Indikaatori tule tähendused

Indikaatori tuli teavitab teid juhtmevaba laaduri olekust.

Värvus	Olek
Punane → Roheline → Oranž	<ul style="list-style-type: none">• Toitepistikuga ühendatud
Punane	<ul style="list-style-type: none">• Laadimise ajal
Roheline	<ul style="list-style-type: none">• Täislaetuna
Vilgub punaselt	<ul style="list-style-type: none">• Kui laadimine ei toimu üldise rikke tõttu korralikult
Väljas	<ul style="list-style-type: none">• Kui mobiilseade eemaldatakse juhtmevabalt laadurilt või kui juhtmevaba laadur ei ole vooluvõrku ühendatud



- Kui indikaatori tuli ei toimi nii, nagu kirjeldatud, ühendage laadur juhtmevaba laaduri küljest lahti ning ühendage see uuesti.
- Indikaatori tuli võib olenevalt mobiilseadmest või juhtmevaba laaduri kaanest varieeruda.

Copyright

Copyright © 2019 Samsung Electronics

Antud kasutusjuhend on kaitstud rahvusvaheliste autoriõigustega.

Kasutusjuhendi ühtki osa ei tohi reprodutseerida, levitada, tõlkida või edastada mitte mingil kujul ega mingite vahendite abil, olgu need siis elektroonilised või mehaanilised, sealhulgas kopeerimine, salvestamine või talletamine mis tahes andmete salvestamise ja esitamise süsteemis.

Kaubamärgid

- SAMSUNG ja SAMSUNG logo on Samsung Electronics registreeritud kaubamärgid.
- Kõik muud kaubamärgid ja autoriõigused kuuluvad nende omanikele.

Lees dit eerst

Lees deze gebruiksaanwijzing door voordat u het apparaat in gebruik neemt, zodat u verzekerd bent van veilig en correct gebruik.

- Afbeeldingen kunnen er anders uitzien dan het daadwerkelijke product. De inhoud kan zonder voorafgaande kennisgeving worden gewijzigd.
- Voordat u de draadloze oplader gebruikt, moet u eerst controleren of deze compatibel is met uw apparaat.

Symbolen in deze gebruiksaanwijzing



Waarschuwing: situaties die kunnen leiden tot letsel voor uzelf of anderen



Let op: situaties die kunnen leiden tot schade aan uw apparaat of andere apparatuur



Kennisgeving: opmerkingen, gebruikstips of aanvullende informatie

Aan de slag

Inhoud van de verpakking

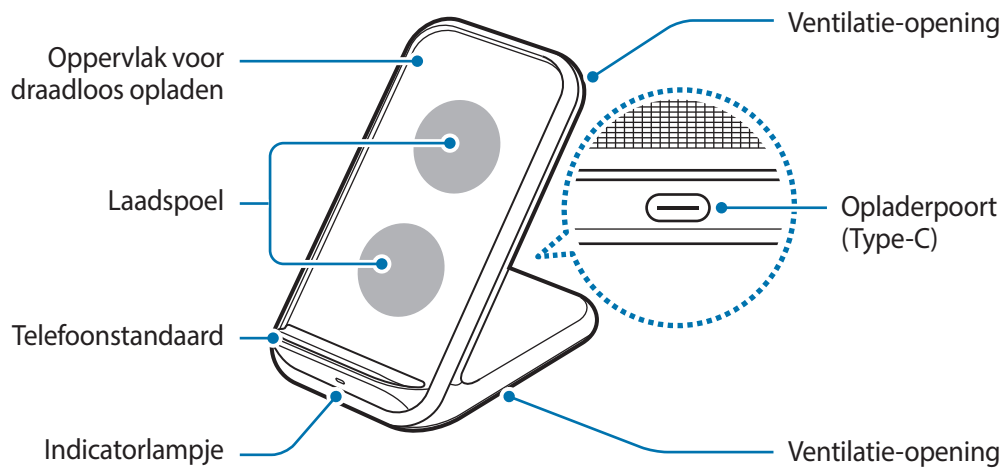
Controleer of de doos de volgende onderdelen bevat:

- Draadloze oplader
- USB-voedingsadapter
- USB-kabel
- Snelstartgids



- Covers voor draadloos opladen zijn los verkrijgbaar.
- De bijgeleverde onderdelen bij uw apparaat en de beschikbare accessoires kunnen verschillen, afhankelijk van uw regio of serviceprovider.
- De bijgeleverde onderdelen zijn alleen bedoeld voor dit apparaat en zijn mogelijk niet compatibel met andere apparaten.
- Vormgeving en specificaties zijn onderhevig aan wijzigingen zonder voorafgaande kennisgeving.
- U kunt extra accessoires kopen bij uw lokale Samsung-dealer. Controleer of ze compatibel zijn met het apparaat voordat u ze koopt.
- Gebruik alleen door Samsung goedgekeurde accessoires. Als u niet-goedgekeurde accessoires gebruikt, kunnen er prestatieproblemen en storingen optreden die niet onder de garantie vallen.
- De beschikbaarheid van alle accessoires is onderhevig aan wijzigingen die volledig afhankelijk zijn van de fabrikanten. Ga naar de website van Samsung voor meer informatie over de beschikbare accessoires.

Indeling van het apparaat



De draadloze oplader gebruiken

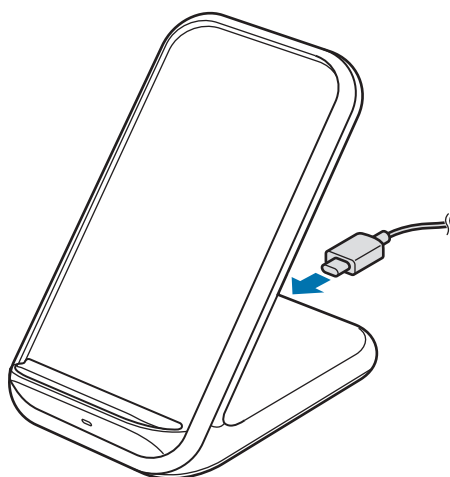
Uw mobiele apparaat opladen

- 1 Verbind de oplader met de draadloze oplader.

Wanneer de oplader correct is aangesloten op de draadloze oplader, knippert het indicatorlampje rood, groen en oranje, en gaat daarna uit.

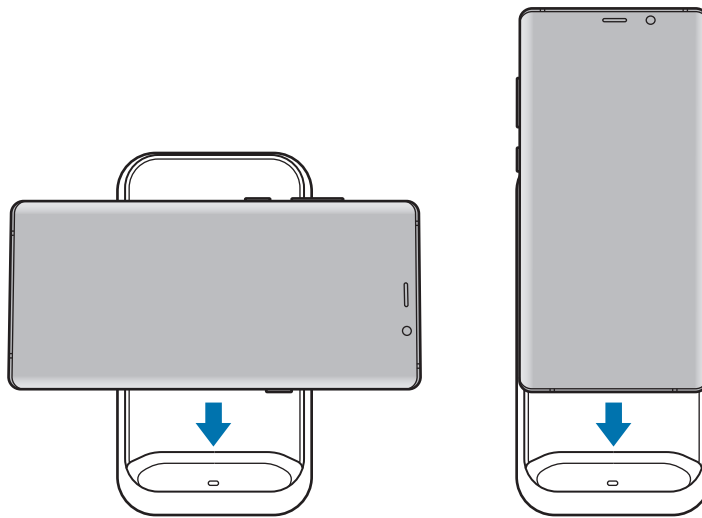


Gebruik alleen door Samsung goedgekeurde opladers (9,0 V/2,77 A) die bij de draadloze oplader worden geleverd.



2 Plaats een ondersteund mobiel apparaat op de telefoonstandaard.

- Het opladen begint wanneer het oppervlak voor draadloos opladen in aanraking komt met de draadloze laadspool van het mobiele apparaat.
- U kunt de oplaadstatus controleren aan de hand van het oplaadpictogram dat wordt weergegeven op het scherm van het mobiele apparaat.
- Als u snel draadloos wilt opladen, plaatst u een mobiel apparaat met ondersteuning voor snel draadloos opladen op de draadloze oplader. Lees de gebruiksaanwijzing van het mobiele apparaat voor meer informatie.



3 Wanneer het mobiele apparaat volledig is opgeladen, verwijdert u het apparaat van de draadloze oplader.



Voorzorgsmaatregelen voor het opladen van mobiele apparaten

- Plaats het mobiele apparaat niet op de draadloze oplader terwijl er een creditcard of RFID-kaart (Radio-Frequency Identification) (zoals een OV-chipkaart of keycard) tussen de achterkant van het mobiele apparaat en de cover van het mobiele apparaat is geplaatst.
- Plaats het mobiele apparaat niet op de draadloze oplader terwijl er geleidende materialen, zoals metalen objecten en magneten, tussen het mobiele apparaat en de draadloze oplader zijn geplaatst.

Het mobiele apparaat wordt mogelijk niet goed opgeladen of kan oververhit raken of het mobiele apparaat en de kaarten kunnen beschadigd raken.



- U moet mogelijk een los verkrijgbare oplader aanschaffen, afhankelijk van de draadloze oplader die u hebt gekocht.
- Afhankelijk van de locatie van de draadloze laadspoel van het mobiele apparaat, kan uw apparaat mogelijk niet goed worden opgeladen.
- Draadloos opladen werkt mogelijk niet goed als er een dikke hoes om uw mobiele apparaat zit. Als uw hoes dik is, verwijdert u deze voordat u uw mobiele apparaat op de draadloze oplader plaatst.
- Als u een oplader aansluit op het mobiele apparaat terwijl er draadloos wordt opgeladen, is de functie voor draadloos opladen niet meer beschikbaar.
- Als u de draadloze oplader gebruikt op een locatie met een zwak netwerksignaal, hebt u mogelijk geen netwerkverbinding.
- De ventilator van de draadloze oplader kan lawaai maken tijdens snel draadloos opladen. Wanneer u de functie voor snel draadloos opladen uitschakelt, wordt het geluid van de ventilator minder. Raadpleeg de gebruiksaanwijzing van het mobiele apparaat voor meer informatie over het uitschakelen van de functie voor snel draadloos opladen.
- Om stroom te besparen moet u de oplader loskoppelen wanneer u deze niet gebruikt. De oplader beschikt niet over een aan/uit-schakelaar. U moet daarom de oplader loskoppelen van de voedingsaansluiting wanneer u deze niet gebruikt, om te voorkomen dat u energie verspilt. De oplader moet in de buurt van het stopcontact blijven tijdens het opladen en moet eenvoudig te bereiken zijn.

Betekenis van het indicatorlampje

Het indicatorlampje geeft de status van de draadloze oplader aan.

Kleur	Status
Rood → Groen → Oranje	<ul style="list-style-type: none">• Aangesloten op de voedingsaansluiting
Rood	<ul style="list-style-type: none">• bezig met opladen
Groen	<ul style="list-style-type: none">• Volledig opgeladen
Knippert rood	<ul style="list-style-type: none">• Fout opgetreden tijdens het opladen
Uit	<ul style="list-style-type: none">• Het mobiele apparaat is verwijderd van de draadloze oplader of de draadloze oplader is niet aangesloten op een stopcontact



- Als het indicatorlampje niet werkt zoals beschreven, koppelt u de oplader los van de draadloze oplader en sluit u deze weer aan.
- Het indicatorlampje kan anders werken, afhankelijk van het mobiele apparaat of de cover voor draadloos opladen.

Drukfouten voorbehouden.

Copyright

Copyright © 2019 Samsung Electronics

Deze gebruiksaanwijzing is beschermd onder internationale auteursrechtwetten.

Geen enkel onderdeel van deze gebruiksaanwijzing mag worden gereproduceerd, gedistribueerd, vertaald of verzonden in welke vorm dan ook of op welke elektronische of mechanische wijze dan ook, inclusief door deze te fotokopiëren, op te nemen of op te slaan in een systeem voor het opslaan en ophalen van informatie.

Handelsmerken

- SAMSUNG en het SAMSUNG-logo zijn gedeponeerde handelsmerken van Samsung Electronics.
- Alle overige handelsmerken en auteursrechten zijn het eigendom van de betreffende eigenaren.

Läs den här handboken först

Läs handboken noggrant innan du använder enheten så att du använder den på ett säkert och riktigt sätt.

- Bilder kan skilja sig från den verkliga produkten. Innehållet kan komma att ändras utan föregående meddelande.
- Se till att den trådlösa laddaren är kompatibel med enheten innan du använder den.

Instruktionsikoner



Varning: Situationer som kan leda till att du skadar dig eller att andra skadar sig



Var försiktig: Situationer som kan leda till skador på enheten eller annan utrustning



Observera: Kommentarer, användningstips eller tilläggsinformation

Komma igång

Förpackningens innehåll

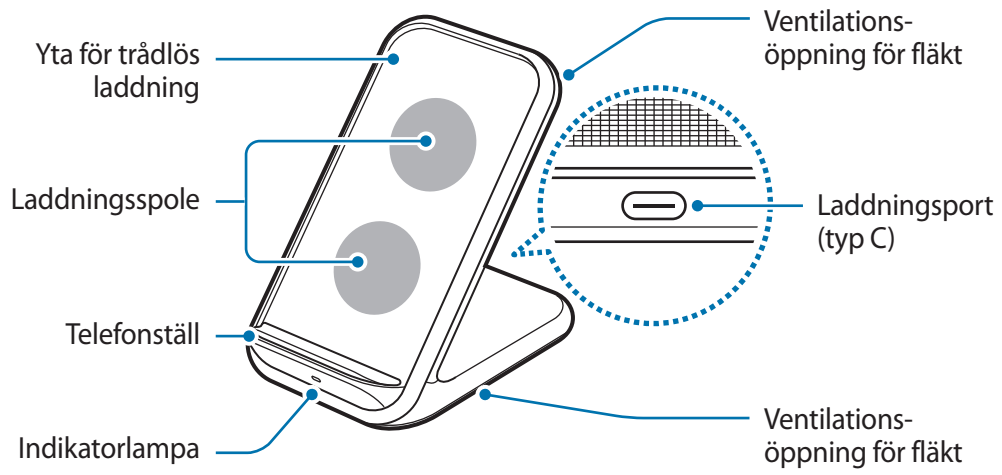
Kontrollera att produktförpackningen innehåller följande föremål:

- Trådlös laddare.
- USB-strömadapter.
- USB-kabel.
- Snabbstartsguide.



- Fodral för trådlös laddning säljs separat.
- Vilka produkter som medföljer enheten och tillgängliga tillbehör kan variera beroende på region eller tjänsteleverantör.
- De medföljande produkterna är endast utformade för den här enheten och är kanske inte kompatibla med andra enheter.
- Utseendet och specifikationerna kan komma att ändras utan föregående meddelande.
- Du kan köpa ytterligare tillbehör från din lokala Samsung-återförsäljare. Kontrollera att de är kompatibla med enheten före köpet.
- Använd endast tillbehör som är godkända av Samsung. Om du använder tillbehör som inte är godkända kan det leda till prestandaproblem och fel som inte täcks av garantin.
- Tillbehörens tillgänglighet är helt beroende av tillverkarna och kan komma att ändras. Mer information om tillgängliga tillbehör hittar du på Samsungs webbplats.

Enhetslayout



Använda den trådlösa laddaren

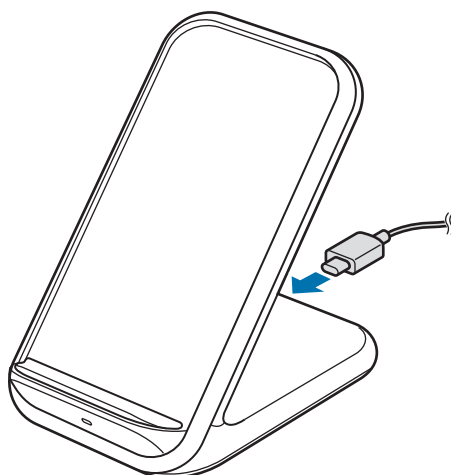
Ladda din mobila enhet

1 Anslut laddaren till den trådlösa laddaren.

När laddaren har anslutits korrekt till den trådlösa laddaren blinkar indikatorlampan rött, grönt och orange och stängs sedan av.

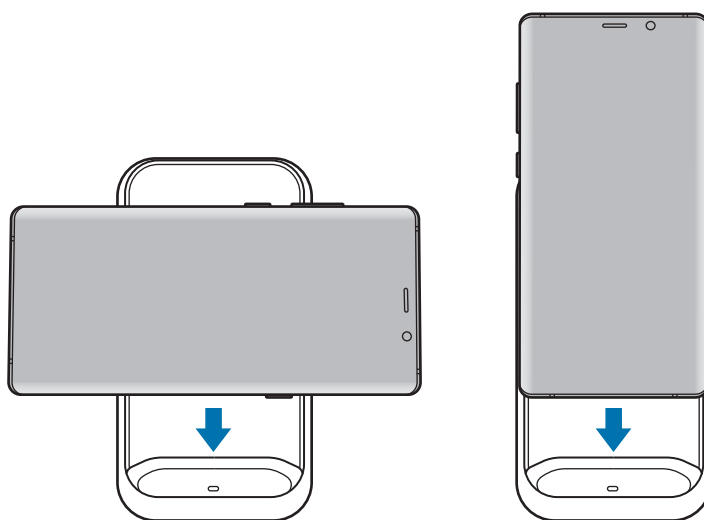


Använd endast laddare som godkänts av Samsung (9,0 V/2,77 A) och som tillhandahålls med den trådlösa laddaren.



2 Placera en kompatibel mobil enhet på telefonstället.

- Laddningen påbörjas när ytan för trådlös laddning kommer i kontakt med den mobila enhetens trådlösa laddningsspole.
- Titta på laddningsikonen som visas på den mobila enhetens skärm för att se laddningsstatusen.
- För att starta snabb trådlös laddning ska du placera en mobil enhet som stöder snabb trådlös laddning på den trådlösa laddaren. Mer information hittar du i den mobila enhetens bruksanvisning.



3 När den mobila enheten är helt laddad kopplar du bort den mobila enheten från den trådlösa laddaren.



Försiktighetsåtgärder för laddning av mobil enhet

- Placera inte den mobila enheten på den trådlösa laddaren med ett kreditkort eller ett RFID (radio-frequency identification)-kort (t.ex. ett transportkort eller ett nyckelkort) placerat mellan den mobila enhetens baksida och den mobila enhetens skydd.
- Placera inte den mobila enheten på den trådlösa laddaren om ledande material, såsom metallföremål och magneter, är placerade mellan den mobila enheten och den trådlösa laddaren.

Den mobila enheten laddas eventuellt inte som den ska eller kan den bli överhettad, och korten kan skadas.



- Du måste eventuellt köpa en laddare separat beroende på den trådlösa laddare du har köpt.
- Beroende på var den mobila enhetens trådlösa laddningsspole är, är det inte säkert att den mobila enheten laddas som den ska.
- Trådlös laddning fungerar eventuellt inte som den ska om du har satt fast ett tjockt skal på den mobila enheten. Om skalet är tjockt ska du ta bort det innan du placerar den mobila enheten på den trådlösa laddaren.
- Om du ansluter en laddare till den mobila enheten under den trådlösa laddningen är funktionen för trådlös laddning inte tillgänglig.
- Om du använder den trådlösa laddaren i områden med svaga nätverkssignaler kan du eventuellt förlora nätverksmottagningen.
- Fläkten inuti den trådlösa laddaren kan avge ljud under snabb trådlös laddning. När du inaktiverar den snabba trådlösa laddningsfunktioner minskas fläktljudet. Du kan se hur du inaktiverar den snabba trådlösa laddningsfunktionen i den mobila enhetens bruksanvisning.
- Koppla ur laddaren när den inte används för att spara energi. Laddaren har inget strömreglage, så du måste koppla ur laddaren från eluttaget när den inte används för att undvika att slösa med ström. Laddaren ska vara nära eluttaget och lätt att komma åt under laddningen.

Identifiering med indikatorlampor

Indikatorlampan informerar dig om den trådlösa laddarens status.

Färg	Status
Röd → Grön → Orange	<ul style="list-style-type: none">När den är ansluten till ett eluttag
Röd	<ul style="list-style-type: none">När den laddas
Grön	<ul style="list-style-type: none">När den är fulladdad
Blinkar med rött sken	<ul style="list-style-type: none">När den inte laddar som den ska på grund av ett allmänt fel
Av	<ul style="list-style-type: none">När den mobila enheten tas bort från den trådlösa laddaren eller när den trådlösa laddaren inte är ansluten till ett eluttag.



- Om indikatorlampan inte fungerar enligt beskrivningen ska du koppla bort laddaren från den trådlösa laddaren och sedan koppla in den igen.
- Indikatorlampan kan fungera olika beroende på den mobila enheten eller fodralet för trådlös laddning.

Behöver du hjälp eller har frågor, hänvisar vi till www.samsung.se.

Klicka på "SUPPORT" => "Hjälp & felsökning" och välj sedan produktgrupp och produkttyp

Alternativt ring vår kundsupport tfn:

0771-726786

Upphovsrätt

Copyright © 2019 Samsung Electronics

Den här handboken skyddas av internationell upphovsrättslagstiftning.

Ingen del i den här handboken får reproduceras, distribueras, översättas eller överföras i någon form eller på något sätt, elektroniskt eller mekaniskt, inklusive fotokopiering, inspelning och lagring i system för lagring av och åtkomst till information.

Varumärken

- SAMSUNG och logotypen för SAMSUNG är registrerade varumärken som tillhör Samsung Electronics.
- Alla andra varumärken och upphovsrätter tillhör respektive ägare.

Les dette først

Les denne bruksanvisningen før du bruker enheten for å sikre trygg og riktig bruk.

- Bildene kan avvike fra utseendet til det faktiske produktet. Innholdet kan endres uten forhåndsvarsel.
- Før du bruker den trådløse laderen, må du forsikre deg om at den er kompatibel med enheten din.

Instruksjonsikoner



Advarsel: Situasjoner som kan føre til skader på deg selv eller andre



Obs: Situasjoner som kan skade enheten eller annet utstyr



Merknad: Merknader, brukstips eller ytterligere informasjon

Komme i gang

Pakkeinnhold

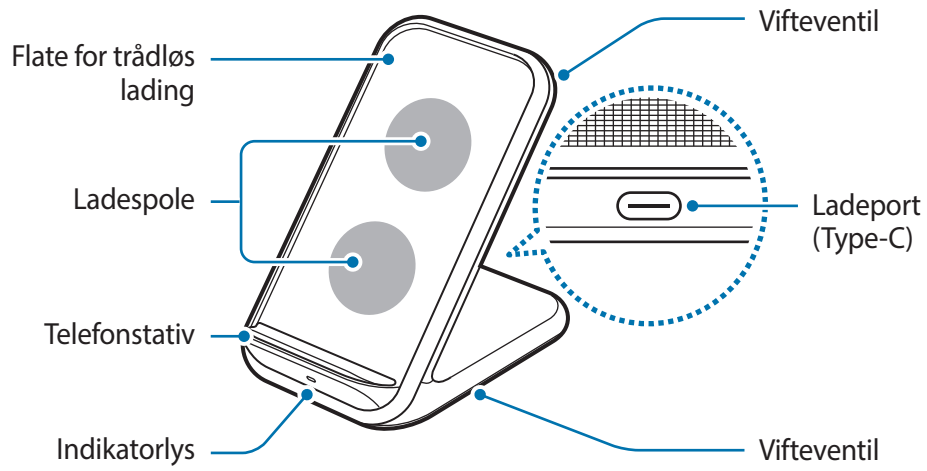
Kontroller at produktesken inneholder følgende:

- Trådløs lader
- USB-strømadapter
- USB-kabel
- Hurtigstartveiledning



- Dekslar for trådløs lading selges separat.
- Utstyret som leveres med enheten, samt annet tilgjengelig tilbehør, kan variere, avhengig av område og tjenesteleverandør.
- Det medfølgende utstyret er utformet kun for denne enheten, og det er ikke sikkert at det er kompatibelt med andre enheter.
- Utseende og spesifikasjoner kan endres uten forhåndsvarsel.
- Du kan kjøpe ytterligere tilbehør fra din lokale Samsung-forhandler. Kontroller at dette er kompatibelt med enheten før kjøp.
- Bruk bare Samsung-godkjent tilbehør. Bruk av tilbehør som ikke er godkjent, kan forårsake ytelsesproblemer og feil som ikke dekkes av garantien.
- Tilgjengelighet for alt tilbehør kan endres etter produsentenes eget forgodtbefinnende. Gå til nettstedet til Samsung for mer informasjon om tilgjengelig tilbehør.

Enhetsoppsett



Bruke den trådløse laderen

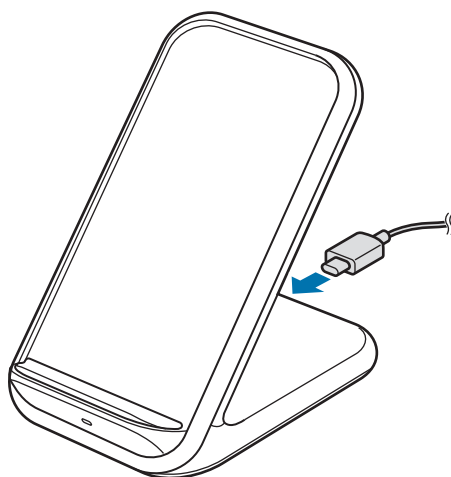
Lade mobilenheten

1 Koble laderen til den trådløse laderen.

Når laderen er riktig koblet til den trådløse laderen, blinker indikatorlyset rødt, så grønt og deretter oransje før det slår seg av.

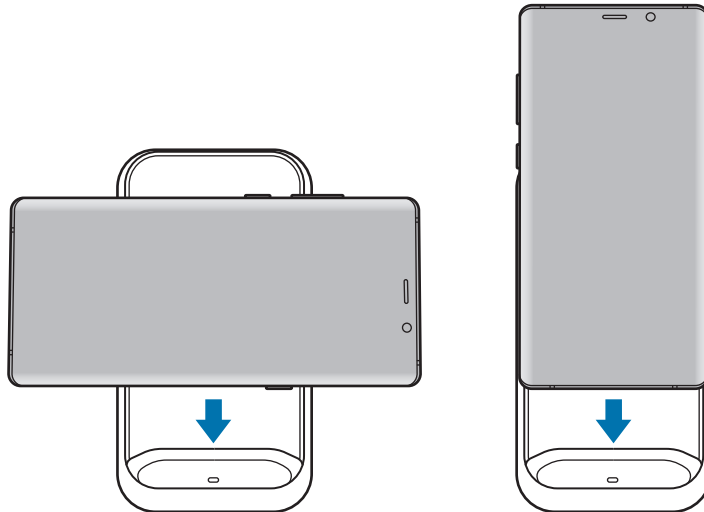


Bruk bare ladere godkjent av Samsung (9,0 V/2,77 A), med den trådløse laderen.



2 Plasser en mobilenhet som støttes, på telefonstativet.

- Ladingen begynner når flaten for trådløs lading kommer i kontakt med mobilenhetens trådløse laderspole.
- Se ladeikonet på skjermen på mobilenheten for å se ladestatus.
- Begynn trådløs hurtiglading ved å plassere en mobilenhet som støtter trådløs hurtiglading, på den trådløse laderen. Se brukerhåndboken for mobilenheten for mer informasjon.



3 Når mobilenheten er fulladet, kobler du den fra den trådløse laderen.



Forholdsregler for ladning av mobilenhet

- Ikke plasser mobilenheten på den trådløse laderen hvis det ligger et kredittkort eller radio-frekvensidentifikasjonskort (RFID) (som f.eks. et transportkort eller nøkkelkort) mellom baksiden av mobilenheten og dekslet på mobilenheten.
- Ikke plasser mobilenheten på den trådløse laderen hvis ledende materialer, slik som metallgjenstander eller magneter, ligger mellom mobilenheten og den trådløse laderen.

Dette kan føre til at mobilenheten ikke lades riktig eller den kan bli overopphetet, eller mobilenheten og kortene kan bli ødelagt.



- Avhengig av den trådløse laderen du kjøpte, kan det hende at du må kjøpe en lader separat.
- Avhengig av plasseringen av mobilenhetens ladespole, kan det hende at mobilenheten ikke lader skikkelig.
- Det kan hende at trådløs lading ikke fungerer ordentlig hvis du har et tykt etui på mobilenheten. Hvis etuiet er tykt, må du ta det av det før du plasserer mobilenheten på den trådløse laderen.
- Hvis du kobler en lader til mobilenheten mens trådløs lading pågår, vil trådløs lading bli utilgjengelig.
- Hvis du bruker den trådløse laderen på steder med svake nettverkssignaler, kan du miste nettverksforbindelsen.
- Viften i den trådløse laderen kan skape støy under trådløs hurtiglading. Når du deaktiverer funksjonen for trådløs hurtiglading, blir viftestøyen redusert. Se mobilenhetens brukerhåndbok for informasjon om hvordan du deaktiverer funksjonen for trådløs hurtiglading.
- For å spare energi bør du koble fra laderen når den ikke er i bruk. Laderen er ikke utstyrt med en strømbryter, så du bør derfor koble den fra stikkontakten når den ikke er bruk for å unngå unødvendig strømforbruk. Laderen må plasseres nær stikkontakten og være lett tilgjengelig under lading.

Identifisering av indikatorlys

Indikatorlyset viser status for den trådløse laderen.

Farge	Status
Rød → Grønn → Oransje	<ul style="list-style-type: none">Når den blir koblet til en stikkontakt
Rød	<ul style="list-style-type: none">Under lading
Grønn	<ul style="list-style-type: none">Fulladet
Blinker rødt	<ul style="list-style-type: none">Dersom ladingen ikke fungerer som den skal på grunn av en generell feil
Av	<ul style="list-style-type: none">Når mobilenheten fjernes fra den trådløse laderen, eller når den trådløse laderen ikke er koblet til en stikkontakt



- Hvis indikatorlyset ikke fungerer slik det er beskrevet her, kobler du laderen fra den trådløse laderen og kobler den til på nytt.
- Fargen på indikatorlyset kan variere, avhengig av mobilenheten eller dekselet for trådløs lading.

Trenger du hjelp eller har spørsmål, henviser vi til www.samsung.no.

Klikk på "SUPPORT" => "Hjelp og feilsøking" eller søk ved hjelp av modellnummer.

Alternativt kan du ringe vår kundesupport på telefon 815 56 480.

Opphavsrett

© 2019 Samsung Electronics

Denne bruksanvisningen er beskyttet av internasjonale lover om opphavsrett.

Ingen deler av denne bruksanvisningen kan gjengis, distribueres, oversettes eller overføres i noen form eller på noen måter, elektronisk eller mekanisk, inkludert kopiering, opptak eller lagring i informasjonslagrings- og gjenopprettingssystemer.

Varemerker

- SAMSUNG og SAMSUNG-logoen er registrerte varemerker som tilhører Samsung Electronics.
- Alle andre varemerker og opphavsrettigheter tilhører sine respektive eiere.

Lue tämä ensin

Lue tämä opas huolellisesti ennen laitteen käyttöä, jotta osaat käyttää laitetta turvallisesti ja oikein.

- Kuvien ulkoasu voi poiketa todellisesta tuotteesta. Sisältöä voidaan muuttaa ilman ennakoilmoitusta.
- Varmista ennen langattoman laturin käyttöä, että se on yhteensopiva laitteesi kanssa.

Ohjekuvakkeet



Varoitus: Tilanteet, jotka voivat aiheuttaa vammoja sinulle tai muille



Vaara: Tilanteet, joissa tämä laite tai muut laitteet voivat vahingoittua



Huomautus: Huomautuksia, käyttövinkkejä tai lisätietoja

Aloittaminen

Pakkauksen sisältö

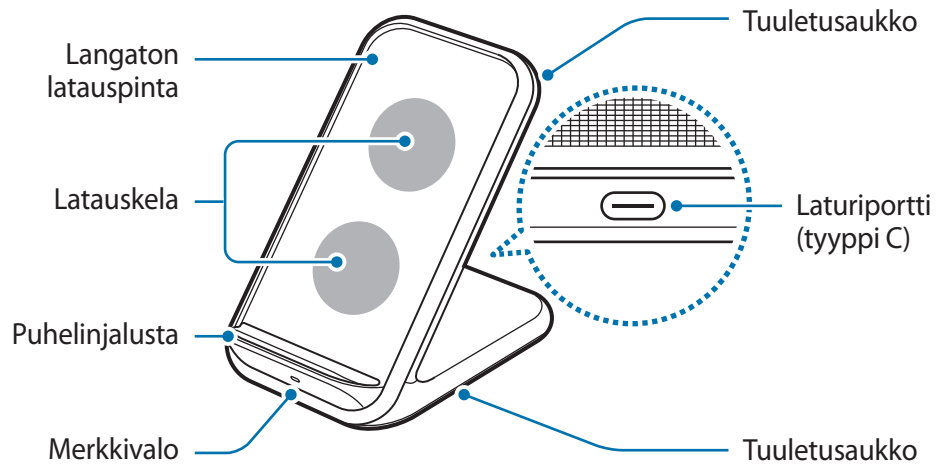
Tarkista, että tuotepakkaus sisältää seuraavat osat:

- Langaton laturi
- USB-virtasovitin
- USB-kaapeli
- Pikaopas



- Langattomat latauskannet myydään erikseen.
- Laitteen mukana toimitettavat varusteet ja saatavissa olevat lisävarusteet voivat vaihdella alueen tai palveluntarjoajan mukaan.
- Mukana toimitettavat varusteet on suunniteltu vain tähän laitteeseen, eivätkä ne välttämättä ole yhteensopivia muiden laitteiden kanssa.
- Ulkoasua ja teknisiä ominaisuuksia voidaan muuttaa ilman ennakoilmoitusta.
- Voit ostaa lisävarusteita Samsung-jälleenmyyjältä. Varmista ennen ostamista, että ne ovat yhteensopivia laitteen kanssa.
- Käytä vain Samsungin hyväksymiä lisävarusteita. Hyväksymättömien lisävarusteiden käyttäminen voi aiheuttaa suorituskykyongelmia ja vikoja, joita takuu ei kata.
- Kaikkien lisävarusteiden saatavuus on kokonaan niitä valmistavien vastaavien yhtiöiden vastuulla. Lisätietoja saatavilla olevista lisävarusteista on Samsungin sivustossa.

Laitteen osat



Langattoman laturin käyttäminen

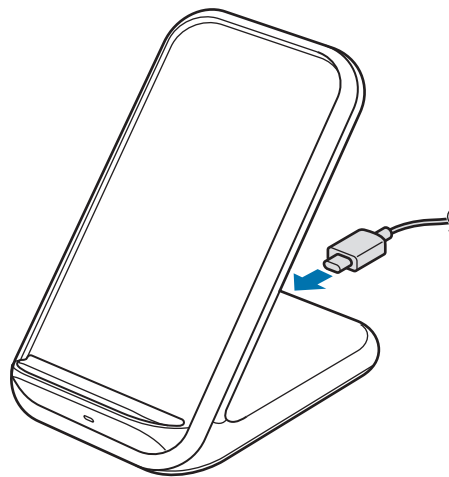
Mobiililaitteen lataaminen

1 Liitä laturi langattomaan laturiin.

Kun laturi on liitetty kunnolla langattomaan laturiin, merkkivalo vilkkuu punaisena, vihreänä ja oranssina ja sammuu sitten.

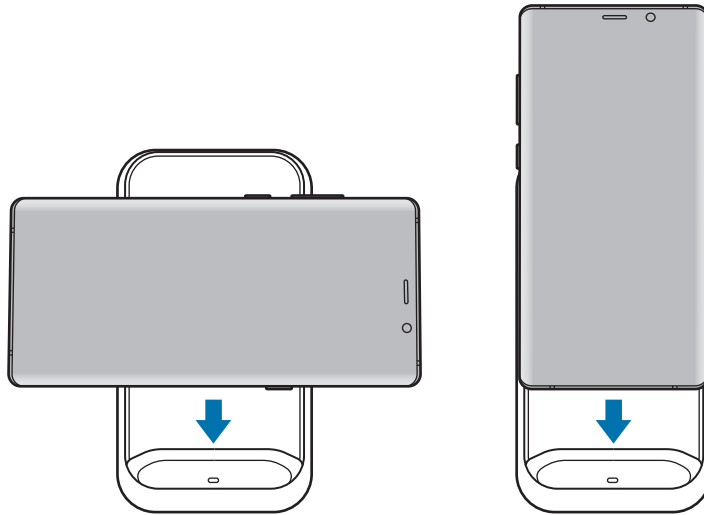


Käytä vain langattoman laturin mukana toimitettavia Samsungin hyväksymiä latureita (9,0V / 2,77 A).



2 Sijoita tuettu mobiililaitte puhelinjalustaan.

- Lataaminen alkaa, kun langaton latausalusta koskettaa mobiililaitteessa olevaa langattoman latauksen kelaa.
- Tarkista latauksen tila mobiililaitteen näytössä olevasta latauskuvakkeesta.
- Voit käynnistää langattoman pikalatauksen asettamalla langatonta pikalatausta tukevan mobiililaitteen langattomaan laturiin. Katso lisätietoja mobiililaitteen käyttöoppaasta.



3 Kun mobiililaitte on latautunut täyteen, irrota mobiililaitte langattomasta laturista.



Mobiililaitteen lataamista koskevia varotoimenpiteitä

- Älä aseta mobiililaitetta langattomaan laturiin niin, että mobiililaitteen taustan ja mobiililaitteen suojuksen väliin jää luottokortti tai radiotaajuisen etätunnistuksen (RFID) kortti (kuten bussikortti tai avainkortti).
- Älä aseta mobiililaitetta langattomaan laturiin, kun mobiililaitteen ja langattoman laturin välissä on johtavia materiaaleja, kuten metalliesineitä tai magneetteja.

Mobiililaitte ei ehkä lataudu oikein tai se voi ylikuumentua tai mobiililaitte ja kortit voivat vahingoittua.



- Ostamasi langattoman laturin mukaan voi olla, että sinun on ostettava laturi erikseen.
- Mobiililaitteessa olevan langattoman latauksen kelan sijainti voi aiheuttaa sen, ettei laite lataudu oikein.
- Langaton lataus ei ehkä toimi oikein, jos mobiililaitteen päällä on paksu kotelo. Jos kotelo on paksu, poista se, ennen kuin sijoitat mobiililaitteen langattomaan laturiin.
- Jos liität laturin mobiililaitteeseen langattoman lataamisen aikana, langaton lataustoiminto ei ole käytettävissä.
- Jos käytät langatonta laturia alueilla, joilla verkkosignaali on heikko, verkkoyhteys voi katketa.
- Langattoman laturin sisäinen tuuletin voi aiheuttaa häiriöääntä nopean langattoman latauksen aikana. Kun poistat nopean langattoman lataustoiminnon käytöstä, tuulettimen ääni hiljenee. Lisätietoja nopean langattoman lataustoiminnon poistamisesta käytöstä on mobiililaitteen käyttöoppaassa.
- Säästä energiaa irrottamalla laturi, kun sitä ei tarvita. Laturissa ei ole virtakytkintä, joten irrota laturi pistorasiasta sähkön säästämiseksi, kun laturia ei tarvita. Laturi on pidettävä lähellä pistorasiaa ja helposti saatavilla latauksen ajan.

Merkkivalojen tunnistaminen

Merkkivalo ilmaisee langattoman laturin tilan.

Väri	Tila
Punainen → Vihreä → Oranssi	<ul style="list-style-type: none">• Liitettynä pistorasiaan
Punainen	<ul style="list-style-type: none">• Ladattaessa
Vihreä	<ul style="list-style-type: none">• Täyteen ladattuna
Vilkkuu punaisena	<ul style="list-style-type: none">• Kun lataus ei toimi oikein yleisen virheen takia
Sammuneena	<ul style="list-style-type: none">• Kun mobiililaitte on poistettu langattomasta laturista tai kun langatonta laturia ei ole liitetty pistorasiaan



- Jos merkkivalo ei toimi kuvatulla tavalla, irrota laturi langattomasta laturista ja kytke se sitten uudelleen.
- Merkkivalon toimintatapa voi vaihdella mobiililaitteen tai langattoman latauskannen mukaan.

Jos tarvitset apua tai on kysyttävää, käy sivullamme www.samsung.fi.
Klikkaa "TUKI"=>"Ongelmanratkaisu"
ja valitse tuoteryhmä ja tuote.
Vaihtoehtoisesti soita asiakastukeemme puhelinnumeroon: 030-6227 515

Tekijänoikeus

Copyright © 2019 Samsung Electronics

Tämä opas on kansainvälisten tekijänoikeuslakien suojaama.

Mitään osaa tästä käyttöoppaasta ei saa kopioida, jakaa, kääntää tai lähettää missään muodossa tai millään keinolla, sähköisesti tai mekaanisesti, mukaan lukien valokopiointi, nauhoitus ja tallennus tiedontallennus- ja noutojärjestelmään.

Tavaramerkit

- SAMSUNG ja SAMSUNG-logo ovat Samsung Electronicsin rekisteröityjä tavaramerkkejä.
- Kaikki muut tavaramerkit ja tekijänoikeudet ovat omistajiensa omaisuutta.

Læs dette først

Du bør læse vejledningen, før du tager enheden i brug, for at opleve sikker og korrekt brug.

- Billederne kan se anderledes ud end for det faktiske produkt. Indholdet kan ændres uden forudgående varsel.
- Inden du bruger den trådløse oplader, skal du kontrollere, om den er kompatibel med din enhed.

Vejledningens ikoner



Advarsel: Situationer, hvor der er risiko for, at du eller andre kommer til skade



Forsigtig: Situationer, hvor der er risiko for, at enheden eller andet udstyr beskadiges



Bemærk: Bemærkninger, tips eller yderligere oplysninger

Kom godt i gang

Pakkens indhold

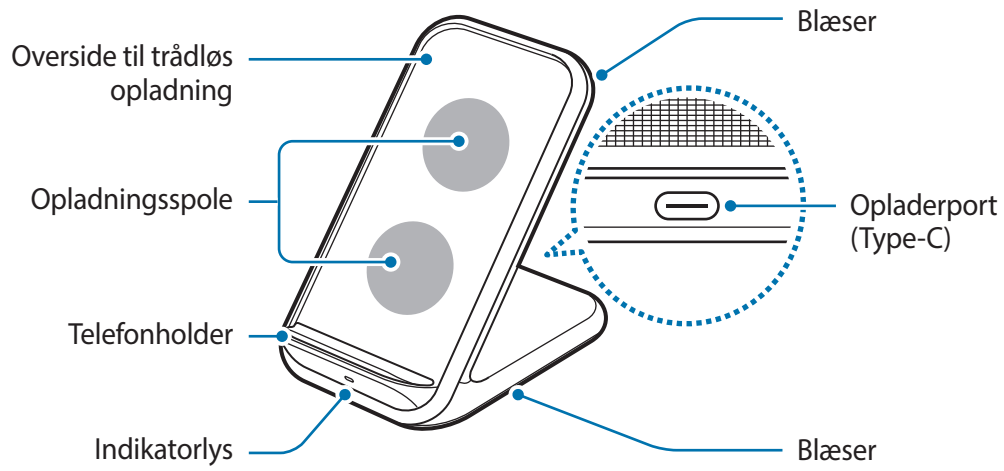
Kontroller, at følgende dele er i æsken:

- Trådløs oplader
- USB-strømadapter
- USB-kabel
- Hurtigstart



- Dæksler til trådløs opladning sælges separat.
- De dele, der følger med enheden samt eventuelt tilbehør, kan variere alt afhængigt af dit geografiske område eller din tjenesteudbyder.
- De medfølgende dele er kun beregnet til brug sammen med denne enhed og er muligvis ikke kompatible med andre enheder.
- Udseendet og specifikationer kan ændres uden forudgående varsel.
- Du kan købe mere tilbehør hos din lokale Samsung-forhandler. Du skal sikre dig, at det er kompatible med enheden inden købet.
- Brug kun tilbehør, der er godkendt af Samsung. Brug af ikke-godkendt tilbehør kan muligvis medføre ydelsesproblemer og fejlfunktioner, der ikke dækkes af garantien.
- Tilgængeligheden af alt tilbehør kan helt og holdent ændres af producenten. For flere informationer om tilgængeligt tilbehør kan du se Samsungs websted.

Enhedens udseende



Bruge den trådløse oplader

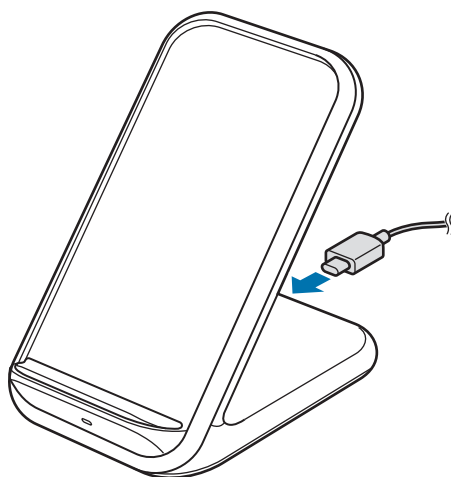
Oplade din mobilenhed

1 Slut opladeren til den trådløse oplader.

Når opladeren er sluttet korrekt til den trådløse oplader, blinker indikatorlyset rødt, grønt og orange, og slukker derefter.

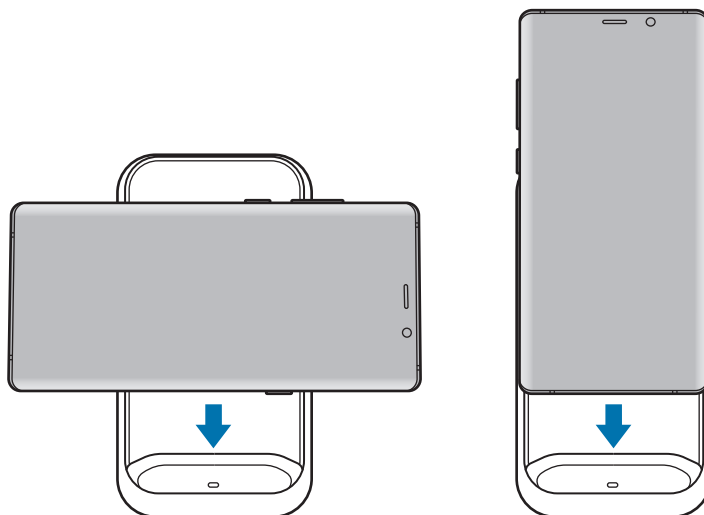


Brug kun Samsung-godkendte opladere (9,0 V/2,77 A), som leveres med den trådløse oplader.



2 Placer en understøttet mobilenhed på telefonholderen.

- Opladning begynder, når oversiden til trådløs opladning kommer i kontakt med mobilenhedens trådløse opladningsspole.
- Tjek opladeikonet, der vises på mobilenhedens skærm, for opladestatusen.
- For at begynde trådløs hurtigoplading skal du anbringe en mobilenhed, der understøtter trådløs hurtigoplading, på den trådløse oplader. For flere informationer kan du se mobilenhedens brugervejledning.



3 Når mobilenheden er helt opladet, så fjern mobilenheden fra den trådløse oplader.



Forholdsregler ved opladning af mobilenheder

- Undlad at placere mobilenheden på den trådløse oplader med et kreditkort eller et RFID (Radio-Frequency Identification)-kort (f.eks. et rejsekort eller et nøglekort) placeret mellem mobilenhedens bagside og mobilenhedens dæksel.
- Undlad at placere mobilenheden på den trådløse oplader, hvis der er placeret ledende materialer, som f.eks. metalgenstande eller magneter, mellem mobilenheden og den trådløse oplader.

Mobilenheden oplades muligvis ikke korrekt eller kan overophedes, eller mobilenheden og kortene kan beskadiges.



- Du skal muligvis købe en oplader separat afhængigt af hvilken trådløs oplader, du har købt.
- Afhængigt af placeringen af mobilenhedens spole til trådløs opladning vil mobilenheden muligvis ikke oplades korrekt.
- Trådløs opladning fungerer muligvis ikke korrekt, hvis mobilenheden er anbragt i et tykt etui. Hvis dit etui er tykt, skal du fjerne det, inden du placerer mobilenheden på den trådløse oplader.
- Hvis du slutter en oplader til mobilenheden under trådløs opladning, vil den trådløse opladefunktion ikke være tilgængelig.
- Hvis du bruger den trådløse oplader i områder med svage netværkssignaler, kan du miste forbindelsen til netværket.
- Blæseren inde i den trådløse oplader kan støje under trådløs hurtigoplading. Når du deaktiverer funktionen med hurtig trådløs opladning, reduceres støjen fra blæseren. Hvis du vil se, hvordan du deaktiverer funktionen hurtig trådløs opladning, kan du se i mobilenhedens brugervejledning.
- Kobl opladeren fra, når den ikke er i brug, for at spare strøm. Da opladeren ikke har en tænd/sluk-kontakt, skal du tage opladerstikket ud af stikkontakten, når opladeren ikke benyttes, for at undgå strømspild. Opladeren skal placeres tæt på stikkontakten og være lettilgængelig under opladning.

Identifikation af indikatorlys

Indikatorlyset viser dig status for den trådløse oplader.

Farve	Status
Rød → Grøn → Orange	<ul style="list-style-type: none">• Ved tilslutning til en stikkontakt
Rød	<ul style="list-style-type: none">• Under opladning
Grøn	<ul style="list-style-type: none">• Når fuldt opladet
Blinker rødt	<ul style="list-style-type: none">• Når der ikke oplades korrekt på grund af en generel fejl
Fra	<ul style="list-style-type: none">• Når mobilenheden fjernes fra den trådløse oplader, eller hvis den trådløse oplader ikke er sluttet til en stikkontakt



- Hvis indikatorlyset ikke fungerer som beskrevet, så kobl opladeren fra den trådløse oplader, og tilslut den igen.
- Indikatorlyset fungerer muligvis anderledes, afhængigt af mobilenheden eller dækslet til trådløs opladning.

Behøver du hjælp, eller har du spørgsmål, er du velkommen til at klikke ind på www.samsung.dk. Klik på "SUPPORT" => "Hjælp & fejlfinding", og vælg derefter produktgruppe og type. Alternativt kan du ringe til supporten på telefon 70 70 19 70.

Ophavsret

Ophavsret © 2019 Samsung Electronics

Denne vejledning er beskyttet af internationale love om ophavsret.

Ingen del af denne vejledning må reproduceres, distribueres, oversættes eller overføres i nogen form eller på nogen måde, elektronisk eller mekanisk, herunder ved fotokopiering, optagelse eller lagring i et søgesystem eller informationslager.

Varemærker

- SAMSUNG og SAMSUNG-logoet er registrerede varemærker tilhørende Samsung Electronics.
- Alle andre varemærker og ophavsrettigheder tilhører de respektive ejere.

Διαβάστε πρώτα

Παρακαλείστε να διαβάσετε προσεκτικά αυτό το εγχειρίδιο πριν χρησιμοποιήσετε τη συσκευή σας για να διασφαλίσετε ασφαλή και σωστή χρήση.

- Οι εικόνες μπορεί να έχουν διαφορετική εμφάνιση από το πραγματικό προϊόν. Το περιεχόμενο υπόκειται σε αλλαγή χωρίς προειδοποίηση.
- Πριν χρησιμοποιήσετε τον ασύρματο φορτιστή, βεβαιωθείτε ότι είναι συμβατός με τη συσκευή σας.

Εικονίδια οδηγιών



Προειδοποίηση: καταστάσεις που θα μπορούσαν να προκαλέσουν τραυματισμό σε εσάς ή σε άλλους



Προσοχή: καταστάσεις που θα μπορούσαν να προκαλέσουν ζημιά στη συσκευή σας ή άλλο εξοπλισμό



Γνωστοποίηση: σημειώσεις, συμβουλές χρήσης ή πρόσθετες πληροφορίες

Πρώτα βήματα

Περιεχόμενα συσκευασίας

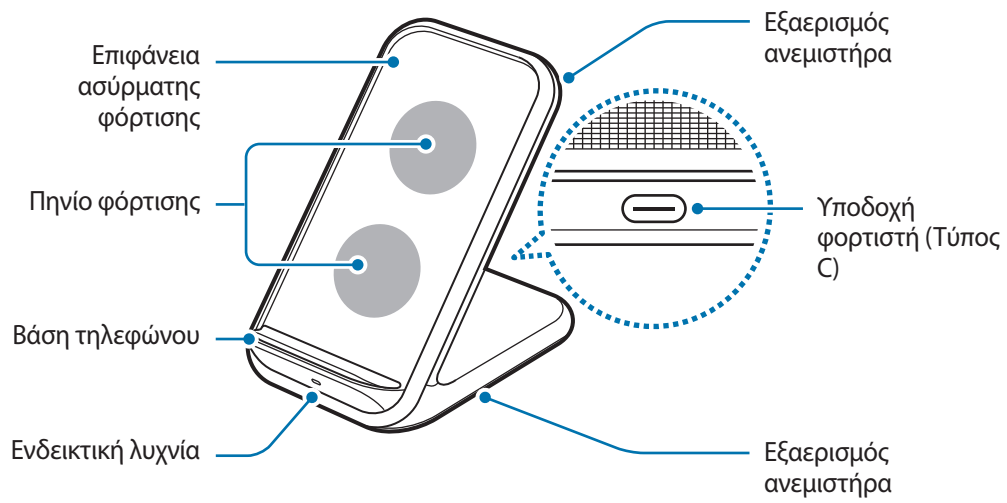
Ελέγξτε το κουτί του προϊόντος για τα παρακάτω είδη:

- Ασύρματος φορτιστής
- Μετασχηματιστής ρεύματος USB
- Καλώδιο USB
- Οδηγός γρήγορης εκκίνησης



- Τα καλύμματα ασύρματης φόρτισης πωλούνται ξεχωριστά.
- Τα είδη συνοδεύουν τη συσκευή και τυχόν διαθέσιμα αξεσουάρ ενδέχεται να διαφέρουν ανάλογα με τη γεωγραφική περιοχή ή τον πάροχο υπηρεσιών.
- Τα συνοδευτικά είδη έχουν σχεδιαστεί μόνο για τη συσκευή αυτή και ενδέχεται να μην είναι συμβατά με άλλες συσκευές.
- Η εμφάνιση και οι προδιαγραφές υπόκεινται σε αλλαγή χωρίς προηγούμενη ειδοποίηση.
- Μπορείτε να αγοράσετε πρόσθετα αξεσουάρ από τον τοπικό έμπορο της Samsung. Βεβαιωθείτε ότι είναι συμβατά με τη συσκευή πριν την αγορά.
- Χρησιμοποιείτε αποκλειστικά αξεσουάρ εγκεκριμένα από τη Samsung. Η χρήση μη εγκεκριμένων αξεσουάρ ενδέχεται να προκαλέσει προβλήματα απόδοσης και δυσλειτουργίες που δεν καλύπτονται από την εγγύηση.
- Η διαθεσιμότητα όλων των αξεσουάρ υπόκειται σε αλλαγή που εξαρτάται αποκλειστικά από τις κατασκευαστικές εταιρείες. Για περισσότερες πληροφορίες σχετικά με τα διαθέσιμα αξεσουάρ, ανατρέξτε στον ιστότοπο της Samsung.

Διάταξη συσκευής



Χρήση του ασύρματου φορτιστή

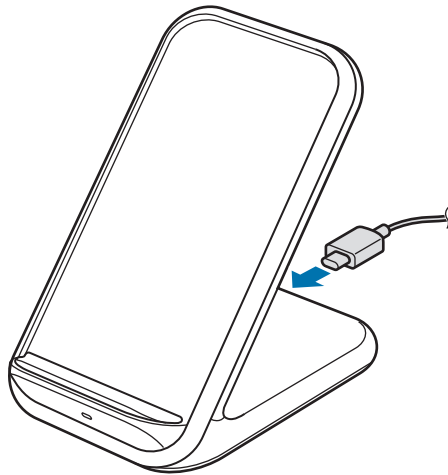
Φόρτιση της κινητής συσκευής σας

1 Συνδέστε το φορτιστή στον ασύρματο φορτιστή.

Όταν ο φορτιστής είναι συνδεδεμένος σωστά με τον ασύρματο φορτιστή, η ενδεικτική λυχνία αναβοσβήνει με κόκκινο, μετά πράσινο και μετά πορτοκαλί χρώμα, και κατόπιν απενεργοποιείται.

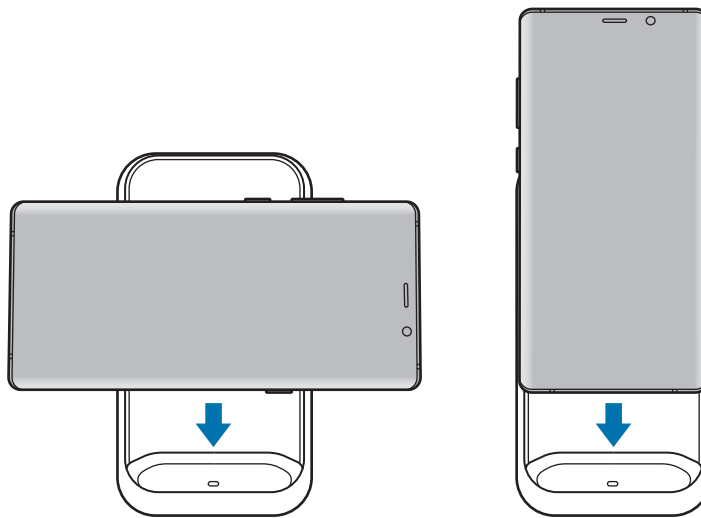


Χρησιμοποιείτε αποκλειστικά φορτιστές εγκεκριμένους από τη Samsung (9,0 V/2,77 A) που παρέχονται με τον ασύρματο φορτιστή.



2 Τοποθετήστε μια υποστηριζόμενη κινητή συσκευή στη βάση τηλεφώνου.

- Η φόρτιση θα ξεκινήσει όταν η επιφάνεια ασύρματης φόρτισης έρθει σε επαφή με το πηνίο ασύρματης φόρτισης της συσκευής.
- Ελέγξτε το εικονίδιο φόρτισης που εμφανίζεται στην οθόνη της κινητής συσκευής για την κατάσταση φόρτισης.
- Για να ξεκινήσει η ταχεία ασύρματη φόρτιση, τοποθετήστε μια φορητή συσκευή που υποστηρίζει την ταχεία ασύρματη φόρτιση στον ασύρματο φορτιστή. Για περισσότερες πληροφορίες, ανατρέξτε στο εγχειρίδιο χρήσης της κινητής συσκευής.



3 Όταν η φορητή συσκευή έχει φορτιστεί πλήρως, αφαιρέστε τη φορητή συσκευή από τον ασύρματο φορτιστή.



Προφυλάξεις για τη φόρτιση της κινητής συσκευής

- Μην τοποθετείτε την κινητή συσκευή στον ασύρματο φορτιστή με πιστωτική κάρτα ή κάρτα αναγνώρισης με ραδιοσυχνότητες (RFID) (όπως κάρτα συγκοινωνιών ή κάρτα κλειδιού) τοποθετημένη ανάμεσα στο πίσω μέρος της κινητής συσκευής και το κάλυμμα της κινητής συσκευής.
- Μην τοποθετείτε την κινητή συσκευή στον ασύρματο φορτιστή όταν αγώγιμα υλικά, όπως μεταλλικά αντικείμενα και μαγνήτες, είναι τοποθετημένα ανάμεσα στην κινητή συσκευή και τον ασύρματο φορτιστή.

Η κινητή συσκευή ενδέχεται να μην φορτίζει σωστά ή μπορεί να υπερθερμανθεί, ή η κινητή συσκευή και οι κάρτες ενδέχεται να υποστούν ζημιά.



- Ίσως χρειαστεί να αγοράσετε έναν φορτιστή ξεχωριστά, ανάλογα με τον ασύρματο φορτιστή που έχετε προμηθευτεί.
- Ανάλογα με την τοποθεσία του πηγίου ασύρματης φόρτισης της κινητής συσκευής, η κινητή σας συσκευή μπορεί να μην φορτιστεί σωστά.
- Η ασύρματη φόρτιση ενδέχεται να μην λειτουργεί σωστά εάν έχετε προσαρτήσει μια χοντρή θήκη στην κινητή συσκευή σας. Αν η θήκη σας είναι χοντρή, αφαιρέστε την πριν τοποθετήσετε την κινητή συσκευή σας στον ασύρματο φορτιστή.
- Αν συνδέσετε ένα φορτιστή στην κινητή συσκευή κατά την ασύρματη φόρτιση, η λειτουργία ασύρματης φόρτισης δεν είναι διαθέσιμη.
- Αν χρησιμοποιείτε τον ασύρματο φορτιστή σε περιοχές με ασθενή σήματα δικτύου, ενδέχεται να χάσετε τη λήψη δικτύου.
- Ο ανεμιστήρας στο εσωτερικό του ασύρματου φορτιστή μπορεί να παράγει θόρυβο κατά τη διάρκεια της ταχείας ασύρματης φόρτισης. Όταν απενεργοποιείτε τη λειτουργία της ταχείας ασύρματης φόρτισης, ο θόρυβος του ανεμιστήρα θα μειωθεί. Για να μάθετε τον τρόπο απενεργοποίησης της λειτουργίας της ταχείας ασύρματης φόρτισης, ανατρέξτε στο εγχειρίδιο χρήστη της κινητής συσκευής.
- Για εξοικονόμηση ενέργειας, αποσυνδέετε το φορτιστή όταν δεν χρησιμοποιείται. Ο φορτιστής δεν διαθέτει διακόπτη λειτουργίας, και έτσι πρέπει να αποσυνδέετε το φορτιστή από την πρίζα όταν δεν χρησιμοποιείται ώστε να αποφεύγετε την σπατάλη ηλεκτρικού ρεύματος. Ο φορτιστής θα πρέπει να παραμένει κοντά στην πρίζα ρεύματος και να είναι εύκολα προσβάσιμος κατά τη φόρτιση.

Ταυτοποίηση ενδεικτικής λυχνίας

Η ενδεικτική λυχνία σας ενημερώνει για την κατάσταση του ασύρματου φορτιστή.

Χρώμα	Κατάσταση
Κόκκινο → Πράσινο → Πορτοκαλί	<ul style="list-style-type: none">Όταν έχει συνδεθεί με παροχή ρεύματος
Κόκκινο	<ul style="list-style-type: none">Κατά τη φόρτιση
Πράσινο	<ul style="list-style-type: none">Όταν έχει φορτιστεί πλήρως
Κόκκινο που αναβοσβήνει	<ul style="list-style-type: none">Όταν δεν γίνεται σωστή φόρτιση εξαιτίας γενικού σφάλματος
Ανενεργό	<ul style="list-style-type: none">Όταν η κινητή συσκευή απομακρύνεται από τον ασύρματο φορτιστή ή όταν ο ασύρματος φορτιστής δεν είναι συνδεδεμένος με πρίζα ρεύματος



- Αν η ενδεικτική λυχνία δεν λειτουργεί όπως περιγράφεται, αποσυνδέστε το φορτιστή από τον ασύρματο φορτιστή και επανασυνδέστε τον.
- Το χρώμα της ενδεικτικής λυχνίας να λειτουργεί διαφορετικά ανάλογα με την κινητή συσκευή ή το κάλυμμα ασύρματης φόρτισης.

Πνευματικά δικαιώματα

Πνευματικά δικαιώματα © 2019 Samsung Electronics

Το παρόν εγχειρίδιο προστατεύεται σύμφωνα με τη διεθνή νομοθεσία περί πνευματικών δικαιωμάτων.

Κανένα τμήμα του παρόντος εγχειριδίου δεν επιτρέπεται να αναπαραχθεί, να διανεμηθεί, να μεταφραστεί ή να μεταδοθεί σε οποιαδήποτε μορφή ή με οποιοδήποτε μέσο, ηλεκτρονικό ή μηχανικό, συμπεριλαμβανομένης της φωτοτύπησης, εγγραφής ή αποθήκευσης σε οποιοδήποτε σύστημα αποθήκευσης και ανάκτησης πληροφοριών.

Εμπορικά σήματα

- Το SAMSUNG και το λογότυπο SAMSUNG είναι σήματα κατατεθέντα της Samsung Electronics.
- Όλα τα άλλα εμπορικά σήματα και πνευματικά δικαιώματα είναι ιδιοκτησία των αντίστοιχων κατόχων τους.

Najprej preberi

Pred uporabo naprave pozorno preberite ta priročnik, da zagotovite varno in pravilno uporabo.

- Izdelek na slikah se lahko razlikuje od dejanskega izdelka. Vsebina se lahko spremeni brez predhodnega obvestila.
- Pred uporabo brezžičnega napajalnika preverite, ali je združljiv z vašo napravo.

Ikone z navodili



Opozorilo: okoliščine v katerih se lahko vi ali drugi poškodujete



Previdno: okoliščine v katerih se lahko vaša naprava ali druga oprema poškoduje



Obvestilo: opombe, nasveti za uporabo ali dodatne informacije

Uvod

Vsebina embalaže

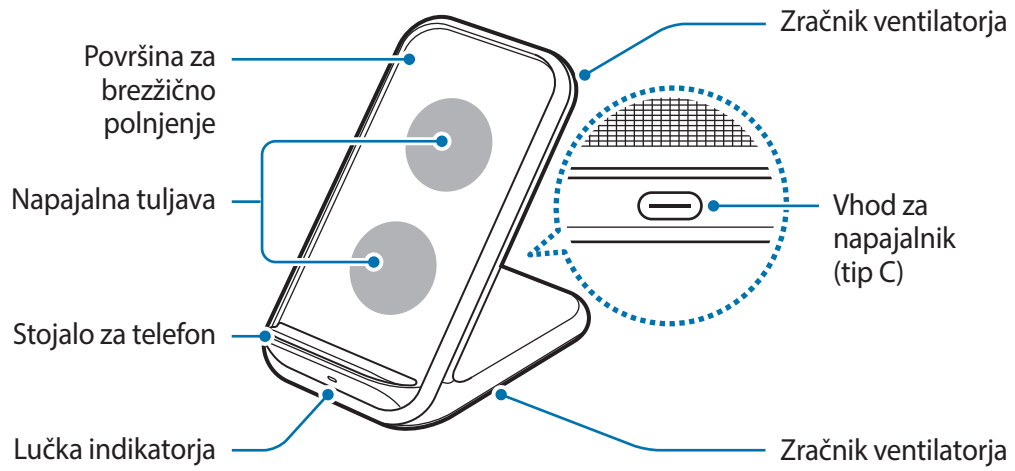
Preverite, ali škatla izdelka vsebuje naslednje:

- Brezžični napajalnik
- Napajalnik USB
- Kabel USB
- Navodila za hitri začetek



- Pokrovčki za brezžično polnjenje so na voljo posebej.
- Predmeti priloženi napravi in katera koli razpoložljiva dodatna oprema je lahko odvisna od regije in ponudnika storitve.
- Priloženi predmeti so zasnovani samo za to napravo in morda niso združljivi z drugimi napravami.
- Videz in tehnični podatki se lahko spremenijo brez predhodnega obvestila.
- Dodatno opremo lahko kupite pri vašem lokalnem prodajalcu Samsung. Pred nakupom preverite, ali je združljiva z napravo.
- Uporabljajte samo dodatno opremo, ki jo je odobril Samsung. Uporaba neodobrene opreme lahko povzroči težave z delovanjem in okvare, ki jih ne krije garancija.
- Razpoložljivost vse dodatne opreme je predmet sprememb in v celoti odvisno od proizvajalcev. Za več informacij o razpoložljivosti dodatne opreme glejte spletno mesto podjetja Samsung.

Postavitev naprave



Uporaba brezžičnega napajalnika

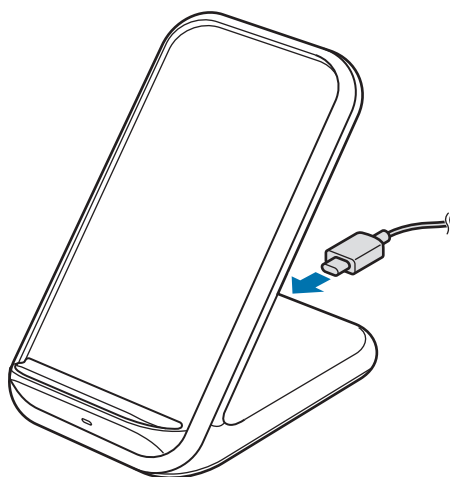
Polnjenje vaše mobilne naprave

- 1 Priklopite napajalnik na brezžični napajalnik.

Ko je napajalnik pravilno priključen v brezžični napajalnik, lučka indikatorja zasveti z rdečo, zeleno in nato z oranžno ter se nato izklopi.

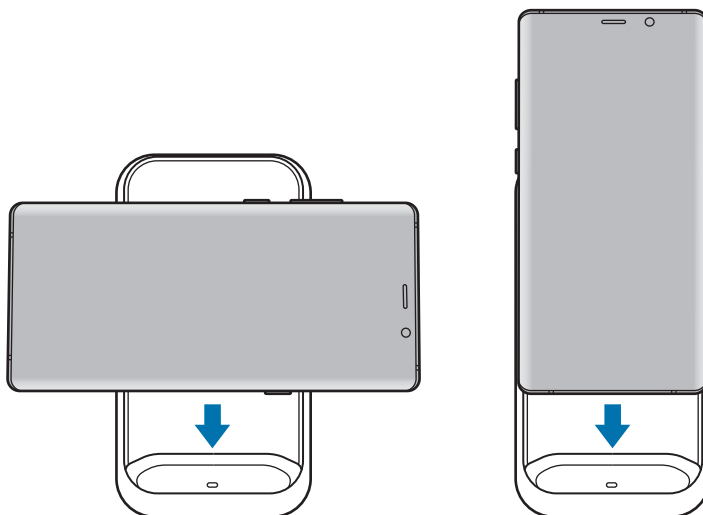


Uporabljajte samo napajalnike, ki jih je odobril Samsung (9,0 V/2,77 A) in ki so priloženi brezžičnemu napajalniku.



2 Postavite podprto mobilno napravo na stojalo za telefon.

- Polnjenje se prične, ko se površina za brezžično polnjenje dotika tuljave za brezžično polnjenje na mobilni napravi.
- Stanje polnjenja preverite z ikono polnjenja, ki je prikazana na zaslonu mobilne naprave.
- Za začetek hitrega brezžičnega polnjenja postavite mobilno napravo, ki podpira hitro brezžično polnjenje na brezžični napajalnik. Za več informacij glejte navodila za uporabo mobilne naprave.



3 Ko je mobilna naprava v celoti napolnjena, odstranite mobilno napravo z brezžičnega napajalnika.



Previdnosti ukrepi za polnjenje mobilne naprave

- Mobilne naprave ne postavljajte na brezžični napajalnik tako, da se med hrbtno stranjo mobilne naprave in pokrovom mobilne naprave nahaja kreditna kartica ali kartica za radiofrekvenčno identifikacijo (RFID) (na primer, kartica za javni prevoz ali kartica s ključem).
- Mobilne naprave ne postavljajte na brezžični napajalnik, če se med mobilno napravo in brezžičnim napajalnikom nahajajo prevodni materiali, kot so kovinski predmeti in magneti.

Mobilna naprava se ne bo pravilno polnila ali pa se lahko pregreje oziroma s tem lahko poškodujete mobilno napravo in kartice.



- Odvisno od kupljenega brezžičnega napajalnika, boste morda morali kupiti napajalnik ločeno.
- Odvisno od lokacije tuljave za brezžično polnjenje v mobilni napravi, se morda vaša mobilna naprava ne bo pravilno polnila.
- Če ste na mobilno napravo namestili debel ovitek, morda brezžično polnjenje ne bo delovalo pravilno. Če je vaš ovitek debel, ga odstranite preden mobilno napravo postavite na brezžični napajalnik.
- Če napajalnik povežete z mobilno napravo med brezžičnim polnjenjem, funkcija brezžičnega polnjenja ne bo na voljo.
- Če uporabljate brezžični napajalnik v krajih s šibkimi omrežnimi signali, je lahko omrežni sprejem moten.
- Ventilator v notranjosti brezžičnega napajalnika lahko tekom hitrega brezžičnega polnjenja proizvaja hrup. Ko izključite funkcijo za hitro brezžično napajanje, se bo hrup zaradi ventilatorja zmanjšal. Če si želite pogledati, kako izključiti funkcijo za hitro brezžično napajanje, glejte navodila za uporabo mobilne naprave.
- Če želite privarčevati z energijo, odklopite napajalnik, ko ta ni v uporabi. Napajalnik nima tipke za vklop/izklop, zato morate napajalnik odklopiti iz električne vtičnice, da s tem preprečite neželeno porabo energije. Med polnjenjem napajalnik hranite v bližini električne vtičnice in na lahko dostopnem mestu.

Identifikacija lučke indikatorja

Lučka indikatorja vas opozarja na stanje brezžičnega napajalnika.

Barva	Stanje
Rdeča → Zelena → Oranžna	<ul style="list-style-type: none">• Pri priključitvi v električno vtičnico
Rdeča	<ul style="list-style-type: none">• Med polnjenjem
Zelena	<ul style="list-style-type: none">• Ko je povsem polna
Utripa z rdečo	<ul style="list-style-type: none">• Ko je polnjenje moteno zaradi splošne napake
Izklopljeno	<ul style="list-style-type: none">• Ko mobilno napravo odstranite z brezžičnega napajalnika oziroma ko brezžični napajalnik ni priključen v vtičnico



- Če lučka indikatorja ne deluje, kot je opisano, odklopite napajalnik z brezžičnega napajalnika in ga znova priklopite.
- Delovanje lučke indikatorja je lahko odvisno od mobilne naprave ali pokrova brezžičnega napajalnika.

Avtorske pravice

Avtorske pravice © 2019 Samsung Electronics

Ta priročnik je zaščiten z mednarodnimi zakoni o avtorskih pravicah.

Noben del tega priročnika se ne sme reproducirati, distribuirati, prevesti ali prenašati v kakršnikoli obliki ali na kakršenkoli način, v elektronski ali mehanski obliki, vključno s fotokopiranjem, snemanjem ali shranjevanjem v kakršnemkoli sistemu za shranjevanje in pridobivanje podatkov.

Blagovne znamke

- SAMSUNG in logotip SAMSUNG sta registrirani blagovni znamki družbe Samsung Electronics.
- Vse druge blagovne znamke in avtorske pravice so last njihovih ustreznih lastnikov.

Informácie o tejto príručke

Pred používaním zariadenia si prečítajte túto príručku, aby ste zaistili jeho bezpečné a správne používanie.

- Obrázky sa môžu líšiť od vzhľadu konkrétneho produktu. Obsah sa môže zmeniť bez predchádzajúceho upozornenia.
- Pred používaním bezdrôtovej nabíjačky sa uistite, že je kompatibilná s vaším zariadením.

Ikony s pokynmi



Upozornenie: situácie, v ktorých môže dôjsť k poraneniu používateľa alebo iných osôb



Výstraha: situácie, v ktorých môže dôjsť k poškodeniu zariadenia alebo iného vybavenia



Poznámka: poznámky, tipy týkajúce sa používania alebo ďalšie informácie

Začínáme

Obsah balenia

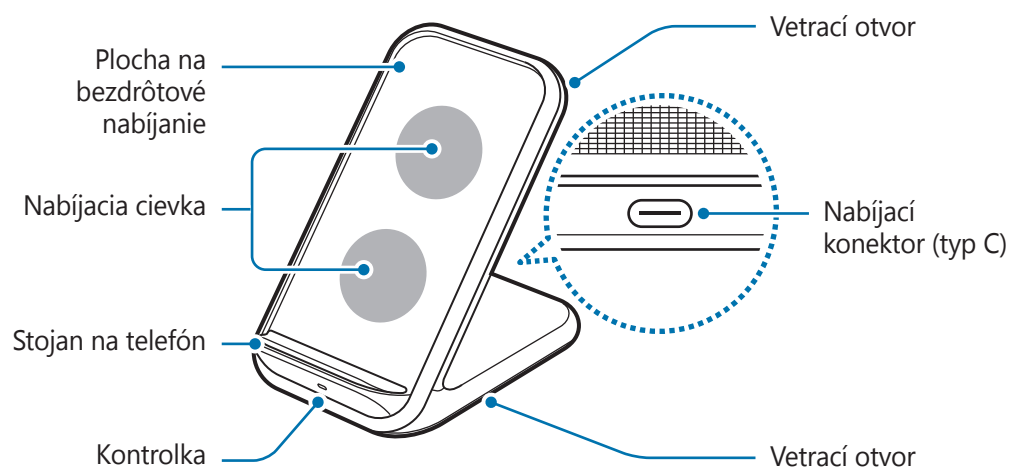
Skontrolujte, či balenie produktu obsahuje nasledujúce položky:

- Bezdrôtová nabíjačka
- Napájací adaptér USB
- Kábel USB
- Stručná príručka



- Kryty na bezdrôtové nabíjanie sa predávajú samostatne.
- Položky dodávané so zariadením a dostupné príslušenstvo sa môžu líšiť v závislosti od oblasti alebo poskytovateľa služieb.
- Dodávané príslušenstvo je navrhnuté len pre toto zariadenie a nemusí byť kompatibilné s inými zariadeniami.
- Vzhľad a technické parametre sa môžu zmeniť bez predchádzajúceho upozornenia.
- Ďalšie príslušenstvo si môžete kúpiť u miestneho predajcu produktov spoločnosti Samsung. Pred nákupom sa uistite, že príslušenstvo je kompatibilné s vaším zariadením.
- Používajte iba príslušenstvo schválené spoločnosťou Samsung. Používanie neschváleného príslušenstva môže mať za následok problémy s fungovaním a poruchy, na ktoré sa nevzťahuje záruka.
- Dostupnosť všetkého príslušenstva sa môže zmeniť, čo závisí výlučne od výrobcov. Ďalšie informácie o dostupnom príslušenstve nájdete na webovej lokalite spoločnosti Samsung.

Popis zariadenia



Používanie bezdrôtovej nabíjačky

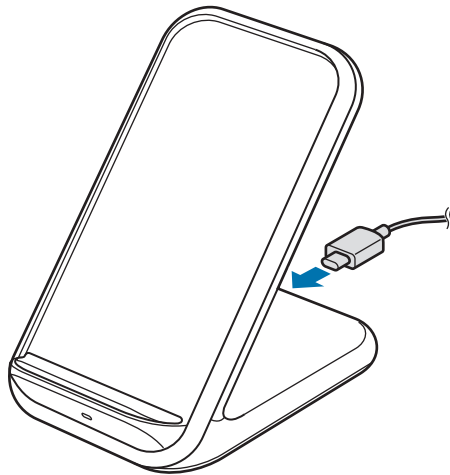
Nabíjanie mobilného zariadenia

1 Pripojte nabíjačku k bezdrôtovej nabíjačke.

Keď je nabíjačka správne pripojená k bezdrôtovej nabíjačke, kontrolka zabliká načerveno, nazeleno a naoranžovo a potom zhasne.

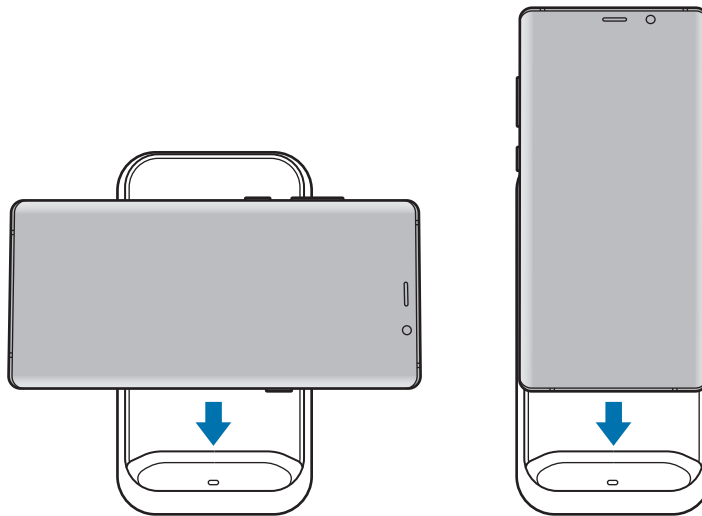


Používajte len nabíjačky schválené spoločnosťou Samsung (9,0 V/2,77 A) poskytnuté s bezdrôtovou nabíjačkou.



2 Umiestnite podporované mobilné zariadenie na stojan na telefón.

- Nabíjanie sa začne, keď sa plocha na bezdrôtové nabíjanie dostane do kontaktu s cievkou na bezdrôtové nabíjanie mobilného zariadenia.
- Skontrolujte stav nabíjania pomocou ikony nabíjania zobrazenej na obrazovke mobilného zariadenia.
- Ak chcete spustiť rýchle bezdrôtové nabíjanie, umiestnite mobilné zariadenie podporujúce rýchle bezdrôtové nabíjanie do bezdrôtovej nabíjačky. Ďalšie informácie nájdete v používateľskej príručke k mobilnému zariadeniu.



3 Keď sa mobilné zariadenie úplne nabije, vyberte ho z bezdrôtovej nabíjačky.



Opatrenia týkajúce sa nabíjania mobilného zariadenia

- Neumiestňujte mobilné zariadenie na bezdrôtovú nabíjačku, ak je medzi zadnou stranou a krytom mobilného zariadenia umiestnená kreditná karta alebo rádiový frekvenčná (RFID) identifikačná karta (napríklad dopravná či prístupová karta).
- Neumiestňujte mobilné zariadenie na bezdrôtovú nabíjačku, ak sú medzi mobilným zariadením a bezdrôtovou nabíjačkou vodivé materiály, napríklad kovové predmety a magnety.

Mobilné zariadenie sa nemusí správne nabiť alebo sa môže prehriať, prípadne sa môže spoločne s kartami poškodiť.



- V závislosti od zakúpenej bezdrôtovej nabíjačky môže byť potrebné zakúpiť nabíjačku samostatne.
- V závislosti od umiestnenia bezdrôtovej nabíjacej cievky mobilného zariadenia sa nemusí vaše mobilné zariadenie nabíjať správne.
- Bezdrôtové nabíjanie nemusí fungovať správne, ak je mobilné zariadenie v hrubom puzdre. Ak je puzdro hrubé, pred umiestnením mobilného zariadenia do bezdrôtovej nabíjačky puzdro odstráňte.
- Ak nabíjačku pripojíte k mobilnému zariadeniu počas bezdrôtového nabíjania, funkcia bezdrôtového nabíjania nemusí byť dostupná.
- Ak bezdrôtovú nabíjačku používate na miestach so slabými signálmi siete, môžete stratiť príjem v sieti.
- Ventilátor vnútri bezdrôtovej nabíjačky môže počas rýchleho bezdrôtového nabíjania vydávať zvuk. Keď deaktivujete funkciu rýchleho bezdrôtového nabíjania, zvuk ventilátora sa stíši. Informácie o tom, ako sa deaktivuje funkcia rýchleho bezdrôtového nabíjania, nájdete v používateľskej príručke mobilného zariadenia.
- Keď sa nabíjačka nepoužíva, odpojte ju, aby sa šetrila elektrická energia. Nabíjačka nemá vypínacie tlačidlo, takže keď sa nepoužíva a nechcete zbytočne plytvat' elektrickou energiou, mali by ste ju odpojiť z elektrickej zásuvky. Pri nabíjaní by sa mala nabíjačka nachádzať v blízkosti elektrickej zásuvky a mala by byť ľahko dostupná.

Identifikácia kontroliek

Kontrolka vás upozorňuje na stav bezdrôtovej nabíjačky.

Farba	Stav
Červená → Zelená → Oranžová	<ul style="list-style-type: none">• Pri pripojení k sieťovej zásuvke
Červená	<ul style="list-style-type: none">• Počas nabíjania
Zelená	<ul style="list-style-type: none">• Pri úplnom nabití
Bliká načerveno	<ul style="list-style-type: none">• Ak nabíjanie neprebieha správne z dôvodu všeobecnej chyby.
Zhasnutá	<ul style="list-style-type: none">• Keď je mobilné zariadenie mimo bezdrôtovej nabíjačky alebo keď bezdrôtová nabíjačka nie je pripojená k sieťovej zásuvke.



- Ak kontrolka nefunguje tak, ako je to opísané, odpojte nabíjačku od bezdrôtovej nabíjačky a znova ju k nej pripojte.
- Kontrolka môže svietiť inak v závislosti od mobilného zariadenia alebo krytu na bezdrôtové nabíjanie.

Autorské práva

Copyright © 2019 Samsung Electronics

Na túto príručku sa vzťahujú medzinárodné zákony o ochrane autorských práv.

Žiadna časť tejto príručky sa nesmie reprodukovať, distribuovať, prekladať ani prenášať v žiadnej forme ani žiadnymi spôsobmi, či už elektronickými alebo mechanickými, vrátane fotokopírovania, nahrávania a ukladania v ľubovoľnom systéme na ukladanie a získavanie informácií.

Ochranné známky

- SAMSUNG a logo SAMSUNG sú registrované ochranné známky spoločnosti Samsung Electronics.
- Všetky ostatné ochranné známky a autorské práva sú vlastníctvom príslušných vlastníkov.

Nejdříve si přečtěte

Před použitím zařízení si přečtěte tuto příručku, dozvíte se zde informace o bezpečném a správném používání zařízení.

- Obrázky se mohou od vzhledu konkrétního produktu lišit. Obsah se může bez předchozího upozornění změnit.
- Než začnete bezdrátovou nabíječku používat, ujistěte se, že je kompatibilní s vaším zařízením.

Ikony v pokynech



Upozornění: situace, které by mohly způsobit zranění vás nebo jiných osob



Výstraha: situace, které by mohly způsobit poškození zařízení nebo jiného přístroje



Upozornění: poznámky, rady nebo dodatečné informace

Začínáme

Obsah balení

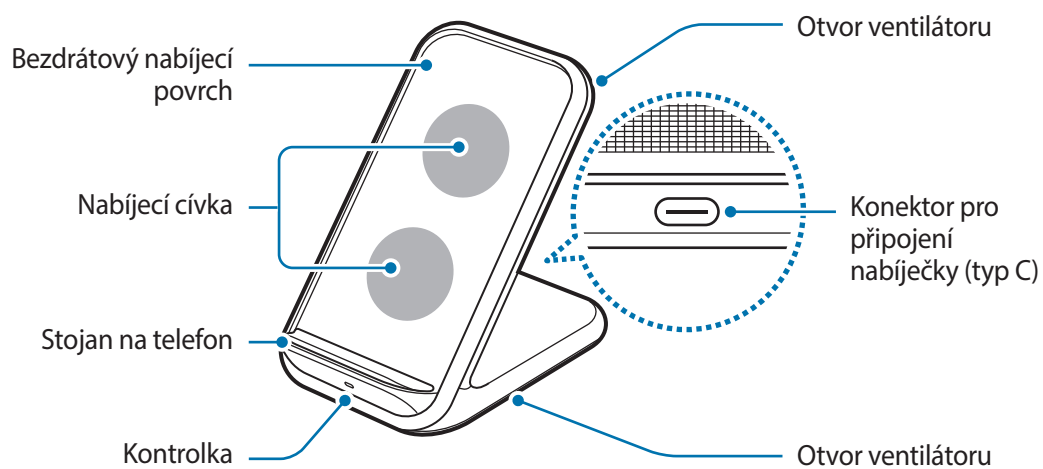
Zkontrolujte, zda jsou v balení následující položky:

- Bezdrátová nabíječka
- Napájecí adaptér USB
- USB kabel
- Průvodce rychlým spuštěním



- Kryty pro bezdrátové nabíjení se prodávají samostatně.
- Položky dodané se zařízením a dostupné příslušenství se mohou lišit podle oblasti a poskytovatele služeb.
- Dodané položky jsou určeny pouze pro toto zařízení a s jinými zařízeními nemusí být kompatibilní.
- Vzhled a technické údaje se mohou bez předchozího upozornění změnit.
- Dodatečné příslušenství můžete zakoupit u místního prodejce výrobků Samsung. Před zakoupením se ujistěte, že jsou se zařízením kompatibilní.
- Používejte pouze příslušenství schválené společností Samsung. Použití neschváleného příslušenství může způsobit problémy s výkonem a poruchy, na které se nevztahuje záruka.
- Dostupnost veškerého příslušenství se může měnit v závislosti na výrobních společnostech. Další informace o dostupném příslušenství naleznete na webových stránkách společnosti Samsung.

Rozvržení zařízení



Používání bezdrátové nabíječky

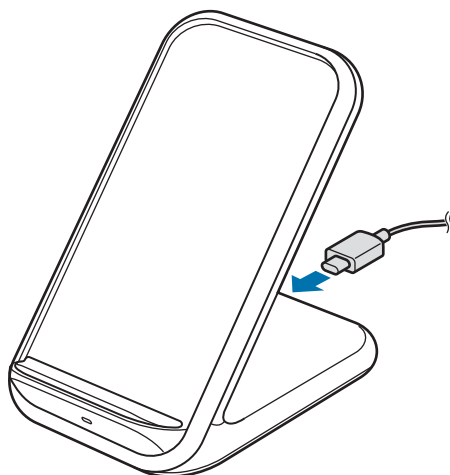
Nabíjení mobilního zařízení

1 Připojte nabíječku k bezdrátové nabíječce.

Když nabíječku připojíte k bezdrátové nabíječce správně, kontrolka zabliká červeně, zeleně a oranžově a pak zhasne.

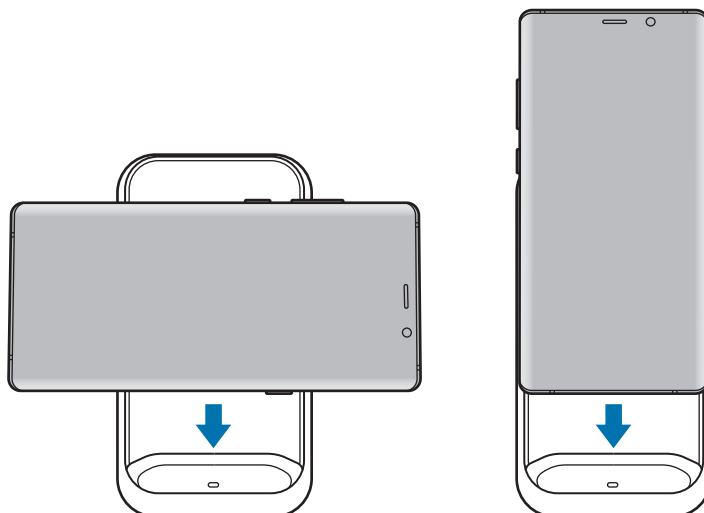


Používejte jen nabíječky schválené společností Samsung (9,0 V/2,77 A) poskytnuté s bezdrátovou nabíječkou.



2 Postavte na stojan na telefon podporované mobilní zařízení.

- Nabíjení bude zahájeno, jakmile dojde ke kontaktu bezdrátového nabíjecího povrchu a cívky pro bezdrátové nabíjení mobilního zařízení.
- Zkontrolujte stav nabíjení, který udává ikona nabíjení na displeji mobilního zařízení.
- Abyste zahájili rychlé bezdrátové nabíjení, umístěte mobilní zařízení, které podporuje rychlé bezdrátové nabíjení, na bezdrátovou nabíječku. Více informací naleznete v uživatelské příručce mobilního zařízení.



3 Když je mobilní zařízení plně nabito, sejměte mobilní zařízení z bezdrátové nabíječky.



Bezpečnostní opatření pro nabíjení mobilního zařízení

- Mobilní zařízení neumísťujte na bezdrátovou nabíječku spolu s kreditní kartou nebo kartou s radiofrekvenční identifikací (RFID – např. karta veřejné dopravy nebo karta sloužící jako klíč) umístěnou mezi zadní částí mobilního zařízení a jeho krytem.
- Pokud jsou mezi mobilním zařízením a bezdrátovou nabíječkou umístěny vodivé materiály, jako například kovové předměty či magnety, pak mobilní zařízení na bezdrátovou nabíječku neumísťujte.

Mobilní zařízení se nemusí nabíjet správně, může se přehřát nebo může dojít k poškození mobilního zařízení i karet.



- V závislosti na bezdrátové nabíječce, kterou jste si zakoupili, je možné, že si budete muset zakoupit nabíječku samostatně.
- Mobilní zařízení se nemusí správně nabíjet v závislosti na umístění cívky pro bezdrátové nabíjení mobilního zařízení.
- Bezdrátové nabíjení nemusí řádně fungovat, pokud je na mobilním zařízení nasazen tlustý kryt. Pokud má kryt velkou tloušťku, před umístěním mobilního zařízení na bezdrátovou nabíječku jej sejměte.
- Pokud k mobilnímu zařízení během bezdrátového nabíjení připojíte nabíječku, funkce bezdrátového nabíjení nebude k dispozici.
- Pokud budete používat bezdrátovou nabíječku v oblastech se slabým pokrytím signálem, můžete signál ztratit.
- Ventilátor uvnitř bezdrátové nabíječky může během rychlého bezdrátového nabíjení vydávat hluk. Když deaktivujete funkci rychlého bezdrátového nabíjení, je možné, že se hlučnost ventilátoru sníží. Abyste se naučili, jak funkci rychlého bezdrátového nabíjení deaktivovat, nahlédněte do uživatelské příručky k mobilnímu zařízení.
- Pokud přístroj nepoužíváte, odpojte nabíječku, ušetříte tak energii. Nabíječka nemá vypínač, proto ji musíte odpojit od zásuvky, aby se přerušil přívod energie. Nabíječka by měla během nabíjení zůstat v blízkosti elektrické zásuvky a měla by být snadno dostupná.

Rozlišení světel kontrolky

Kontrolka upozorňuje na stav bezdrátové nabíječky.

Barva	Stav
Červená → Zelená → Oranžová	<ul style="list-style-type: none">• Když je zapojena do síťové zásuvky
Červená	<ul style="list-style-type: none">• Při nabíjení
Zelená	<ul style="list-style-type: none">• Když je zařízení plně nabito
Bliká červeně	<ul style="list-style-type: none">• Když není zařízení řádně nabíjeno z důvodu obecné chyby
Vypnutá	<ul style="list-style-type: none">• Když je mobilní zařízení sejmuto z bezdrátové nabíječky nebo bezdrátová nabíječka není připojena k elektrické síti



- Pokud kontrolka nefunguje podle uvedeného popisu, odpojte nabíječku od bezdrátové nabíječky a znovu ji připojte.
- Kontrolka může fungovat odlišně v závislosti na mobilním zařízení nebo krytu pro bezdrátové nabíjení.

Copyright

Copyright © 2019 Samsung Electronics

Tato příručka je chráněna mezinárodními zákony o autorských právech.

Jakoukoliv část této příručky je zakázáno reprodukovat, šířit, překládat nebo předávat jakoukoliv formou nebo způsobem, elektronicky či mechanicky, včetně fotokopíí, natáčení ani pomocí jiných systémů pro ukládání.

Ochranné známky

- SAMSUNG a logo SAMSUNG jsou registrované ochranné známky společnosti Samsung Electronics.
- Všechny ostatní ochranné známky a autorská práva jsou majetkem příslušných vlastníků.

Önce bu kılavuzu okuyun

Lütfen güvenilir ve doğru kullandığınızdan emin olmak için cihazı kullanmadan önce bu kılavuzu okuyun.

- Görüntüler gerçek ürünün görüntüsünden farklı olabilir. İçerik önceden haber verilmeden değiştirilebilir.
- Kablosuz şarj cihazını kullanmadan önce cihazınızla uyumlu olduğundan emin olun.
- Bu cihaz Türkiye altyapısına uygundur.

Talimat simgeleri



Uyarı: Sizin ve diğerlerinin yaralanmasına yol açabilecek durumlar



Dikkat: Cihazınızın ve diğer ekipmanların hasar görmesine yol açabilecek durumlar



Bilgi: Notlar, kullanım ipuçları veya ek bilgiler

Başlarken

Paket içindekiler

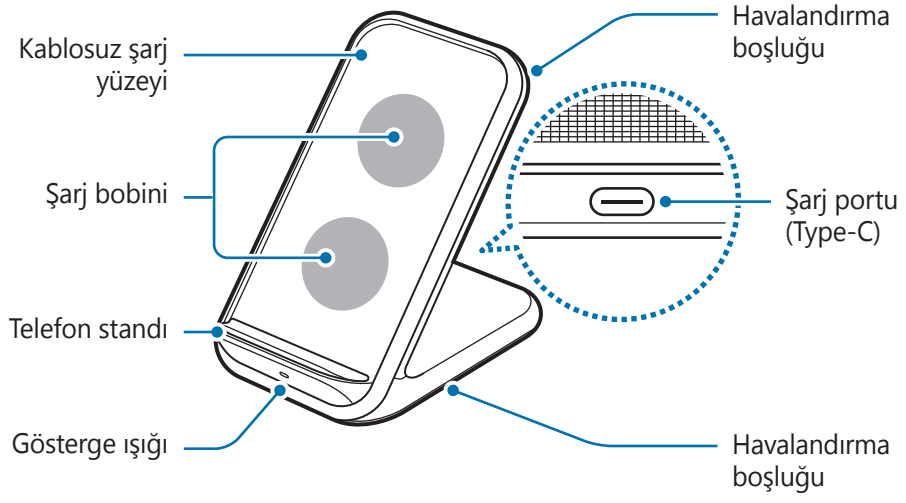
Ürün kutusunda aşağıdaki öğelerin bulunup bulunmadığını kontrol edin:

- Kablosuz şarj cihazı
- USB güç adaptörü
- USB kablo
- Hızlı başlangıç kılavuzu



- Kablosuz şarj destekleyen mobil cihaz kılıfları ayrıca satılır.
- Cihaz ile birlikte tedarik edilen öğeler ve herhangi bir mevcut aksesuar bölgeye veya servis sağlayıcısına bağlı olarak farklılık gösterebilir.
- Sunulan öğeler sadece bu cihaz için tasarlanmıştır ve diğer cihazlarla uyumlu olmayabilir.
- Görüntüler ve teknik özellikler önceden haber verilmeden değiştirilebilir.
- Yerel Samsung bayinizden ek aksesuarlar satın alabilirsiniz. Satın almadan önce cihazla uyumlu olduklarından emin olun.
- Yalnızca Samsung tarafından onaylanan aksesuarları kullanın. Onaylanmamış aksesuarların kullanımı performans sorunlarına ve garanti kapsamı dışında kalan arızalara yol açabilir.
- Tüm cihazların kullanılabilirliği tamamen üretici şirkete bağlı olarak değişebilir. Kullanılabilir cihazlarla ilgili daha fazla bilgi için Samsung web sitesine bakınız.

Cihaz yerleşimi



Kablosuz Őarj cihazının kullanımı

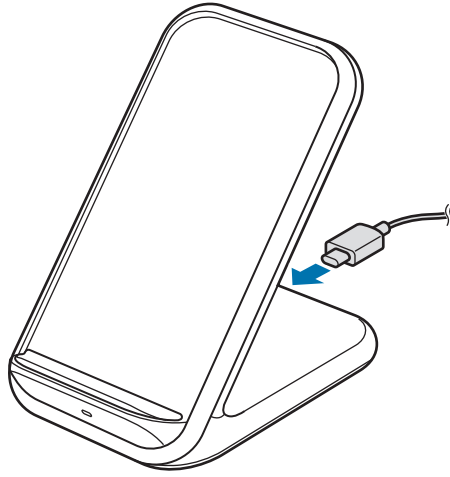
Mobil cihazınızı Őarj etme

1 Őarj cihazını kablosuz Őarj cihazına baęlayın.

Őarj cihazı kablosuz Őarj cihazına doęru bir Őekilde takıldıęında, gsterge iŐıęı kırmızı, yeŐil ve turuncu yanıp sner ve ardından kapanır.

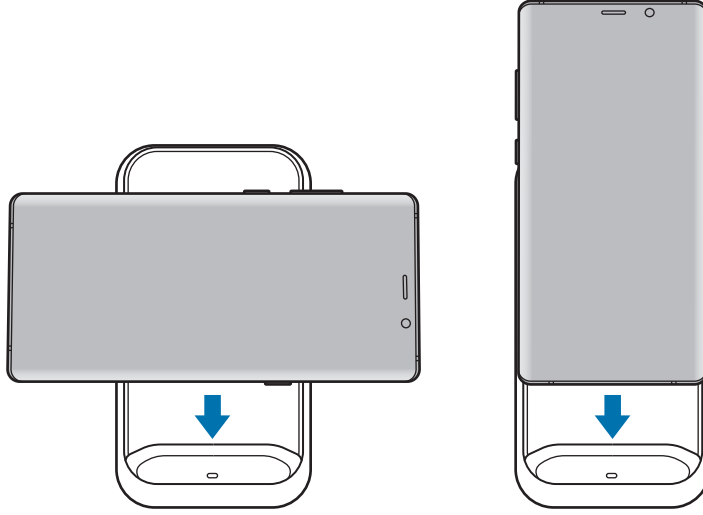


Yalnızca kablosuz Őarj cihazıyla birlikte verilen Samsung onaylı Őarj cihazlarını (9,0 V/2,77 A) kullanın.



2 Kablosuz şarj cihazına desteklenen bir mobil cihaz yerleştirin.

- Şarj etme işlemi, kablosuz şarj yüzeyi mobil cihazın kablosuz şarj bobini ile temas edince başlar.
- Şarj durumu için mobil cihazın ekranında görüntülenen şarj simgesini kontrol edin.
- Hızlı kablosuz şarjı başlatmak için, kablosuz şarj cihazına hızlı kablosuz şarjı destekleyen bir mobil cihaz yerleştirin. Daha fazla bilgi için mobil cihazın kullanım kılavuzuna bakın.



3 Mobil cihaz tam olarak şarj olduğunda mobil cihazı kablosuz şarj cihazından ayırın.



Mobil cihazı şarj ederken alınması gereken önlemler

- Mobil cihazın arkasında ve mobil cihaz kılıfında kredi kartı ya da ulaşım kartı veya anahtar kart gibi radyo frekansı kimliği (RFID) kartı varken, mobil cihazı kablosuz şarj cihazına koymayın.
- Mobil cihaz ile kablosuz şarj cihazı arasında metal nesnelere ve mıknatıs gibi iletken malzemeler varken mobil cihazı kablosuz şarj cihazına koymayın.

Mobil cihaz düzgün şarj edilmeyebilir veya çok ısınabilir ya da mobil cihaz ve kartlar zarar görebilir.



- Satın aldığınız kablosuz Őarj cihazına baēlı olarak ayrı bir Őarj cihazı almanız gerekebilir.
- Mobil cihazın kablosuz Őarj bobininin konumuna baēlı olarak mobil cihazınız dŪzgŪn Őarj olmayabilir.
- Mobil cihazınıza kalın bir kılıf taktıysanız, kablosuz Őarj dŪzgŪn Őekilde alıŐmayabilir. Kılıfınız kalınsa, mobil cihazınızı kablosuz Őarj cihazına yerleŐtirmeden Őnce kılıfınızı ıkarın.
- Kablosuz Őarj esnasında mobil cihaza bir Őarj cihazı baēlarsanız kablosuz Őarj Őzelliēi kullanılamaz.
- Kablosuz Őarj cihazını zayıf mobil aē sinyalleri olan bir alanda kullanıyorsanız, cep telefonunuzun aē eriŐimini kaybedebilirsiniz.
- Hızlı kablosuz Őarj sırasında kablosuz Őarj cihazının iindeki fan gŪrŪltŪlŪ alıŐabilir. Hızlı kablosuz Őarj cihazı Őzelliēini devre dıŐı bıraktıēınızda fan gŪrŪltŪsŪ azalacaktır. Hızlı kablosuz Őarj cihazı Őzelliēini nasıl devre dıŐı bırakacaēınızı gŪrmek iin, mobil cihazın kullanma kılavuzundan yararlanın.
- Enerjiden tasarruf etmek iin, kullanmadıēınızda Őarj cihazını elektrik prizinden ıkarın. Őarj cihazında gŪ dŪēmesi yoktur, dolayısıyla elektriēi boŐa harcamamak iin kullanmadıēınızda Őarj cihazını elektrik prizinden ıkarmanız gereklidir. Őarj cihazı elektrik prizine yakın durmalı ve Őarj sırasında kolay eriŐilmelidir.

Gösterge ışığı tanımlaması

Gösterge ışığı, sizi kablosuz şarj cihazının durumu hakkında ikaz eder.

Renk	Durum
Kırmızı → Yeşil → Turuncu	• Güç çıkışına bağlandığında
Kırmızı	• Şarj olurken
Yeşil	• Şarj tam doluyken
Yanıp sönen kırmızı	• Genel bir arızadan dolayı düzgün bir şekilde şarj olmadığında kırmızı renkte yanıp söner
Kapalı	• Mobil cihaz, kablosuz şarj cihazından ayrıldığında veya kablosuz şarj cihazı bir güç çıkışına bağlı değilken



- Gösterge ışığı tanımlandığı şekilde çalışmıyorsa şarj cihazını kablosuz şarj cihazından çıkarıp tekrar bağlayın.
- Gösterge ışığının rengi mobil cihaza veya kablosuz şarj kapağına bağlı olarak değişebilir.

Samsung Çaęrı Merkezi : 444 77 11

Üretici Firma: SAMSUNG ELECTRONICS CO., LTD

443-742 129, SAMSUNG-RO, YEONGTONG-GU SUWON KYONGGI-DO SOUTH KOREA

Tel: +82-2-2255-0114

İthalatçı Firma: Samsung Electronics İstanbul Paz. ve Tic. Ltd. Şti

Adres: Flatofis İstanbul İş Merkezi Otakçılar Cad. No:78 Kat:3 No:B3 Eyüp 34050

İSTANBUL TÜRKİYE

Tel:+90 212 467 0600

Telif hakkı

Telif hakkı © 2019 Samsung Electronics

Bu kılavuz uluslararası telif hakkı kanunları ile korunmaktadır.

Bu kullanım kılavuzunun hiçbir kısmı çoęaltılamaz, dağıtılamaz, tercüme edilemez veya elektronik veya mekanik olarak herhangi bir şekilde aktarılamaz ve bunlara fotokopi çekme, kaydetme veya herhangi bir bilgi depolama ve alma sistemine saklama dahildir.

Ticari Markalar

- SAMSUNG ve SAMSUNG logosu, Samsung Electronics'in tescilli ticari markalarıdır.
- Diğer tüm ticari markalar ve telif hakları, kendi ilgili sahiplerinin mülkiyetidir.

قراءة الدليل أولاً

يرجى قراءة هذا الدليل قبل استخدام الجهاز لضمان الاستخدام الآمن والسليم.

- قد تختلف الصور في المظهر عن المنتج الفعلي. يخضع المحتوى للتغيير بدون إشعار مسبق.
- قبل استخدام الشاحن اللاسلكي، تأكد من أنه متوافق مع جهازك.

الرموز الإرشادية

تحذير: المواقع التي قد تؤدي إلى إصابتك أنت أو الآخرين



تنبيه: المواقع التي قد تتسبب في تلف الجهاز أو أي معدات أخرى




إشعار: الملاحظات، أو تلميحات الاستخدام، أو أي معلومات إضافية



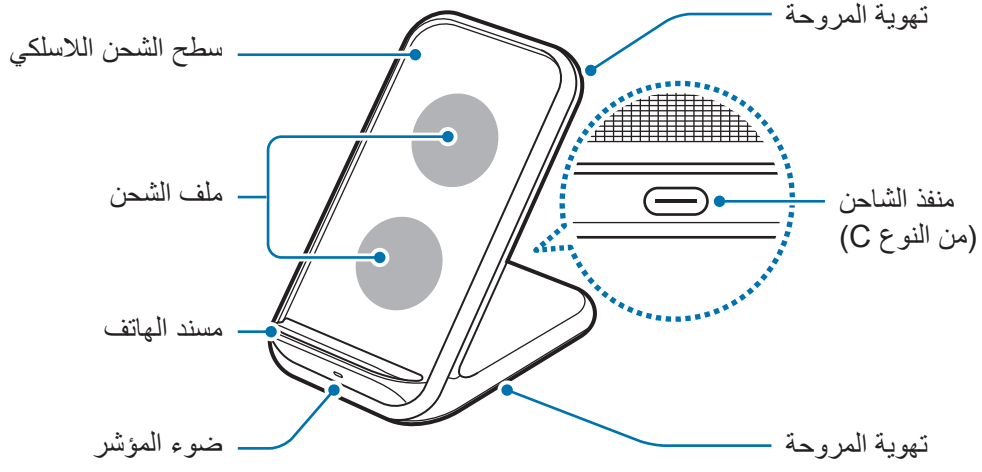
بدء التشغيل

محتويات العبوة

تحقق من وجود الأشياء التالية داخل علبة المنتج:

- الشاحن اللاسلكي
- مهابئ طاقة USB
- كبل USB
- دليل التشغيل السريع
- أغطية الشحن اللاسلكية تباع بشكل منفصل. 
- قد تختلف العناصر المرفقة بجهازك وأي ملحقات متوفرة حسب منطقتك ومزود الخدمة الخاص بك.
- يتم تصميم العناصر المرفقة خصيصاً لهذا الجهاز، وقد لا تكون متوافقة مع أجهزة أخرى.
- المظاهر والمواصفات تخضع للتغيير بدون إشعار مسبق.
- يمكنك شراء ملحقات إضافية من موزع سامسونج المحلي. تأكد أنها متوافقة مع الجهاز قبل الشراء.
- استخدم الشواحن المعتمدة من قبل سامسونج فقط. استخدام الملحقات غير المعتمدة قد يؤدي إلى حدوث مشكلات في الأداء وأعطال لا يتم تغطيتها بواسطة الضمان.
- توفر جميع الملحقات يخضع للتغيير حسب الشركات المصنعة بشكل كامل. لمزيد من المعلومات حول الملحقات المتوفرة، راجع موقع سامسونج على الويب.

تصميم الجهاز



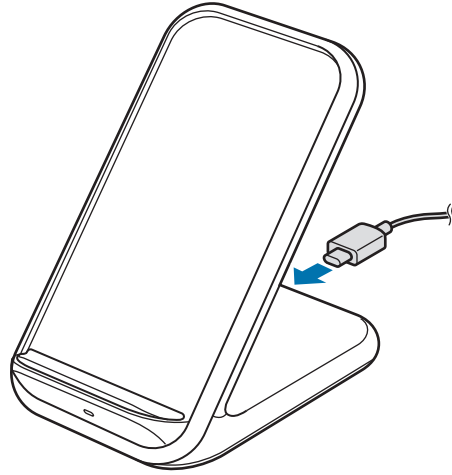
استخدام الشاحن اللاسلكي

شحن الجهاز المحمول

١ قم بتوصيل الشاحن بالشاحن اللاسلكي.

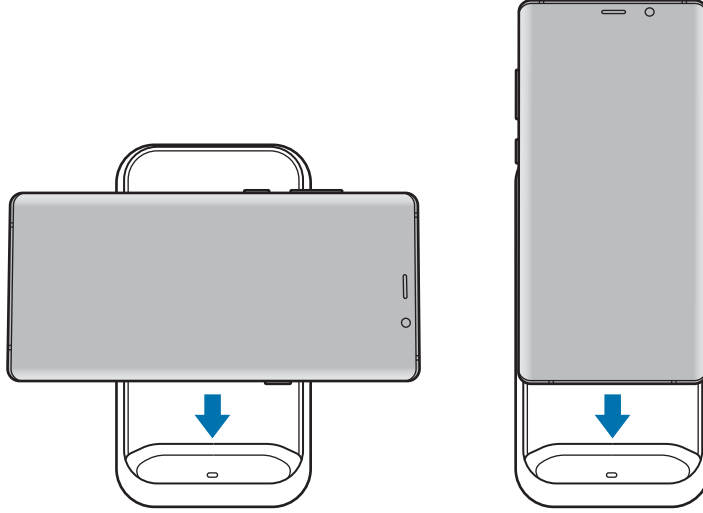
عند توصيل الشاحن بالشاحن اللاسلكي بطريقة صحيحة، فإن ضوء المؤشر يومض باللون الأحمر، والأخضر، والبرتقالي، ثم ينطفئ.

استخدم فقط الشواحن المعتمدة من سامسونج (٩,٠ فولت/٢,٧٧ أمبير) المتوفرة مع الشاحن اللاسلكي.



٢ ضع جهاز محمول مدعوم على مسند الهاتف.

- سيبدأ الشحن عندما يتلامس سطح الشحن اللاسلكي مع ملف الشحن اللاسلكي للجهاز المحمول.
- تحقق من رمز الشحن المعروض على شاشة الجهاز المحمول لحالة الشحن.
- لبدء الشحن اللاسلكي السريع، ضع جهاز محمول يدعم الشحن اللاسلكي السريع على الشاحن اللاسلكي. لمزيد من المعلومات، راجع دليل مستخدم الجهاز المحمول.



٣ عندما يكون الجهاز المحمول مشحون بالكامل، افصل الجهاز المحمول عن الشاحن اللاسلكي.

الاحتياطات اللازمة لشحن الجهاز المحمول



- لا تضع الجهاز المحمول على الشاحن اللاسلكي مع وضع بطاقة ائتمان أو بطاقة معرف تردد لاسلكي (RFID) (مثل بطاقة مواصلات أو بطاقة مفتاح) بين الجزء الخلفي من الجهاز المحمول وغطاء الجهاز المحمول.
- لا تضع الجهاز المحمول على الشاحن اللاسلكي في حالة وجود مواد موصلة، مثل الأجسام المعدنية وأحجار المغناطيس، بين الجهاز المحمول والشاحن اللاسلكي.
- قد لا يتم شحن الجهاز المحمول بشكل صحيح أو قد يتعرض للسخونة المفرطة، أو قد يتلف الجهاز المحمول والبطاقات.



- قد يلزم شراء شاحن بشكل منفصل، وذلك وفقاً للشاحن اللاسلكي الذي اشتريته.
- بناءً على موقع ملف الشحن اللاسلكي بالجهاز المحمول، قد لا يعمل جهازك المحمول بشكل سليم.
- قد لا يعمل الشحن اللاسلكي بطريقة صحيحة في حالة قيامك بتوصيل حقيبة سميكة بجهازك المحمول. إذا كانت حقيبتك سميكة، فقم بإزالتها قبل وضع الجهاز المحمول على الشاحن اللاسلكي.
- في حالة قيامك بتوصيل شاحن بجهاز محمول أثناء الشحن اللاسلكي، فلن تتوفر ميزة الشحن اللاسلكي.
- إذا استخدمت الشاحن اللاسلكي في مناطق بها إشارات شبكة ضعيفة، قد تفقد استقبال الشبكة.
- قد تصدر المروحة داخل الشاحن اللاسلكي بعض الضوضاء أثناء الشحن اللاسلكي السريع. عند إلغاء تنشيط ميزة الشحن اللاسلكي السريع، سوف تقل ضوضاء المروحة. لرؤية كيفية إلغاء تنشيط ميزة الشحن اللاسلكي السريع، راجع دليل مستخدم الجهاز المحمول.
- لتوفير الطاقة، افصل الشاحن في حالة عدم استخدامه. لا يتوفر بالشاحن مفتاح التشغيل، لذا، يجب عليك فصل الشاحن عن المقبس الكهربائي في حالة عدم الاستخدام لتجنب استنفاد التيار. ينبغي أن يظل الشاحن قريباً من المقبس الكهربائي بحيث يسهل الوصول إليه أثناء الشحن.

توضيح ضوء المؤشر

ينبهك ضوء المؤشر إلى حالة الشاحن اللاسلكي.

اللون	الحالة
أحمر ← أخضر ← برتقالي	• عند التوصيل بمنفذ التيار الكهربائي
أحمر	• عند الشحن
أخضر	• عند الشحن بالكامل
وميض باللون الأحمر	• عند عدم الشحن بطريقة صحيحة بسبب حدوث خطأ عام
إيقاف التشغيل	• عندما يتم إزالة الجهاز المحمول من الشاحن اللاسلكي، أو عند عدم توصيل الشاحن اللاسلكي بمنفذ للتيار الكهربائي.

- إذا لم يعمل ضوء المؤشر كما هو محدد له، فافصل الشاحن من الشاحن اللاسلكي وأعد توصيله.
- قد يعمل ضوء المؤشر بشكل مختلف حسب الجهاز المحمول، أو غطاء الشحن اللاسلكي.



حقوق الطبع والنشر

حقوق الطبع والنشر © ٢٠١٩ سامسونج للإلكترونيات

هذا الدليل محمي بموجب قوانين حقوق الطبع والنشر الدولية.

لا يجوز نسخ أي جزء من هذا الدليل أو توزيعه أو ترجمته أو نقله بأي شكل أو بأي وسيلة، إلكترونية أو ميكانيكية، بما في ذلك التصوير والتسجيل، أو تخزين أي من المعلومات بأي نظام تخزين أو نظام استرجاع.

العلامات التجارية

- سامسونج وشعار شركة سامسونج عبارة عن علامات تجارية مسجلة لشركة سامسونج للإلكترونيات.
- جميع العلامات التجارية الأخرى وحقوق الطبع والنشر هي ملك لأصحابها.

اول این قسمت را بخوانید

- لطفا قبل از استفاده از دستگاه خود برای اطمینان از استفاده ایمن و درست، این دفترچه راهنما را به دقت بخوانید.
- تصاویر به کار رفته در این راهنما ممکن است بطور ظاهری با محصول واقعی تفاوت داشته باشند. محتوا ممکن است بدون اطلاع تغییر کند.
 - قبل از استفاده از شارژر بدون سیم، مطمئن شوید که با دستگاه شما سازگار است.

نمادهای آموزشی

هشدار: موقعیت هایی که می توانند به آسیب دیدن شما یا دیگران منجر شوند



احتیاط: موقعیت هایی که می توانند به آسیب دیدن دستگاه شما یا سایر تجهیزات منجر شوند



توجه: نکات، راهنمای استفاده یا اطلاعات تکمیلی



شروع استفاده

محتویات جعبه محصول

این موارد باید در جعبه محصول وجود داشته باشد:

• شارژر بدون سیم

• آداپتور برق USB

• کابل USB

• راهنمای شروع سریع

• روکش های شارژر بدون سیم جداگانه فروخته می شوند.



• اقلام ارائه شده به همراه دستگاه و لوازم جانبی موجود ممکن است بسته به منطقه یا ارائه دهنده خدمات متفاوت باشند.

• موارد ارائه شده فقط برای این دستگاه طراحی شده اند و ممکن است با دستگاه های دیگر سازگار نباشند.

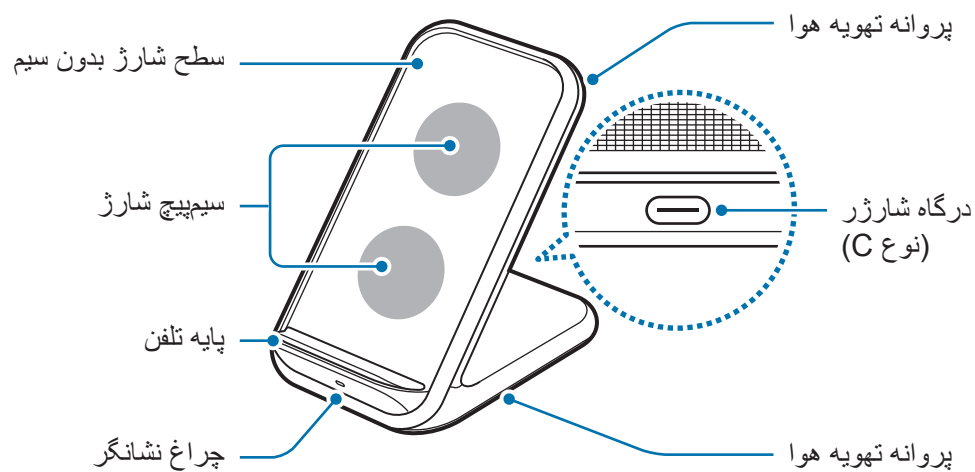
• ظاهر و مشخصات می توانند بدون اطلاع قبلی تغییر کنند.

• می توانید لوازم جانبی اضافی را از فروشنده محلی سامسونگ خریداری کنید. قبل از خرید مطمئن شوید که لوازم جانبی با دستگاه سازگار هستند.

• فقط از لوازم جانبی مورد تأیید سامسونگ استفاده کنید. استفاده از لوازم جانبی تأیید نشده می تواند باعث ایجاد مشکلاتی در عملکرد و نقص هایی شود که تحت پوشش ضمانت نامه نیستند.

• در دسترس بودن کلیه لوازم جانبی مشمول تغییراتی است که به شرکت های سازنده وابسته است. برای اطلاعات بیشتر درباره لوازم جانبی در دسترس، به وب سایت سامسونگ مراجعه کنید.

نمای کلی دستگاه



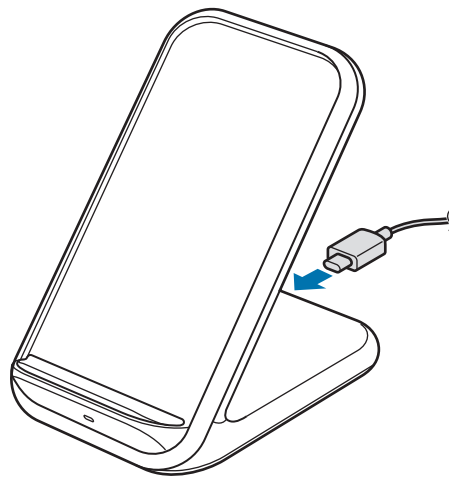
استفاده از شارژر بدون سیم

شارژ کردن دستگاه تلفن همراه

۱ شارژر را به شارژر بدون سیم وصل کنید.

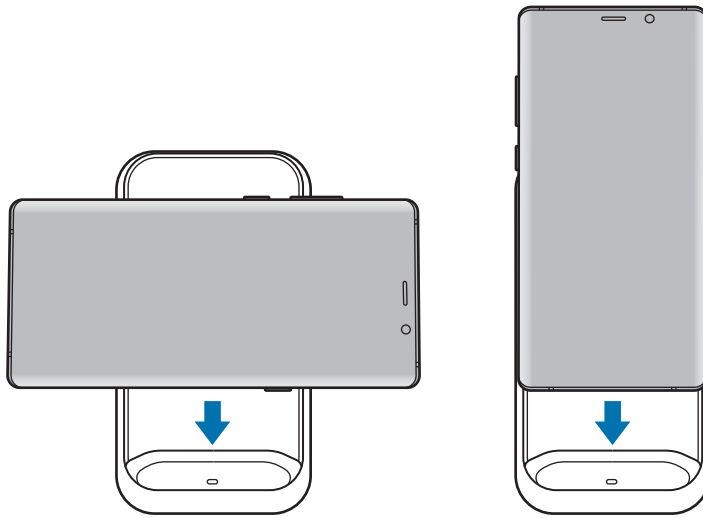
وقتی شارژر به درستی به شارژر بدون سیم وصل شود، چراغ نشانگر به رنگ قرمز، سبز و نارنجی چشمک می زند و سپس خاموش می شود.

فقط از شارژرهای مورد تأیید سامسونگ (۹.۰ ولت/۲.۷۷ آمپر) که به همراه شارژر بدون سیم ارائه شده استفاده کنید.



۲ دستگاه تلفن همراه قابل پشتیبانی را روی پایه تلفن قرار دهید.

- شارژ زمانی آغاز می‌شود که سطح شارژ بی‌سیم با سیم‌پیچ شارژ بی‌سیم دستگاه همراه تماس پیدا کند.
- برای اطلاع از وضعیت شارژ، نماد شارژ که روی صفحه دستگاه تلفن همراه نمایش داده می‌شود را بررسی کنید.
- برای شروع شارژ بدون سیم سریع، یک دستگاه تلفن همراه که از شارژ بدون سیم سریع پشتیبانی می‌کند را روی شارژر بدون سیم قرار دهید. برای کسب اطلاعات بیشتر به دفترچه راهنمای کاربر دستگاه تلفن همراه مراجعه کنید.



۳ زمانی که تلفن همراه بطور کامل شارژ شد، آن را از شارژر بی‌سیم جدا کنید.

هشدارهایی برای شارژ دستگاه تلفن همراه



- وقتی کارت اعتباری یا کارت شناسایی از طریق فرکانس رادیویی (RFID) (مثل کارت حمل و نقل یا کارت کلید کامپیوتر) بین بسته دستگاه تلفن همراه و روکش تلفن همراه قرار دارد، دستگاه تلفن همراه را روی شارژر بدون سیم قرار ندهید.
 - وقتی مواد رسانا مثل اشیاء فلزی و آهن ربا بین دستگاه تلفن همراه و شارژر بدون سیم قرار دارد، دستگاه تلفن همراه را روی شارژر بدون سیم قرار ندهید.
- در این صورت ممکن است دستگاه تلفن همراه بخوبی شارژ نشود یا بیش از حد داغ شود، یا احتمال دارد دستگاه تلفن همراه و کارت‌ها آسیب ببینند.



- بسته به شارژر بدون سیمی که خریداری کردید ممکن است نیاز باشد شارژر جداگانه ای را خریداری کنید.
- بسته به مکان کویل شارژ بدون سیم دستگاه تلفن همراه، ممکن است دستگاه تلفن همراه به درستی شارژ نشود.
- اگر کاور دستگاه تلفن همراه شما ضخیم باشد، ممکن است شارژ بدون سیم به درستی عمل نکند. اگر کاور دستگاه تلفن همراهتان ضخیم است، قبل از قرار دادن آن روی شارژر بدون سیم، آن را از کاور خارج کنید.
- اگر در طی شارژ بدون سیم یک شارژر را به دستگاه تلفن همراه وصل کنید، ویژگی شارژ بدون سیم در دسترس نخواهد بود.
- اگر از شارژر بدون سیم در منطقه ای که آنتن شبکه ضعیفی دارد استفاده می کنید ممکن است اتصال شبکه را از دست بدهید.
- پیکه درون شارژر بدون سیم ممکن است در حین شارژ بدون سیم سریع صدا بدهد. وقتی ویژگی شارژ بدون سیم سریع را غیرفعال کنید، سروصدای پیکه کم خواهد شد. برای دیدن نحوه غیرفعال کردن ویژگی شارژ بدون سیم سریع، به دفترچه راهنمای کاربر دستگاه تلفن همراه مراجعه کنید.
- برای صرفه جویی در مصرف انرژی، بعد از استفاده از شارژر آن را از پریز جدا کنید. شارژر کلید روشن/خاموش ندارد، بنابراین هنگامی که به آن نیاز ندارید، برای جلوگیری از هدر رفتن انرژی آن را از پریز جدا کنید. هنگام شارژ کردن، شارژر باید نزدیک به پریز و به راحتی در دسترس باشد.

شناسایی چراغ نشانگر

چراغ نشانگر وضعیت شارژر بدون سیم را به شما هشدار می دهد.

وضعیت	رنگ
• وقتی به پریش برق وصل است	قرمز ← سبز ← نارنجی
• در حال شارژ	قرمز
• کامل شدن شارژ	سبز
• به علت یک خطای عمومی به درستی شارژ نمی شود	به رنگ قرمز چشمک می زند
• وقتی دستگاه تلفن همراه از شارژر بدون سیم جدا می شود یا وقتی شارژر بدون سیم به پریش برق وصل نیست	خاموش



- اگر چراغ نشانگر طبق شرح کار نمی کند، شارژر را از شارژر بدون سیم جدا کرده و دوباره وصل کنید.
- بسته به نوع دستگاه تلفن همراه یا درپوش شارژر بدون سیم، ممکن است عملکرد چراغ نشانگر متفاوت باشد.

حق نسخه برداری

Copyright © 2019 Samsung Electronics

این دفترچه راهنما تحت حفاظت قوانین حق نسخه برداری بین المللی است.

هیچ بخشی از این دفترچه راهنما نمی تواند به هر شکل و از طریق هر وسیله الکتریکی یا مکانیکی از جمله فتوکپی، ضبط یا ذخیره کردن در فضای ذخیره سازی اطلاعات و سیستم های بازیابی اطلاعات، تکثیر، توزیع، ترجمه یا منتقل شود.

علامت های تجاری

- سامسونگ و لوگوی سامسونگ علامت های تجاری ثبت شده Samsung Electronics هستند.
- دیگر علامت های تجاری و حق نسخه برداری، تحت تملک صاحبان مربوطه آنها است.

Прочтите перед использованием

Пожалуйста, в целях правильного и безопасного использования устройства, прежде чем приступить к работе с ним, изучите руководство.

- Внешний вид устройства может отличаться от изображений в данном руководстве. Содержимое может изменяться без предварительного уведомления.
- Перед использованием беспроводного зарядного устройства убедитесь, что оно совместимо с вашим устройством.

Обозначения, используемые в данном руководстве



Предостережение — ситуации, которые могут привести к получению травмы вами или кем-либо из окружающих



Внимание — ситуации, которые могут привести к повреждению устройства или другого оборудования



Примечание — примечания, советы или дополнительные сведения

Начало работы

Комплект поставки

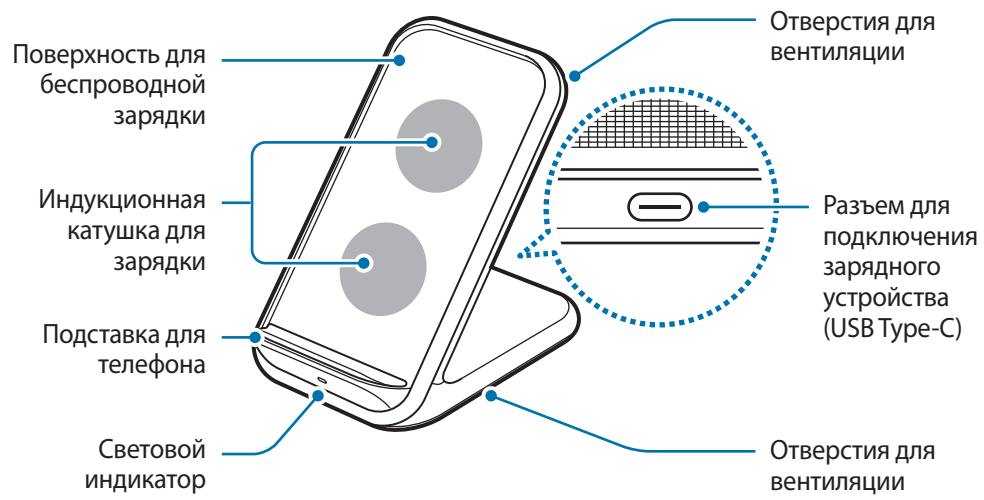
В комплект поставки входят следующие компоненты:

- Беспроводное зарядное устройство
- Сетевое зарядное устройство
- Кабель USB
- Краткое руководство



- Специальные крышки и чехлы для беспроводной зарядки не поставляются в комплекте.
- Комплект поставки и набор доступных аксессуаров могут различаться в разных регионах и определяются поставщиком услуг.
- Поставляемые аксессуары предназначены исключительно для данного устройства и могут быть несовместимы с другими устройствами.
- Внешний вид изделий и технические характеристики могут быть изменены без предварительного уведомления.
- Дополнительные аксессуары можно приобрести у местных дилеров компании Samsung. Перед покупкой убедитесь, что они совместимы с вашим устройством.
- Применяйте только аксессуары, рекомендованные компанией Samsung. Использование нерекондованных аксессуаров может привести к проблемам в работе и сбоям, на которые не распространяется гарантия.
- Доступность любых аксессуаров целиком и полностью зависит от производителя. Дополнительные сведения о доступных аксессуарах см. на веб-сайте Samsung.

Внешний вид устройства



Использование беспроводного зарядного устройства

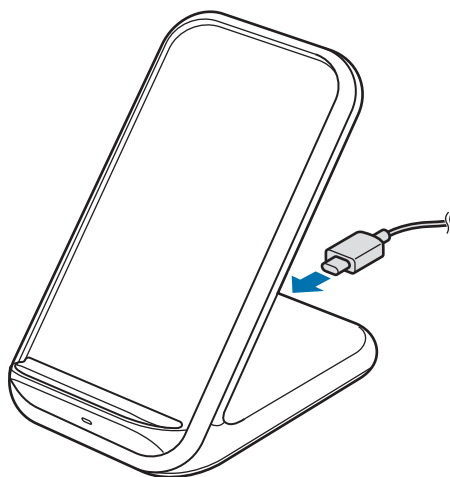
Зарядка мобильного устройства

- 1 Подключите сетевое зарядное устройство к беспроводному зарядному устройству.

После правильного подключения сетевого зарядного устройства к беспроводному зарядному устройству световой индикатор замигает красным, зеленым и оранжевым, а затем выключится.

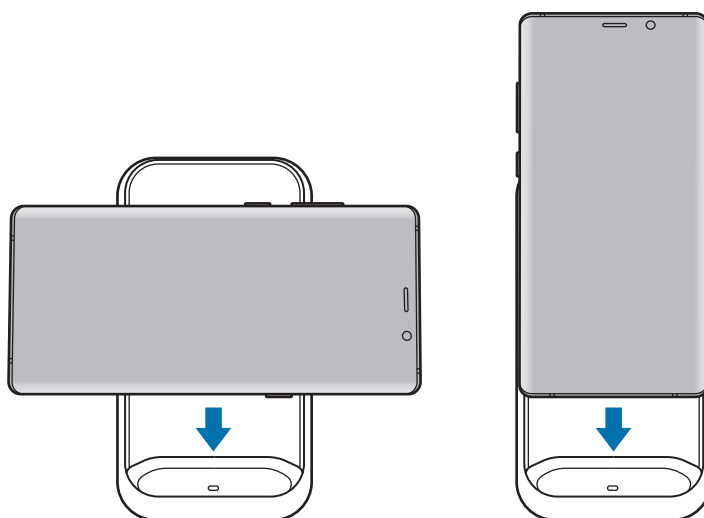


Используйте только зарядное устройство, одобренное компанией Samsung (9,0 В/2,77 А), поставляемое вместе с беспроводным зарядным устройством.



2 Разместите поддерживаемое мобильное устройство на подставке для телефона.

- Зарядка начнется как только установится контакт между поверхностью для беспроводной зарядки и индукционной катушкой для беспроводной зарядки мобильного устройства.
- Проверьте, отображается ли на экране мобильного устройства значок зарядки, который сообщает о состоянии зарядки.
- Для того, чтобы начать быструю беспроводную зарядку, разместите мобильное устройство, которое поддерживает данную функцию, на поверхности для беспроводной зарядки. Дополнительные сведения см. в руководстве пользователя к мобильному устройству.



3 После полной зарядки мобильного устройства снимите его с беспроводного зарядного устройства.



Предостережения, касающиеся зарядки мобильных устройств

- Не следует помещать мобильное устройство на беспроводное зарядное устройство, если между задней стенкой и чехлом мобильного устройства находится кредитная карта или карта с радиометкой (RFID) (например, транспортная карта или ключ-карта).
- Не следует помещать мобильное устройство на беспроводное зарядное устройство с токопроводящими материалами между ними, такими как металлические предметы и магниты.

Мобильное устройство может не заряжаться должным образом, может перегреваться или выйти из строя, а карты могут перестать работать.



- В зависимости от модели приобретенного беспроводного зарядного устройства возможно потребуется дополнительно приобрести сетевое зарядное устройство.
- Мобильное устройство может не заряжаться должным образом в зависимости от положения индукционной катушки для зарядки мобильного устройства.
- Функция беспроводной зарядки может работать некорректно, если мобильное устройство находится в плотном чехле. Если чехол плотный, снимите его, прежде чем разместить мобильное устройство на беспроводном зарядном устройстве.
- В случае подключения сетевого зарядного устройства к мобильному устройству во время беспроводной зарядки функция беспроводной зарядки недоступна.
- При использовании беспроводного зарядного устройства в местах со слабым сигналом сети прием от нее может быть утерян.
- Вентилятор внутри беспроводного зарядного устройства во время быстрой беспроводной зарядки может издавать шум. В случае отключения функции быстрой беспроводной зарядки шум от вентилятора уменьшится. Чтобы узнать, как отключить функцию быстрой беспроводной зарядки, обратитесь к руководству пользователя мобильного устройства.
- В целях экономии электроэнергии отключайте зарядное устройство, если оно не используется. Зарядное устройство не оснащено переключателем питания, поэтому его нужно отключать от электрической сети, чтобы прервать процесс зарядки и сэкономить электроэнергию. При использовании сетевого зарядного устройства должно плотно прилегать к электрической розетке и быть легко доступным.

Обозначения светового индикатора

Световой индикатор сообщает о состоянии беспроводного зарядного устройства.

Цвет	Состояние
Красный → Зеленый → Оранжевый	• При подключении к электрической сети
Красный	• Во время зарядки
Зеленый	• Когда устройство полностью заряжено
Мигает красным	• При неправильной зарядке вследствие ошибки общего характера
Выключен	• При отключении мобильного устройства от беспроводного зарядного устройства или отсутствии подключения беспроводного зарядного устройства к электрической розетке



- Если световой индикатор не работает, как описано, отключите зарядное устройство от беспроводного зарядного устройства и подключите его повторно.
- Световой индикатор может работать по-разному в зависимости от модели мобильного устройства и крышки для беспроводной зарядки.

ИНФОРМАЦИЯ О ПРОДУКТЕ

Беспроводное зарядное устройство Samsung EP-N5200

предназначено для беспроводной зарядки аккумулятора мобильного устройства по стандарту Qi



Данный продукт соответствует требованиям технических регламентов Таможенного союза.

Дополнительную информацию о продукции вы можете узнать у импортера/официального представителя на территории Российской Федерации или на сайте производителя.
Срок гарантии - 6 месяцев с момента приобретения продукта.
Срок службы - 1 год.

Технические характеристики БЗУ: 9В = 2.77А

Технические характеристики СЗУ: Вход: 100-240V AC, 50-60Гц;

Выход: (PDO) 5.0V = 3.0А или 9.0V = 2.77А;

(PPS) 3.3-5.9V = 3.0А или 3.3-11.0V = 2.25А

* Модель изделия, страна и дата изготовления, условия использования и хранения, а также действия при обнаружении неисправности указаны на упаковке.

Импортер:	ООО «Самсунг Электроникс Рус Компани», Российская Федерация, 123242, г. Москва, Новинский бульвар, д. 31, помещение 1, 2.
Производитель:	Самсунг Электроникс Ко. Лтд.
Юридический адрес производителя:	(Мэтан-донг) 129, Самсунг-ро, Енгтонг-гу, г. Сувон, Кёнги-до, Республика Корея

Адреса заводов*:

"Самсунг Электроникс Ко., Лтд", 94-1, Имсо-Донг, Гуми-Сити, Кунг-Бак, 39388, Республика Корея

"Самсунг Электроникс Хуижоу Ко., Лтд.", Ченжианг таун, Хуижоу, провинция Гуангдонг, Китай

"Самсунг Электроникс Вьетнам Ко., Лтд.", Промышленный парк Йенпхонг Ай, Йентранг Комьон, округ Йенпхонг, провинция Бэкинх, Вьетнам

"Самсунг Электроникс Вьетнам Тхайнгуен", Промышленный парк Йенбинх I, Донгтиен Комьон, округ Фойен, провинция Тхайнгуен, Вьетнам

Авторские права

© Samsung Electronics, 2019.

Данное руководство защищено международными законами об авторских правах. Запрещается воспроизводить, распространять, переводить или передавать какие-либо части данного руководства в любой форме и любым способом, электронным или механическим, включая фотокопирование, запись и хранение в любой системе хранения и поиска информации.

Товарные знаки

- SAMSUNG и логотип SAMSUNG являются зарегистрированными товарными знаками компании Samsung Electronics.
- Остальные авторские права и товарные знаки являются собственностью их владельцев.

Ознайомтеся перед початком використання

Для безпечного та належного користування пристроєм перш за все уважно ознайомтеся з цим посібником.

- Зовнішній вигляд продукту може відрізнятися від зображення. Вміст може змінюватися без завчасного попередження.
- Перед використанням бездротового зарядного пристрою переконайтеся, що він сумісний із вашим пристроєм.

Пояснювальні значки



Попередження: ситуації, що можуть призвести до травмування себе або інших осіб



Увага: ситуації, що можуть призвести до пошкодження пристрою або іншого обладнання



Примітка: примітки, поради з користування або додаткова інформація

Початок роботи

Комплектація

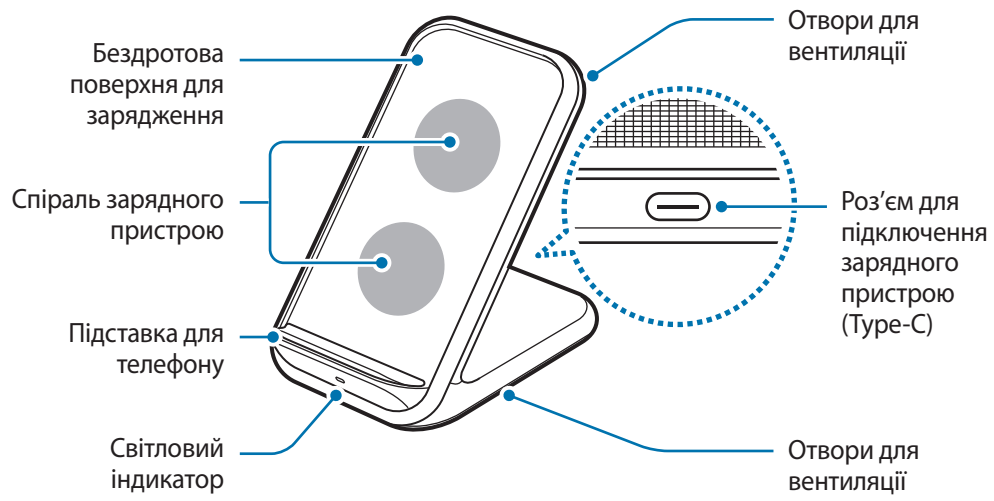
Перевірте наявність у комплекті таких компонентів:

- Бездротовий зарядний пристрій
- Блок живлення USB
- Кабель USB
- Короткий посібник користувача



- Чохли для бездротового зарядження не входять у комплект постачання.
- Компоненти, які входять до комплекту пристрою, можуть різнитися залежно від країни або оператора зв'язку.
- Компоненти, що постачаються в комплекті, розроблені спеціально для цього пристрою та можуть бути несумісними з іншими пристроями.
- Зовнішній вигляд і характеристики можуть змінюватися без завчасного попередження.
- Додаткові аксесуари можна придбати в місцевого постачальника Samsung. Перед їх придбанням переконайтеся, що вони сумісні із цим пристроєм.
- Використовуйте лише аксесуари, рекомендовані компанією Samsung. Використання нерекomenдованих аксесуарів може призвести до виникнення проблем у роботі та несправностей, на які не розповсюджується гарантія.
- Доступність усіх аксесуарів може змінюватися залежно від компаній-виробників. Додаткову інформацію про доступні аксесуари можна дізнатися на веб-сайті Samsung.

Зовнішній вигляд пристрою



Використання бездротового зарядного пристрою

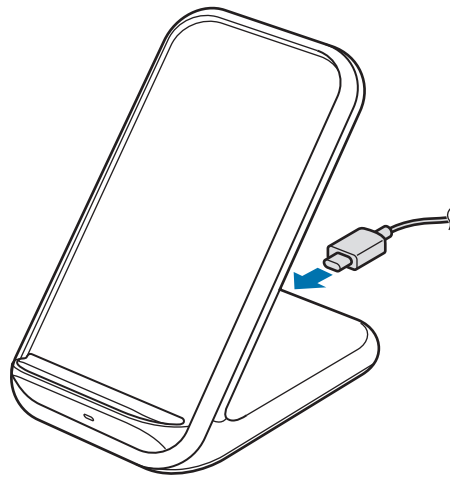
Зарядження мобільного пристрою

1 Підключіть зарядний пристрій до бездротового зарядного пристрою.

Після правильного підключення зарядного пристрою до бездротового зарядного пристрою світловий індикатор почне блимати червоним, зеленим і помаранчевим, а потім вимкнеться.

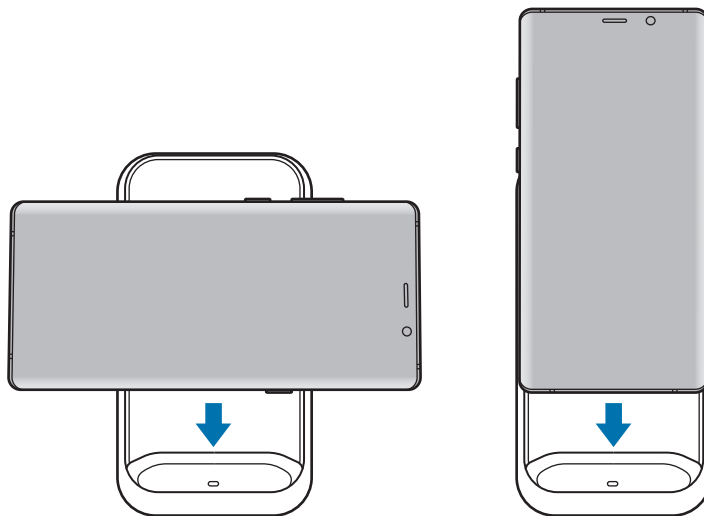


Використовуйте тільки зарядний пристрої, що рекомендовані компанією Samsung (9,0 В/2,77 А) і поставляються разом із безпроводовими зарядними пристроями.



2 Розмістіть підтримуваний мобільний пристрій на підставці для телефону.

- Зарядження розпочнеться, коли бездротова поверхня для зарядження суміститься зі спіраллю бездротового зарядження мобільного пристрою.
- Перевірте, чи відображається на екрані мобільного пристрою значок зарядження, який повідомляє про стан зарядження.
- Щоб розпочати швидке бездротове зарядження, покладіть мобільний пристрій, який підтримує цю функцію, на бездротовий зарядний пристрій. Додаткову інформацію наведено в посібнику користувача для мобільного пристрою.



3 Після повного зарядження мобільного пристрою відключіть зарядний пристрій від бездротового зарядного пристрою.



Застереження зарядки мобільних пристроїв

- Не розміщуйте мобільний пристрій на бездротовому зарядному пристрої, якщо між задньою поверхнею та чохлом мобільного пристрою розташована кредитна картка або картка радіочастотної ідентифікації (RFID) (наприклад, транспортна чи ключ-картка).
- Не розміщуйте мобільний пристрій на бездротовому зарядному пристрої, якщо між ним та бездротовим зарядним пристроєм розташовані струмопровідні матеріали, такі як металеві об'єкти чи магніти.

Мобільний пристрій може не заряджатися як слід або перегрітися. Крім того, це може призвести до пошкодження мобільного пристрою або карток.



- Залежно від придбаного бездротового зарядного пристрою, можливо, потребується додатково придбати зарядний пристрій.
- Мобільний пристрій може заряджатися невірною залежно від положення бездротової спіралі зарядного пристрою в мобільному пристрої.
- Функція бездротового зарядження може працювати неналежним чином, якщо мобільний пристрій знаходиться у щільному чохлах. Якщо чохол щільний, зніміть його, перш ніж покласти мобільний пристрій на бездротовий зарядний пристрій.
- Якщо зарядний пристрій підключено до мобільного пристрою під час бездротового зарядження, функція бездротового зарядження недоступна.
- Якщо ви використовуєте бездротовий зарядний пристрій у місцях зі слабким сигналом мережі, можна втратити його прийом.
- Вентилятор, розташований у бездротовому зарядному пристрої, під час швидкого бездротового зарядження може створювати шум. У разі відключення функції швидкого бездротового зарядження шум від вентилятора зменшиться. Щоб дізнатися, як відключити функцію швидкого бездротового зарядження, зверніться до посібника користувача мобільного пристрою.
- Для заощадження електроенергії від'єднуйте зарядний пристрій, якщо пристрій не використовується. Якщо на зарядному пристрої немає кнопки живлення, його слід виймати з електричної розетки, коли він не використовується, для заощадження електроенергії. Під час зарядження зарядний пристрій має щільно прилягати до гнізда розетки та бути легко доступним.

Позначення світлового індикатора

Світловий індикатор повідомляє про поточний стан бездротового зарядного пристрою.

Колір	Стан
Червоний → Зелений → Помаранчевий	<ul style="list-style-type: none">У разі підключення до електричної розетки
Червоний	<ul style="list-style-type: none">Під час зарядження
Зелений	<ul style="list-style-type: none">У разі повного зарядження
Блимає червоним	<ul style="list-style-type: none">У разі неналежного зарядження через помилку загального характеру
Вимк.	<ul style="list-style-type: none">У разі відключення мобільного пристрою від бездротового зарядного пристрою або відсутності підключення бездротового зарядного пристрою до електричної розетки



- Якщо світловий індикатор не працює, як описано, відключіть зарядний пристрій від бездротового зарядного пристрою та підключіть його ще раз.
- Світловий індикатор може працювати по-різному залежно від моделі мобільного пристрою або кришки для бездротового зарядження.



Авторське право

© Samsung Electronics, 2019

Цей посібник користувача захищено згідно з міжнародними законами щодо авторських прав.

Заборонено відтворювати, розповсюджувати, перекладати або передавати в будь-якій формі або будь-якими засобами, електронними або механічними, включно із ксерокопіюванням, записуванням або зберіганням на будь-якому пристрої для зберігання даних чи в інформаційно-пошуковій системі, жодну частину цього посібника.

Товарні знаки

- SAMSUNG і логотип SAMSUNG є зареєстрованими товарними знаками компанії Samsung Electronics.
- Усі інші товарні знаки й авторські права належать відповідним власникам.

Жұмысты бастамас бұрын ОҚЫҢЫЗ

Қауіпсіз әрі дұрыс пайдалану үшін құрылғыны пайдаланбас бұрын осы нұсқаулықты оқып шығыңыз.

- Суреттер нақты өнімнен ерекшеленуі мүмкін. Мазмұн алдын ала ескертусіз өзгертілуі мүмкін.
- Сымсыз зарядтағышты пайдаланудың алдында оның құрылғыңызбен үйлесімді екенін тексеріңіз.

Нұсқаулық белгішелер



Ескерту: өзіңіздің немесе басқалардың жарақат алуына әкелуі мүмкін жағдайлар



Абайлаңыз: құрылғыны немесе басқа жабдықты бұзуы мүмкін жағдайлар



Ескерім: ескертулер, пайдалану туралы кеңестер немесе қосымша ақпарат

Жұмысты бастау

Қораптың ішіндегісі

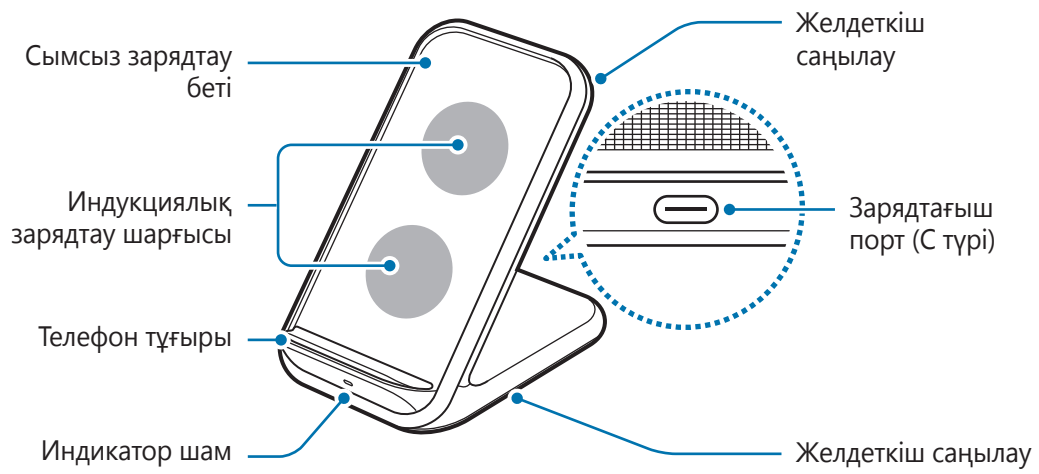
Өнім қорабында мына заттар бар екенін тексеріңіз:

- Сымсыз зарядтағыш
- USB қуат адаптері
- USB кабелі
- Жылдам бастау нұсқаулығы



- Сымсыз зарядтағыш құндағы бөлек сатылады.
- Құрылғымен бірге берілген элементтер және кез келген қол жетімді қосалқы құралдар аймаққа немесе қызмет көрсетушіге байланысты өзгеріп отыруы мүмкін.
- Берілген элементтер тек осы құрылғыға арналған және басқа құрылғылармен үйлесімді болмауы мүмкін.
- Сыртқы түрі мен сипаттамалары ескертусіз өзгертілуі мүмкін.
- Қосымша қосалқы құралдарды жергілікті Samsung сатушысынан сатып алуға болады. Сатып алу алдында олардың құрылғымен үйлесімді екенін тексеріңіз.
- Тек Samsung рұқсат еткен қосалқы құралдарды ғана пайдаланыңыз. Бекітілмеген қосалқы құралдарды пайдалану кепілдікте қамтылмаған өнімділік мәселелерін және ақаулықтарды тудыруы мүмкін.
- Қосалқы құралдардың қол жетімділігі тек өндіруші компанияларға ғана байланысты болады. Қол жетімді қосалқы құралдар туралы қосымша ақпарат Samsung веб-сайтында ұсынылған.

Құрылғының сыртқы көрінісі



Сымсыз зарядтағышты пайдалану

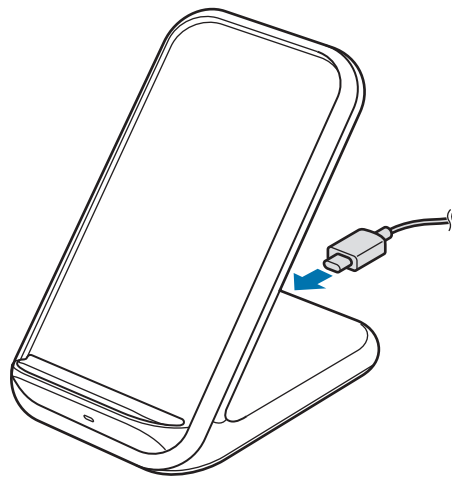
Мобильді құрылғыңызды зарядтау

1 Зарядтағышты сымсыз зарядтағышқа қосыңыз.

Зарядтағыш сымсыз зарядтағышқа дұрыс қосылғаннан кейін, индикатор шамы қызыл, жасыл және қызғылт-сары түспен жанады, содан кейін сөнеді.

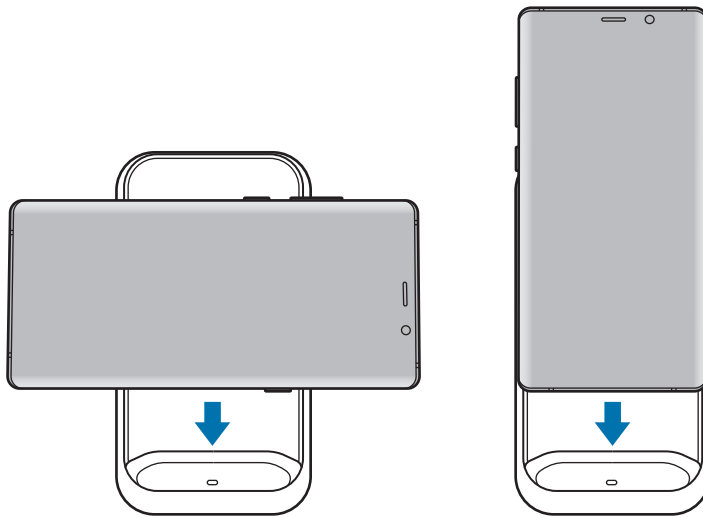


Samsung компаниясымен мақұлданған және сымсыз зарядтау құрылғыларымен жеткізілетін (9,0 В/2,77 А) зарядтау құрылғыларын ғана қолданыңыз.



2 Қолдаулы мобильді құрылғыны телефон тұғырына қойыңыз.

- Сымсыз зарядтау беті ұялы құрылғының сымсыз зарядтау шарғысымен байланысқан кезде зарядтау басталады.
- Мобильді құрылғының экранында зарядтау күйі туралы хабарлайтын зарядтау белгішесінің бар екенін тексеріңіз.
- Сымсыз зарядтауды бастау үшін, жылдам сымсыз зарядтауға қолдау көрсететін мобильді құрылғыны сымсыз зарядтағышқа салыңыз. Қосымша ақпаратты мобильді құрылғының пайдаланушы нұсқаулығынан қараңыз.



3 Мобильді құрылғы толығымен зарядталған болса, мобильді құрылғыны сымсыз зарядтағыштан алып тастаңыз.



Мобильді құрылғыларды зарядтаудың сақтық шаралары

- Мобильді құрылғыны мобильді құрылғы арты мен мобильді құрылғының тысының арасында орналасқан кредит картасы немесе радио жиілігін анықтау (RFID) картасы (мысалы, тасымалдау картасы немесе кілт картасы) бар сымсыз зарядтағышқа қоймаңыз.
- Металл нысандар және магниттер сияқты өткізгіш материалдар мобильді құрылғы мен сымсыз зарядтағыш арасына қойылған жағдайда, мобильді құрылғыны сымсыз зарядтағышқа қоймаңыз.

Мобильді құрылғы дұрыс зарядталмауы, қызып кетуі немесе істен шығуы, ал карталар жұмыс істемеуі мүмкін.



- Сатып алынған сымсыз зарядтағышқа байланысты тағы да бір зарядтағышты сатып алу қажет болуы мүмкін.
- Мобильді құрылғы сымсыз зарядтағыштың шарғысымен мобильді құрылғыдағы жайғасымына байланысты дұрыс зарядталмауы мүмкін.
- Егер мобильді құрылғыға қалың құндақ бекітілген болса, сымсыз зарядтағыш дұрыс жұмыс істемеуі мүмкін. Егер құндақ қалың болса, мобильді құрылғыны сымсыз зарядтағышқа қояр алдында, оны алып тастаңыз.
- Сымсыз зарядтау кезінде зарядтағышты мобильді құрылғыға жалғасаңыз, сымсыз зарядтау функциясы қол жетімді болмайды.
- Сымсыз зарядтағыш желі сигналы төмен болатын жерлерде қолданылған кезде, желі қосылымы ажырауы мүмкін.
- Сымсыз зарядтағыштың ішіндегі желдеткіш жылдам сымсыз зарядтау кезінде шуыл шығаруы мүмкін. Сымсыз жылдам зарядтау функциясын сөндірген жағдайда, желдеткіштің шуылы азаяды. Сымсыз жылдам зарядтау функциясын қалай сөндіруге болатынын анықтау үшін мобильді құрылғыны пайдалану нұсқаулығын оқып шығыңыз.
- Қуатты үнемдеу үшін пайдаланылмаған кезде зарядтағышты желіден ажыратыңыз. Зарядтағыштың қуат қосқышы жоқ, сондықтан қуат ысырабын болдырмау үшін, пайдаланбаған кезде зарядтағышты электр розеткасынан ажырату керек. Зарядтау кезінде зарядтағыш электр розетка ұясына жақын және оңай қол жетімді болуы керек.

Индикатор шамының көрсеткіштері

Индикатор шамы сымсыз зарядтағыштың күйі туралы хабарлайды.

Түс	Күй
Қызыл → Жасыл → Қызғылт-сары	<ul style="list-style-type: none">• Электр розеткасына қосқан кезде
Қызыл	<ul style="list-style-type: none">• Зарядтап жатқанда
Жасыл	<ul style="list-style-type: none">• Толығымен зарядталғанда
Қызыл түспен жыпылықтайды	<ul style="list-style-type: none">• Жалпы қатеге байланысты дұрыс зарядталып жатпағанда
Өшірулі	<ul style="list-style-type: none">• Мобильді құрылғыны сымсыз зарядтағыштан ажыратқан кезде немесе сымсыз зарядтағыш электрлік розеткаға қосылмаған кезде



- Индикатор шамы сипатталғандай жұмыс істемесе, зарядтағышты сымсыз зарядтағыштан ажыратып, қайта жалғаңыз.
- Индикатор шамы мобильді құрылғыға немесе сымсыз зарядтау қақпағына байланысты басқаша жұмыс істеуі мүмкін.



Авторлық құқық

Copyright © 2019 Samsung Electronics

Бұл нұсқаулық халықаралық авторлық құқықтар туралы заңдармен қорғалған.

Бұл нұсқаулықтың ешбір бөлігін кез келген түрде немесе кез келген әдіс, электрондық немесе механикалық, соның ішінде, фотокөшіру, жазу немесе кез келген ақпараттық қоймада және шығарып алу жүйесінде сақтау арқылы көшіруге, таратуға, аударуға немесе тасымалдауға болмайды.

Сауда белгілері

- SAMSUNG және SAMSUNG логотипі — Samsung Electronics компаниясының тіркелген сауда белгілері.
- Барлық басқа сауда белгілері және авторлық құқықтар тиісті иелерінің меншігі болып табылады.

Read me first

Please read this manual before using the device to ensure safe and proper use.

- Images may differ in appearance from the actual product. Content is subject to change without prior notice.
- Before using the wireless charger, make sure it is compatible with your device.

Instructional icons



Warning: situations that could cause injury to yourself or others



Caution: situations that could cause damage to your device or other equipment



Notice: notes, usage tips, or additional information

Getting started

Package contents

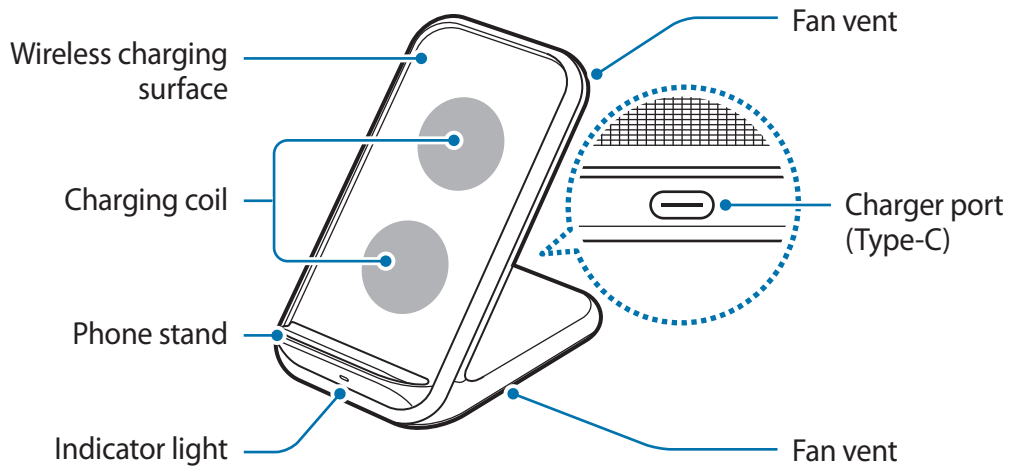
Check the product box for the following items:

- Wireless charger
- USB power adaptor
- USB cable
- Quick start guide



- Wireless charging covers are sold separately.
- The items supplied with the device and any available accessories may vary depending on the region or service provider.
- The supplied items are designed only for this device and may not be compatible with other devices.
- Appearances and specifications are subject to change without prior notice.
- You can purchase additional accessories from your local Samsung retailer. Make sure they are compatible with the device before purchase.
- Use only Samsung-approved accessories. Using unapproved accessories may cause the performance problems and malfunctions that are not covered by the warranty.
- Availability of all accessories is subject to change depending entirely on manufacturing companies. For more information about available accessories, refer to the Samsung website.

Device layout



Using the wireless charger

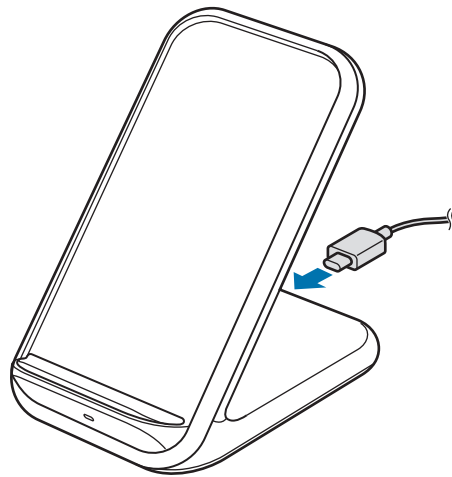
Charging your mobile device

- 1 Connect the charger to the wireless charger.

When the charger is correctly connected to the wireless charger, the indicator light flashes red, green, and orange, and then turns off.

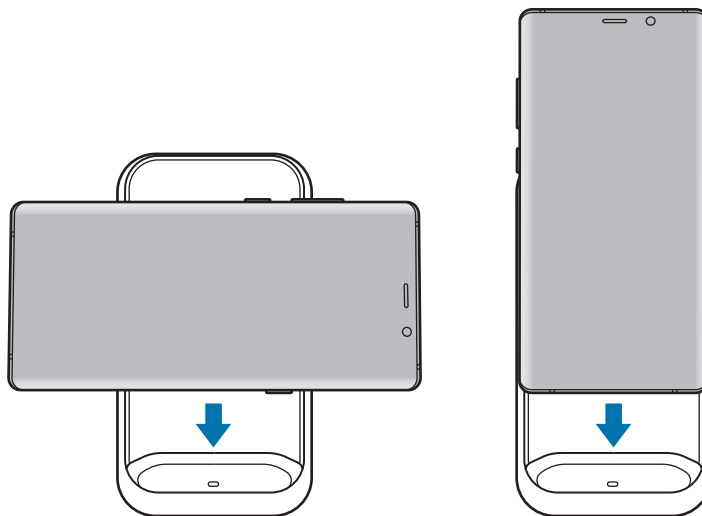


Use only Samsung-approved chargers (9.0 V/2.77 A) provided with the wireless charger.



2 Place a supported mobile device on the phone stand.

- Charging will begin when the wireless charging surface comes into contact with the mobile device's wireless charging coil.
- Check the charging icon displayed on the mobile device's screen for the charging status.
- To begin fast wireless charging, place a mobile device that supports fast wireless charging on the wireless charger. For more information, refer to the mobile device's user manual.



3 When the mobile device is fully charged, remove the mobile device from the wireless charger.



Precautions for mobile device charging

- Do not place the mobile device on the wireless charger with a credit card or radio-frequency identification (RFID) card (such as a transportation card or a key card) placed between the back of the mobile device and the mobile device cover.
- Do not place the mobile device on the wireless charger when conductive materials, such as metal objects and magnets, are placed between the mobile device and the wireless charger.

The mobile device may not charge properly or may overheat, or the mobile device and the cards may be damaged.



- You may need to purchase a charger separately depending on the wireless charger you bought.
- Depending on the location of the mobile device's wireless charging coil, your mobile device may not charge properly.
- Wireless charging may not work properly if you have attached a thick case to your mobile device. If your case is thick, remove it before placing your mobile device on the wireless charger.
- If you connect a charger to the mobile device during wireless charging, the wireless charging feature will be unavailable.
- If you use the wireless charger in areas with weak network signals, you may lose network reception.
- The fan inside the wireless charger may produce noise during fast wireless charging. When you deactivate the fast wireless charging feature, the fan noise will be reduced. To see how to deactivate the fast wireless charging feature, refer to the mobile device's user manual.
- To save energy, unplug the charger when not in use. The charger does not have a power switch, so you must unplug the charger from the electric socket when not in use to avoid wasting power. The charger should remain close to the electric socket and easily accessible while charging.

Indicator light identification

The indicator light alerts you to the wireless charger's status.

Color	Status
Red → Green → Orange	<ul style="list-style-type: none">• When connected to a power outlet
Red	<ul style="list-style-type: none">• When charging
Green	<ul style="list-style-type: none">• When fully charged
Flashing red	<ul style="list-style-type: none">• When not charging properly due to a general error
Off	<ul style="list-style-type: none">• When the mobile device is removed from the wireless charger or when the wireless charger is not connected to a power outlet



- If the indicator light does not work as described, disconnect the charger from the wireless charger and reconnect it.
- The indicator light may work differently depending on the mobile device or the wireless charging cover.

Copyright

Copyright © 2019 Samsung Electronics

This manual is protected under international copyright laws.

No part of this manual may be reproduced, distributed, translated, or transmitted in any form or by any means, electronic or mechanical, including photocopying, recording, or storing in any information storage and retrieval system.

Trademarks

- SAMSUNG and the SAMSUNG logo are registered trademarks of Samsung Electronics.
- All other trademarks and copyrights are the property of their respective owners.

Lea la siguiente información antes de utilizar el producto

Lea este manual antes de utilizar el dispositivo a fin de garantizar el uso correcto y seguro.

- Es posible que las imágenes no sean exactamente iguales al producto real. El contenido está sujeto a cambio sin previo aviso.
- Antes de utilizar el cargador inalámbrico, asegúrese de que sea compatible con el dispositivo.

Iconos instructivos



Advertencia: Situaciones que pueden provocarle lesiones a usted o a otras personas



Precaución: Situaciones que pueden provocarle daños al dispositivo o a otros equipos



Aviso: Notas, sugerencias de uso o información adicional

Para comenzar

Contenidos de la caja

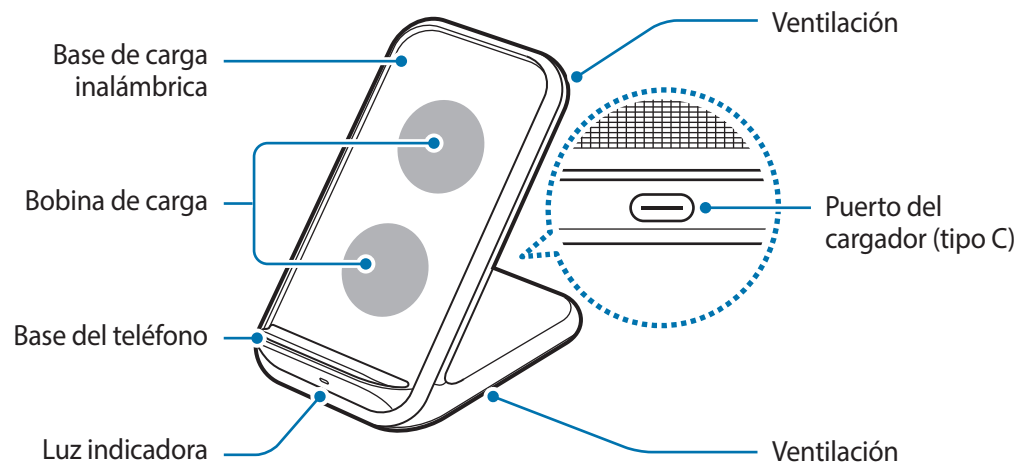
Busque los siguientes elementos en la caja del producto:

- Cargador inalámbrico
- Adaptador de corriente USB
- Cable USB
- Guía de inicio rápido



- Las cubiertas de carga inalámbrica se venden por separado.
- Los elementos que vienen con el dispositivo y los accesorios disponibles pueden variar según la región o el proveedor de servicios.
- Los elementos suministrados están diseñados exclusivamente para este dispositivo y podrían no ser compatibles con otros dispositivos.
- El aspecto y las especificaciones están sujetos a cambio sin previo aviso.
- Podrá comprar accesorios adicionales en su distribuidor local de Samsung. Asegúrese de que sean compatibles con el dispositivo antes de comprarlos.
- Utilice solo accesorios aprobados por Samsung. El uso de accesorios no aprobados podría provocar problemas de rendimiento y errores de funcionamiento que no se encuentran cubiertos por la garantía.
- La disponibilidad de todos los accesorios se encuentra sujeta a cambio y depende completamente de las empresas fabricantes. Para obtener más información sobre los accesorios disponibles, consulte el sitio web de Samsung.

Diseño del dispositivo



Uso del cargador inalámbrico

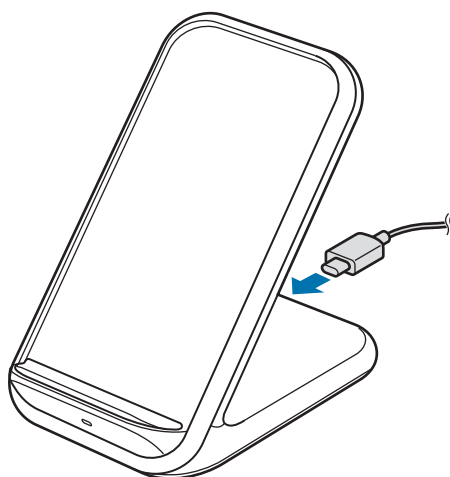
Carga del dispositivo móvil

- 1 Conecte el cargador al cargador inalámbrico.

Cuando el cargador esté conectado al cargador inalámbrico, la luz indicadora será intermitente y pasará de rojo, a verde y a naranja hasta apagarse.

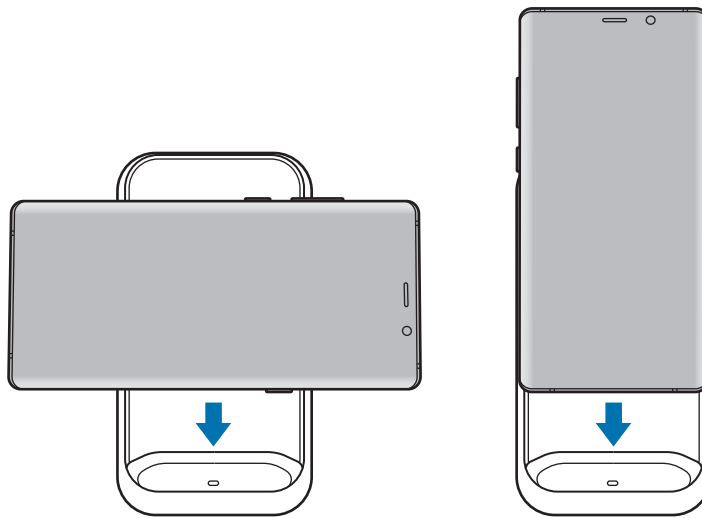


Utilice solo cargadores aprobados por Samsung (9,0 V/2,77 A) que se proveen con el cargador inalámbrico.



2 Coloque un dispositivo móvil compatible sobre la base del teléfono.

- La carga comienza cuando la base de carga inalámbrica entra en contacto con la bobina de carga inalámbrica del dispositivo móvil.
- Compruebe el icono de carga que aparece en la pantalla del dispositivo móvil para verificar el nivel de carga.
- Para iniciar la carga rápida inalámbrica, coloque un dispositivo móvil que admita la carga rápida inalámbrica sobre el cargador inalámbrico. Para obtener más información, consulte el manual del usuario del dispositivo móvil.



3 Cuando el dispositivo móvil esté completamente cargado, desconéctelo del cargador inalámbrico.



Precauciones para la carga del dispositivo móvil

- No coloque el dispositivo móvil sobre el cargador inalámbrico si hay una tarjeta de crédito o una tarjeta de identificación de radiofrecuencia (RFID) (como una tarjeta de transporte o tarjeta de ingreso) entre la parte posterior del dispositivo móvil y la cubierta del dispositivo móvil.
- No coloque el dispositivo móvil sobre el cargador inalámbrico cuando haya materiales conductores, como imanes y objetos de metal, entre el dispositivo móvil y el cargador inalámbrico.

Es posible que el dispositivo móvil no se cargue en forma apropiada o se sobrecaliente, o que el dispositivo móvil y las tarjetas se dañen.



- Quizás deba comprar un cargador separado según el cargador inalámbrico que haya comprado.
- Según la ubicación de la bobina de carga inalámbrica de su dispositivo móvil, es posible que el dispositivo móvil no se cargue en forma correcta.
- La carga inalámbrica podría no funcionar correctamente si el dispositivo móvil posee una carcasa muy gruesa. Si la carcasa es gruesa, retírela antes de colocar el dispositivo móvil sobre el cargador inalámbrico.
- Si conecta un cargador al dispositivo móvil durante la carga inalámbrica, la función de carga inalámbrica no estará disponible.
- Si utiliza el cargador inalámbrico en lugares con poca señal de red, podría perder la señal.
- El ventilador que se encuentra dentro del cargador inalámbrico puede hacer ruido durante la carga inalámbrica rápida. Al desactivar la función de carga rápida inalámbrica, el ruido del ventilador se reduce. Consulte el manual del usuario del dispositivo móvil para ver cómo desactivar la función de carga rápida inalámbrica.
- Para ahorrar energía, desconecte el cargador cuando no esté utilizándolo. El cargador no dispone de interruptor de encendido/apagado, por lo que deberá desconectarlo de la toma eléctrica cuando no esté en uso para evitar el desperdicio de energía. El cargador deberá permanecer cerca de la toma eléctrica, y deberá poder acceder a él fácilmente mientras el dispositivo se esté cargando.

Identificación de la luz indicadora

La luz indicadora le comunica el estado del cargador inalámbrico.

Color	Estado
Rojo → Verde → Naranja	<ul style="list-style-type: none">• Al conectar el dispositivo a una toma eléctrica
Rojo	<ul style="list-style-type: none">• Durante la carga
Verde	<ul style="list-style-type: none">• Una vez que la carga está completa
Intermitente rojo	<ul style="list-style-type: none">• Si no se carga correctamente debido a un error general
Apagado	<ul style="list-style-type: none">• Al retirar el dispositivo móvil del cargador inalámbrico o si el cargador inalámbrico no se encuentra conectado a una toma eléctrica



- Si la luz indicadora no funciona de acuerdo con la descripción, desconecte el cargador del cargador inalámbrico y vuelva a conectarlo.
- La luz indicadora podría funcionar en forma diferente según el dispositivo móvil o la cubierta de carga inalámbrica.

Derechos de autor

Copyright © 2019 Samsung Electronics

Este manual está protegido por las leyes internacionales de derechos de autor.

No está permitido reproducir, distribuir, traducir o transmitir ninguna parte de este manual de ninguna forma o por ningún medio, ya sea electrónico o mecánico, incluyendo fotocopiado, grabación o almacenamiento en cualquier sistema de almacenamiento y recuperación de información.

Marcas comerciales

- SAMSUNG y el logotipo de SAMSUNG son marcas comerciales registradas de Samsung Electronics.
- El resto de las marcas comerciales y derechos de autor son propiedad de sus respectivos dueños.

请先阅读说明文件

请先阅读本手册，以确保安全和正确使用。

- 使用无线充电器之前，确保它与您的设备兼容。

指示图标



警告：可能伤及自己或他人的情况



注意：可能损坏您的设备或其他设备的情况



通知：注释、使用提示或附加信息

入门指南

包装内容

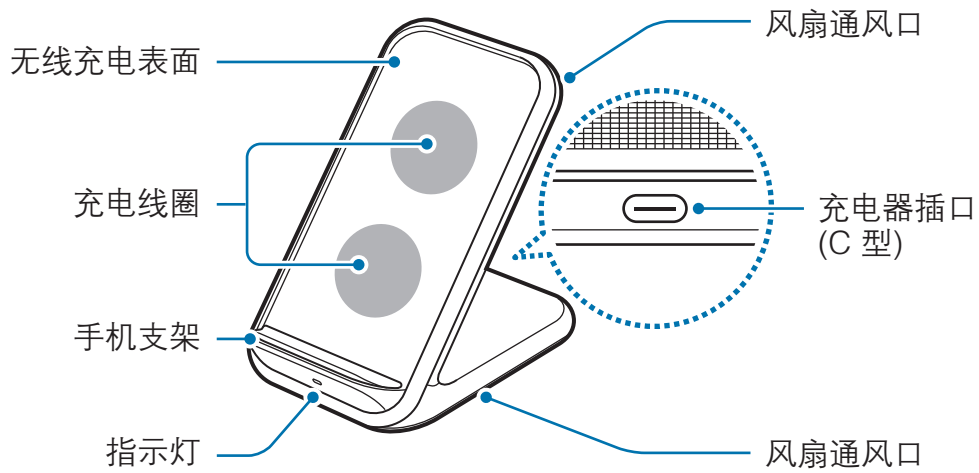
检查产品包装盒中是否有以下物品：

- 无线充电器
- USB 电源适配器
- USB 数据线
- 使用说明书



- 无线充电盖另售。
- 设备随附的物品和可用配件可能会因所在地区或服务提供商而异。
- 随附的物品专为本设备设计，可能与其他设备并不兼容。
- 可以向本地三星零售商购买其他配件。购买前请确保它们与设备兼容。
- 只可使用经过三星许可的配件。使用未经许可的配件可能导致性能问题和故障，此情形不在保修范围内。
- 是否提供所有配件完全取决于制造公司。有关可用配件的更多信息，请参阅三星网站。

设备部位图



使用无线充电器

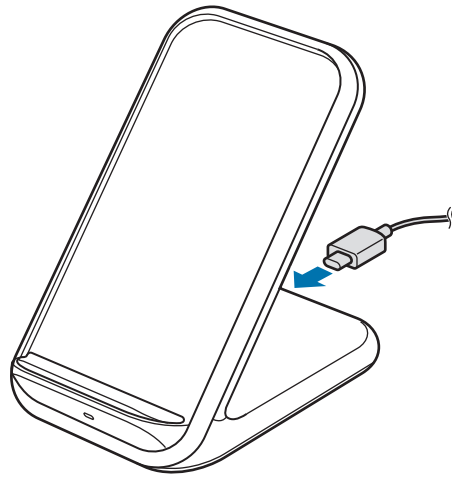
为移动设备充电

1 将充电器连接至无线充电器。

充电器正确连接至无线充电器时，指示灯将依次闪烁红色、绿色和橙色，然后熄灭。

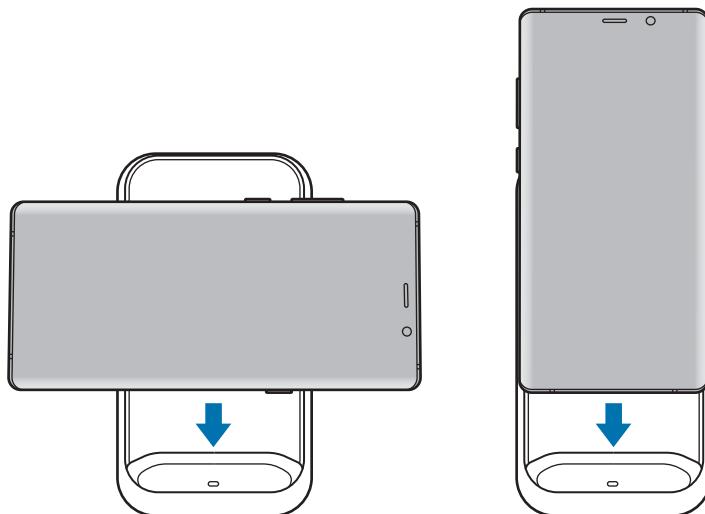


仅使用随无线充电器提供的且经三星批准的充电器 (9.0 V/2.77 A)。



2 将支持的移动设备放到手机支架上。

- 当无线充电表面与移动设备的无线充电线圈接触时，即开始充电。
- 查看移动设备屏幕上显示的充电图标，以了解充电状态。
- 如欲开始加速无线充电，将支持加速无线充电的移动设备放到无线充电器上。有关详细信息，请参阅移动设备用户手册。



3 移动设备完全充电时，从无线充电器中移除移动设备。



移动设备充电注意事项

- 当移动设备背面和移动设备保护盖之间放有信用卡或射频识别 (RFID) 卡 (如交通卡或钥匙卡) 时，请勿将移动设备放置在无线充电器上。
- 当移动设备和无线充电器之间存在金属物体和磁铁等导电材料时，请勿将移动设备放置在无线充电器上。

移动设备可能无法正常充电或可能过热，从而导致移动设备和卡损坏。



- 取决于购买的无线充电器，可能需要单独购买充电器。
- 取决于移动设备无线充电线圈的位置，移动设备可能无法正常充电。
- 如果为移动设备安装了较厚的保护壳，无线充电可能无法正常工作。如果保护壳较厚，请将其取下，然后再将移动设备放到无线充电器上。
- 如果在无线充电期间将充电器连接至移动设备，无线充电功能将不可用。
- 如果在网络信号较弱的区域使用无线充电器，移动设备可能无法接收网络信号。
- 无线充电器内部的风扇在快速无线充电时可能产生噪音。停用快速无线充电功能后，风扇噪音会变小。若要了解如何停用快速无线充电功能，请参阅移动设备用户手册。
- 为节约能源，请在不使用时拔下充电器。充电器不带电源开关，因此在不使用时必须从电源插座拔下充电器。

指示灯标识

指示灯会提示无线充电器的状态。

颜色	状态
红色 → 绿色 → 橙色	<ul style="list-style-type: none">• 连接至电源插座时
红色	<ul style="list-style-type: none">• 充电时
绿色	<ul style="list-style-type: none">• 完全充电时
闪烁红色	<ul style="list-style-type: none">• 由于一般错误无法正常充电时
关闭	<ul style="list-style-type: none">• 移动设备已从无线充电器移除时，或无线充电器未连接至电源插座时



- 如果指示灯的工作方式与所述的方式不同，断开充电器与无线充电器的连接并重新连接。
- 指示灯可能因移动设备或无线充电盖而异。

通知

产品中有害物质的名称及其含量

部件名称	有害物质					
	铅 (Pb)	汞 (Hg)	镉 (Cd)	六价铬 (Cr ⁶⁺)	多溴联苯 (PBB)	多溴二苯醚 (PBDE)
印刷电路板组件	X	O	O	O	O	O
塑料	O	O	O	O	O	O
金属	X	O	O	O	O	O
电池	X	O	O	O	O	O
附件	X	O	O	O	O	O

本表格依据 SJ/T 11364 的规定编制。

O: 表示该有害物质在该部件所有均质材料中的含量均在 GB/T 26572 规定的限量要求以下。

X: 表示该有害物质至少在该部件某一均质材料中的含量超出 GB/T 26572 规定的限量要求。

本表格提供的信息是基于供应商提供的数据及三星公司的检测结果。在当前技术水平下，所有有害物质的使用控制到了最底线。三星公司会继续努力通过改进技术来减少这些物质的使用。



本产品的“环保使用期限”为 20 年，其标识如左图所示。电池等可更换部件的环保使用期限可能与产品的环保使用期限不同。只有在本手册所述的正常情况下使用本产品时，“环保使用期限”才有效。

版权

版权 © 2019 Samsung Electronics

本手册受国际版权法保护。

不得以任何形式或方式 (电子或机械) 复制、分发、转译或传播本手册中的任何内容，包括影印、录制或存储在任何信息存储器和检索系统中。

商标

- SAMSUNG 和 SAMSUNG 徽标是 Samsung Electronics 的注册商标。
- 其他所有商标和版权的所有权归各自所有者所有。

使用前注意事項

使用裝置之前，請先閱讀本手冊，以確保安全和妥善使用。

- 影像可能與實際產品的外觀不同。內容如有變更，恕不另行通知。
- 使用無線充電器前，請先確認是否與您的裝置相容。

說明圖示



警告：可能造成使用者或他人傷害之情況



小心：可能造成本裝置或其他設備損壞之情況



注意：註解、使用訣竅或補充資訊

開始使用

包裝內容

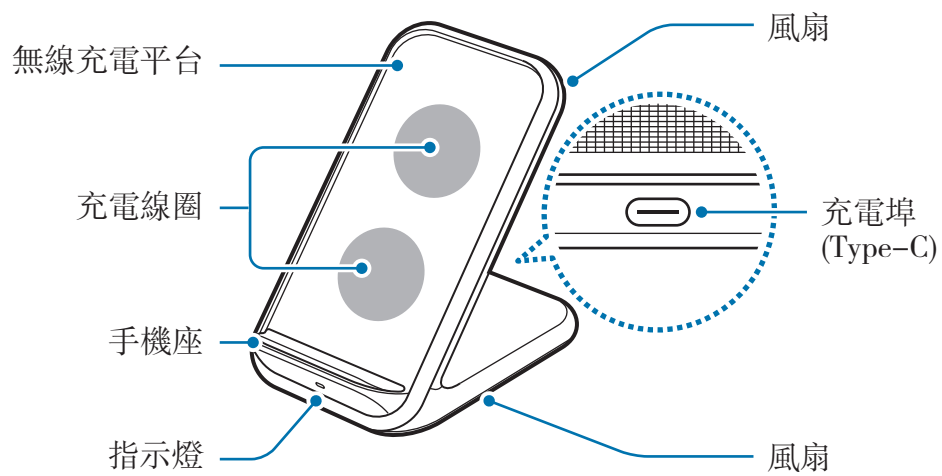
檢查產品包裝盒內是否有下列物品：

- 無線充電器
- USB 電源轉接器
- USB 線
- 快速入門指南



- 無線充電蓋為另行販售。
- 視所在地區或服務供應業者而定，裝置的隨附項目和可用配件可能會有所差異。
- 所附之物件乃專為本裝置設計，可能與其他裝置不相容。
- 外觀及規格如有變更，恕不另行通知。
- 可以向您當地的三星零售商購買其他配件。購買前請先確定配件與裝置相容。
- 請僅使用三星核可的配件。使用未經核可的配件可能造成效能問題及不在保固範圍內之故障。
- 所有配件之供貨完全視製造商之情況而定。若需更多關於配件購買之訊息，請參考三星網站。

裝置部位圖



使用無線充電器

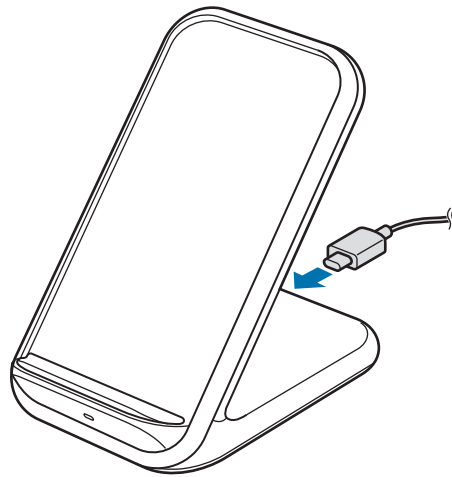
為您的行動裝置充電

1 將充電器連接到無線充電器。

當充電器正確連接到無線充電器時，指示燈會閃爍紅色、綠色與橘色，然後關閉。

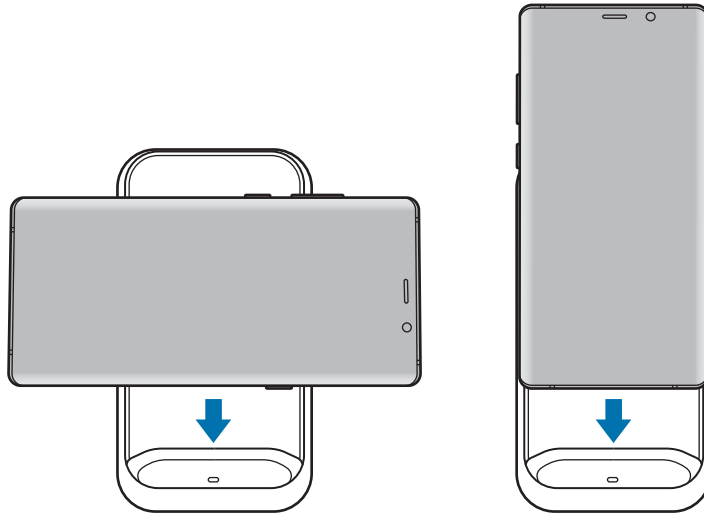


僅限使用無線充電器隨附的三星認證充電器 (9.0 V/2.77 A)。



2 將支援的行動裝置放在手機座上。

- 當無線充電平台與行動裝置的無線充電線圈接觸時，隨即會開始充電。
- 請檢查裝置螢幕上顯示的圖示，以確認充電狀態。
- 若要開始快速充電，請將支援快速無線充電的行動裝置放在無線充電器上。如需更多資訊，請參閱行動裝置的使用手冊。



3 當行動裝置電力完全充滿時，請自無線充電器移除行動裝置。



行動裝置充電注意事項

- 請勿將行動裝置背面與行動裝置保護殼之間放有信用卡或無線射頻識別系統 (RFID) 卡片 (如交通卡或門卡) 的行動裝置放置於無線充電器上。
- 當行動裝置與無線充電器間放有金屬物件與磁鐵等導電材料時，請勿將行動裝置放在無線充電器上。

如此行動裝置可能無法正確充電或可能會有溫度過高的情形發生，或行動裝置與卡片可能受損。



- 視您購入的無線充電器而定，可能會需要另行購買充電器。
- 視行動裝置無線充電線圈的位置而定，行動裝置可能無法正確充電。
- 若您的行動裝置保護套較厚，無線充電可能無法正確運作。若您的保護套較厚，將行動裝置放到無線充電器上之前，請取下保護套。
- 若您在無線充電期間將充電器連接到行動裝置，無線充電功能將無法使用。
- 若您在網路訊號微弱的區域使用無線充電器，可能會失去網路收訊。
- 無線充電器內的風扇可能會於進行無線閃充時發出噪音。停用無線閃充功能，風扇噪音將降低。如欲瞭解如何停用無線閃充功能，請參閱行動裝置的使用手冊。
- 爲了節約能源，當不使用時請拔下充電器插頭。充電器本身沒有電源開關，所以在不用時必須從插座上拔下充電器的插頭以免浪費電。在充電時應保持充電器與電源插座緊密連接且易於插拔。

指示燈辨識

指示燈會提醒您無線充電器的狀態。

顏色	狀態
紅 → 綠 → 橘	• 已連接至電源插座時
紅色	• 充電時
綠色	• 電力完全充滿時
閃爍紅燈	• 發生一般錯誤而無法正確充電時
關閉	• 自無線充電器移除行動裝置或當無線充電器未連接至電源插座時



- 若指示燈未依以上所述方式運作，請中斷無線充電器與充電器之連接，再重新接上。
- 指示燈的顏色視行動裝置或無線充電蓋而定，可能會有所差異。

注意事項

本產品符合低功率電波輻射性電機管理辦法第十二條、第十四條等條文規定：

- 經型式認證合格之低功率射頻電機，非經許可，公司、商號或使用者均不得擅自變更頻率、加大功率或變更原設計之特性及功能。
- 低功率射頻電機之使用不得影響飛航安全及干擾合法通信；經發現有干擾現象時，應立即停用，並改善至無干擾時方得繼續使用。

前項合法通信，指依電信法規定作業之無線電通信。

低功率射頻電機須忍受合法通信或工業、科學及醫療用電波輻射性電機設備之干擾。

版權

Copyright © 2019 Samsung Electronics

本手冊受國際版權法保護。

不得以任何形式或方式 (電子或機械) 複製、分發、轉譯或傳播本手冊中的任何內容，包括影印、錄製或儲存在任何儲存裝置和檢索系統中。

商標

- SAMSUNG 和 SAMSUNG 標誌是 Samsung Electronics 的註冊商標。
- 其他所有商標和版權的所有權歸各自所有人所有。

À lire en premier

Veillez lire le présent mode d'emploi avant d'utiliser l'appareil afin de vous assurer d'en faire une utilisation sécuritaire et adéquate.

- Les images peuvent différer de l'aspect réel du produit. Le contenu pourrait faire l'objet de modifications sans préavis.
- Avant d'utiliser le chargeur sans fil, assurez-vous qu'il est compatible avec votre appareil.

Liste des icônes



Avertissement : situations où il y a risque de blessure pour vous ou pour les autres.



Attention : situations pouvant endommager votre appareil ou tout autre équipement.



Note : remarques, astuces ou toute autre information complémentaire.

Pour commencer

Contenu de l'emballage

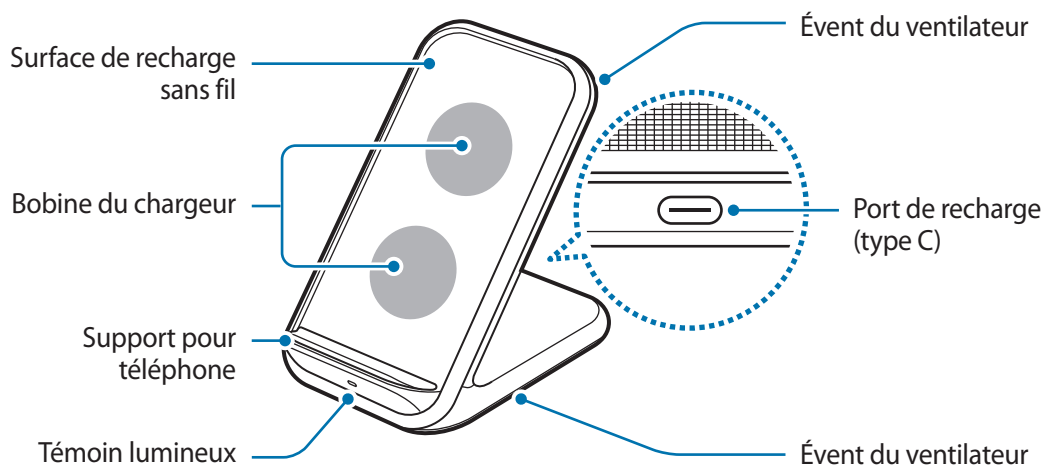
Veillez vous assurer que la boîte contient les éléments suivants :

- Chargeur sans fil
- Adaptateur d'alimentation USB
- Câble USB
- Guide de démarrage rapide



- Les coques de recharge sans fil sont vendues séparément.
- Les articles fournis avec l'appareil et les accessoires offerts pourraient varier selon votre région et votre fournisseur de services.
- Les articles fournis sont conçus uniquement pour cet appareil et pourraient ne pas être compatibles avec d'autres appareils.
- L'apparence et les caractéristiques techniques pourraient changer sans préavis.
- Vous pouvez acheter des accessoires supplémentaires auprès de votre détaillant Samsung. Assurez-vous qu'ils sont compatibles avec l'appareil avant de les acheter.
- N'utilisez que des accessoires approuvés par Samsung. L'utilisation d'accessoires non approuvés peut entraîner des problèmes de performance, ainsi que des dysfonctionnements non couverts par la garantie.
- La disponibilité de tous les accessoires peut varier puisqu'elle dépend entièrement des entreprises qui les fabriquent. Pour en savoir davantage sur les accessoires offerts, visitez le site Web de Samsung.

Présentation de l'appareil



Utilisation du chargeur sans fil

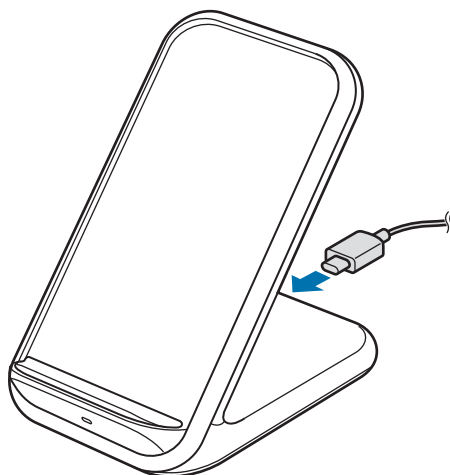
Recharge de votre appareil mobile

- 1 Connectez le chargeur au chargeur sans fil.

Lorsque le chargeur est connecté correctement au chargeur sans fil, le témoin lumineux clignote en rouge, en vert et en orange, puis s'éteint.

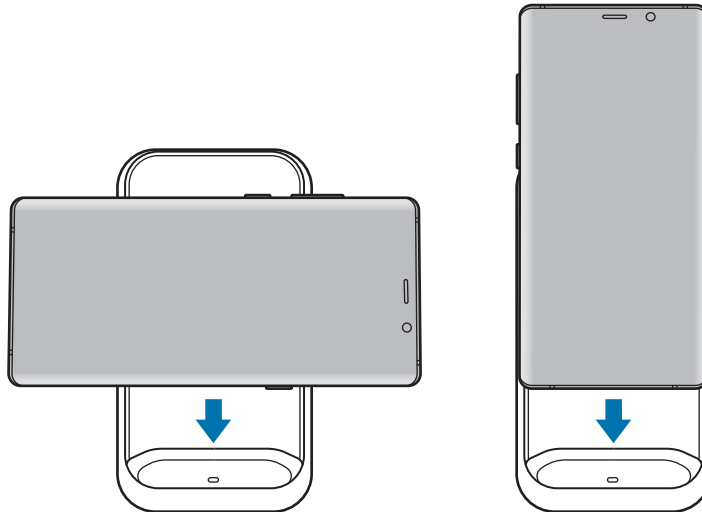


Utilisez seulement un chargeur approuvé par Samsung (9,0 V/2,77 A) fourni avec le chargeur sans fil.



2 Placez un appareil mobile pris en charge sur le support pour téléphone.

- La recharge commencera dès que la surface de recharge sans fil sera en contact avec la bobine du chargeur de l'appareil mobile.
- Consultez l'icône de recharge à l'écran de l'appareil mobile pour connaître l'état de la charge.
- Pour commencer la recharge rapide sans fil, placez un appareil mobile prenant en charge la recharge rapide sans fil sur le chargeur sans fil. Pour obtenir de plus amples renseignements, reportez-vous au mode d'emploi de l'appareil mobile.



3 Une fois l'appareil mobile complètement chargé, retirez l'appareil mobile du chargeur sans fil.



Précautions à suivre pour la recharge de l'appareil mobile

- Ne placez pas l'appareil mobile sur le chargeur sans fil quand une carte de crédit ou une carte d'identification par radiofréquence (RFID) (comme une carte de transport ou une carte-clé) est placée entre l'arrière de l'appareil mobile et l'étui de l'appareil mobile.
- Ne placez pas l'appareil mobile sur le chargeur sans fil quand un matériau conducteur, comme un objet de métal ou un aimant, est placé entre l'appareil mobile et le chargeur sans fil.

L'appareil mobile pourrait ne pas se recharger correctement ou pourrait surchauffer, ou l'appareil mobile et les cartes pourraient subir des dommages.



- Selon le chargeur sans fil que vous avez acheté, vous devrez peut-être acheter un chargeur séparément.
- Selon l'emplacement de la bobine de charge sans fil de l'appareil mobile, il se peut que votre appareil mobile ne se charge pas correctement.
- La recharge sans fil pourrait ne pas fonctionner correctement si l'appareil mobile est inséré dans un étui épais. Si l'étui est épais, retirez-le avant de placer l'appareil mobile sur le chargeur sans fil.
- Si vous connectez un chargeur à l'appareil mobile pendant la recharge sans fil, la fonctionnalité de recharge sans fil ne sera plus disponible.
- Si vous utilisez le chargeur sans fil dans une zone où le signal réseau est faible, vous pourriez perdre la connexion au réseau.
- Le ventilateur à l'intérieur du chargeur sans fil peut faire du bruit pendant la recharge sans fil rapide. Quand vous désactivez la fonction de recharge sans fil rapide, le bruit du ventilateur est réduit. Pour savoir comment désactiver la fonction de recharge sans fil rapide, consultez le guide d'utilisation de l'appareil mobile.
- Pour réduire la consommation d'énergie, débranchez le chargeur quand vous ne l'utilisez pas. Puisque le chargeur ne comporte aucun interrupteur d'alimentation, vous devez le débrancher de la prise de courant pour éviter tout gaspillage d'énergie. Pendant la recharge, le chargeur doit rester à proximité de la prise de courant et être facile d'accès.

Indications du témoin lumineux

Le témoin lumineux indique l'état du chargeur sans fil.

Couleur	État
Rouge → Vert → Orange	<ul style="list-style-type: none">• Branché à une prise de courant
Rouge	<ul style="list-style-type: none">• En recharge
Vert	<ul style="list-style-type: none">• Complètement rechargé
Clignote en rouge	<ul style="list-style-type: none">• Ne se recharge pas de façon appropriée en raison d'une erreur générale
Éteint	<ul style="list-style-type: none">• Lorsque l'appareil mobile est retiré du chargeur sans fil ou que le chargeur sans fil n'est pas branché à une prise de courant



- Si le témoin lumineux ne fonctionne pas de la façon décrite, déconnectez le chargeur du chargeur sans fil, puis reconnectez-le.
- Le fonctionnement du témoin lumineux peut varier en fonction de l'appareil mobile ou de la coque de recharge sans fil.

Droits d'auteur

© Samsung Electronics, 2019.

Le présent mode d'emploi est protégé par les lois internationales sur le droit d'auteur.

Aucune partie du présent mode d'emploi ne peut être reproduite, distribuée, traduite ou transmise sous quelque forme que ce soit, électronique ou mécanique, notamment par photocopie, enregistrement ou stockage dans tout système de stockage et de récupération d'information.

Marques de commerce

- SAMSUNG et le logo SAMSUNG sont des marques déposées de Samsung Electronics.
- Toutes les autres marques de commerce et tous les autres droits d'auteur sont la propriété de leurs titulaires respectifs.

Leia-me primeiro

Leia este manual antes de usar o acessório para garantir o uso adequado e seguro.

- As imagens podem ser diferentes da aparência real do produto. O conteúdo está sujeito a alterações sem qualquer aviso prévio.
- Antes de usar o carregador sem fio, certifique-se de que ele é compatível com o seu smartphone.

Ícones de instrução



Atenção: situações que podem causar ferimentos em você ou em outras pessoas.



Cuidado: situações que podem danificar o seu acessório ou outro equipamento.



Informação: notas, dicas de uso ou informações adicionais.

Primeiros Passos

Conteúdo da embalagem

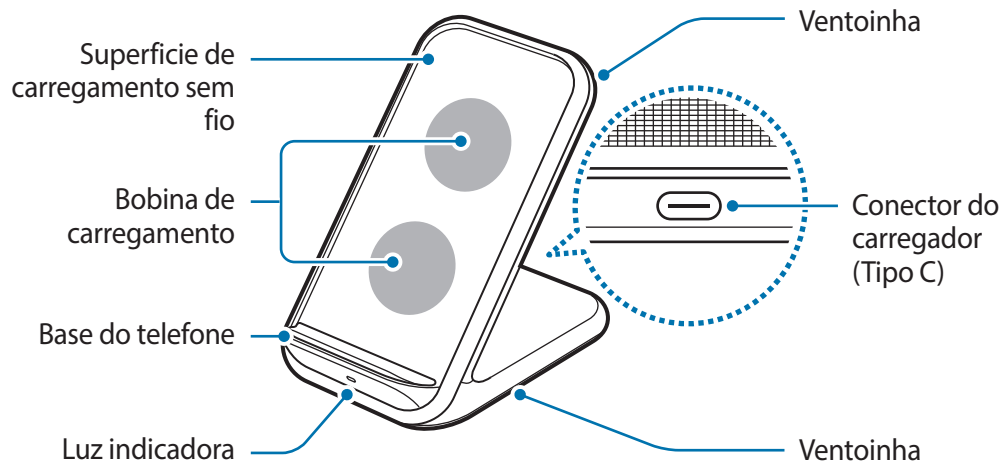
Verifique se na caixa do produto encontram-se os itens a seguir:

- Carregador sem fio
- Adaptador USB
- Cabo USB
- Guia rápido



- Capas de carregadores sem fio são vendidas separadamente.
- Os itens fornecidos com o dispositivo e todos os acessórios disponíveis podem variar dependendo da região ou operadora.
- Os itens fornecidos são concebidos apenas para este dispositivo e podem não ser compatíveis com outros dispositivos.
- A aparência e as especificações estão sujeitas a alterações sem aviso prévio.
- Você pode comprar acessórios adicionais do seu revendedor Samsung local. Certifique-se de que são compatíveis com o dispositivo antes de comprar.
- Use apenas acessórios aprovados pela Samsung. O uso de acessórios não recomendados pode causar problemas de desempenho e funcionamento incorreto que não são cobertos pela garantia.
- A disponibilidade de todos os acessórios está sujeita a alteração dependendo inteiramente das empresas que os fabricam. Para mais informações sobre a disponibilidade dos acessórios, consulte a página da Samsung na internet.

Visão geral do acessório



Usar o carregador sem fio

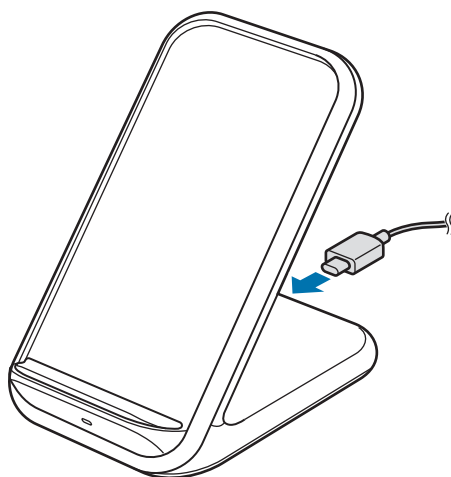
Carregando seu smartphone

- 1 Conecte o carregador no carregador sem fio.

Ao conectar o carregador corretamente, a luz indicadora pisca nas cores vermelho, verde e laranja e depois desliga.

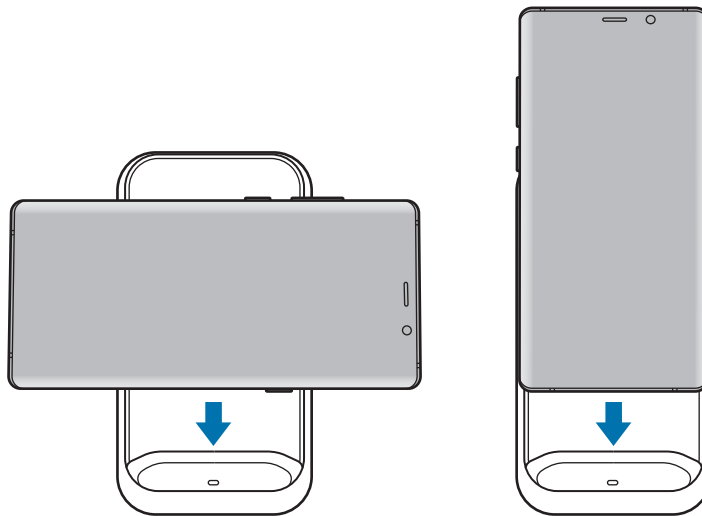


Use somente carregadores aprovados pela Samsung (9,0 V/2,77 A) fornecidos com o carregador sem fio.



2 Coloque um smartphone compatível na base do telefone.

- O carregamento iniciará quando a superfície de carregamento sem fio entrar em contato com a bobina de carregamento sem fio do smartphone.
- Verifique o ícone de carregamento exibido na tela do smartphone para o status de carregamento.
- Para iniciar o carregamento rápido sem fio, coloque um smartphone compatível com esta função no carregador sem fio. Para mais informações, consulte o manual do usuário do smartphone.



3 Quando o smartphone estiver totalmente carregado, retire-o do carregador sem fio.



Precauções no carregamento do smartphone

- Não coloque o smartphone no carregador sem fio, junto com um cartão de crédito ou cartão de identificação por radiofrequências (RFID) (tal como um cartão de transporte ou crachá) entre a parte de trás do smartphone e a capa.
 - Não coloque o smartphone no carregador sem fio quando materiais condutores, como objetos metálicos e ímãs, estiverem entre o smartphone e o carregador sem fio.
- O smartphone poderá não carregar corretamente ou poderá ser danificado devido a superaquecimento, juntamente com os cartões.



- Poderá ser necessário comprar um carregador separadamente, dependendo do carregador sem fio que comprou.
- Dependendo da localização da bobina de carregamento sem fio do smartphone, ele poderá não carregar corretamente.
- O carregamento sem fio poderá não funcionar corretamente se houver uma capa mais grossa no smartphone. Se a capa for grossa, retire-a antes de colocar o seu smartphone no carregador sem fio.
- Se você conectar um carregador no smartphone durante o carregamento sem fio, a função de carregamento sem fio ficará indisponível.
- Se você usar o carregador sem fio em áreas onde o sinal de rede é fraco, você poderá não ter recepção de rede.
- A ventoinha no interior do carregador sem fio poderá fazer barulho durante o carregamento rápido sem fio. Quando você desativar o recurso de carregamento rápido sem fio, o barulho da ventoinha diminuirá. Leia o manual do usuário do smartphone para saber como desativar o recurso de carregamento rápido sem fio.
- Para poupar energia, desligue o carregador da tomada quando não estiver utilizando. O carregador não tem uma tecla Ligar/Desligar, você deve desligá-lo da tomada quando não estiver utilizando, para economizar energia. O carregador deve permanecer próximo da tomada e acessível durante o carregamento.

Identificação da luz indicadora

A luz indicadora informa o status do carregador sem fio.

Cor	Status
Vermelho → Verde → Laranja	<ul style="list-style-type: none">Quando conectado a uma tomada elétrica
Vermelho	<ul style="list-style-type: none">Carregando
Verde	<ul style="list-style-type: none">Totalmente carregado
Piscando em vermelho	<ul style="list-style-type: none">Quando não estiver carregando corretamente devido a um erro geral
Desligado	<ul style="list-style-type: none">Quando o smartphone é retirado do carregador sem fio ou o carregador sem fio não está conectado em uma tomada elétrica.



- Se a luz indicadora não funcionar como informado desconecte o carregador do carregador sem fio e volte a conectá-lo.
- A luz indicadora pode funcionar de forma diferente dependendo do smartphone ou da capa de carregamento sem fio.

Direitos autorais

Direitos autorais © 2019 Samsung Electronics

Esse manual está protegido por leis internacionais de direitos autorais.

Nenhuma parte deste manual pode ser reproduzida, distribuída, traduzida ou transmitida por qualquer forma ou por qualquer meio, eletrônico ou impresso, incluindo fotocópia, gravação ou armazenamento em qualquer sistema de armazenagem e recuperação.

Marcas comerciais registradas

- SAMSUNG e o logotipo SAMSUNG são marcas comerciais registradas da Samsung Electronics.
- Todas as outras marcas comerciais registradas e direitos autorais são propriedade dos seus respectivos proprietários.

사용하기 전에

사용 전 반드시 이 사용 설명서를 읽고 제품을 안전하고 올바르게 사용하세요.

- 사용 설명서의 그림은 실물과 다를 수 있으며, 내용은 성능 개선을 위해 사용자에게 통보 없이 일부 변경될 수 있습니다.
- 제품을 다른 기기와 연결하여 사용하려면 먼저 해당 기기가 제품과 호환되는지 확인하세요.

표기된 기호 설명



경고: 제품을 사용할 때 주의하지 않으면 심각한 피해를 입을 수 있는 경고 사항을 표기할 때 사용합니다.



주의: 제품을 안전하고 올바르게 사용하기 위해 주의해야 할 사항을 표기할 때 사용합니다.



알림: 제품을 사용할 때 알아 두면 좋을 참고 사항이나 추가적인 정보를 제공할 때 사용합니다.

시작하기

구성품 확인

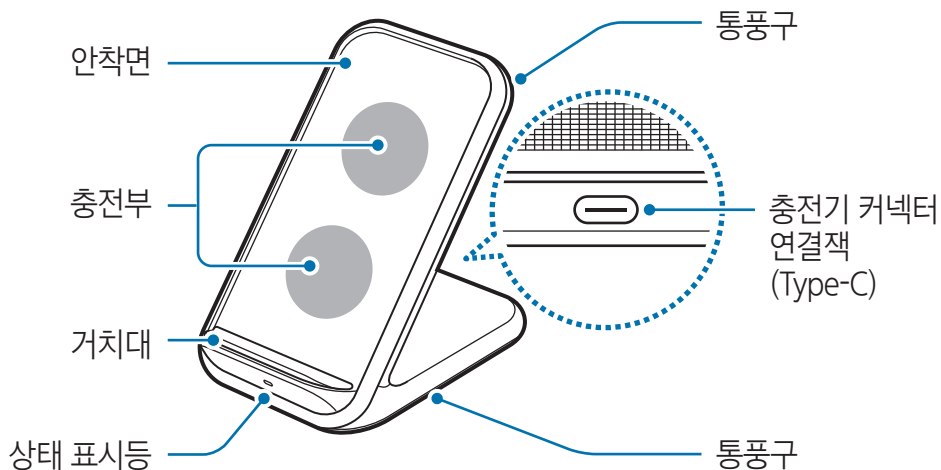
제품 구입 시 제공되는 구성품을 확인하세요.

- 제품
- USB 충전 어댑터
- USB 케이블
- 간단 사용 설명서



- 무선 충전 커버는 별매품입니다.
- 제공된 구성품 및 사용 가능한 별매품은 삼성전자의 사정에 따라 변경될 수 있습니다.
- 구성품은 이 제품 전용으로 다른 기기와는 호환되지 않을 수 있습니다.
- 제품의 외관, 규격 등은 성능 개선을 위해 예고 없이 변경될 수 있습니다.
- 삼성전자 대표 사이트에 접속해 별매품을 구입할 수 있습니다. 별매품 구입 시 사용 중인 모델과 호환되는지 먼저 확인하세요.
- 별매품은 반드시 삼성전자에서 제공하는 정품을 구입하세요. 정품이 아닌 별매품을 사용하면 제품의 성능 저하나 고장을 유발할 수 있으며 이러한 경우 보증 서비스가 적용되지 않습니다.
- 삼성전자의 사정에 따라 별매품의 사용 가능 여부가 변경될 수 있습니다. 사용 가능한 별매품에 대한 자세한 내용은 삼성전자 대표 사이트에서 확인하세요.

각 부분의 이름



제품의 규격에 대한 내용은 삼성전자 대표 사이트에 접속하여 관련 페이지를 참조하세요.

제품 사용하기

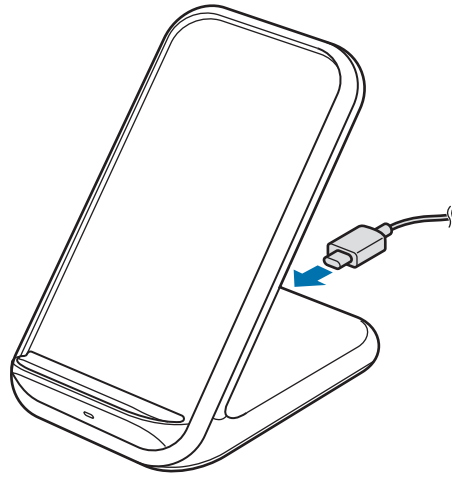
모바일 기기 충전하기

1 제품에 충전기를 꽂아 연결하세요.

올바르게 연결되면 제품의 상태 표시등이 빨간색 → 녹색 → 주황색으로 깜박인 후 꺼집니다.

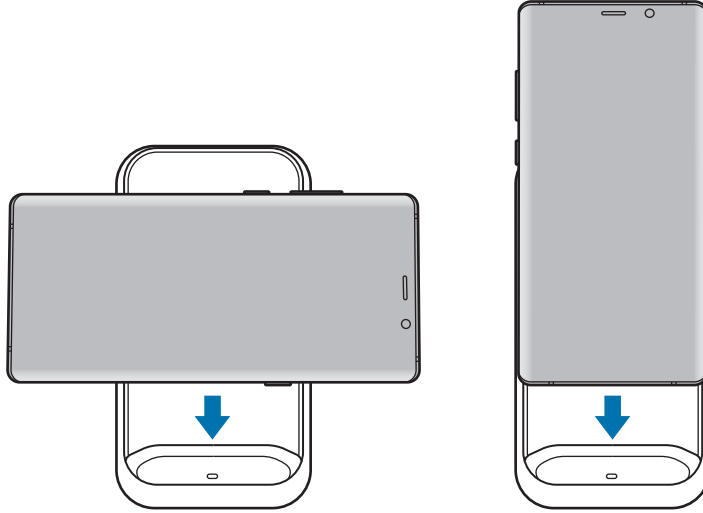


반드시 제품 구입 시 제공되는 삼성 정품 충전기(9.0 V/2.77 A)를 사용하세요.



2 무선 충전 기능을 지원하는 모바일 기기를 제품의 거치대에 올리세요.

- 제품의 안착면과 모바일 기기의 충전부가 닿으면 충전이 시작됩니다.
- 충전 상태는 모바일 기기 화면에 표시되는 충전 아이콘을 통해 확인하세요.
- 제품에 고속 무선 충전 기능을 지원하는 모바일 기기를 올려 놓으면 더 빠르게 충전할 수 있습니다. 자세한 내용은 모바일 기기의 사용 설명서를 참고하세요.



3 충전이 끝나면 제품에서 모바일 기기를 분리하세요.



모바일 기기 충전 시 주의 사항

- 모바일 기기 뒷면과 커버 사이에 신용카드, 교통카드, 도어록 카드, 음식물 쓰레기 종량제 카드 등을 넣은 상태로 제품에 올리지 마세요.
- 모바일 기기 뒷면에 전도성 이물질(금속류, 자석 등)이 부착된 상태로 제품에 올리지 마세요. 충전이 되지 않거나 과열되는 등 모바일 기기 및 카드가 손상될 수 있습니다.



- 구입 제품에 따라 충전기가 별매품인 경우가 있습니다.
- 모바일 기기의 충전부 위치에 따라 충전이 되지 않을 수 있습니다.
- 모바일 기기에 두꺼운 재질의 커버를 장착하고 사용할 경우 제대로 충전되지 않을 수 있습니다. 커버를 분리한 후 사용하세요.
- 무선 충전 중에 모바일 기기에 충전기를 연결할 경우 무선 충전 기능이 지원되지 않습니다.
- 제품을 네트워크 신호 세기가 약한 지역에서 사용할 경우 모바일 기기의 네트워크 수신율이 더 떨어질 수 있습니다.
- 고속 무선 충전 중에는 팬 회전 소리가 발생합니다. 고속 무선 충전 기능을 끄고 일반 무선 충전 기능을 실행하면 팬 회전 소리가 줄어듭니다. 고속 무선 충전 기능을 끄는 방법은 모바일 기기의 사용 설명서를 참고하세요.
- 에너지를 절약하기 위하여 사용하지 않을 때는 충전기를 빼 두세요. 충전기에는 전원 스위치가 없기 때문에, 전력 소모를 방지하기 위해서는 콘센트와 충전기를 분리해 두어야 합니다. 충전 중에는 충전기가 콘센트 가까이에 있어야 하며, 손이 쉽게 닿는 곳에 두어야 합니다.

상태 표시등 확인하기

상태 표시등의 색상을 통해 제품의 상태를 알 수 있습니다.

상태 표시등 색상	상태
빨간색, 녹색, 주황색 순으로 깜박임	전원 연결
빨간색	충전 중
녹색	충전 완료
빨간색 깜박임	충전 오류
꺼짐	모바일 기기 분리/전원 꺼짐



- 상태 표시등이 정상적으로 동작하지 않거나 잘못 인식된 경우 충전기를 분리한 후 다시 연결하세요.
- 모바일 기기(또는 무선 충전 커버)에 따라 상태 표시등이 상이하게 나타날 수 있습니다.

제품 A/S 관련 문의

A/S 문의 시에는 제품 모델명, 고장 상태, 연락처를 알려 주세요.

- 삼성전자 서비스 센터: 1588-3366
- 고객 불편 상담: 02-541-3000 / 080-022-3000

저작권

Copyright © 2019 삼성전자주식회사

이 사용 설명서는 저작권법에 의해 보호 받는 저작물입니다. 사용 설명서의 일부 또는 전체를 복제, 공중 송신, 배포, 번역하거나 전자 매체 또는 기계가 읽을 수 있는 형태로 바꿀 수 없습니다.

등록상표권

- 삼성, SAMSUNG, SAMSUNG 로고는 삼성전자주식회사의 등록상표입니다.
- 기타 모든 상표 및 저작권은 해당 업체의 자산입니다.