

دليل تركيب وحدة Smart-UPS™ X الثنائية المثبتة على حامل/عمود 2000/2200/3000 فولت أمبير

رسائل هامة حول السلامة والأمان

احفظ هذه التعليمات - يحتوي هذا الدليل على تعليمات هامة يجب اتباعها أثناء تثبيت وصيانة ال Smart-UPS والبطاريات.

احرص على قراءة التعليمات جيداً كي تتعرف على الجهاز قبل محاولة التثبيت أو التشغيل أو الصيانة. وقد تظهر الرسائل الخاصة التالية في هذا الدليل أو في ملصق على الجهاز لتحذرك من المخاطر المحتملة أو للفت انتباهك إلى المعلومات التي توضح لك طريقة التعامل مع الجهاز.

إضافة هذا الرمز إما إلى ملصق "الخطر" أو "تحذيرات السلامة" يشير إلى وجود مخاطر كهربائية مما يؤدي إلى إحداث إصابة شخصية إذا لم يتم اتباع التعليمات.



هذا هو رمز تنبيه السلامة، ويستخدم للتحذير من أخطار الإصابة التي قد تلحق بالأفراد، فعليك الامتنثال لرسائل السلامة التي تعقب هذا الرمز لتجنب خطر الإصابة أو الوفاة.



خطر ⚠
تشير علامة خطر إلى وقوع حادث خطير، وفي حال عدم تجنبه يؤدي ذلك إلى الوفاة أو الإصابات الخطيرة.
تحذير ⚠
تشير علامة تحذير إلى وقوع حادث خطير، وفي حال عدم تجنبه يؤدي ذلك إلى الوفاة أو الإصابات الخطيرة.
تنبيه ⚠
تشير علامة تنبيه إلى وقوع حادث خطير، وفي حال عدم تجنبه يؤدي ذلك إلى جروح طفيفة أو متوسطة.
ملحوظة
تستخدم الملحوظة للإشارة إلى ممارسات غير متعلقة بالإصابة البدنية.

توجيهات التعامل مع المنتج



<55 كجم
<120 رطل



32-55 كجم
70-120 رطل



18-32 كجم
40-70 رطل



<18 كجم
<40 رطل



السلامة والمعلومات العامة

تفقد محتويات العبوة بمجرد استلامها، واحرص على إخطار شركة النقل أو الموزع في حال وجود أي تلف.

ينبغي قراءة دليل السلامة المرفق مع وحدة UPS قبل تثبيتها.

- يرجى الالتزام بكافة القوانين المحلية والوطنية للكهرباء.
- احرص على توصيل كافة الأسلاك من قبل أحد الفنيين المؤهلين.
- قد يتم إلغاء إجراءات الضمان في حالة إجراء أية تغييرات أو تعديلات، على هذه الوحدة، غير مصرح بها من قبل Schneider Electric. APC
- احرص على استخدام إمدادات الطاقة غير المنقطعة (UPS) داخل المنزل فقط.
- تجنب تشغيل (UPS) في الأماكن التي قد تتعرض لضوء الشمس المباشر أو بجانب أية سائل أو في الأماكن التي تزداد بها الأتربة ومعدلات الرطوبة.
- تأكد من عدم انسداد فتحات التهوية الموجودة في (UPS)، واترك مساحة كافية لتهوية الوحدة بشكل جيد.
- وفي حال تثبيت UPS بكبل طاقة يقدمه المصنع، احرص على توصيل كبل طاقة UPS بمقيس الحائط مباشرة، وتجنب استخدام مثبتات التيار أو أسلاك التوصيل.
- نظرًا لثقل المكونات، احرص دائمًا على استخدام تقنيات الرفع الآمنة والمناسبة لوزن الجهاز.
- عادةً ما تدوم البطارية من سنتين إلى خمس سنوات، ويرجى العلم بأن العوامل البيئية تؤثر على العمر الافتراضي للبطارية، كما أن درجات الحرارة المحيطة المرتفعة وسوء نوعية التيار المتردد والتفريغ المتكرر على فترات قصيرة سيفصر من العمر الافتراضي للبطارية.
- يرجى توصيل كبل طاقة وحدة UPS بمآخذ التيار الكهربائي الموجود بالحائط. وتجنب استخدام مثبتات التيار أو أسلاك التوصيل.
- ونظرًا لثقل البطاريات، احرص على إزالتها قبل تثبيت UPS وحزم البطارية الخارجية (XLBPs) على حامل.
- احرص دائمًا على تثبيت كافة الأجهزة الطرفية أعلى إمدادات الطاقة غير المنقطعة (UPS) على أشكال الحوامل المثبتة.
- يمكن الإطلاع على مزيد من معلومات السلامة في دليل السلامة المرفق مع الجهاز.
- احرص دائمًا على تركيب حزم البطارية الخارجية أسفل الحامل. ويجب تثبيت UPS أعلى حزم البطارية الخارجية (XLBPs).
- تتوافق واجهة عرض وحدة UPS مع ما لا يقل عن عشرة حزم بطاريات خارجية متصلة بوحدة UPS. ملاحظة: ومع ذلك، ليس هناك سقف لعدد حزم XLBP التي يمكن استخدامها مع UPS.

البطارية

⚠ تنبيه

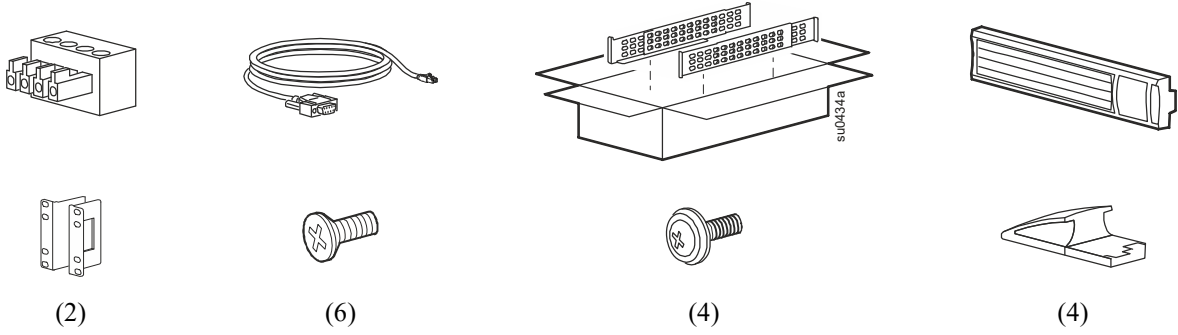
خطر غاز كبريتيد الهيدروجين والدخان المفرط

- استبدل البطارية كل 5 سنوات على الأقل.
- استبدل البطارية على الفور، عندما تشير وحدة UPS إلى ضرورة استبدال البطارية.
- استبدل البطارية عند انتهاء عمرها الافتراضي.
- استبدل البطاريات بنفس العدد والنوع المثبت في الأصل في الجهاز.
- البطارية على الفور عندما يشير UPS إلى وجود زيادة في درجة حرارة البطارية، أو عندما يكون هناك دليل على وجود تسرب بالكهرباء. افصل التيار الكهربائي عن UPS، وانزعه من وحدة AC، وقم بفصل البطاريات. لا تشغل UPS حتى يتم استبدال البطاريات.
- *استبدل جميع طرازات البطارية (بما في ذلك الوحدات في مجموعة البطارية الخارجية) والتي يكون عمرها أكثر من عام، عند تثبيت مجموعات بطاريات إضافية أو استبدال وحدة (وحدات) البطارية.

قد يؤدي عدم اتباع هذه التعليمات إلى تلف الجهاز وحدوث إصابات طفيفة أو متوسطة.

*لتحديد عمر وحدات البطاريات المثبتة. تواصل بخدمة عملاء Schneider Electric Worldwide APC

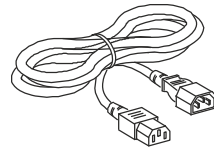
قائمة الجرد



(2)

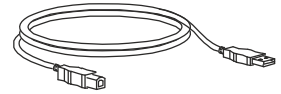
قرص وثائق مضغوط واحد

لا يتم إرفاق القرص المضغوط الواحد لبرنامج PowerChute
مع طراز SMX3000RMJ2U المزدوج



(2)

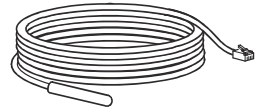
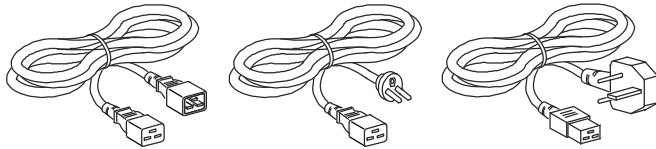
مع طرازات 230 فولت فقط



لا يتم إرفاقها مع طراز
SMX3000RMJ2U المزدوج

للطرازات عالية الفولتية فقط

طرازات ذات بطاقات شبكة مثبتة سابقاً

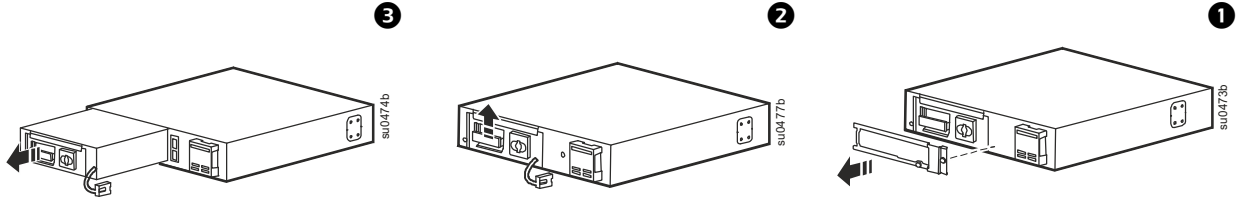


التركيب إزالة البطارية

تنبيه ⚠

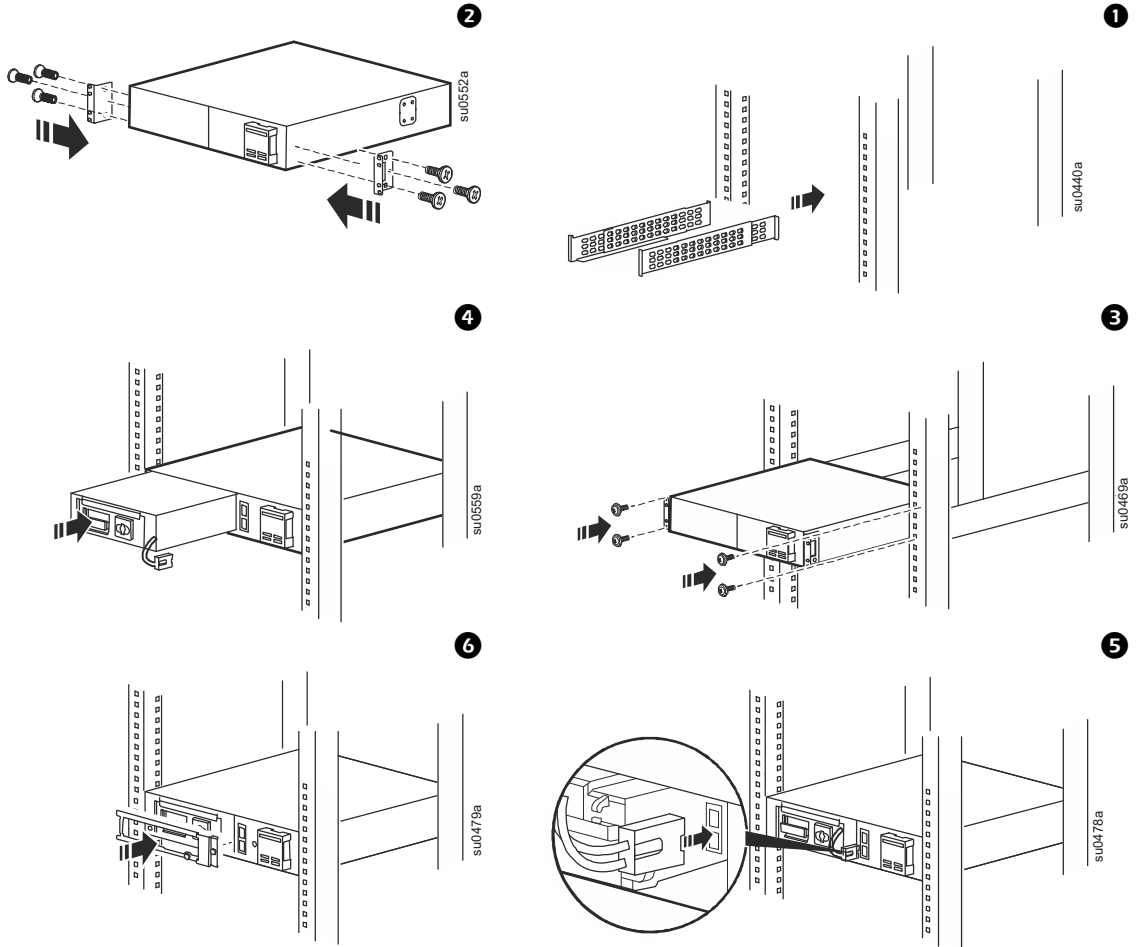
- الأضرار التي تلحق بالمعدات أو الأفراد نظرًا لثقل المكونات، احرص دائمًا على استخدام تقنيات الرفع الآمنة والمناسبة لوزن الجهاز.
 - احرص على إزالة البطارية قبل تركيب وحدة UPS على حامل.
- قد يؤدي عدم اتباع هذه التعليمات إلى تلف الجهاز وحدوث إصابات طفيفة أو متوسطة.

استخدم مقبض البطارية لسحبها ببطء إلى خارج الوحدة.

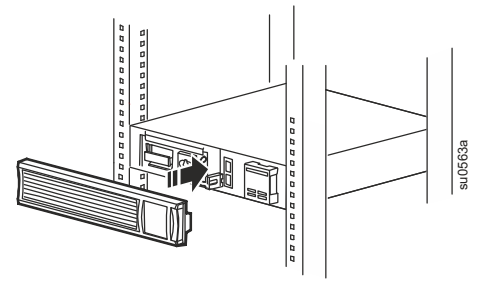


تركيب الحامل ذو أربع دعائم

احرص على استخدام القضبان ذات الأربع دعائم الخاصة بشركة APC (مرفقة)

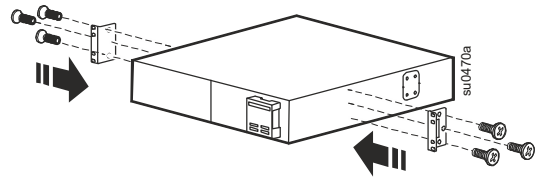


7

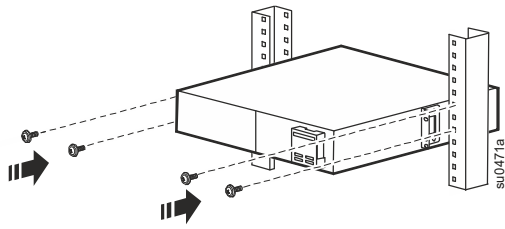


تركيب الحامل ذو دعامتين

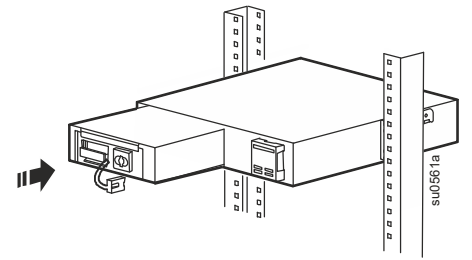
1



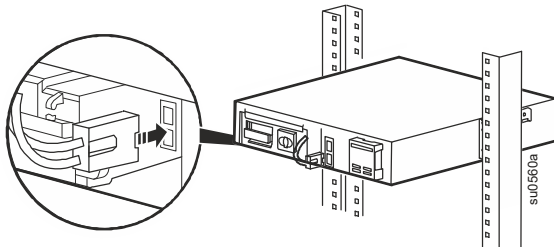
2



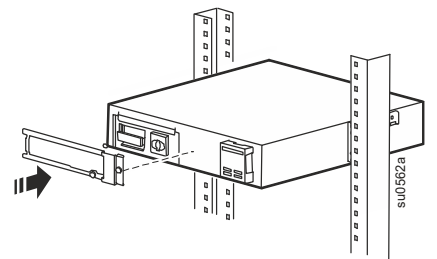
3



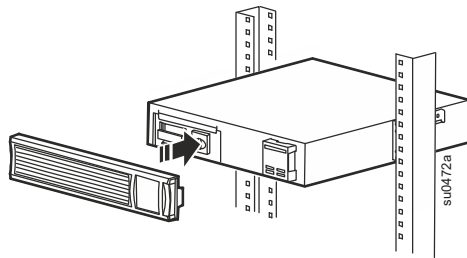
4



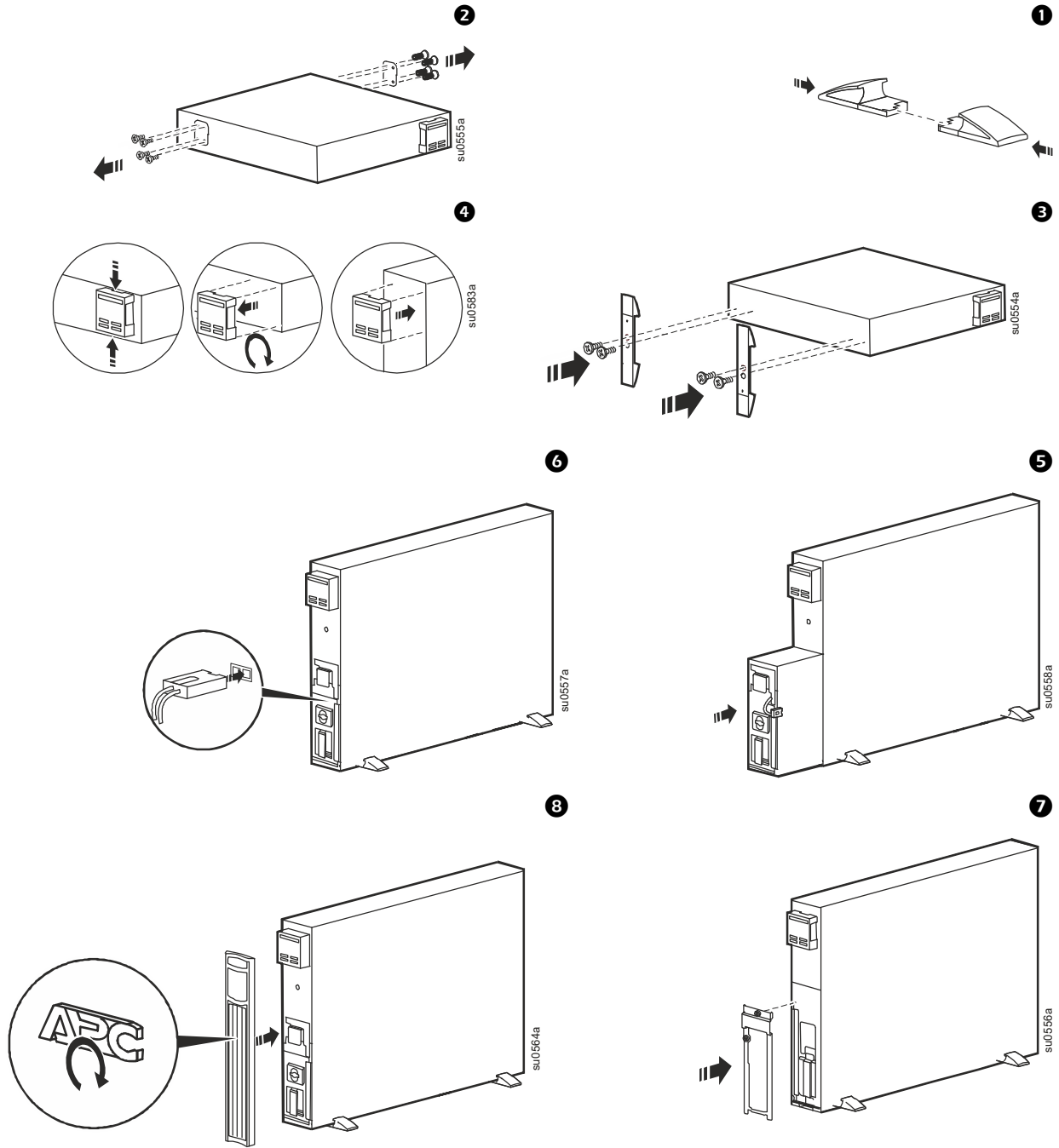
5



6



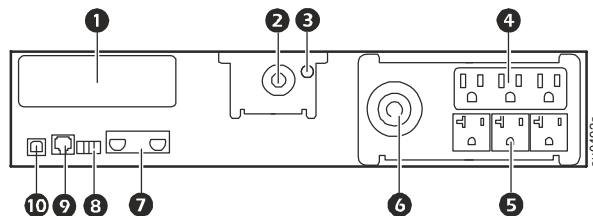
التحويل من حامل إلى عمود



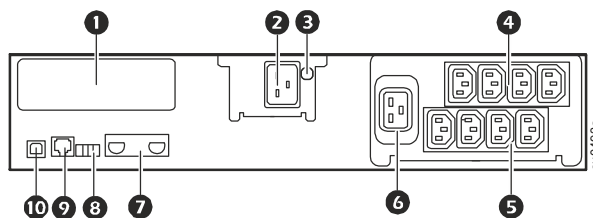
بدء التشغيل والتهيئة

نظرة عامة

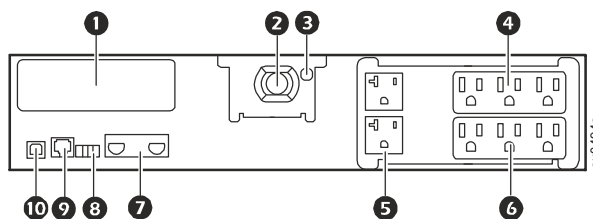
فولتية منخفضة ذات 2000 فولت أمبير



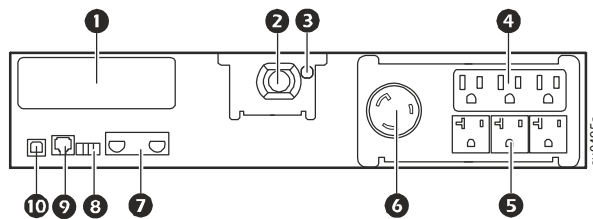
فولتية مرتفعة ذات 2200/3000 فولت أمبير



فولتية منخفضة ذات 2200 فولت أمبير



فولتية منخفضة ذات 3000 فولت أمبير

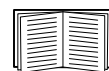


مجموعات خرج قابلة للتحكم

يتم تهيئة منافذ UPS على شكل مجموعات. ولتهيئة خواص منافذ التحكم، استخدم القوائم المتقدمة في واجهة العرض ثم انتقل إلى: الوحدة الرئيسية < وحدة التحكم > وحدة التحكم في منفذ الخرج 1.

توصيل خاصية قطع الطاقة في حالات الطوارئ

ارجع إلى دليل المستخدم الموجود على القرص المدمج المرفق بالوحدة للتعرف على المزيد من المعلومات الخاصة بطريقة توصيل مفتاح قطع الطاقة في حالات الطوارئ (EPO)

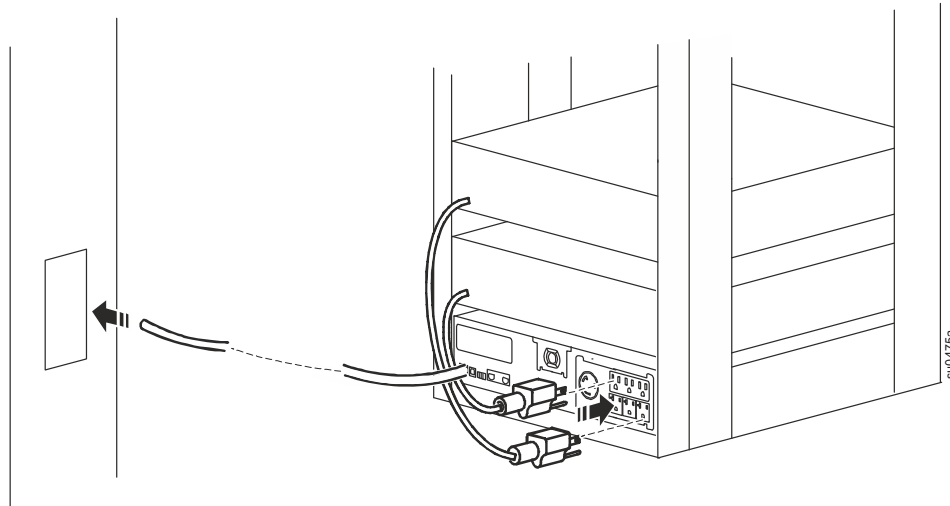


تنبيه ⚠

خطر التعرض لصدمة كهربائية

- يرجى الالتزام بكافة القوانين المحلية والوطنية للكهرباء.
- احرص على تكليف أحد الفنيين المؤهلين بتوصيل الأسلاك.
- احرص دائماً على توصيل وحدة UPS بمأخذ مؤرض.
- قد يؤدي عدم اتباع هذه التعليمات إلى حدوث إصابات طفيفة أو متوسطة.

1. صل الجهاز بالمنافذ الموجودة على اللوحة الخلفية لوحدة UPS.
2. صل UPS بمصدر التيار الكهربائي،
3. لاستخدام وحدة UPS كمفتاح تشغيل/إيقاف تشغيل رئيسي، تأكد من تشغيل جميع الأجهزة المتصلة بوحدة UPS.
4. اضغط على زر ON/OFF (التشغيل/إيقاف التشغيل) باللوحة الأمامية لوحدة UPS لتشغيل وحدة UPS وجميع الأجهزة الموصلة.
5. للاطلاع على المعلومات الخاصة بطريقة استخدام مجموعات خرج التبديل يرجى الرجوع إلى قسم مجموعات الخرج المضبوطة بدليل التشغيل.



واجهة شاشة العرض

- 1 مؤشر بيان الحالة على الشبكة
- 2 ON/OFF (تشغيل/إيقاف تشغيل) مخرج وحدة UPS
- 3 مؤشر بيان حالة عمل البطارية
- 4 مؤشر بيان حالة خطأ في موقع توصيل الأسلاك
- 5 مؤشر بيان حالة استبدال البطارية
- 6 شاشة العرض
- 7 مفاتيح أسهم أعلى/أسفل
- 8 إدخال مفتاح
- 9 خروج مفتاح

