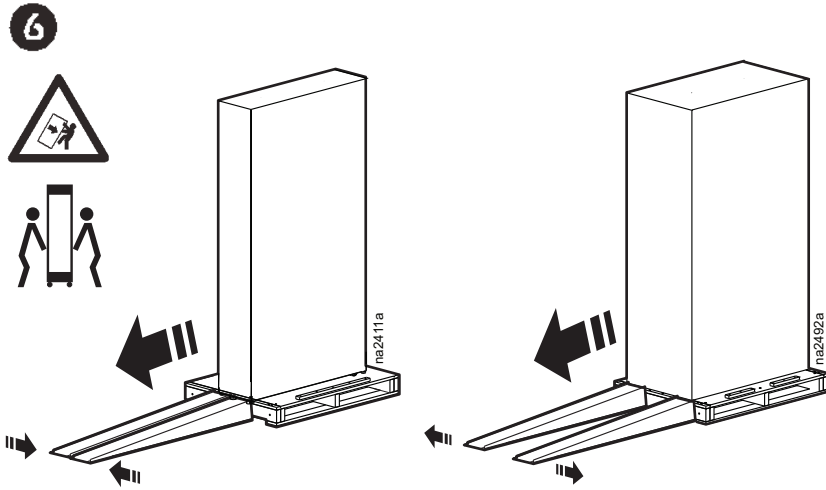
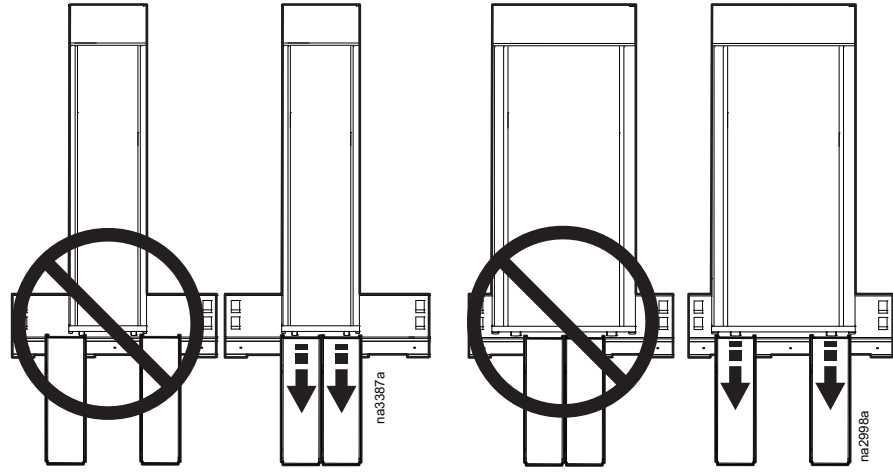
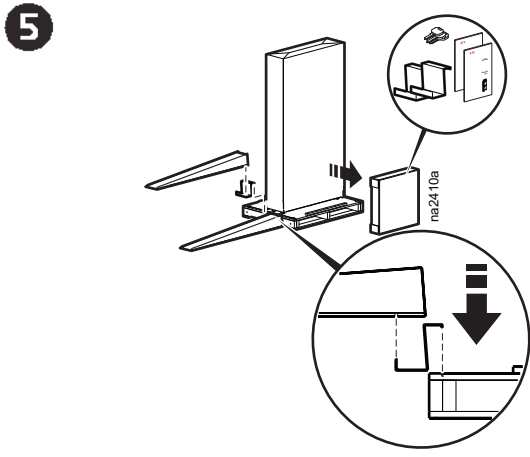
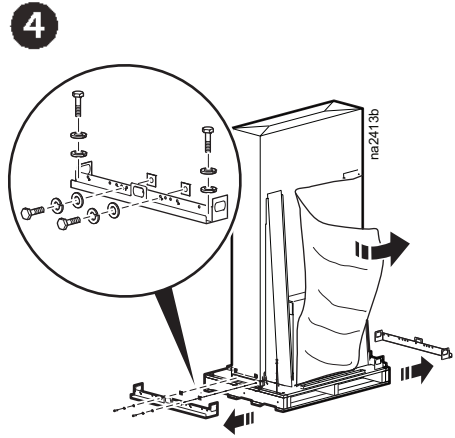
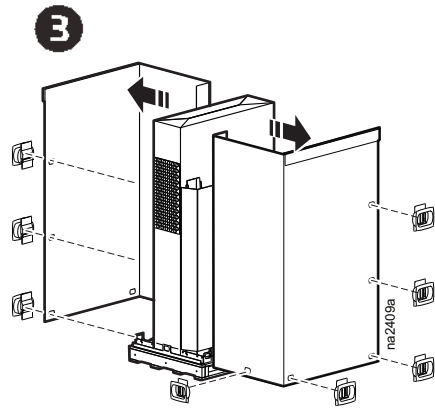
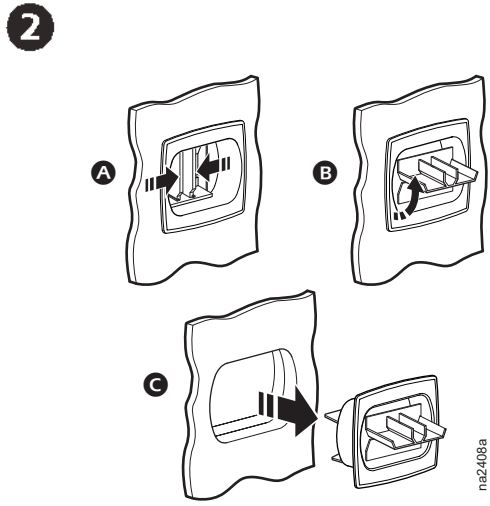
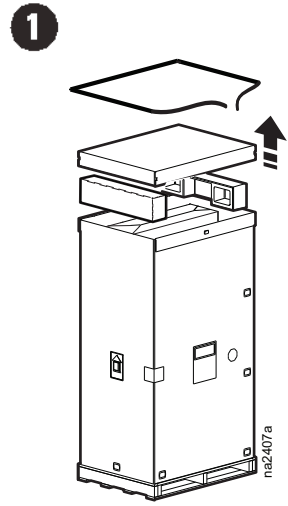


Rack-Based Products

Guide for Unpacking, Receiving, and Moving



English

Before proceeding, download the *NetShelter SX Installation and Customization Manual* from the website, **www.schneiderelectric.com**, by entering the first six characters of the model number in the search box and selecting the product page. The manual can be found in the documentation section. The manual includes important warnings, loading specifications, and grounding instructions.

⚠ WARNING
TIP HAZARD <ul style="list-style-type: none">Unpacking, installation, and customization must be performed by qualified personnel only. Do not attempt to move the equipment with fewer than two people. Use extreme caution to prevent tipping when unpacking or moving the equipment. Push the equipment only from the front or rear, never from the sides. <p>Failure to follow these instructions can result in death or injury.</p>

Receiving

Inspect the exterior packaging. Before unpacking the shipment, verify that the labeled container matches the bill of lading.

Inspect the equipment. Once you have unpacked the equipment, carefully inspect its exterior.

Note: In case of shipping damage such as scratches or dents contact Schneider Electric. See Worldwide Customer Support for contact information.

Recyclable materials: The shipping materials are recyclable. Save them for later use, or dispose of them appropriately.

Note: When possible, leave the equipment on the pallet until you are ready to move it to its final location.

The NetShelter SX is designed to be used in a variety of environments, including outdoors.

The NetShelter SX is designed to be used in a variety of environments, including outdoors.

Italiano

Prima di proseguire, scaricare il *Manuale di installazione e personalizzazione di NetShelter SX* dal sito web **www.schneiderelectric.com** inserendo i primi sei caratteri del modello nella casella di ricerca e selezionando la pagina del prodotto. Il manuale è reperibile nella sezione della documentazione. Il manuale comprende avvisi importanti, specifiche per il caricamento e istruzioni per il collegamento a terra.

⚠ AVVISO
PERICOLO DI RIBALTAMENTO <ul style="list-style-type: none">Disimballaggio, installazione e personalizzazione devono essere eseguiti solo da personale qualificato. Non tentare di spostare l'apparecchiatura se sono presenti meno di due persone. Fare estrema attenzione durante il disimballaggio dell'apparecchiatura e il suo spostamento, per evitare che si ribalti. Spingere l'apparecchiatura soltanto dalla parte anteriore o posteriore, mai dai lati. <p>Il mancato rispetto di queste istruzioni potrebbe provocare lesioni gravi o mortali.</p>

Ricevimento della merce
Ispezionare l'imballaggio esterno. Prima di procedere con il disimballaggio della spedizione, verificare che il contenitore etichettato corrisponda a quanto riportato sulla polizza di carico.

Ispezionare l'attrezzatura. Una volta disimballata l'attrezzatura, controllare attentamente l'esterno.

Nota: nel caso di danni derivanti dal trasporto, ad esempio graffi o ammaccature, contattare Schneider Electric. Per informazioni su chi contattare, rivolgersi all'assistenza clienti internazionale.

Materiale riciclabile: l'imballaggio utilizzato per la spedizione è riciclabile. Conservarlo per utilizzi successivi o smaltirlo in modo appropriato.

Nota: se possibile, lasciare l'attrezzatura sul pallet fino a quando non è pronta per essere spostata nella sua posizione finale.

Français

Avant de continuer, téléchargez le manuel de l'armoire *Netshelter SX Installation et personnalisation* depuis le site Web **www.schneiderelectric.com**. Entrez les six premiers caractères de la référence du modèle dans la zone de recherche et sélectionnez la page du produit : vous y trouverez le manuel dans la section de documentation. Ce manuel contient des avertissements importants, les caractéristiques de charge et les instructions de mise à la terre.

⚠ AVERTISSEMENT
RISQUE DE BASCULEMENT <ul style="list-style-type: none">Le déballage, l'installation et la personnalisation doivent être effectués uniquement par du personnel qualifié. N'essayez en aucun cas de déplacer l'équipement sans l'assistance d'au moins une autre personne. Soyez extrêmement prudent pour éviter le basculement de l'équipement lorsque vous le déballez et le déplacez. Poussez-le uniquement par l'avant ou l'arrière, jamais par les côtés. <p>Le non-respect de ces indications peut entraîner des blessures graves, voire mortelles.</p>

Vérifications à la livraison

Vérifiez l'extérieur du colis. Avant de déballer l'équipement, vérifiez que l'étiquetage du colis correspond bien à la lettre de transport.

Contrôlez l'équipement. Après déballage, inspectez minutieusement l'extérieur de l'équipement.

Remarque : en cas de dommages survenus pendant le transport, tels que des rayures ou des enfoncements, contactez Schneider Electric. Consultez sur notre site Web le service d'assistance clients internationale pour savoir à qui vous adresser.

Matériaux recyclables : les matériaux utilisés pour l'emballage sont recyclables. Veuillez les conserver en vue d'une utilisation ultérieure ou les mettre au rebut conformément à la réglementation en vigueur.

Remarque : si possible, laissez l'équipement sur la palette jusqu'à sa mise en place à son emplacement final.

The NetShelter SX is designed to be used in a variety of environments, including outdoors.

The NetShelter SX is designed to be used in a variety of environments, including outdoors.

Русский

Прежде чем продолжить, загрузите «*Руководство по установке и индивидуальной настройке NetShelter SX*» с сайта **www.schneiderelectric.com**, указав первые шесть символов названия модели в строке поиска и выбрав соответствующую группу товаров. Ссылка на Руководство находится в разделе с документацией. В Руководстве содержатся важные предупреждения, характеристики нагрузки и инструкции по заземлению.

⚠ Предупреждение
ОПАСНОСТЬ ПОВРЕЖДЕНИЯ <ul style="list-style-type: none">К вскрытию упаковки, установке и настройке допускается только квалифицированный персонал. Запрещается перемещать (передвигать) оборудование в одиночку. Во избежание повреждения оборудования вскрытие или перемещение упаковки необходимо выполнять с предельной осторожностью. Подталкивать оборудование для передвижения допускается только с передней или задней стороны, но не с боковых сторон. <p>Несоблюдение данных инструкций может стать причиной травматизма, в т.ч. со смертельным исходом.</p>

Получение

Осмотр внешнего вида упаковки. Перед распаковкой груза проверьте, соответствует ли маркировка контейнера транспортной накладной.

Осмотр оборудования. После распаковки оборудования проведите тщательный внешний осмотр.

Примечание. В случае повреждений при транспортировке, таких как царапины или вмятины, обращайтесь в сервисную службу Schneider Electric. Контактную информацию см. на сайте Всемирной службы технической поддержки.

Материалы, пригодные для повторного использования: Упаковочные материалы пригодны для повторного использования. Их следует сохранить для последующего использования или утилизировать надлежащим образом.

Примечание: По возможности оставляйте оборудование на поддоне до тех пор, пока не будете готовы к перемещению его к месту окончательной установки.

Deutsch

Laden Sie sich zunächst von der Website **www.schneiderelectric.com** das *Handbuch für das Installieren und Einrichten des NetShelter SX* herunter. Geben Sie dazu die ersten sechs Stellen der Modellnummer in das Suchfeld ein, und wählen Sie dann die betreffende Produktseite. Das Handbuch befindet sich im Bereich für die Dokumentation. Das Handbuch enthält wichtige Warnhinweise, Spezifikationen für die Bestückung mit Geräten und Anweisungen zur Erdung des Systems.

⚠ WARNHINWEIS
VORSICHT KOPFLASTIG <ul style="list-style-type: none">Das Auspacken, Installieren und Einrichten der Anlage darf nur durch geschultes Personal erfolgen. Versuchen Sie nicht, die Anlage alleine zu bewegen. Gehen Sie beim Auspacken und Bewegen der Anlage mit äußerster Vorsicht vor, um ein Umkippen zu vermeiden. Drücken Sie niemals seitlich gegen die Anlage, sondern immer nur gegen die Vorder- oder Rückseite. <p>Bei Nichtbeachtung dieser Vorschriften kann es zu schweren Verletzungen mit Todesfolge kommen.</p>

Empfang

Überprüfen der Verpackung Überzeugen Sie sich vor dem Auspacken davon, dass die Beschriftung des Versandkiste den Angaben auf dem Ladeschein entspricht.

Inspektion des Geräts Inspezieren Sie das Innere des Geräts nach dem Auspacken sorgfältig.

Hinweis: Wenden Sie sich bei Transportschäden wie Kratzer oder Dellen an Schneider Electric. Kontaktdaten finden Sie unter „Weltweiter Support“.

Wiederverwertbare Materialien: Die Verpackung besteht aus wiederverwertbarem Material. Bewahren Sie Verpackungen zur Wiederverwendung auf oder entsorgen Sie sie.

Hinweis: Lassen Sie das Gerät möglichst auf der Palette, bis es an seinen endgültigen Aufstellort gebracht werden kann.

The NetShelter SX is designed to be used in a variety of environments, including outdoors.

The NetShelter SX is designed to be used in a variety of environments, including outdoors.

日本語

作業を開始する前に、「NetShelter SX 据付およびカスタマイズマニュアル」をWeb サイト (www.schneiderelectric.com) からダウンロードしてください。検索フィールドにモデルの最初の 6 文字を入力して、該当する製品のページを選択してください。マニュアルは [ドキュメンテーション] タブからダウンロードいただけます。マニュアルには、重要な警告、負荷機器の仕様、接地手順などが記載されています。

⚠ 警告
転倒注意 <ul style="list-style-type: none">開梱、据付およびカスタマイズは、認定を受けたサービスエンジニアのみが実行してください。 装置の移動は 1 人では行わないでください。 装置の開梱時および移動時には、転倒しないよう十分注意してください。機器は必ず横からではなく前後から押してください。 <p>これらの指示手順に従わない場合、人体の重大な損傷および死亡につながるおそれがあります。</p>

受け取り

外部梱包の点検 受取物を開梱する前に、船荷証券と箱のラベルが一致していることを確認します。

機器の点検 機器を開梱したら外装を慎重に点検してください。

注： 傷や凹みなど、受取物に輸送による損傷があった場合は、Schneider Electric にご連絡ください。ご連絡先については、「ワールドワイドカスタマサポート」をご覧ください。

リサイクル可能な資材： 製品の梱包器材は再利用することができます。保管して後ほど利用するか、または適切な手段で廃棄するようお願いいたします。

注： できる限り、最終的な設置場所に据え付けるまで機器をパレットに載せたままにしておいてください。

Español

Antes de continuar, descargue *NetShelter SX Installation, and Customization Manual* (Manual de Instalación y Personalización de NetShelter SX), del sitio web, **www.schneiderelectric.com** introduciendo los seis primeros caracteres del modelo en la casilla de búsqueda y seleccionando la página del producto. El manual se encuentra en la sección de documentación. El manual incluye advertencias importantes, especificaciones de carga e instrucciones de puesta a tierra.

⚠ ADVERTENCIA
PELIGRO DE VUELCO <ul style="list-style-type: none">El desembalaje, instalación y personalización deben ser realizados únicamente por personal cualificado. No intente trasladar el equipo sin la ayuda de al menos otra persona. Extreme las precauciones para impedir el vuelco al desembalar o trasladar el equipo. Empuje el equipo solo desde la parte delantera o la trasera, nunca desde los lados. <p>No seguir esas instrucciones puede resultar en lesiones o la muerte.</p>

Recepción

Inspección del embalaje exterior. Antes de desembalar el envío, compruebe que la caja etiquetada coincida con la factura del cargamento.

Inspección del equipo. Cuando haya desembalado el equipo, inspeccione detenidamente su exterior.

Nota: Si se han producido daños durante el transporte, como arañazos o abolladuras, póngase en contacto con Schneider Electric. Véase la información de contacto en Servicio internacional de atención al cliente.

Materiales reciclables: Los materiales de embalaje son reciclables. Guárdelos para volver a utilizarlos o deséchelos adecuadamente.

Nota: Siempre que sea posible, deje el equipo en el pallet hasta que esté preparado para trasladarlo a su ubicación final.

The NetShelter SX is designed to be used in a variety of environments, including outdoors.

The NetShelter SX is designed to be used in a variety of environments, including outdoors.

繁體中文

在繼續進行之前，請先從 www.schneiderelectric.com 網站下載 NetShelter SX 安裝與自訂手冊。在搜尋方塊中輸入型號的前六個字元並選取產品頁面後，即可下載手冊。手冊中內含重要的警告資訊、負載規格和接地指示說明。

⚠ 警告
傾倒危險 <ul style="list-style-type: none">開箱、安裝和自訂作業僅可由經過訓練的人員來執行。 倘若要搬運該設備，務必至少有兩人在旁協助。 在拆除包裝或搬運設備時請務必小心，以防止傾翻。您僅能從設備的正面或後面推移本設備，請千萬不要從側面推動。 <p>若未遵守這些指示，可能會造成人員傷亡。</p>

接收

檢驗外箱 在將貨物開箱之前，請先查驗運箱標籤資訊與提單內容是否相符。

檢驗本設備 一旦打開設備包裝之後，請仔細檢查其外觀。

注意： 若發現任何運送時所造成的損壞，如刮傷或凹洞，請聯繫 Schneider Electric。有關聯繫方式資訊，請參閱 全球技術支援相關內容。

可回收的材料： 運輸材料為可回收材料。請保留它們以備將來使用，或以適當方式丟棄。

註： 若有可能，將設備留在運送棧板上，直到您準備將它運到最終目的地為止。

Polski

Przed rozpoczęciem pracy pobrać dokument pt. *NetShelter SX – Instrukcja montowania i konfigurowania* z witryny **www.schneiderelectric.com** podając pierwszy sześć znaków nazwy modelu w polu wyszukiwania oraz wybierając stronę produktu. Instrukcję można znaleźć w dziale dokumentacji. Podręcznik zawiera ważne ostrzeżenia, specyfikacje obciążeń oraz instrukcje uziemiania.

⚠ OSTRZEŻENIE
NIEBEZPIECZEŃSTWO PRZEWRÓCENIA <ul style="list-style-type: none">Czynności związane z rozpakowywaniem, montowaniem i konfigurowaniem urządzenia mogą być wykonywane wyłącznie przez przeszkolonych pracowników. Nie podejmować prób przesuwania urządzenia w pojedynkę. Podczas rozpakowywania i przemieszczania urządzenia zachować szczególną ostrożność, aby nie dopuścić do jego przewrócenia się. Urządzenie należy popychać wyłącznie od przodu lub od tyłu, nigdy z boku. <p>Nieprzestrzeganie powyższych instrukcji może doprowadzić do obrażenia ciała i śmierci.</p>

Kontrola przy odbiorze

Sprawdzanie opakowania zewnętrznego. Przed rozpakowaniem przesyłki należy upewnić się, że dostarczono oznakowany pojemnik zgodnie z listem przewozowym.

Kontrola urządzenia. Po rozpakowaniu urządzenia należy dokładnie sprawdzić jego obudowę zewnętrzną.

Uwaga: W razie zauważenia uszkodzeń powstałych w transporcie, takich jak rysy lub wgniecenia, należy skontaktować się z firmą Schneider Electric. Informacje kontaktowe można znaleźć w sekcji Pomoc dla klientów na świecie.

Materiały do recyklingu: Materiały opakowaniowe nadają się do przerobu wtórnego. Należy zachować je do wykorzystania w przyszłości lub zutilizować w odpowiedni sposób.

Uwaga: W miarę możliwości należy pozostawić urządzenie na paletcie, dopóki nie będzie gotowe do ustawienia w miejscu docelowym.

Português

Antes de continuar, faça o download do *Manual de Instalação e Personalização do NetShelter SX* a partir do website **www.schneiderelectric.com**, informando os seis primeiros caracteres do modelo na caixa de pesquisa e selecionando a página do produto. O manual pode ser encontrado na seção de documentação. O manual inclui avisos importantes, especificações de carga e instruções para aterramento.

⚠ AVISO
RISCO DE TOMBAMENTO <ul style="list-style-type: none">A retirada da embalagem, a instalação e a personalização devem ser feitas apenas por pessoal treinado. Não tente movimentar o equipamento com menos de duas pessoas. Tenha muito cuidado para evitar o tombamento quando retirar o equipamento da embalagem ou movimentá-lo. Empurre o equipamento somente pela parte frontal ou traseira – nunca pelas laterais. <p>O não cumprimento dessas instruções pode resultar em ferimentos ou morte.</p>

Recebimento

Inspeção a parte externa da embalagem.

Antes de desembalar o material transportado, confirme se a caixa etiquetada corresponde ao conhecimento de embarque.

Inspeção o equipamento. Após desembalar o equipamento, inspeção cuidadosamente sua parte externa.
Observação: Em caso de danos no transporte, como arranhões ou amassados, entre em contato com a Schneider Electric. Consulte o Serviço de Atendimento ao Cliente Mundial para obter informações de contato.

Materiais recicláveis: Os materiais de transporte são recicláveis. Guarde-os para uso posterior ou descarte-os de modo apropriado.

Observação: Se possível, deixe o equipamento no pallet até você estar pronto para transportá-lo para sua posição final.