

Benutzerhandbuch Smart-UPS™ C SRC250/ 450 110/120/230 Vac Tower/Rack-Mount 1U

Wichtige Sicherheitsinformationen

DIESE ANLEITUNG AUFHEBEN - Dieses Handbuch enthält wichtige Anweisungen, die bei der Installation und Wartung der Smart-UPS und der Batterien befolgt werden müssen.

Lesen Sie die Anweisungen sorgfältig durch, und machen Sie sich mit dem Gerät vertraut, bevor Sie versuchen, es zu installieren, zu bedienen, zu reparieren oder zu warten. In diesem Handbuch bzw. auf dem Produkt sind hin und wieder die folgenden speziellen Hinweise zu sehen, die Sie vor potenziellen Gefahren warnen oder Ihre Aufmerksamkeit auf Informationen richten sollen, die eine Vorgehensweise verdeutlichen oder vereinfachen.



Wenn zusätzlich zu einem Produktsicherheitskennzeichen mit einem „Gefahren“- oder „Warnung“-Symbol dieses Symbol zu sehen ist, wird auf eine elektrische Gefahr hingewiesen, die bei Nichtbeachtung der gegebenen Anweisungen zu Verletzungen führen kann.



Dies ist das Alarmsymbol. Es warnt Sie vor potenziellen Verletzungsgefahren. Beachten Sie alle Sicherheitshinweise, die auf dieses Symbol folgen, um mögliche schwere oder tödliche Verletzungen zu verhindern.

GEFAHR

GEFAHR zeigt eine gefährliche Situation an, die, wenn sie nicht verhindert wird, zu einer tödlichen oder schweren Verletzung führt.

WARNUNG

WARNUNG zeigt eine gefährliche Situation an, die, wenn sie nicht verhindert wird, zu einer tödlichen oder schweren Verletzung führen kann.

ACHTUNG

ACHTUNG zeigt eine gefährliche Situation an, die, wenn sie nicht verhindert wird, zu einer kleineren oder mittelschweren Verletzung führen kann.

HINWEIS

HINWEIS dient zur Kennzeichnung von Praktiken, die keine potenziellen Verletzungen zur Folge haben.

Nicht zur Verwendung durch Verbraucher bestimmt

Richtlinien zur Produkthandhabung



<18 kg
<40 lb



18-32 kg
40-70 lb



32-55 kg
70-120 lb



>55 kg
>120 lb



Sicherheitsanweisungen und allgemeine Informationen

- Halten Sie sich an die einschlägigen Elektrovorschriften.
- Sämtliche Verdrahtung muss von einem qualifizierten Elektriker durchgeführt werden.
- Jegliche Änderungen und Modifikationen an diesem Gerät, die nicht ausdrücklich von APC by Schneider Electric genehmigt wurden, können die Garantie erlöschen lassen.
- Diese UPS ist ausschließlich zur Verwendung in Innenräumen vorgesehen.
- Diese UPS darf beim Betrieb nicht direkter Sonneneinstrahlung oder übermäßiger Staub- bzw. Feuchtigkeitsbelastung ausgesetzt sein und darf nicht mit Flüssigkeiten in Kontakt kommen.
- UPS nicht in der Nähe von Türen oder Fenstern betreiben.
- Überzeugen Sie sich davon, dass die Lüftungsschlitze der UPS nicht blockiert sind. Lassen Sie genügend Platz für eine ordnungsgemäße Belüftung.
Hinweis: Lassen Sie auf allen Seiten der UPS einen Freiraum von 20 cm zu.
- Bei einer UPS mit einem werkseitig installierten Netzkabel schließen Sie das UPS-Netzkabel direkt an eine Steckdose an. Verwenden Sie keinen Überspannungsschutz und keine Verlängerungskabel.
- Die Anlage ist sehr schwer. Halten Sie stets sichere Hebetekniken ein, die dem Gewicht der Anlage angemessen sind.
- Die Batterie hält normalerweise zwei bis drei Jahre. Umweltfaktoren beeinflussen die Lebensdauer der Batterie. Durch hohe Umgebungstemperaturen, zu schlechte AC Netzversorgung oder häufige Entladungen von kurzer Dauer verkürzt sich die Batterielebensdauer.
- Zusätzliche Sicherheitsinformationen können Sie in der mit diesem Gerät gelieferten Sicherheitsanleitung finden.

Abschallsicherheit

- Die UPS enthält Batterien und kann selbst dann noch Stromschläge abgeben, wenn sie vom AC-, DC-Stromnetz getrennt ist.
- Die AC- und DC-Ausgangsanschlüsse können über externe oder automatische Steuerung jederzeit mit Strom versorgt werden.
- Prüfen Sie vor Installation oder Wartung des Gerätes, ob:
 - Der Netzschutzschalter befindet sich in Stellung **OFF**.
 - Interne UPS-Batterien sind entfernt.
 - Batteriemodule des externen Batteriepacks (XLBP) getrennt sind.

Elektrische Sicherheit

- Bei Modellen mit einem festverdrahteten Eingang muss die Verbindung des Abzweigstromkreises (Netzstrom) von einem qualifizierten Elektriker durchgeführt werden.
- Nur 230 V Modelle: Gemäß der EMV-Richtlinie für in Europa verkaufte Produkte dürfen die an der UPS angeschlossenen Ausgangskabel nicht länger als 10 m sein.
- Der Schutzerdungsleiter für die UPS führt den Leckstrom aus den angeschlossenen EDV-Geräten ab. Ein isolierter Erdleiter ist als Teil des zur Stromversorgung der UPS dienenden Abzweigstromkreises zu installieren. Dieser Leiter muss von derselben Stärke und mit demselben Isoliermaterial versehen sein wie die geerdeten und nicht geerdeten Zuleitungen des Abzweigschaltkreises. Der Leiter ist üblicherweise grün, mit oder ohne einen gelben Streifen.
- Der UPS-Erdleiter muss ordnungsgemäß mit der Schutzerde an der Bedienkonsole verbunden sein. Falls die UPS-Eingangslleistung über einen Abzweigstromkreis bereitgestellt wird, muss der Erdleiter ordnungsgemäß mit dem Versorgungstransformator oder Generatormaschinenatz verbunden sein.

Batteriesicherheit

- Tauschen Sie Batterien mit derselben Anzahl und demselben Batterietyp aus, die original im Gerät installiert waren.
- Die Batterielebensdauer beträgt in der Regel 2 bis 3 Jahre. Äußere Einflüsse können Auswirkungen auf die Batterielebensdauer haben. Durch hohe Umgebungstemperaturen, schlechte Netzversorgung oder häufige Entladungen von kurzer Dauer verkürzt sich die Batterielebensdauer. Batterien sind vor Ende der Lebensdauer zu ersetzen.
- Ersetzen Sie Batterien sofort, wenn das Gerät anzeigt, dass ein Batterieaustausch erforderlich ist.
- Schneider Electric verwendet wartungsfreie versiegelte Blei-Säure-Batterien. Bei normaler Verwendung und Handhabung gibt es keinen Kontakt zwischen den internen Batteriekomponenten. Bei Überladung, Überhitzung oder einer sonstigen missbräuchlichen Verwendung der Batterien kann es zur Freisetzung von Elektrolyt kommen. Austretende Batteriesäure ist giftig und kann schädlich für Haut und Augen sein.
- **ACHTUNG:** Vor dem Einbauen oder Auswechseln von Batterien, sämtlichen Schmuck wie z. B. Armbanduhren oder Ringe ablegen. Starke Kurzschlussströme durch leitfähige Materialien können schwere Verbrennungen verursachen.
- **ACHTUNG:** Batterien niemals verbrennen. Die Batterien könnten explodieren.
- **ACHTUNG:** Batterien niemals öffnen oder zerstören. Das freigesetzte Material schadet der Haut und den Augen und kann giftig sein.

Allgemeine Informationen

- Gebrauchte Batterien immer recyceln.
- Recyceln Sie das Verpackungsmaterial oder bewahren Sie es zur Wiederverwendung auf.
- Wählen Sie einen Standort, der stabil genug für das Gesamtgewicht der Einheiten ist.
- Betreiben Sie die UPS innerhalb der angegebenen Umgebungsgrenzwerte.
- Liefern Sie verbrauchte Batterien bitte bei einem Recycling-Betrieb ab oder senden Sie sie in der Verpackung der neuen Batterie an APC by Schneider Electric zurück.

Produktübersicht

Die APC™ by Schneider Electric Smart-UPS™ ist eine auf Hochleistung ausgelegte Uninterruptible power supply (UPS). Die UPS hilft beim Schutz elektronischer Geräte vor Netzausfällen, Versorgungsnetz-Überlastungen, Spannungsabfällen und Spannungsschößen, vor kleineren Schwankungen im Stromnetz ebenso wie vor größeren Störungen. Darüber hinaus versorgt die UPS angeschlossene Geräte per Batterie weiterhin mit Energie; bis wieder eine verlässliche Netzversorgung besteht oder die Batterien erschöpft sind.

Lieferumfang

Überprüfen Sie den Inhalt bei Erhalt. Sollten Sie Schäden an der Einheit feststellen, benachrichtigen Sie Ihren Spediteur und Händler.

Die Verpackung ist wiederverwertbar; bitte bewahren Sie sie zur Wiederverwendung auf oder entsorgen Sie sie sachgemäß. Überprüfen Sie den Packungsinhalt:

- UPS
- Produktdokumentation zur UPS
 - Produktdokumentation, Sicherheitsinformationen und Garantiebestimmungen
 - PowerChute™ Business Edition Anleitung herunterladen
 - Serielles Kommunikationskabel
 - Rack-Montage-Hardware
 - 230 V Modelle: Zwei Überbrückungskabel

Hinweis: Die UPS wird mit abgeklemmter Batterie geliefert.

Spezifikationen

Anforderungen an die Umgebung

Temperatur	Betrieb	0 °C bis 40 °C (32 °F bis 104 °F)
	Lagerung	-15 °C bis 45 °C (5 °F bis 113 °F)
Luftfeuchtigkeit	0 % bis 95 % relative Feuchtigkeit, nicht kondensierend	
Hinweis: Die UPS ist sehr schwer. Befolgen Sie alle Anweisungen zum Heben.		

Installation

Rack-Einbau

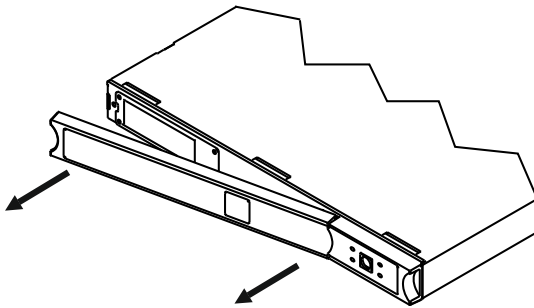
⚠ ACHTUNG

RISIKO FALLENDER AUSRÜSTUNGSTEILE

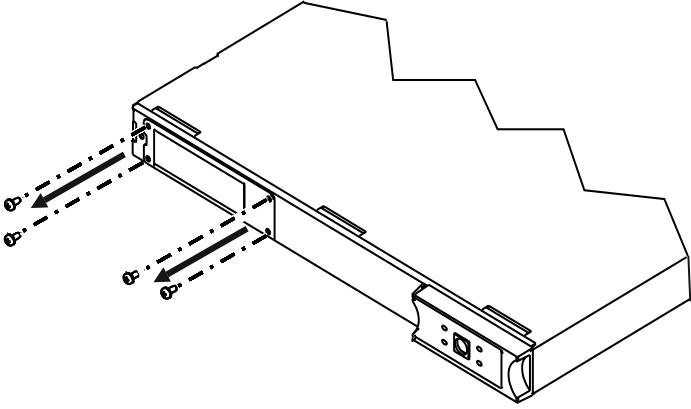
- Die Anlage ist sehr schwer. Halten Sie stets sichere Hebetechniken ein, die dem Gewicht der Anlage angemessen sind.
- Nutzen Sie immer die empfohlene Anzahl Schrauben zur Befestigung der Halterungen an der UPS.
- Nutzen Sie immer die empfohlene Anzahl Schrauben und Käfigmuttern zur Befestigung der UPS am Rack.
- Bauen Sie die UPS immer unten in das Rack ein.
- Installieren Sie den XLBP immer unter der UPS im Rack.

Die Nichtbeachtung dieser Anweisungen kann zu leichteren oder mittelschweren Verletzungen sowie zu Geräteschäden führen.

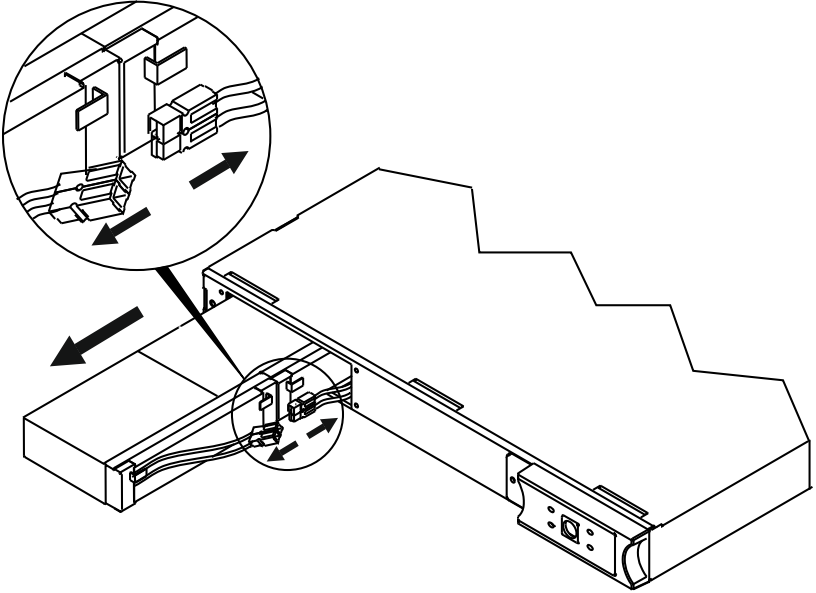
1



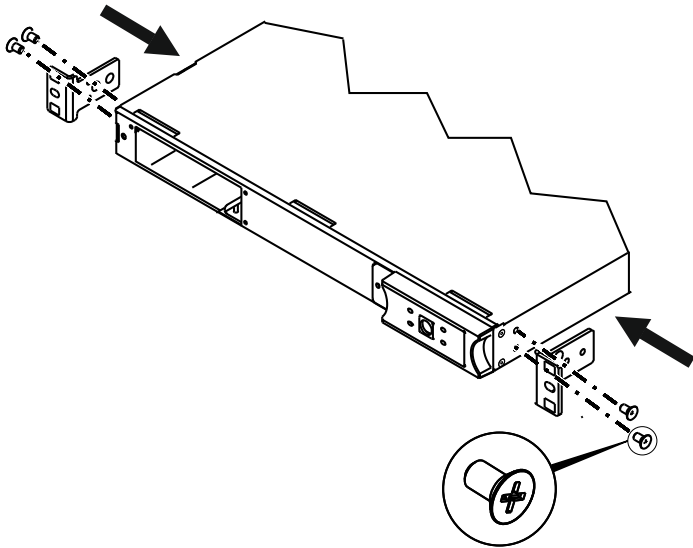
2



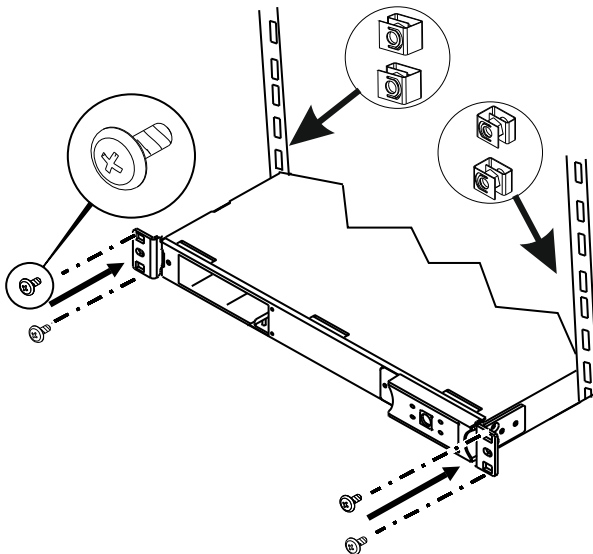
3



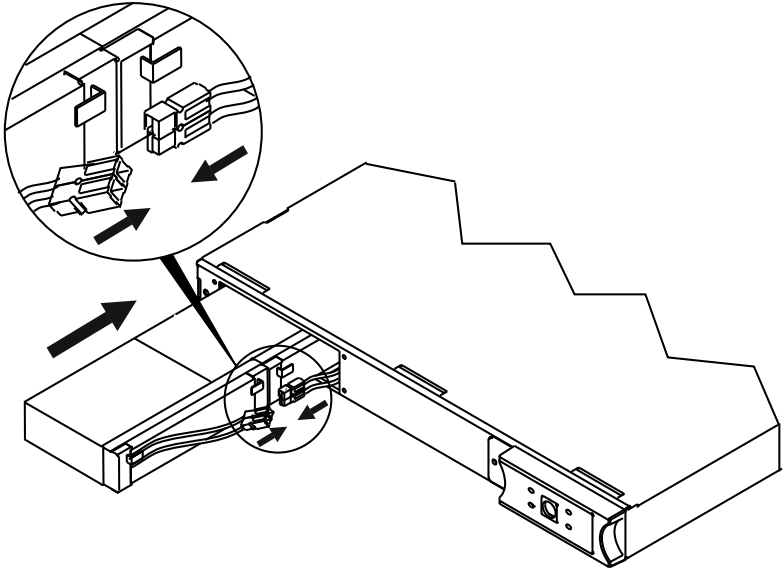
- 4 Zwei-Säulen-Rack-Montage: Verwenden Sie die Halterungsbohrungen, die um 6,25 Zoll versetzt sind.



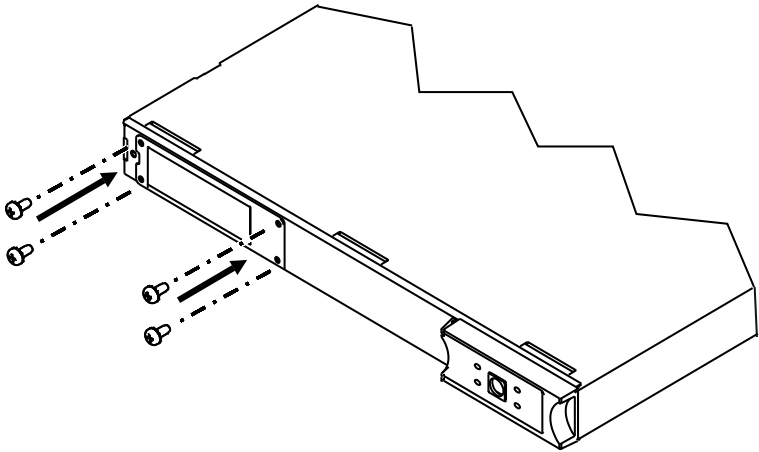
- 5 Befestigen Sie Clipmuttern am Gestell und befestigen Sie die Halterungen mit den mitgelieferten Schrauben.

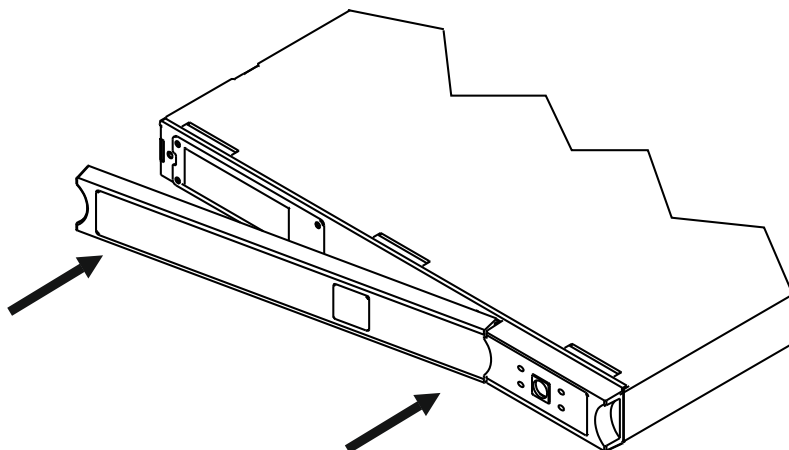


6



7





Tower-Konfiguration

⚠ ACHTUNG

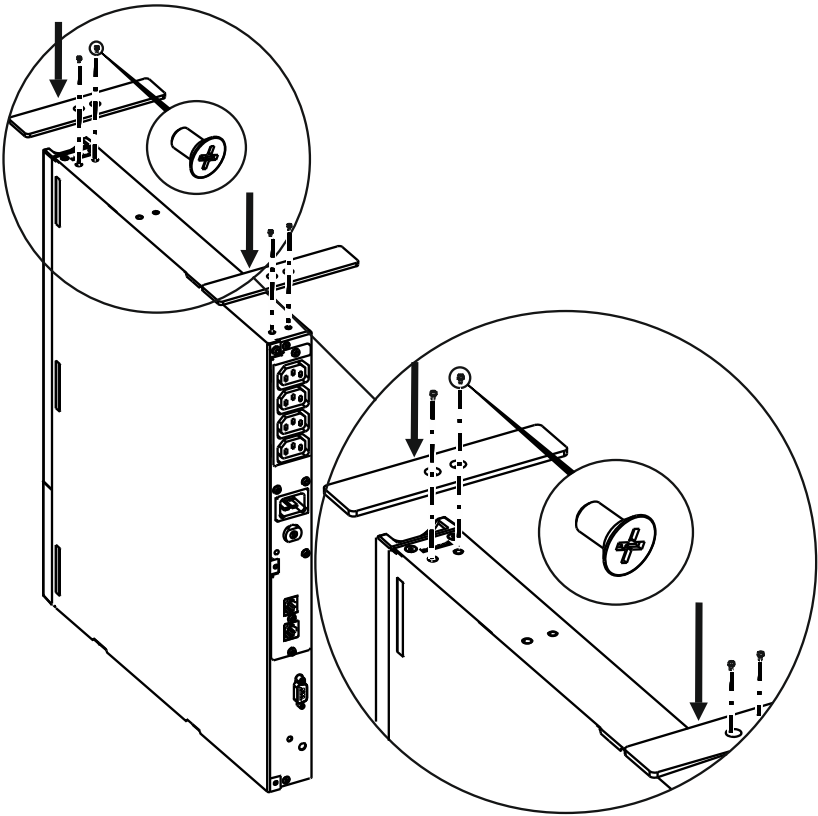
RISIKO FALLENDER AUSRÜSTUNGSTEILE

- Die Anlage ist sehr schwer.
- Halten Sie stets sichere Hebetechniken ein, die dem Gewicht der Anlage angemessen sind.
- Entfernen Sie die Batteriemodule vor Installation der UPS.
- Installieren/entfernen Sie die Batteriemodule am Griff in/aus der UPS.
- Verwenden Sie den Griff nicht zum Anheben oder Tragen des Batteriemoduls.

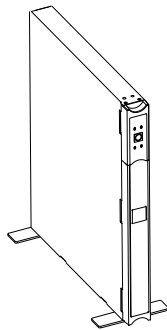
Die Nichtbeachtung dieser Anweisungen kann zu leichteren oder mittelschweren Verletzungen sowie zu Geräteschäden führen.

Hinweis: Schließen Sie die Batterie vor dem Aufbau des Turms an, indem Sie die entsprechenden Schritte unter „Rack-Einbau“ auf Seite 6 nachlesen.

1



2

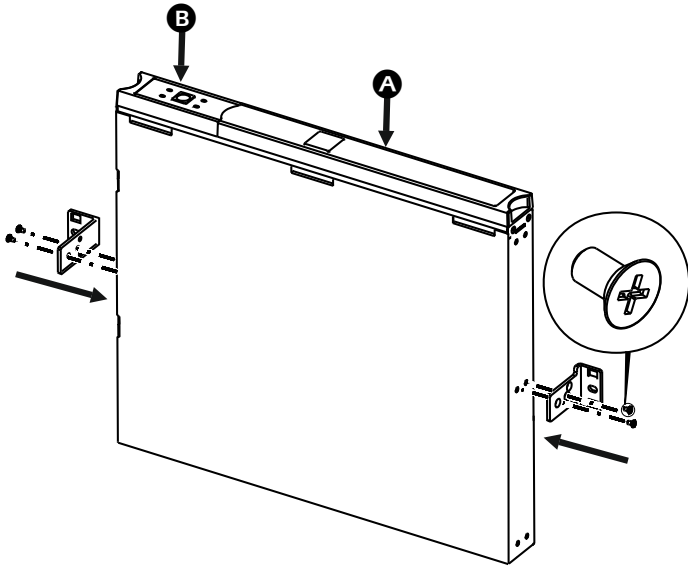


Konfiguration der Wandmontage

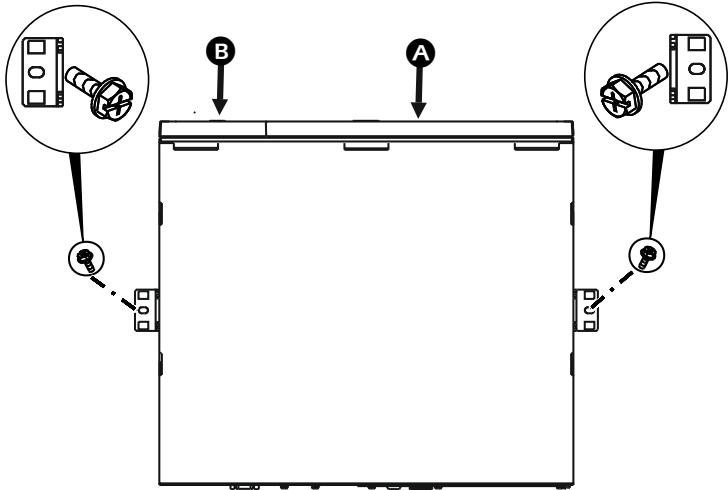
Hinweis: Schließen Sie den Akku vor der Montage an, indem Sie die entsprechenden Schritte unter „Rack-Einbau“ auf Seite 6 nachlesen.

Um ein Sicherheitsrisiko zu vermeiden, montieren Sie das Gerät nicht mit der Blende (A) nach unten bzw. mit der Anzeigetafel (B) nach unten an der Wand.

1



- 2 Hinweis:** Wenn immer möglich, befestigen Sie zwei Schrauben in Wandpfosten. Wenn eine Ständermontage nicht möglich ist, verwenden Sie einen spreizbaren Wandanker. Hardware ist nicht im Lieferumfang enthalten; empfohlen werden 0,25 Zoll x 2 Zoll-Schrauben.



Inbetriebnahme

⚠ ACHTUNG

STROMSCHLAGGEFAHR

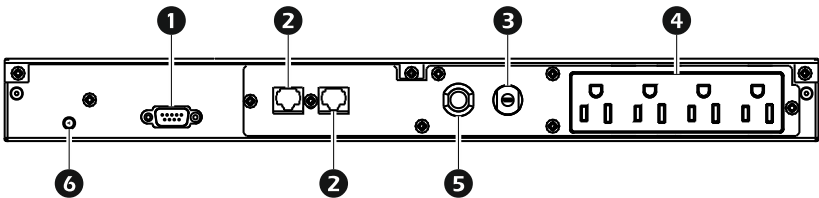
- Halten Sie sich an die einschlägigen Elektrovorschriften.
- Elektroarbeiten dürfen ausschließlich von ausgebildeten Elektrikern durchgeführt werden.
- Schalten Sie die gesamte Stromversorgung am Gerät aus, bevor Sie am Gerät arbeiten.
- Tragen Sie bei der Arbeit mit elektrischen Betriebsmitteln keinen Schmuck.

Bei Nichtbeachtung dieser Vorschrift kann es zu leichten bis mittelschweren Verletzungen kommen.

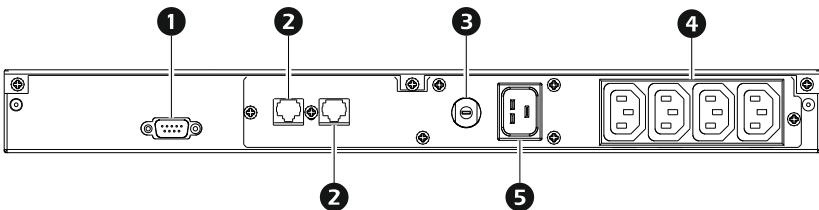
Geräte an UPS anschließen

Rückwand

110/120 V



230 V



Hinweis: Ein Laserdrucker benötigt wesentlich mehr Strom als andere Geräte und kann daher zu einer Überlastung der UPS führen.

1	Serieller Anschluss
2	Anschluss zur Unterdrückung von Überspannungen am Telefon/Netzwerk
3	Trennschalter
4	Backup-Ausgänge
5	Backup-Eingänge
6	Verdrahtungsfehler am Aufstellort-LED

UPS mit dem Netzwerk verbinden (falls zutreffend)

Hinweis: Verwenden Sie nur Schnittstellenkits, die von APC by Schneider Electric zugelassen werden.

Serieller Anschluss	Verwenden Sie für den Anschluss an den seriellen Port ausschließlich das mitgelieferte Kabel. Die UPS kann nicht mit einem gewöhnlichen seriellen Schnittstellenkabel verwendet werden.
Anschluss zur Unterdrückung von Überspannungen am Telefon-/Netzwerk	Die UPS verfügt über eine optionale Telefon-/Netzwerküberspannungsunterdrückung. Schließen Sie ein Single-Line-Telefon oder ein 10 Base-T/ 100 Base-Tx-Netzwerkkabel an die RJ-45/RJ-11-Telefon-/Netzwerküberspannungsschutz-IN-Buchse auf der Rückseite der UPS an. Verwenden Sie das Telefonkabel (nicht mitgeliefert) oder das Netzwerkkabel (nicht mitgeliefert), um die OUT-Buchse an einen Fax-, Modem- oder Netzwerkanschluss anzuschließen.

Starten der UPS

1. Schließen Sie die UPS nur an eine zweipolige, dreiadrige, geerdete Steckdose an. Verwenden Sie keine Verlängerungskabel.
 - 110/120 V-Modelle: Das Netzkabel ist an die UPS angeschlossen; der Eingangsstecker ist ein NEMA 5-15P.
 - 230 V-Modelle: Der Netzkabelsatz ist im UPS-Literaturkit enthalten.
2. 110/120 V-Modelle: Überprüfen Sie die Verdrahtungsfehler-LED an der Rückwand. Diese leuchtet auf, falls die UPS an eine falsch angeschlossene Steckdose angeschlossen wird (siehe Abschnitt „Fehlerbehebung“ auf Seite 21).
3. Schalten Sie alle angeschlossenen Geräte ein. Um die UPS als Hauptschalter zu verwenden, achten Sie darauf, dass alle angeschlossenen Geräte eingeschaltet sind.
4. Drücken Sie die POWER-Taste an der Vorderseite, um die UPS mit Strom zu versorgen.

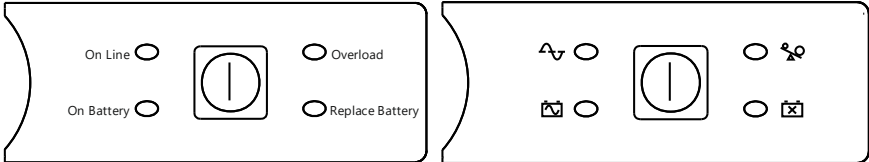
Hinweis: Während der ersten 4 normalen Betriebsstunden lädt sich die Batterie vollständig auf. Bei dieser ersten Aufladung wird jedoch nicht das gesamte Leistungsvermögen der Batterieversorgung erreicht. Siehe www.apc.com bezüglich Laufzeitablenen der Batterie.
5. Für einen optimalen Schutz des Computersystems installieren Sie die PowerChute Business Edition-Verwaltungssoftware, um die Einstellungen für das Herunterfahren der UPS und die akustischen Alarme vollständig zu konfigurieren.

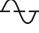
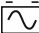

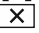
Betrieb


Front-Anzeigefeld

110/120 V-Modell

230 V-Modell



Anzeiger	Beschreibung
On Line 	Die UPS versorgt die angeschlossenen Geräte mit Netzstrom.
On Battery (Batteriebetrieb aktiviert) 	Die UPS versorgt die angeschlossenen Geräte mit Batteriestrom.
Overload (Überlastung) 	Die angeschlossenen Lasten benötigen mehr Strom, als die UPS leisten kann.
Replace Battery (Batterie ersetzen) 	Die Batterie muss ausgetauscht werden.

Funktion	Funktion
POWER-Taste 	Drücken Sie diese Taste, um die UPS ein- oder auszuschalten. Weitere Funktionen sind in den nachfolgenden Abschnitten beschrieben.
Selbsttest	Automatisch: Die UPS führt zuerst automatisch einen Selbsttest durch, wenn sie eingeschaltet wird, und danach alle zwei Wochen (Standard). Während des Selbsttests laufen an UPS angeschlossene Geräte für kurze Zeit auf Batterie. Manuell: Halten Sie die POWER-Taste für ein paar Sekunden gedrückt, um den Selbsttest zu initiieren.

Funktion	Funktion
Kaltstart	Um die UPS und die angeschlossenen Geräte bei fehlender Netzspannung mit Batteriestrom zu versorgen (siehe „Fehlerbehebung“ auf Seite 21), drücken Sie die POWER-Taste eine Sekunde lang und lassen dann los. Die UPS erzeugt einen kurzen Piepton. Die POWER-Taste erneut drücken und diesmal etwa 3 Sekunden lang gedrückt halten. Das Gerät erzeugt einen langen Piepton. Während dieses Pieptons die Taste loslassen.

Benutzerkonfigurierbare Merkmale

Hinweis: Die Einstellungen werden über die PowerChute-Software angepasst.

Funktion	Werkseinstellung	Vom Benutzer wählbare Optionen	Beschreibung
Automatik Selbsttest	Alle 14 Tage (336 Stunden)	<ul style="list-style-type: none"> • Alle 7 Tage (168 Stunden) • Alle 14 Tage (336 Stunden) • Nur beim Einschalten • Kein Selbsttest 	Hiermit bestimmen Sie den Zeitraum, in dem die UPS einen Selbsttest durchführt.
UPS ID	UPS_IDEN	Bis zu acht Zeichen (alphanumerisch)	Identifizieren Sie Ihre UPS (z. B. Servername oder Standort) für Netzwerkmanagementzwecke.
Datum des letzten Batteriewechsels	Herstellungsdatum	mm/tt/jj	Setzen Sie dieses Datum zurück, nachdem Sie das Batteriemodul ausgetauscht haben.
Minimale Kapazität vor Wiedereinschalten	0 Prozent	<ul style="list-style-type: none"> • 0 Prozent • 15 Prozent • 50 Prozent • 90 Prozent 	Hiermit geben Sie den Prozentsatz an, auf den die Batterien nach dem Ausschalten aufgrund eines zu niedrigen Ladestands geladen werden, bevor angeschlossene Geräte mit Strom versorgt werden können.

Funktion	Werkseinstellung	Vom Benutzer wählbare Optionen	Beschreibung
Spannungsempfindlichkeit Die UPS erkennt Netzspannungsabweichungen und reagiert entsprechend, indem sie auf Batteriebetrieb schaltet, um die angeschlossenen Geräte zu schützen.	Hoch	<ul style="list-style-type: none"> • Hohe Spannungsempfindlichkeit • Mittlere Spannungsempfindlichkeit • Niedrige Spannungsempfindlichkeit 	Hinweis: Bei schlechter Spannungsqualität schaltet die UPS möglicherweise häufiger auf Batteriebetrieb um. Wenn die angeschlossenen Geräte auch bei schlechter Spannungsqualität betrieben werden können, verringern Sie die Empfindlichkeitseinstellung, um die Batterie zu schonen.
Verzögerung des akustischen Alarms nach Leitungsausfall	5 Sekunden	<ul style="list-style-type: none"> • 5 Sekunden Verzögerung • 30 Sekunden Verzögerung • Bei schwachem Batteriezustand, Kein Alarm 	Stellen Sie die Verzögerung ein, um akustische Alarme bei kleineren Stromstörungen zu vermeiden.
Shutdown-Verzögerung	60 Sekunden	<ul style="list-style-type: none"> • 60 Sekunden • 180 Sekunden • 300 Sekunden • 600 Sekunden 	Hiermit bestimmen Sie, wann das eigentliche Herunterfahren durchgeführt wird, nachdem die UPS den Befehl zum Herunterfahren erhalten hat.
Warnung bei niedrigem Batteriestand	2 Minuten	<ul style="list-style-type: none"> • 2 Minuten • 5 Minuten • 7 Minuten • 10 Minuten (Die Zeiten sind ungefähre Angaben)	Die UPS piept, wenn noch 2 Minuten Batterielaufzeit verbleiben. Ändern Sie die Einstellung für die Warnung Batterie schwach auf die Zeit, die das Betriebssystem bzw. die Systemsoftware für ein sicheres Beenden benötigt. Hinweis: PowerChute Business Edition Software verfügt über eine automatische Abschaltfunktion, die aktiviert wird, wenn noch 2 Minuten Batterielaufzeit verbleiben.

Funktion	Werkseinstellung	Vom Benutzer wählbare Optionen	Beschreibung
Synchronisierte Einschaltverzögerung	0 Sekunden	<ul style="list-style-type: none"> • 0 Sekunden • 60 Sekunden • 180 Sekunden • 300 Sekunden 	Hiermit geben Sie an, wie lange die UPS nach Wiederherstellung der Stromversorgung inaktiv bleiben soll, um eine Überlastung des Abzweigstromkreises zu vermeiden.
Oberer Transferpunkt	110/120 V-Modell: 127 Vac 230 V-Modell: 253 Vac	110/120 V-Modell: 127, 130, 133, 136 Vac 230 V-Modell: 253, 257, 261, 265 Vac	Stellen Sie den hohen Übergabepunkt höher ein, um unnötigen Batterieverbrauch zu vermeiden, wenn die Versorgungsspannung normalerweise hoch ist und die angeschlossenen Geräte für den Betrieb mit so hohen Eingangsspannungen spezifiziert sind.
Unterer Transferpunkt	110/120 V-Modell: 106 Vac 230 V-Modell: 208 Vac	110/120 V-Modell: 97, 100, 103, 106 Vac 230 V-Modell: 196, 200, 204, 208 Vac	Stellen Sie den niedrigen Übergabepunkt niedriger ein, wenn die Versorgungsspannung normalerweise niedrig ist und die angeschlossenen Geräte für den Betrieb mit diesen niedrigen Eingangsspannungen spezifiziert sind.

Lagerung und Wartung

ACHTUNG

RISIKO VON SCHWEFELWASSERSTOFFGAS UND ÜBERMÄSSIGEM RAUCH

- Ersetzen Sie die Batterie mindestens alle 5 Jahre.
- Ersetzen Sie die Batterie sofort, wenn die UPS anzeigt, dass ein Batterieaustausch erforderlich ist.
- Ersetzen Sie die Batterie am Ende ihrer Lebensdauer.
- Tauschen Sie Batterien mit derselben Anzahl und demselben Batterietyp aus, die original im Gerät installiert waren.
- Sie die Batterie sofort, wenn die UPS einen Überhitzungszustand der Batterie anzeigt oder bei Anzeichen von Elektrolytauslauf. Schalten Sie die UPS aus, trennen Sie diese vom AC eingang, und klemmen Sie die Batterien ab. Betreiben Sie die UPS nicht, bevor die Batterien ausgetauscht sind.
- *Wechseln Sie alle Batteriemodule (einschließlich der Module in externen Batteriesätzen) aus, die älter als ein Jahr sind, wenn Sie zusätzliche Batteriesätze installieren oder die Batteriemodule austauschen.

Die Nichtbeachtung dieser Anweisungen kann zu leichteren oder mittelschweren Verletzungen sowie zu Geräteschäden führen.

Bewahren Sie die UPS abgedeckt und funktionstüchtig platziert an einem kühlen und trockenen Ort und mit voll geladener Batterie auf.

Weitere Informationen finden Sie unter „Spezifikationen“ auf Seite 5.

Batterieaustausch

Die Verwendbarkeitsdauer der UPS-Batterie hängt von der Verwendungsart und von den Umgebungsbedingungen ab. Die Batterie sollte nach drei Jahren durch eine neue Batterie ersetzt werden.

Diese UPS hat Swapping-fähige Batteriemodule. Installationsanweisungen finden Sie in der zur Ersatzbatterie gehörenden Gebrauchsanweisung.

Wenden Sie sich bei Fragen zum Austausch des Batteriepacks an Ihren Händler, oder informieren Sie sich auf der Webseite von APC by Schneider Electric unter www.apc.com.

Hinweis: Beim Austausch der Batterien sind die Geräte nicht vor Stromausfall geschützt.

Anweisungen zum Batteriewechsel finden Sie in den folgenden Schritten „Rack-Einbau“ auf Seite 6.

Fehlerbehebung

Benutzen Sie die folgende Tabelle, um kleinere Installations- und Betriebsprobleme der Smart UPS zu lösen. Bei komplizierteren UPS-Problemen kontaktieren Sie bitte APC by Schneider Electric über die Webseite www.apc.com.

Problem und mögliche Ursache	Lösung
Die UPS lässt sich nicht einschalten	
Batterie ist nicht richtig angeschlossen.	Achten Sie darauf, dass die Batterie ordnungsgemäß angeschlossen ist.
Die UPS ist nicht an das Stromnetz angeschlossen.	Vergewissern Sie sich, dass das Netzkabel zwischen UPS und Stromversorgung auf beiden Seiten richtig angeschlossen ist.
Sehr niedrige oder keine Spannung.	Überprüfen Sie die Netzstromversorgung der UPS, indem Sie eine Tischleuchte einstecken. Wenn die Lampe nur schwach leuchtet, sollten Sie die Netzspannung überprüfen lassen.
Die UPS lässt sich nicht ausschalten	
Die UPS stellte einen internen Fehler fest.	Die UPS darf nicht verwendet werden. Ziehen Sie den Stecker der UPS und des Akkus aus der Steckdose und lassen Sie ihn sofort reparieren.
Die UPS piept hin und wieder	
Die normal funktionierende UPS piept, wenn sie mit Batterie betrieben wird.	Keine. Die UPS schützt die angeschlossenen Geräte von zeitweise auftretenden Schwankungen in der Versorgungsspannung.
Die UPS liefert nicht die erwartete Überbrückungszeit im Batteriebetrieb	
Die Batterie der UPS ist aufgrund eines kürzlich aufgetretenen Stromausfalls schwach oder ihre maximale Lebensdauer ist bald erreicht.	Laden Sie die Batterie wieder auf. Nach längerem Stromausfall müssen die Batterien wieder aufgeladen werden. Die Nutzungsdauer verkürzt sich, wenn Batterien oft oder unter erhöhten Temperaturbedingungen benutzt werden. Wenn die Batterie ihre maximale Lebensdauer fast erreicht hat, sollten Sie sie austauschen, auch wenn die LED „Batterie ersetzen“ noch nicht leuchtet.
On Line- und Überlast-LEDs blinken abwechselnd	
Die UPS wurde durch PowerChute abgeschaltet.	Keine. Die UPS wird automatisch neu gestartet, sobald die Stromversorgung wiederhergestellt ist.

Problem und mögliche Ursache	Lösung
Alle LEDs leuchten oder On Line und On Battery LEDs leuchten	
Die UPS stellte einen internen Fehler fest. Die UPS wurde durch PowerChute abgeschaltet. heruntergefahren	Die UPS darf nicht verwendet werden. Schalten Sie die UPS aus, ziehen Sie den Stecker der Batterie ab und lassen Sie sie sofort reparieren.
Alle LEDs sind aus und die UPS ist an das Stromnetz angeschlossen.	
Die UPS ist ausgeschaltet oder die Batterie ist aufgrund eines längeren Stromausfalls entladen.	Keine. Die UPS nimmt den Normalbetrieb wieder auf, wenn die Stromversorgung wiederhergestellt und die Batterie ausreichend aufgeladen wurde.
Die LED für Überlast leuchtet und die UPS gibt einen durchgehenden Alarmton ab	
Die UPS ist überlastet. Die angeschlossenen Geräte ziehen mehr VA als die UPS verträgt.	<ul style="list-style-type: none"> • Die angeschlossenen Geräte überschreiten die „maximale Last“ wie unter Spezifikationen auf der Website von APC by Schneider Electric, www.apc.com, definiert. • Der Alarmton ertönt so lange, wie die Überlast besteht. Trennen Sie nicht benötigte Geräte von der UPS, um die Überlast zu beheben. • Die UPS versorgt die Geräte weiterhin mit Strom, solange sie angeschlossen ist und der Überlastschalter nicht auslöst; im Falle eines Netzstromausfalls liefert die UPS keinen Batteriestrom mehr. • Bei andauerndem Überlastzustand im Batteriebetrieb schaltet die UPS die Stromabgabe aus, um Schäden zu vermeiden.
Die Akku-austauschen-LED leuchtet	
Schwache Batterie.	Warten Sie 24 Stunden, bis sich die Batterie wieder aufgeladen hat. Führen Sie dann einen Selbsttest durch. Falls das Problem nach dem Wiederaufladen weiterhin besteht, tauschen Sie die Batterie aus.
Selbsttest nicht bestanden	Die UPS gibt für eine Minute kurze Pieptöne von sich und die LED Batterie austauschen leuchtet auf. Diesen Alarm wiederholt die UPS alle fünf Stunden. Führen Sie den Selbsttest durch, nachdem die Batterie 24 Stunden lang aufgeladen wurde. Wenn der Selbsttest erfolgreich verläuft, verstummt der Alarm und die LED erlischt.

Problem und mögliche Ursache	Lösung
Die LED Fehler in der Standort Verdrahtung leuchtet (nur bei 110/120 V-Modellen)	
Die UPS ist an eine nicht ordnungsgemäß verdrahtete Netzsteckdose angeschlossen.	Zu Verkabelungsfehlern zählen fehlende Erdung, Spannung auf dem Neutralleiter, Polaritätsumkehr und überlasteter Neutralleiter. Wenden Sie sich an einen qualifizierten Elektriker, um die elektrische Anlage des Gebäudes reparieren zu lassen.
Der Eingangs-Überlastschalter wird ausgelöst	
Der Stößel am Sicherungsautomaten springt heraus.	Verringern Sie die Belastung der UPS, indem Sie das Gerät vom Netz trennen und den Stößel eindrücken.
Die UPS läuft im Batteriebetrieb, obwohl die Stromversorgung intakt ist	
UPS-Eingangsschutzschalter hat ausgelöst.	Verringern Sie die Belastung der UPS, indem Sie die Geräte ausstecken und den Schutzschalter (Rückseite) durch Eindrücken des Stößels zurücksetzen.
Die Netzspannung ist sehr hoch, niedrig oder verzerrt.	Schließen Sie die UPS an eine andere Steckdose oder an einen anderen Stromkreis an, da beispielsweise billige, benzinbetriebene Stromgeneratoren die Netzspannung beeinflussen können. Falls für die angeschlossenen Geräte akzeptabel, verringern Sie die Empfindlichkeit der UPS (siehe „Benutzerkonfigurierbare Merkmale“ auf Seite 17).
On Line LED	
Es gibt keine Beleuchtung.	Die UPS läuft auf Batteriebetrieb oder muss eingeschaltet werden.
The LED is flashing.	Die UPS führt einen internen Selbsttest durch.

Transport und Service

Transport

1. Fahren Sie alle angeschlossenen Geräte herunter und trennen Sie sie vom Stromnetz.
2. Trennen Sie die Einheit vom Netzstrom.
3. Trennen Sie alle internen und externen Batterien (falls vorhanden).
4. Folgen Sie den Versandanweisungen unter Service in diesem Handbuch.

Service

Falls die Einheit gewartet werden muss, schicken Sie sie nicht an den Händler zurück. Befolgen Sie diese Schritte:

1. Lesen Sie im Handbuch die Erklärungen im Kapitel Problemlösung, um gelegentlich auftretende Probleme allgemeiner Natur selbst beheben zu können.
2. Falls das Problem weiterhin besteht, wenden Sie sich bitte an den Kundendienst von APC by Schneider Electric.
APC by Schneider Electric Web site, www.apc.com.
 - a. Notieren Sie sich die Modellnummer, die Seriennummer und das Kaufdatum. Die Modell- und die Seriennummern befinden sich auf der Rückseite des Geräts und können bei einigen Modellen auf der LCD-Anzeige angezeigt werden.
 - b. Wenn Sie den Kundendienst anrufen, wird ein Mitarbeiter versuchen, das Problem am Telefon für Sie zu lösen. Ist dies nicht möglich, wird der Techniker Ihnen eine Returned Material Authorization Number (RMA#) zuweisen.
 - c. Wenn die Garantie noch besteht, wird die Reparatur kostenlos durchgeführt.
 - d. Die Service-Verfahren und Rücksendebestimmungen können von Land zu Land unterschiedlich sein. Bitte informieren Sie sich auf der Website von APC by Schneider Electric, www.apc.com, über den für Ihr Land vorgesehenen Ablauf.

3. Verpacken Sie die Einheit sorgfältig, um Transportschäden zu vermeiden. Verwenden Sie keine Styroporchips als Verpackungshilfsmittel. Transportschäden sind nicht von der Garantie abgedeckt.
 - a. **Hinweis:** Bei Versand innerhalb der Vereinigten Staaten oder in die Vereinigten Staaten müssen Sie EINE UPS-BATTERIE zur Einhaltung der US-amerikanischen Department of Transportation- (DOT) und IATA-Richtlinien immer im Vorfeld trennen. Interne Akkus können in der UPS verbleiben.
 - b. Batterien können beim Versand im externen Batteriepack XBP angeschlossen bleiben. Nicht alle Einheiten verwenden XLBPs.
4. Vermerken Sie die RMA#, die Sie vom Kundendienst erhalten haben, auf der Verpackung.
5. Senden Sie die Einheit als versichertes und freigemachtes Paket an die Adresse, die Sie vom Kundendienst erhalten haben.

Beschränkte Werksgarantie

Schneider Electric IT Corporation (SEIT) gewährleistet, dass dieses Produkt für die Dauer von zwei (2) Jahren ab Kaufdatum frei von Material- und Fertigungsfehlern ist, außer in Indien, wo die Garantiezeit für Batteriemodule ein Jahr beträgt. Die Verpflichtung von SEIT im Rahmen dieser Garantie beschränkt sich darauf, solche fehlerhaften Produkte oder Teile davon nach eigenem Ermessen zu reparieren oder zu ersetzen. Die Reparatur oder der Austausch eines fehlerhaften Produkts oder Teils verlängert nicht den ursprünglichen Garantiezeitraum.

Diese Garantie gilt nur für den ursprünglichen Käufer, der das Produkt vorschriftsmäßig innerhalb von zehn Tagen nach dem Kauf registriert haben muss. Die Produktregistrierung kann online unter warranty.apc.com vorgenommen werden.

SEIT haftet nicht gemäß der Garantie, wenn hauseigene Prüfungen und Untersuchungen ergeben haben, dass der vermeintliche Produktschaden nicht existiert beziehungsweise durch Missbrauch, Fahrlässigkeit, unsachgemäße Installation oder Prüfungen von Endverbrauchern oder Dritten bzw. durch eine Verwendung entgegen den Empfehlungen oder Spezifikationen von SEIT verursacht wurde. Darüber hinaus haftet SEIT nicht für Schäden infolge von: 1) nicht autorisierten Reparatur- oder Umbauversuchen an dem Produkt, 2) falschen oder inadäquaten elektrischen Spannungen oder Verbindungen, 3) nicht vorschriftsmäßigen Betriebsbedingungen vor Ort, 4) höherer Gewalt, 5) ungenügendem Schutz vor Witterungseinflüssen oder 6) Diebstahl. In keinem Fall haftet SEIT im Rahmen dieser Garantie für ein Produkt, bei dem die Seriennummer geändert, unkenntlich gemacht oder entfernt wurde, 7) normale Abnutzung durch häufigen Gebrauch.

ES BESTEHEN ÜBER DIE VORSTEHEND GENANNTEN BESTIMMUNGEN HINAUS KEINE ANDEREN GARANTIEN AUSDRÜCKLICHER, STILLSCHWEIGENDER, GESETZLICHER ODER SONSTIGER NATUR FÜR IRGENDWELCHE PRODUKTE, DIE AUFGRUND ODER IN VERBINDUNG MIT DIESER VEREINBARUNG VERKAUFT, GEWARTET ODER BEREITGESTELLT WURDEN.

SEIT LEHNT ALLE STILLSCHWEIGENDEN GARANTIEN HINSICHTLICH DER MARKTGÄNGIGKEIT UND EIGNUNG FÜR EINEN BESTIMMTEN ZWECK AB.

AUSDRÜCKLICHE GARANTIEN VON SEIT KÖNNEN IM ZUSAMMENHANG MIT DER ERTEILUNG VON TECHNISCHEN ODER ANDEREN RATSCHLÄGEN ODER DIENSTLEISTUNGEN DURCH SEIT BEZÜGLICH DER PRODUKTE NICHT ERWEITERT, VERRINGERT ODER BEEINTRÄCHTIGT WERDEN WEITERHIN ENTSTEHEN DIESBEZÜGLICH KEINE AUFLAGEN ODER LEISTUNGSVERPFLICHTUNGEN.

DIE OBEN BESCHRIEBENEN GARANTIEN UND GEWÄHRLEISTUNGSANSPRÜCHE SIND EXKLUSIV UND GELTEN ANSTELLE ALLER ANDEREN GARANTIEN UND GEWÄHRLEISTUNGSANSPRÜCHE. DIE OBEN GENANNTEN GARANTIEN BEGRÜNDEN DIE EINZIGE LEISTUNGSVERPFLICHTUNG VON SEIT UND STELLEN IHRE EINZIGEN RECHTSMITTEL IM FALLE VON GARANTIEVERLETZUNGEN DAR. DIE GARANTIEN VON SEIT GELTEN NUR FÜR DEN URSPRÜNGLICHEN KÄUFER UND KÖNNEN NICHT AUF DRITTE ÜBERTRAGEN WERDEN.

IN KEINEM FALL HAFTEN SEIT, SEINE VERANTWORTLICHEN, DIREKTOREN, TOCHTERUNTERNEHMEN ODER ANGESTELLTEN FÜR IRGENDWELCHE INDIREKTEN, SPEZIELLEN, IN DER FOLGE ENTSTANDENEN ODER STRAFRECHTLICH RELEVANTEN SCHÄDEN, DIE AUS DER VERWENDUNG, WARTUNG ODER INSTALLATION DER PRODUKTE ENTSTEHEN. DIES GILT UNABHÄNGIG DAVON, OB SOLCHE SCHÄDEN AUS EINEM VERTRAG ODER AUS UNERLAUBTER HANDLUNG RESULTIEREN, OB MIT ODER OHNE VERSCHULDEN, FAHRLÄSSIGKEIT ODER KAUSALHAFTUNG, UND ZWAR AUCH DANN NICHT, WENN SEIT ZUVOR AUF DIE MÖGLICHKEIT SOLCHER SCHÄDEN AUFMERKSAM GEMACHT WURDE. SEIT HAFTET INSBESONDERE NICHT FÜR ENTSTANDENE KOSTEN IRGENDWELCHER ART, Z. B. ENTGANGENE GEWINNE ODER EINKÜNFTE, OB AUF DIREKTEM ODER INDIREKTEM WEGE, VERLUST VON GERÄTEN, VERLUST DER NUTZUNGSMÖGLICHKEIT EINES GERÄTS, VERLUST VON SOFTWARE ODER DATEN, ERSATZKOSTEN, ANSPRÜCHE DRITTER ODER ANDERE KOSTEN.

NICHTS IN DIESER EINGESCHRÄNKTEN GARANTIE IST DAHINGEHEND AUSZULEGEN, DASS SEIT EINEN AUSSCHLUSS ODER EINE EINSCHRÄNKUNG SEINER HAFTUNG BEI TOD ODER VERLETZUNG INFOLGE SEINER EIGENEN FAHRLÄSSIGKEIT ODER ARGLISTIGER FALSCHDARSTELLUNG ANSTREBT – IN DEM MASS, IN DEM DIES NACH GELTENDEM RECHT NICHT AUSGESCHLOSSEN ODER EINGESCHRÄNKT WERDEN KANN.

Um Garantieleistungen in Anspruch nehmen zu können, müssen Sie eine Returned Material Authorization vom Kundensupport erhalten. Bei Garantieansprüchen können Sie über die SEIT-Website auf das weltweite SEIT-Kundensupport-Netzwerk zugreifen: www.apc.com. Wählen Sie aus dem Dropdown-Menü das entsprechende Land aus. Öffnen Sie die Registerkarte Support oben auf der Webseite, um Kontaktinformationen für den Kundendienst in Ihrer Region zu erhalten. Produkte müssen als vom Absender bezahlte Sendung zurückgeschickt werden und eine kurze Beschreibung des aufgetretenen Problems sowie einen Nachweis von Ort und Datum des Kaufs enthalten.

APC by Schneider Electric – weltweiter Kundendienst

APC™ by Schneider Electric bietet für dieses und für andere Produkte kostenlosen Kundendienst. Dazu bestehen folgende Möglichkeiten:

- Besuchen Sie die Website von APC by Schneider Electric, www.apc.com. Dort können Sie auf die Dokumente der APC Knowledge Base zugreifen und Anfragen an den Kundendienst senden.
 - **www.apc.com** (Unternehmenszentrale)
Auf der lokalisierten Webseite von APC by Schneider Electric des jeweiligen Landes können Sie die Informationen zum Kundendienst in der entsprechenden Sprache abrufen.
 - **www.apc.com/support/**
Weltweiter Kundendienst über Abfragen der APC Knowledge Base sowie mittels e-Support.
- Sie können ein Kundendienstzentrum von APC by Schneider Electric telefonisch oder per E-Mail kontaktieren.
 - Kontaktdaten für lokale, landesspezifische Zentren finden Sie unter **www.apc.com/support/contact**.

Informationen dazu, wie Sie den lokalen Kundendienst kontaktieren können, erhalten Sie von dem APC by Schneider Electric-Repräsentanten oder Fachhändler, bei dem Sie das APC by Schneider Electric-Produkt erworben haben.