

For Barcode Position Only

Printed in China
PN: SP41U05283

Lenovo

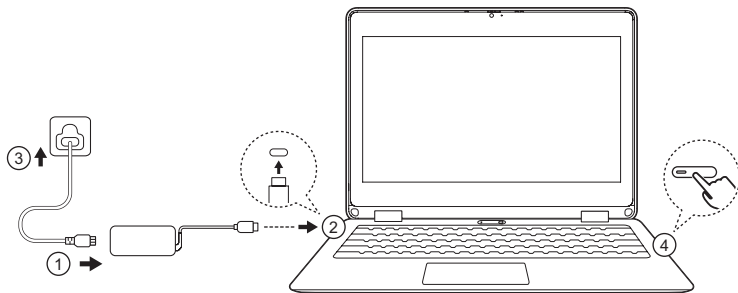
Lenovo Chromebook 500e 2-in-1 Gen 5

 chromebook



Get it started

Tænd den | Aloita sen käyttö | Kom i gang | Komma igång



* For selected models | For visse modeller | Tietyissä malleissa | For utvalgte modeller | Vissa modeller

i Power plugs vary by country or region. Product illustrations may not be exactly the same as the actual product. I Strømsstik varierer i henhold til land eller region. Produktillustrationer er muligvis ikke nøjagtigt det samme som det faktiske produkt. I Verkkopistokkeet vaihtelevat maan tai alueen mukaan. Tuotteiden kuvat eivät välttämättä vastaa todellista tuotetta tarkalleen. I Støpsler kan variere etter land eller område. Produktillustrasjonene kan avvike noe fra det faktiske produktet. I Nätkontakterna kan se olika ut i olika länder eller regioner. Produktbilderna kanske inte återger den faktiska produkten exakt.



Overview

Oversigt | Yleiskuvas | Oversikt | Översikt



1 Microphones*

Mikrofoner | Mikrofonit |
Mikrofoner | Mikrofoner



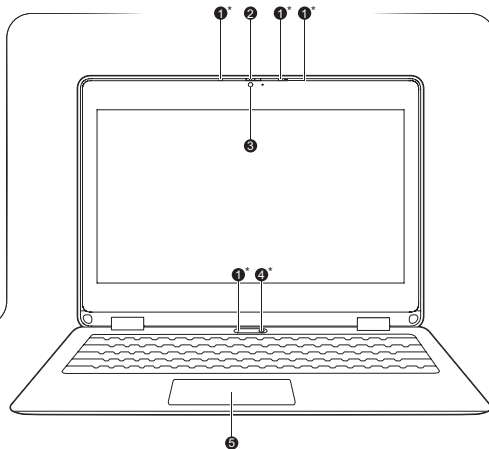
2 Camera cover

Kameradæksel | Kameran suojus |
Kameradæksel | Kamerakäpa



3 Camera

Kamera | Kamera |
Kamera | Kamera



4 Camera*

Kamera | Kamera |
Kamera | Kamera

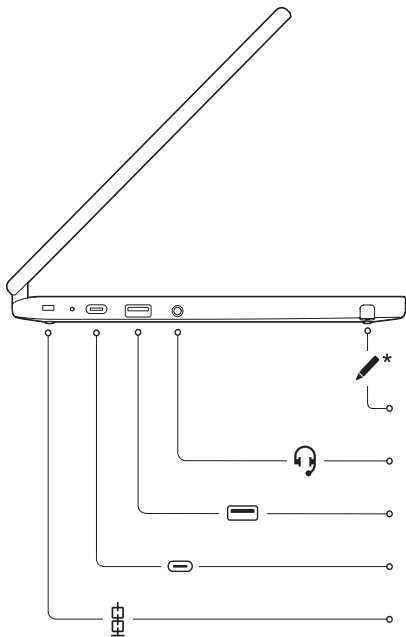


5 Touchpad

Navigationsplade | Kosketuslevy |
Pekeplatta | Styrplatta



Scan the *User Guide* QR code to read the statement on USB transfer rates. | Scan QR-koden til *Brugervejledningen*, og læs erklæringen om USB-overførselshastighed. | Skannaa *Käyttöoppaan* QR-koodi lukeaksesi USB-tiedonsiirtonopeutta koskevan lausunnon. | Skann QR-koden i *Brukerveiledningen* for å lese erklæringen om USB-overføringshastighet. | Skanna QR-koden för *Användarhandbok* och läs meddelandet om USB-överföringshastigheter.



Electronic pen*

Elektronisk pen | Sähköinen kynä | Elektronisk penn
Elektronisk penna



Combo audio jack

Kombinationsjackstik til lyd | Yhdistelmä-ääniliitäntä |
Kombikontakt for lyd | Kombinerat ljuduttag



USB (3.2 Gen 1) Type-A connector

USB (3.2 Gen 1) Type-A-stik | USB (3.2 Gen 1) Type-A -liitäntä |
USB (3.2 Gen 1) Type-A-kontakt | USB (3.2 Gen 1) Type-A-port



Multi-purpose USB Type-C® connector

USB Type-C-multifunktionsstik |
Monitoiminen USB Type-C -liitäntä |
Flerfunksjons USB Type-C-kontakt |
USB Type-C-flerfunksjonsport



Nano security-lock slot

Nano-port til sikkerhedslås | Nano-turvallukon paikka |
Spor til Nano sikkerhedslås | Nano-säkerhetsläsplats



Power button

Tænd/sluk-knap | Virtapainike | Strømknapp | Strömbrytare



USB (3.2 Gen 1) Type-A connector

USB (3.2 Gen 1) Type-A-stik | USB (3.2 Gen 1) Type-A -liitäntä |
USB (3.2 Gen 1) Type-A-kontakt | USB (3.2 Gen 1) Type-A-port

HDMI

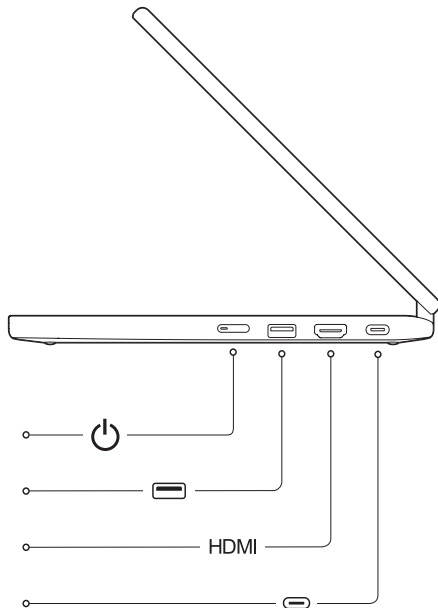
HDMI™ connector

HDMI-stik | HDMI-liitäntä | HDMI-kontakt | HDMI-port



Multi-purpose USB Type-C connector

USB Type-C-multifunktionsstik |
Monitoiminen USB Type-C -liitäntä |
Flerfunksjons USB Type-C-kontakt |
USB Type-C-flerfunksjonsport



Specific absorption rate (SAR)

YOUR DEVICE MEETS INTERNATIONAL GUIDELINES FOR EXPOSURE TO RADIO WAVES.

Refer to the following for 10g SAR limit and maximum reported SAR values:

Item	Body-worn SAR	Limb SAR
10g SAR limit	2 W/kg	4 W/kg
Maximum SAR with 0 mm separation distance (Lenovo Chrome 500e 2in1 G5 ITN)	1.384 W/kg	1.270 W/kg
Maximum SAR with 0 mm separation distance (Lenovo Chrome 500e 2in1 G5 M89)	1.566 W/kg	1.386 W/kg

For more information about SAR, refer to the *Safety and Warranty Guide* that came with your device.

European Union (EU) / United Kingdom (UK) — radio frequency and power

This radio equipment operates with the following frequency bands and maximum radio frequency power.

Technology	Frequency band [MHz]	Maximum transmit power
WLAN 802.11b/g/n/ax/be	2400 – 2483.5	< 20 dBm
WLAN 802.11a/n/ac/ax/be	5150 – 5725	< 23 dBm
WLAN 802.11a/n/ac/ax/be	5725 – 5875	< 13.98 dBm
WLAN 802.11ax/be	5945 – 6425	< 23 dBm
Bluetooth BR/EDR/LE	2400 – 2483.5	< 20 dBm
WWAN LTE	1/3/7/8/20/28/38/40/41/42/43	< 25 dBm
WWAN LTE	UMTS 1/8	< 24.5 dBm

Note: Not all wireless models/bands may be enabled depending on your product configuration. Usage of this device is limited to indoor locations in the bands 5150 – 5350 MHz and 5945 – 6425 MHz.

SAR (Specific Absorption Rate)

DIN ENHED OVERHOLDER INTERNATIONALE RETNINGSLINJER FOR EKSPONERING FOR RADIOBØLGER.

Nedenfor kan du se oplysninger om 10 g SAR-grænsen og de maksimale rapporterede SAR-værdier:

Element	Kropsbåren SAR	SAR for arme/ben
SAR-grænse for 10 g	2 W/kg	4 W/kg
Maksimal SAR med 0 mm afstand (Lenovo Chrome 500e 2in1 G5 ITN)	1,384 W/kg	1,270 W/kg
Maksimal SAR med 0 mm afstand (Lenovo Chrome 500e 2in1 G5 M89)	1,566 W/kg	1,386 W/kg

Du kan finde flere oplysninger om SAR i vejledningen *Sikkerhedsforskrifter og garantioplysninger*, der fulgte med din enhed.

Den Europæiske Union (EU)/Storbritannien (UK) – radiofrekvens og strøm

Dette radioudstyr bruger følgende frekvensbånd og maksimale radiofrekvenseffekt.

Teknologi	Frekvensbånd [MHz]	Maksimal overførselsstrøm
WLAN 802.11b/g/n/ax/be	2400 - 2483,5	< 20 dBm
WLAN 802.11a/n/ac/ax/be	5150 - 5725	< 23 dBm
WLAN 802.11a/n/ac/ax/be	5725 - 5875	< 13,98 dBm
WLAN 802.11ax/be	5945 - 6425	< 23 dBm
Bluetooth BR/EDR/LE	2400 - 2483,5	< 20 dBm
WWAN LTE	1/3/7/8/20/28/38/40/41/42/43	< 25 dBm
WWAN LTE	UMTS 1/8	< 24,5 dBm

Bemærk: Det er ikke sikkert, at alle trådløse modeller/bånd er aktiveret. Det afhænger af din produktkonfiguration. Brug af denne enhed er begrænset til indendørs placeringer i frekvensbåndene 5150 - 5350 MHz og 5945 - 6425 MHz.

Ominaisabsorptionopeus (SAR)

LAITE TÄYTTÄÄ RADIOALLOILLE ALTISTUMISTA KOSKEVAT KANSAINVÄLISET VAATIMUKSET.

Seuraavat tiedot koskevat 10 g SAR-rajoitusta ja suurimpia ilmoitettuja SAR-arvoja:

Kohde	Koko kehon SAR	Raajan SAR
10 g SAR-rajaa	2 W/kg	4 W/kg
SAR-enimmäisarvo, kun etäisyys on 0 mm (Lenovo Chrome 500e 2in1 G5 ITN)	1,384 W/kg	1,270 W/kg
SAR-enimmäisarvo, kun etäisyys on 0 mm (Lenovo Chrome 500e 2in1 G5 M89)	1,566 W/kg	1,386 W/kg

Löydät lisätietoja ominaisabsorptionopeudesta (SAR) laitteesi mukana toimitetusta *Turvaohjeet ja takuutiedot*-asiakirjasta.

Euroopan unioni (EU) / Yhdistynyt kuningaskunta (UK) — radiotaajuus ja virta

Tämä radiolaitte toimii seuraavilla taajuualueilla ja enimmäisradiotaajuusteholla.

Teknologia	Taajuusalue [MHz]	Enimmäislähetysteho
WLAN 802.11b/g/n/ax/be	2 400 - 2 483,5	< 20 dBm
WLAN 802.11a/n/ac/ax/be	5 150 - 5 725	< 23 dBm
WLAN 802.11a/n/ac/ax/be	5 725 - 5 875	< 13,98 dBm
WLAN 802.11ax/be	5 945 - 6 425	< 23 dBm
Bluetooth BR/EDR/LE	2 400 - 2 483,5	< 20 dBm
WWAN LTE	1/3/7/8/20/28/38/40/41/42/43	< 25 dBm
WWAN LTE	UMTS 1/8	< 24,5 dBm

Huomautus: Kaikki langattomat mallit/taajuuskaistat eivät välttämättä ole käytössä riippuen tuotteesi kokoonpanosta. Tätä laitetta saa käyttää vain sisätiloissa taajuualueilla 5 150 – 5 350 MHz ja 5 945 – 6 425 MHz.

Spesifik absorpsjonsrate (SAR)

YOUR ENHETEN DIN TILFREDSS stiller internasjonale retningslinjer for eksponering for radiobølger.

Se følgende for 10 g SAR-grense og maksimale rapporterte SAR-verdier:

Element	Kroppsslitte SAR	Lem-SAR
10 g SAR-grense	2 W/kg	4 W/kg
Maksimal SAR med 0 mm separasjonsavstand (Lenovo Chrome 500e 2in1 G5 ITN)	1,384 W/kg	1,270 W/kg
Maksimal SAR med 0 mm separasjonsavstand (Lenovo Chrome 500e 2in1 G5 M89)	1,566 W/kg	1,386 W/kg

Hvis du vil ha mer informasjon om SAR, kan du se *Veiledningen om sikkerhet og garantier* som fulgte med enheten din.

Den europeiske union (EU) / Storbritannia (UK): radiofrekvens og effekt

Denne radioutstyret fungerer i følgende frekvensbånd og med maksimal radiofrekvenseffekt.

Teknologi	Frekvensbånd [MHz]	Maksimal overføringsstyrke
WLAN 802.11b/g/n/ax/be	2400 - 2483,5	< 20 dBm
WLAN 802.11a/n/ac/ax/be	5150 - 5725	< 23 dBm
WLAN 802.11a/n/ac/ax/be	5725 - 5875	< 13,98 dBm
WLAN 802.11ax/be	5945 - 6425	< 23 dBm
Bluetooth BR/EDR/LE	2400 - 2483,5	< 20 dBm
WWAN LTE	1/3/7/8/20/28/38/40/41/42/43	< 25 dBm
WWAN LTE	UMTS 1/8	< 24,5 dBm

Merk: Avhengig av produktkonfigurasjonen kan det hende at ikke alle trådløse modeller/ bånd er aktivert. Denne enheten er begrenset til innendørs bruk i frekvensbåndet 5150 til 5350 MHz og 5945 til 6425 MHz.

Spesifik absorpsjonsnivå (SAR)

DENNA ENHET UPPFYLLER INTERNATIONELLA RIKTLINJER KRING EXPONERING FOR RADIOBØLGER.

Nedan følger SAR-gränsvärden och högsta rapporterade SAR-värden för 10 g:

Artikel	SAR för enhet buren på kroppen	SAR för enhet buren på arm eller ben
SAR-gräns för 10 g	2 W/kg	4 W/kg
Högsta SAR-värde med 0 mm avstånd (Lenovo Chrome 500e 2in1 G5 ITN)	1,384 W/kg	1,270 W/kg
Högsta SAR-värde med 0 mm avstånd (Lenovo Chrome 500e 2in1 G5 M89)	1,566 W/kg	1,386 W/kg

Mer informasjon om den spesifikke absorpsjonsnivåen (SAR) finns i *Sikkerhets- och garantiinformasjon*, som medfølger enheten.

Europeiska unionen (EU)/Storbritannien (UK) – radiofrekvens och effekt

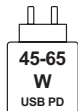
Denne radioutrustning utnytter følgende frekvensbånd og maksimala radiofrekvenseffekt.

Teknik	Frekvensbånd (MHz)	Maximal sändningseffekt
WLAN 802.11b/g/n/ax/be	2 400 - 2 483,5	< 20 dBm
WLAN 802.11a/n/ac/ax/be	5 150 - 5 725	< 23 dBm
WLAN 802.11a/n/ac/ax/be	5 725 - 5 875	< 13,98 dBm
WLAN 802.11ax/be	5 945 - 6 425	< 23 dBm
Bluetooth BR/EDR/LE	2 400 - 2 483,5	< 20 dBm
WWAN LTE	1/3/7/8/20/28/38/40/41/42/43	< 25 dBm
WWAN LTE	UMTS 1/8	< 24,5 dBm

Obs! Alla trådlösa modeller/bånd kanske inte kan aktiveras beroende på produktens konfiguration. Enheten får endast användas inomhus inom frekvensbanden 5 150 – 5 350 MHz och 5 945 – 6 425 MHz.

Information on PCs without an included ac power adapter

To help reduce electronic waste and ensure compliance with relevant laws and regulations, this PC (classified as radio equipment under Directive 2014/53/EU) is available in certain countries or regions without an included ac power adapter (charger). The following information is provided to assist users in reusing or selecting a suitable USB Type-C charger for this PC.



The power delivered by the charger must be between min 45 Watts (20V, 2.25A) required by the radio equipment, and max 65 Watts (20V, 3.25A) in order to achieve the maximum charging speed. The USB Type-C charging connector of this PC supports USB PD fast charging.

Deactivate the battery's shipping mode before first use

To prevent over-discharge during transit, the PC's built-in rechargeable battery is set to shipping mode at the factory, which disables power supply to the PC. Before first use, deactivate the battery's shipping mode by connecting the PC to a power source using the included ac power adapter or a compatible USB Power Delivery charger that meets the minimum power requirements.

Oplysninger om pc'er uden en medfølgende vekselstrømsadapter

For at reducere mængden af elektronisk affald og sikre overholdelse af relevante love og bestemmelser er denne pc (klassificeret som radioudstyr i henhold til direktiv 2014/53/EU) tilgængelig i visse lande eller regioner uden en medfølgende vekselstrømsadapter (oplader). Følgende oplysninger kan hjælpe brugerne med at genbruge eller vælge en passende USB Type C-oplader til denne pc.



Den effekt, der leveres af opladeren, skal være mellem min. 45 watt (20 V, 2,25 A), der kræves af radioudstyret, og maks. 65 watt (20 V, 3,25 A) for at opnå den maksimale opladningshastighed. USB Type-C-opladningsstikket på denne pc understøtter USB PD-hurtigoplading.

Deaktiver batteriets forsendelsestilstand, inden du tager det i brug første gang

For at forhindre overoplading under transport er pc'ens indbyggede genopladelige batteri indstillet til forsendelsestilstand fra fabrikken, hvilket deaktiverer strømforsyningen til pc'en. For første brug skal du deaktivere batteriets forsendelsestilstand ved at slutte pc'en til en strømkilde ved hjælp af den medfølgende vekselstrømsadapter eller en kompatibel USB Power Delivery-oplader, der opfylder minimumskravene til strøm.

Tietoja tietokoneista, joiden mukana ei toimiteta verkkolaitetta

Tämä tietokone (luokiteltu radiolaitteeksi direktiivin 2014/53/EU mukaan) on elektroniikkaromun vähentämiseksi sekä asianmukaisten lakien ja säädösten noudattamiseksi saatavilla tietyissä maissa tai tietyillä alueilla ilman verkkolaitetta (laturia). Seuraavat tiedot auttavat käyttäjiä valitsemaan sopivan USB Type-C -laturin tälle tietokoneelle.



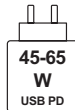
Laturin tehon on oltava vähintään radiolaitteiston vaatimat 45 wattia (20 V, 2,25 A) ja enintään maksimilatausnopeuden saavuttamisen tarvittavat 65 wattia (20 V, 3,25 A). Tämän tietokoneen USB Type-C -latausliitäntä tukee USB PD -pikalatausta.

Poista akun toimitustila käytöstä ennen ensimmäistä käyttökertaa

Kuljetuksen aikaisen ylipurkautumisen välttämiseksi tietokoneen sisäinen ladattava akku asetetaan tehtaalta kuljetustilaan, jolloin tietokoneen virransyöttö katkaistaan. Poista akun toimitustila ennen ensimmäistä käyttökertaa käytöstä kytkemällä tietokone virtalähteeseen mukana toimitetulla verkkolaitteella tai yhteensopivalla ja vähimmäisvaatimukset täyttävällä USB Power Delivery -laturilla.

Informasjon om PC-er uten en medfølgende strømadapter

For å bidra til å redusere elektronisk avfall og sikre etterlevelse av relevante lover og forskrifter er denne PC-en (klassifisert som radiostyr i henhold til direktiv 2014/53/EU) tilgjengelig i enkelte land eller områder uten en medfølgende strømadapter (lader). Følgende informasjon er ment å hjelpe brukere med å gjenbruke eller velge en passende USB Type-C-lader for denne PC-en.



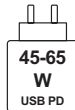
Strømmen som leveres av laderen, må være mellom min. 45 watt (20 V, 2,25 A) som kreves av radiostyret, og maks 65 watt (20 V, 3,25 A) for å oppnå maksimal ladehastighet. USB Type-C-ladekontakten på denne PC-en, støtter USB PD-hurtiglading.

Deaktiver batteriets forsendelsesmodus før du bruker den for første gang

For å hindre overutlading under transport er PC-ens innebygde oppladbare batteri satt til forsendelsesmodus på fabrikken, noe som deaktiverer strømforsyningen til PC-en. For første gangs bruk deaktiverer du batteriets forsendelsesmodus ved å koble PC-en til en strømkilde med den medfølgende strømadapteren eller en kompatibel USB Power Delivery-lader som oppfyller minimumskravene til strøm.

Information om datorer utan medföljande nätadapter

För att bidra till minskat elektroniskt avfall och säkerställa efterlevnad av relevanta lagar och förordningar är den här datorn (klassificerad som radioutrustning enligt direktiv 2014/53/EU) tillgänglig i vissa länder eller regioner utan medföljande nätadapter (laddare). Följande information tillhandahålls för att hjälpa användare att återanvända eller välja en lämplig USB Type-C-laddare för den här datorn.



Effekten som levereras av laddaren måste vara mellan 45 W (20 V, 2,25 A) som krävs av radioutrustningen och 65 W (20 V, 3,25 A) för maximal laddningshastighet. USB Type-C-laddningskontakten på den här datorn stöder USB PD-snabbladdning.

Inaktivera batteriets fraktläge före första användningen

För att förhindra överurladdning under transport ställs datorns inbyggda uppladdningsbara batteri in på fraktläge vid fabriken, vilket kopplar bort strömförsörjningen till datorn. Före första användningen ska du inaktivera batteriets leveransläge genom att ansluta datorn till en strömkälla med den medföljande nätadaptern eller en kompatibel USB PD-laddare som uppfyller minimikravet på effekt.

Open source information

Your Chromebook may include software made publicly available by Google and other third parties, including software licensed under the General Public License and/or the Lesser General Public License (the "open source software").

You may obtain a copy of the corresponding source code for any such open source software licensed under the General Public License and/or the Lesser General Public License (or any other license requiring us to make a written offer to provide corresponding source code to you) from Lenovo for a period of three years without charge except for the cost of media, shipping, and handling, upon written request to Lenovo. This offer is valid to anyone in receipt of this device. You may send your request in writing to the address below accompanied by a check or money order for \$5 to:

Lenovo Legal Department

*Attn: Open Source Team / Source Code Requests 8001 Development Dr.
Morrisville, NC 27560*

As part of your request, please include a "UNAME" and a "CHROME VERSION" of this device available by typing: "Chrome://system" in a Chrome Browser's address bar. Be sure to provide a return address.

The open source software is distributed in hope it will be useful, but WITHOUT ANY WARRANTY; without even the implied warranty of MERCHANTABILITY or FITNESS FOR A PARTICULAR PURPOSE. See for example the GNU General Public License and/or the Lesser General Public License for more information.

To view additional information regarding licenses, acknowledgments and required copyright notices for the open source software used in your device, type: "Chrome://credits" in the Chrome Browser's address bar.

This device may include certain pre-installed application programs or pre-configured links for downloading application programs published by parties other than Lenovo. Such third-party application programs may include open source software made publicly available by the respective publishers of those application programs. You may obtain the corresponding source code for any such open source software directly from the publisher of the applicable application program, to the extent permitted under the relevant open source software license agreement. Additional information is provided by the publisher of each application program within the menu structure of its application program.

First Edition
(February 2026)
© Copyright Lenovo 2026.

Lenovo and the Lenovo logo are trademarks of Lenovo. Google and Chromebook are trademarks or registered trademarks of Google LLC. The terms HDMI and HDMI High-Definition Multimedia Interface, and the HDMI logo are trademarks or registered trademarks of HDMI Licensing Administrator, Inc. in the United States and other countries. USB Type-C is a registered trademark of USB Implementers Forum. All other trademarks are the property of their respective owners.

LIMITED AND RESTRICTED RIGHTS NOTICE:

If data or software is delivered pursuant to a General Services Administration "GSA" contract, use, reproduction, or disclosure is subject to restrictions set forth in Contract No. GS-35F-05925.

Reduce

Reuse

Recycle



For FSC Mix logo only