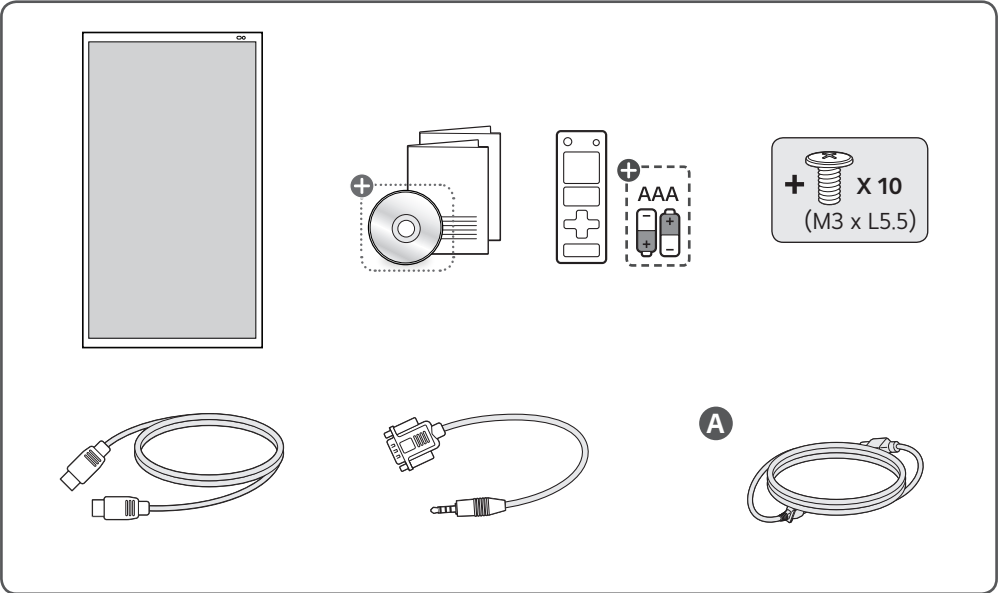


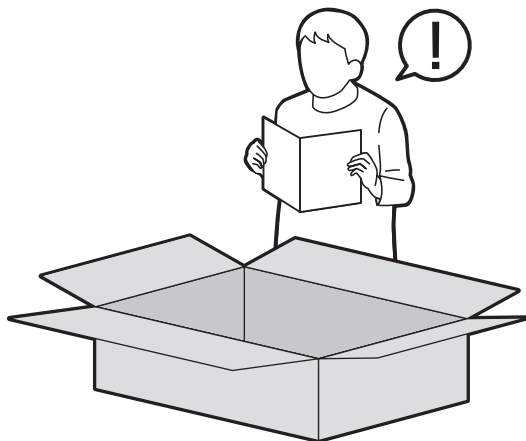


LG Digital Signage (MONITOR SIGNAGE)

49XE4P-B

55XE4P-B





- ▶ Worldwide : www.lg.com/id-manual
- ▶ 한국 : www.lgservice.co.kr
- ▶ SuperSign : <http://partner.lge.com>



**ENGLISH**

- A readily accessible disconnect device shall be incorporated external to the product.
- The components complied with the requirements of IEC 61643-series shall be installed internal or external to this product.

한국어

- 쉽게 접근 가능한 전원 차단장치가 옥내 배선에 설치되어 있어야만 합니다.
- IEC 61643 규격들의 요구사항에 적합한 부품이 기기의 내부 또는 외부에 제공되어야만 합니다.

ČESKY

- Na vnější straně produktu má být zabudováno snadno přístupné odpojení zařízení.
- Součásti, které jsou v souladu s požadavky normy řady IEC 61643se mají instalovat zevnitř nebo zvenčí tohoto produktu.

DANSK

- En let tilgængelig afbryderanordning skal inkorporeres uden for produktet.
- Komponenterne i overensstemmelse med kravene i IEC 61643-serien skal installeres internt eller eksternt til dette produkt.

ESPAÑOL

- Los dispositivos de desconexión disponibles deberán incorporarse al producto de forma externa.
- Los componentes que cumplan con los requisitos de la serie IEC 61643 deberán instalarse en este producto de forma interna o externa.

SUOMI

- Käytettävissä oleva irtikytkemislaite tulee liittää tuotteeseen ulkoisesti.
- IEC 61643 -sarjan vaatimusten mukaiset osat tulee asentaa tuotteeseen sisäisesti tai ulkoisesti.

FRANÇAIS

- Un périphérique de déconnexion facilement accessible doit être incorporé au produit en externe.
- Les composants conformes aux exigences de la série IEC 61643 doivent être installés avec ce produit, en interne ou en externe.

DEUTSCH

- Eine leicht zugängliche Trennvorrichtung muss außerhalb des Produkts integriert werden.
- Die Komponenten, die den Anforderungen der IEC 61643-Serie entsprechen, müssen innerhalb oder außerhalb dieses Produkts installiert werden.

ΕΛΛΗΝΙΚΑ

- Στο προϊόν μπορεί να συνδεθεί μια εξωτερική συσκευή με εύκολη πρόσβαση για αποσύνδεση.
- Στο προϊόν μπορούν να εγκατασταθούν εσωτερικά ή εξωτερικά εξαρτήματα που συμμορφώνονται με τις απαιτήσεις της σειράς προτύπων IEC 61643.

MAGYAR

- Egy készen hozzáférhető leválasztóeszközt kell beépíteni a termékbe kívül.
- Az IEC 61643-sorozat követelményeinek megfelelő komponenseket a termékbe belül vagy kívül kell telepíteni.

BAHASA**INDONESIA**

- Perangkat yang terputus dan siap diakses harus disertakan di luar produk.
- Componen yang sesuai dengan ketentuan serial IEC 61643 harus dipasang secara internal atau eksternal terhadap produk ini.

**ITALIANO**

- Un dispositivo di disconnessione facilmente accessibile deve essere incorporato all'esterno del prodotto.
- I componenti conformi ai requisiti della serie IEC 61643 devono essere installati all'interno o all'esterno del prodotto.

ҚАЗАҚША

- Оңай қолжетімді ажырату құрылғысы өнімге сырттай жалғануы керек.
- IEC 61643 сериясына талаптарына сәйкес құрамдастар осы өнімге іштей немесе сырттай орнатылуы керек.

NEDERLANDS

- Een gemakkelijk toegankelijk apparaat om de verbinding te verbreken zal met het product worden meegeleverd.
- Componenten voldoende aan de eisen van de IEC 61643-serie zullen intern of extern van dit product worden geïnstalleerd.

NORSK

- En enkelt tilgjengelig frakoblingsenhet blir innlemmet utenfor produktet.
- Komponenter som er i samsvar med IEC 61643-serien blir installert internt eller utenfor dette produktet.

POLSKI

- Na zewnątrz produktu umieszcza się łatwo dostępne urządzenie rozłączające.
- Elementy spełniające wymagania normy IEC 61643 instaluje się wewnątrz lub na zewnątrz tego produktu.

PORTUGUÊS

- Um dispositivo de desligamento de fácil acesso deve ser incorporado de forma externa ao produto.
- Os componentes em conformidade com os requisitos da série IEC 61643 devem ser instalados de forma interna ou externa a este produto.

**PORTUGUÊS
DO BRASIL**

- Um dispositivo de desligamento de fácil acesso deve ser incorporado de forma externa ao produto.
- Os componentes em conformidade com os requisitos da série IEC 61643 devem ser instalados de forma interna ou externa a este produto.

РУССКИЙ

- Легкодоступное устройство отключения должно быть установлено на устройстве.
- Компоненты, отвечающие требованиям стандарта IEC 61643, должны быть установлены на устройстве или внутри него.

SLOVENČINA

- Mimo produktu sa musí nachádzať ľahko prístupné zariadenie na odpojenie od napájania.
- Do tohto produktu alebo mimo neho môžu byť nainštalované len komponenty, ktoré vyhovujú požiadavkám normy IEC 61643.

SVENSKA

- En lättillgänglig brytaranordning ska inkorporeras externt från produkten.
- Komponenter som överrenstämmer med kraven i IEC 61643-serien ska installeras internt eller externt från denna produkt.



TÜRKÇE

- Kolaylıkla erişilebilen bağlantı kesme cihazı, makineye harici olarak dahil edilmelidir.
- IEC 61643 serisinin gereklilikleriyle uyumlu olan bileşenler makineye dahili veya harici olarak takılabilir.

УКРАЇНСЬКА

- Легкодоступний пристрій відключення повинен бути встановлений на пристрої.
- Компоненти, що відповідають вимогам стандарту IEC 61643, повинні бути встановлені на пристрої або всередині нього.

O'ZBEKCHA

- Chiqarib olish oson bo'lgan qurilmalar mahsulotga tashqi tomondan ulangan bo'lishi lozim.
- IEC 61643-seriya talablariga mos keladigan tarkibiy qismlar bu mahsulotga ichki yoki tashqi tomondan o'rnatilishi lozim.

日本語

- 容易にアクセスできる断路装置は、製品の外部に組み込む必要があります。
- IEC 61643シリーズの要求事項に適合した付属品は、本製品の内部または外部に取り付けるものします。

ქართული

- შესაძლებელია მზა, წვდომადი გამთიშველი მოწყობილობის პროდუქტის გარეთ კომბინირება.
- IEC 61643-სერიის მოთხოვნებთან შესაბამისი კომპონენტების ინსტალაცია შესაძლებელია როგორც ამ პროდუქტის შიდა, ისე გარე მხარეს.

ROMÂNĂ

- Un dispozitiv încorporat pentru deconectare va fi disponibil în exteriorul produsului.
- Componentele care respectă cerințele IEC seria 61643 vor fi instalate în interiorul sau în exteriorul acestui produs.

EESTI

- Toote väliselt tuleb inkorporeerida hõlpsalt ligipääsetav eraldamiseseade.
- Tootesiseselt või -väliselt tuleb paigaldada komponente, mis vastavad standardiseeria IEC 61643 nõuetele.

LIETUVIŲ K.

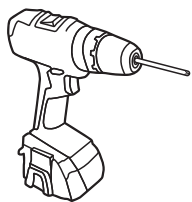
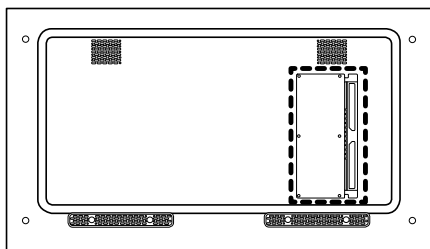
- Į prietaisą iš išorės integruojamas paprastai prieinamas atjungiamas prietaisas.
- Komponentai, atitinkantys IEC 61643 serijos reikalavimus, šiame prietaise montuojami jo viduje arba iš išorės.

LATVIEŠU

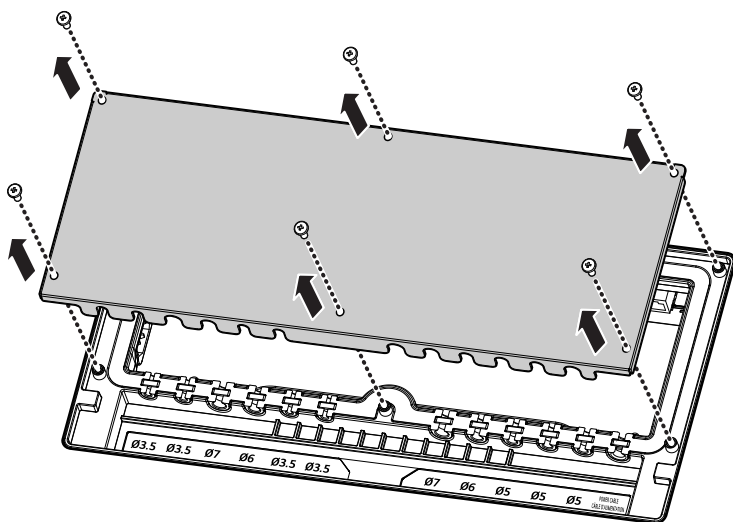
- Televizora ārpusē jābūt viegli pieejamai atvienošanas ierīcei.
- Komponenti, kas atbilst standartā IEC 61643 sērijas prasībām, jāuzstāda šī televizora iekšpusē vai ārpusē.

- يجب إرفاق جهاز فصل يسهل الوصول إليه خارج المنتج.
- تتوافق المكونات مع متطلبات IEC 61643 - ينبغي تركيب السلسلة داخلاً خارج هذا المنتج.

العربية

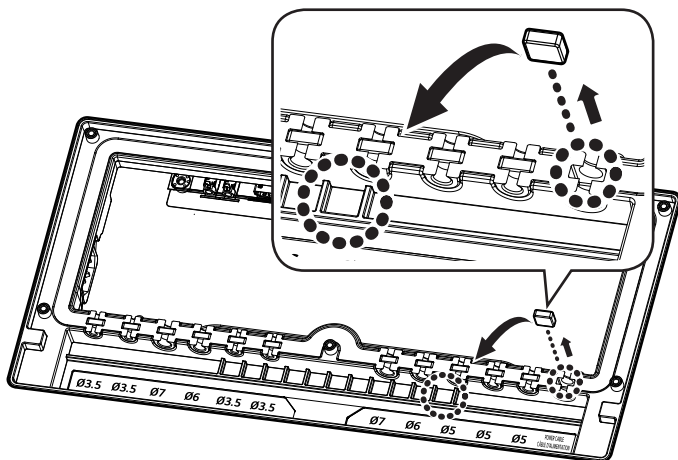


1

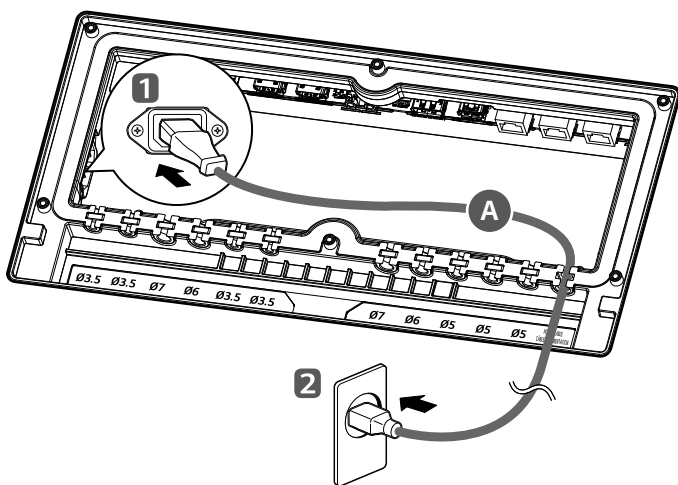




2



3

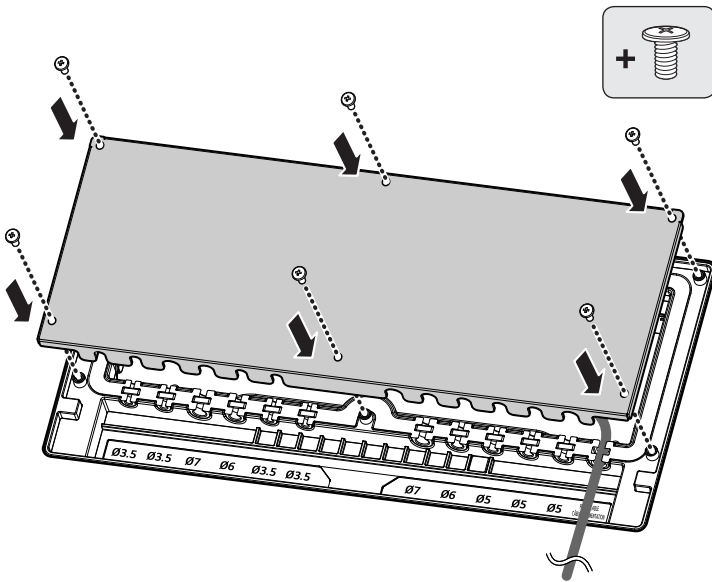




* M F L O 5 7 8 3 8 0 1 *
(2507-REV00)



4



(BRAZIL ONLY)

ANATEL

Para mais informações, consulte o site da
Anatel: <https://www.gov.br/anatel/pt-br>

Este equipamento não tem direito à proteção contra
interferência prejudicial e não pode causar
interferência em sistemas devidamente autorizados