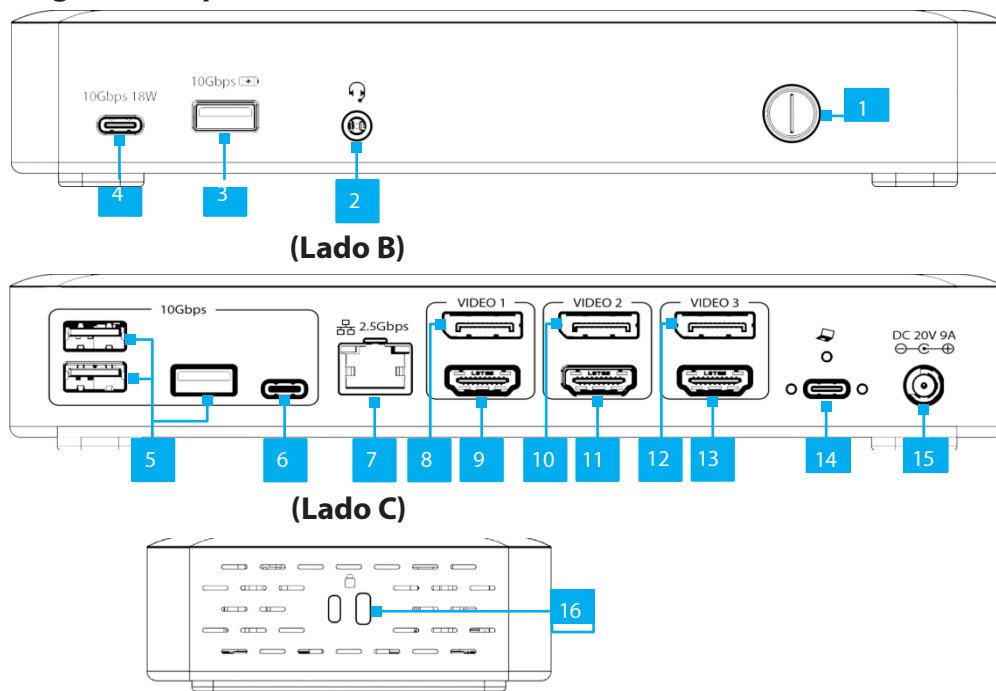


Dock USB4, Pantalla Triple HDMI/DisplayPort 4K 60 Hz, 6 Puertos USB, GbE 2,5, PD 100W

ID del producto

150N-USB4DOCK-TRIPLE / 150UE-USB4DOCKTRIPLE

Diagrama del producto (lado A)



Componente	Función	
1	Botón de encendido	<ul style="list-style-type: none"> Pulse y suelte para encender o apagar la base.
2	Conector para auriculares de 3,5 mm	<ul style="list-style-type: none"> Conecte un dispositivo de audio de 3,5 mm. CTIA de 4 posiciones Entrada de audio mono Salida de audio estéreo
3	Puerto USB-A para datos/carga	<ul style="list-style-type: none"> Conecta y/o carga un periférico USB-A USB 3.2 Gen 2 (10 Gbps) Admite hasta 4,5 W (5 V/0,9 A) de potencia
4	Puerto USB-C para datos/alimentación	<ul style="list-style-type: none"> Conecte un periférico USB-C USB 3.2 Gen 2 (10 Gbps) Admite 18 W (5 V/3 A, 9 V/2 A) de potencia

5	Puertos de datos USB-A	<ul style="list-style-type: none"> Conecte periféricos USB-A USB 3.2 Gen 2 (10 Gbps) Admite hasta 4,5 W (5 V/0,9 A) de potencia
6	Puerto de datos USB-C	<ul style="list-style-type: none"> Conecta un periférico USB-C USB 3.2 Gen 2 (10 Gbps) Admite hasta 7,5 W (5 V/1,5 A) de potencia.
7	Puerto Gigabit Ethernet de 2,5	<ul style="list-style-type: none"> Conecte la base a un dispositivo de red mediante un cable de red 2,5 GBASE-T 10/100/1000/2500 Mbps
8	Vídeo 1 puerto DisplayPort	<ul style="list-style-type: none"> Conecte una pantalla DisplayPort como salida de vídeo n.º 1 Hasta 4K 144 Hz DisplayPort 1.4
9	Puerto HDMI de vídeo 1	<ul style="list-style-type: none"> Conecte una pantalla HDMI como salida de vídeo n.º 1 Hasta 4K 60 Hz HDMI 2.0
10	Puerto DisplayPort de vídeo 2	<ul style="list-style-type: none"> Conecte una pantalla DisplayPort como salida de vídeo n.º 2 Hasta 4K 144 Hz DisplayPort 1.4
11	Vídeo 2 Puerto HDMI	<ul style="list-style-type: none"> Conecte una pantalla HDMI como salida de vídeo n.º 2 Hasta 4K 60 Hz HDMI 2.0
12	Puerto DisplayPort de vídeo 3	<ul style="list-style-type: none"> Conecte una pantalla DisplayPort como salida de vídeo n.º 3 Hasta 4K 144 Hz DisplayPort 1.4
13	Puerto HDMI de vídeo 3	<ul style="list-style-type: none"> Conecte una pantalla HDMI como salida de vídeo n.º 3 Hasta 4K 60 Hz HDMI 2.0
14	Puerto USB4 Host (bloqueo con tornillo, USB tipo C)	<ul style="list-style-type: none"> Conéctese a un puerto USB-C en un ordenador host USB4 (40 Gbps) Especificación Power Delivery 3.0 Capacidad para cargar el ordenador central hasta 100 W
15	Puerto de 20 V CC	<ul style="list-style-type: none"> Conecte la base a una fuente de alimentación mediante el adaptador de corriente universal.
16	2 ranuras de bloqueo (estándar y nano)	<ul style="list-style-type: none"> Conecte un dispositivo de bloqueo tipo K-Slot para evitar el robo de la estación de acoplamiento.

Requisitos

- Ordenador
 - Puerto USB4
 - Esta base puede funcionar con un puerto host USB4 o USB-C. Para obtener el máximo rendimiento, se recomienda utilizar un puerto USB4. La compatibilidad y el rendimiento de vídeo, como la resolución y la frecuencia de actualización, dependen del ordenador host. Se requiere compatibilidad con MST para admitir varias pantallas. Compruebe las especificaciones del ordenador host. Es posible que algunos sistemas operativos, como macOS o algunas versiones de Linux, no sean compatibles con MST y se limiten a una sola pantalla.

Para obtener los controladores, manuales, información del producto, especificaciones técnicas y declaraciones de conformidad más recientes, visite: www.StarTech.com/150N-USB4DOCK-TRIPLE o www.StarTech.com/150UE-USB4DOCKTRIPLE.

Contenido del paquete

- Estación de acoplamiento USB-C x 1
- Cable host USB4 de 1 m x 1
- Adaptador de corriente universal x 1
- Guía de inicio rápido x 1

Instalación

1. Conecte el **adaptador de corriente** de una toma de CA al **puerto de CC de 20 V** de la base.
2. Para conectar dispositivos periféricos USB-A, conecte un cable USB-A desde los dispositivos periféricos USB a los **puertos de datos USB-A** y/o al **puerto de datos/carga USB-A** de la base.
3. Cuando conecte dispositivos periféricos USB-C, conecte un cable USB-C desde los dispositivos periféricos USB al **puerto de datos USB-C** y/o al **puerto de datos/carga USB-C** de la base.

4. Cuando conecte una red cableada, conecte un cable de red con terminal RJ-45 (CAT 5e o superior) desde la red de área local (por ejemplo, router, conmutador, módem, etc.) al **puerto Ethernet de 2,5 Gigabits** del Dock (se recomienda CAT 6 o superior para velocidades de 2,5 Gb).
5. **Vídeo 1**
Para conectar una pantalla mediante el puerto de vídeo DisplayPort o HDMI, conecte el cable correspondiente desde el puerto correspondiente al dispositivo de visualización.
Nota: Solo se puede conectar una única pantalla a cualquiera de las salidas de vídeo 1.
6. **Vídeo 2**
Para conectar una pantalla mediante el puerto de vídeo DisplayPort o HDMI, conecte el cable correspondiente desde el puerto correspondiente al dispositivo de visualización.
Nota: Solo se puede conectar una pantalla a cualquiera de las salidas de vídeo 2.
7. **Vídeo 3**
Para conectar una pantalla mediante el puerto de vídeo DisplayPort o HDMI, conecte el cable correspondiente desde el puerto correspondiente al dispositivo de visualización.
Nota: Solo se puede conectar una pantalla a cualquiera de las salidas de vídeo 3.
8. Conecte el **cable USB4 Host** incluido desde un **puerto USB4** con **modo DP Alt habilitado** en el **ordenador host** al **puerto USB4 Host** del dock. El **ordenador host** detectará e instalará automáticamente el dock.

Nota: Controlador de red Realtek en Windows

Aunque el controlador Realtek RTL8156x predeterminado que proporciona Windows ofrece funciones básicas, recomendamos **encarecidamente** descargar e instalar **manualmente** el controlador más reciente desde la página de **descargas** del producto para garantizar un rendimiento y una estabilidad óptimos de la red.

Para obtener los **controladores** más recientes, visite el siguiente enlace y vaya a la pestaña **Descargas**:
www.StarTech.com/150N-USB4DOCK-TRIPLE o www.StarTech.com/150UE-USB4DOCKTRIPLE.