

# Guide d'installation des Smart-UPS<sup>™</sup> On-Line Bloc-batterie externe SRT192BP/ SRT192BP2/SRT192BPJ/SRT192BP2J

## Messages de sécurité

CONSERVEZ CES INSTRUCTIONS - Ce manuel contient des consignes importantes à respecter lors de l'installation et de l'entretien du Smart-UPS et des batteries.

Lisez attentivement ces directives et examinez l'équipement afin de vous familiariser avec lui avant l'installation, l'utilisation ou l'entretien. Les messages spéciaux suivants peuvent apparaître dans ce bulletin ou sur le matériel pour vous avertir des dangers éventuels ou pour rappeler une information qui clarifie ou simplifie une procédure.



Lorsque ce symbole est associé à une étiquette « Danger » ou « Avertissement », cela signifie qu'il y a un risque d'électrocution pouvant entraîner des blessures corporelles en cas de non-respect des instructions.



Ce symbole est le symbole d'avertissement de sécurité. Il est utilisé pour vous alerter de risques éventuels de dommages corporels. Il est nécessaire de respecter tous les messages de sécurité écrits après ce symbole pour éviter toute blessure voire la mort.

### **DANGER**

**DANGER** indique une situation dangereuse qui, si elle n'est pas évitée, entraînera la mort ou des blessures graves.

### **AVERTISSEMENT**

**AVERTISSEMENT** indique une situation dangereuse qui, si elle n'est pas évitée, pourrait entraîner des blessures mineures ou modérées.

### **ATTENTION**

**ATTENTION** indique une situation de danger potentielle qui, si elle n'est pas évitée, peut entraîner des blessures légères ou modérées.

### **AVIS**

**AVIS** est utilisé pour traiter des pratiques non liées à des blessures physiques

## Directives Pour la Manutention du Produit



<18 kg  
<40 lb



18-32 kg  
40-70 lb



32-55 kg  
70-120 lb



>55 kg  
>120 lb



# Instructions de sécurité et informations générales

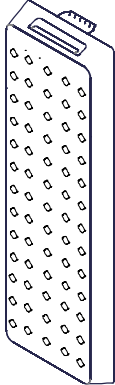

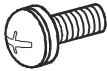
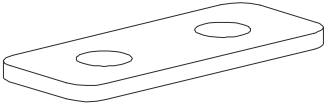



- Respectez la réglementation nationale et locale relative aux installations électriques.
- **Toute modification apportée à cette unité sans l'accord préalable de APC peut entraîner une annulation de la garantie.**
- Cette unité est conçue exclusivement pour un usage interne dans un environnement contrôlé.
- Ne l'utilisez pas s'il est exposé à la lumière directe du soleil, s'il est contact avec des liquides ou dans des environnements très poussiéreux et humides.
- Assurez-vous que les orifices de ventilation de l'appareil ne sont pas obstrués. Laissez suffisamment d'espace pour une ventilation correcte.
- L'onduleur et les blocs-batterie externes doivent être correctement reliés les uns les autres et au système de mise à la terre.
- Avant d'installer ou de remplacer les batteries, enlevez les bijoux que vous portez, montre ou bagues par exemple.  
En cas de court-circuit, le courant haute tension circulant à travers des matériaux conducteurs peut provoquer des brûlures graves.
- En règle générale, une batterie dure entre trois et cinq ans. Les facteurs environnementaux influencent la durée de vie des batteries. Sa durée de vie est raccourcie en cas de températures élevées, d'une mauvaise alimentation secteur ou de décharges fréquentes de courte durée.
- Remplacez immédiatement la batterie lorsque l'onduleur indique que le remplacement de la batterie est nécessaire ou lorsque les batteries ont atteint la fin de leur vie utile. Le non-respect de ces instructions peut endommager l'équipement ou entraîner des blessures légères ou modérées.
- L'onduleur reconnaît jusqu'à 10 blocs-batteries externes connectés à l'onduleur.  
**Remarque : Pour chaque ajout de bloc-batterie externe (XLBP), un temps plus long de recharge est nécessaire.**
- Cet équipement est lourd. Afin d'assurer la sécurité, adaptez systématiquement le mode de levage au poids de l'équipement.
- Les batteries sont lourdes. Retirez les batteries avant d'installer l'onduleur et les blocs-batteries externes dans une baie.
- Installez toujours les blocs-batteries externes (XLBP) dans la partie inférieure pour une configuration en baie. L'onduleur doit être installé au-dessus des blocs-batteries externes (XLBP).
- Ne jetez pas les piles usagées au feu. Les batteries pourraient exploser.
- N'ouvrez pas et n'altérez pas physiquement les batteries. Une fuite de son électrolyte serait dangereuse pour les yeux et la peau, et il peut être toxique.
- Recyclez toujours les batteries usagées.
- Recyclez les matériaux de l'emballage ou conservez-les afin de les réutiliser.
- Des informations supplémentaires sur la sécurité sont disponibles dans le Guide de sécurité fourni avec cet appareil.

## Présentation

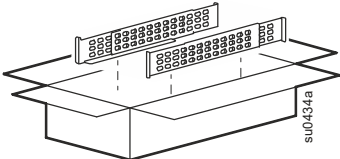
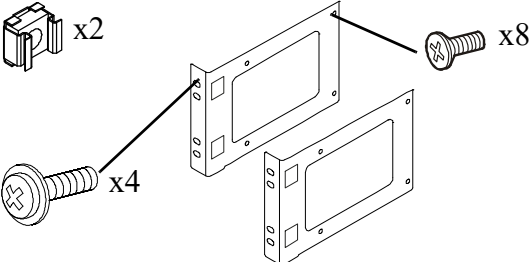
- Pour vérifier que l'installation d'un bloc-batterie externe est réussie, accédez à l'interface d'affichage de l'onduleur.  
Effectuez un **Test d'alarme** pour déterminer si le bloc-batterie externe a été identifié par l'onduleur.  
Le voyant du bloc-batterie externe clignote si la communication a bien été établie.
- Lors de la visualisation de l'état d'un bloc-batterie externe sur l'écran de l'interface d'affichage de l'onduleur, le voyant du bloc-batterie externe clignote.
- Lorsqu'une cartouche de batterie de rechange doit être remplacée, **effectuez un test d'étalonnage** d'autonomie pour vérifier qu'un remplacement est nécessaire.

# Contenu de l'emballage

Inspectez le contenu du paquet à sa réception. Informez le transporteur et le revendeur en cas d'endommagement.

Inclus avec tous les modèles			
<p>Panneau avant</p> 	<p>Câble de mise à la terre</p>  <p>2 vis à tête cylindrique pour fixer le câble de mise à la terre</p> 	<p>2 étriers à traction</p>  <p>4 vis à tête plate pour fixer les étriers à traction</p> 	<p>CD de documentation utilisateur (fourni uniquement avec les modèles SRT192BP/SRT192BP2)</p>  <p>1 vis à tête cylindrique pour fixer le connecteur du câble de batterie du bloc-batterie externe à un bloc-batterie externe ou à l'onduleur.</p> 

Fourni uniquement avec les modèles SRT8K/SRT10K	
<p>Câble de communication batterie (BATT COMM)</p> 	
Fourni uniquement avec les modèles SRT5K/SRT6K Tour	
<p>Les supports de stabilisation sont fournis avec les modèles SRT5K/SRT6K</p> <p>Le bloc-batterie externe est fourni avec un connecteur de support de stabilisation</p> 	<p>4 vis à tête plate M4 pour fixer les supports de stabilisation de tour à l'onduleur/</p> 

Fourni uniquement avec les modèles de montage en baie	
<p>Kit de rails avec les instructions et le matériel pour l'installation des rails dans une baie.</p> 	<ul style="list-style-type: none"> <li>• 1 paire de supports de montage en rack</li> <li>• 8 vis à tête plate pour fixer les supports de montage de baie à l'onduleur</li> <li>• 4 vis décoratives pour fixer les supports de montage de baie aux rails</li> <li>• 2 écrous à cage</li> </ul> 

# Caractéristiques

Pour plus d'informations sur les spécifications, consultez le site web de APC by Schneider Electric, [www.apc.com](http://www.apc.com).

## Environnement

<b>Température</b>	<b>Fonctionnement</b>	0 °C à 40 °C (32 °F à 104 °F)
	<b>Entreposage</b>	-15 °C à 45 °C (5 °F à 113 °F)
<b>Maximum Elevation</b>	<b>Fonctionnement</b>	0 à 3 000 m (0 à 10 000 pieds)
	<b>Entreposage</b>	0 à 15 000 m (50 000 pieds)
<b>Humidité</b>	0 à 95 % d'humidité relative, sans condensation	
<b>Catégorie de protection</b>	Coefficient IP20	
<b>Remarque :</b> Chargez les batteries tous les 6 mois pendant le stockage. Les facteurs environnementaux influencent la durée de vie des batteries. Sa durée de vie est raccourcie en cas de températures élevées, de forte humidité, d'une mauvaise alimentation secteur ou de décharges fréquentes de courte durée.		

## Caractéristiques physiques

Le XLBP est lourd. Respectez toutes les consignes de levage.

<b>Poids de l'unité, batteries comprises, sans emballage</b>	91 kg (200 lb)
<b>Poids de l'unité, batteries comprises, avec emballage</b>	102 kg (223 lb)
<b>Dimensions de l'appareil, sans emballage Hauteur x Largeur x Profondeur</b>	130 mm x 432 mm x 682,7 mm 5,1 in x 17 in x 26,9 in
<b>Dimensions de l'appareil, avec emballage Hauteur x Largeur x Profondeur</b>	420 mm x 600 mm x 1000 mm 16,5 in x 23,6 in x 39,4 in
Les numéros de modèle et de série se trouvent sur une petite étiquette située sur le panneau arrière.	

## Batterie

### ⚠ ATTENTION

#### RISQUE DE SULFURE D'HYDROGÈNE GAZEUX ET DE FUMÉE EXCESSIVE

- Remplacez la batterie au moins tous les 5 ans.
- Remplacez la batterie immédiatement lorsque l'onduleur indique que le remplacement de la batterie est nécessaire.
- Remplacez la batterie en fin de vie.
- Remplacez toute batterie par un modèle portant le même numéro de référence et du même type que dans l'appareil d'origine.
- Remplacez immédiatement la batterie lorsque l'onduleur indique que cette dernière est surchauffée ou lorsqu'il y a des signes de fuite d'électrolyte. Mettez l'UPS hors tension, débranchez-le de l'entrée AC et déconnectez les batteries. Ne faites pas fonctionner l'UPS tant que les batteries n'ont pas été remplacées.
- \*Remplacez tous les modules de batterie (y compris les modules des blocs-batteries externes) de plus d'un an lors de l'installation de blocs-batteries supplémentaires ou du remplacement des module(s) de batterie.

**Le non-respect de ces instructions peut endommager l'équipement ou entraîner des blessures légères ou modérées.**

\*Contactez l'assistance clientèle internationale de APC by Schneider Electric pour connaître l'âge des modules de batterie installés.

<b>Type de batterie</b>	Étanche à l'acide de plomb, hermétique, sans entretien
<b>Module de batterie de remplacement</b> Cet onduleur est doté de batteries échangeables. Veuillez consulter le guide de remplacement des batteries approprié pour des instructions sur leur installation. Prenez attache avec votre revendeur ou contactez APC par le biais du site Web de Schneider Electric, <a href="http://www.apc.com">www.apc.com</a> pour les informations sur les batteries de remplacement.	<b>Modèles SRT5KXLJ/SRT8KXLJ/SRT10KXLJ :</b> APCRBC140J  <b>Tous les autres modèles:</b> APCRBC140
<b>Nombre de blocs-batteries</b>	4 modules d'accumulateurs
<b>Tension par bloc-batterie</b> <b>Tension totale de l'onduleur</b> <b>Capacité nominale en Ah</b>	96 VDC 192 VDC 5 Ah par bloc-batterie
<b>Longueur du câble du bloc-batterie externe</b>	500 mm (19.7 in)

Module de batteries	Onduleur	XLBP
APCRBC140	SRT5KXLx/SRT5KRMXLx/SRT6KXLx/SRT6KRMXLx (sauf SRT5KXLJ)	SRT192BP/SRT192RMBP
	SRT8KXLx/SRT8KRMXLx/SRT10KXLx/SRT10KRMXLx (sauf SRT8KXLJ/SRT10KXLJ)	SRT192BP2/SRT192RMBP2
APCRBC140J	SRT5KXLJ	SRT192BPJ
	SRT8KXLJ/SRT10KXLJ	SRT192BP2J

# Démontage des blocs-batteries

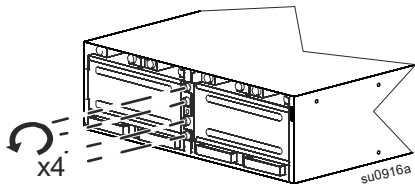
## ⚠ ATTENTION

### RISQUE DE CHUTE DE L'ÉQUIPEMENT

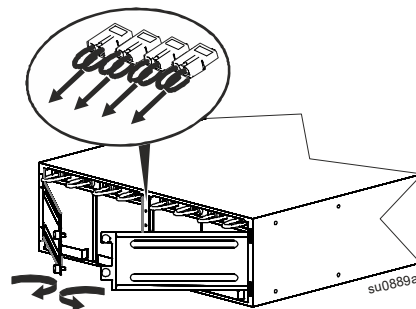
- Cet équipement est lourd. Les batteries pèsent 17 kg (37 lb).
- Afin d'assurer la sécurité, adaptez systématiquement le mode de levage au poids de l'équipement.
- Retirez les batteries avant d'installer l'onduleur.
- Utilisez la poignée des blocs-batteries pour les insérer dans l'onduleur ou les retirer.
- N'utilisez pas la poignée des blocs-batteries pour les soulever ou les porter.

**Le non-respect de cette consigne peut entraîner des dommages matériels et des blessures mineures à modérées.**

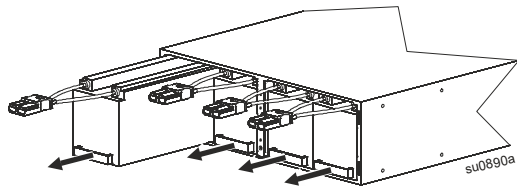
1



2



3



# Installation en baie

L'apparence de votre modèle d'onduleur peut varier de celle indiquée dans ces graphiques. Le processus d'installation du bloc-batterie externe est identique pour tous les modèles.

Veuillez consulter le Guide d'installation du kit de rails pour des instructions sur l'installation de ceux-ci.

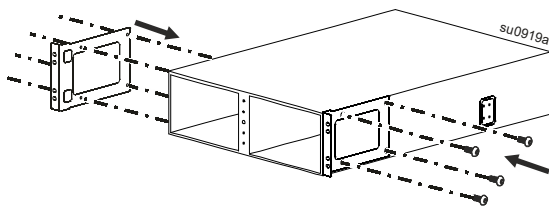
## ⚠ ATTENTION

### RISQUE DE CHUTE DE L'ÉQUIPEMENT

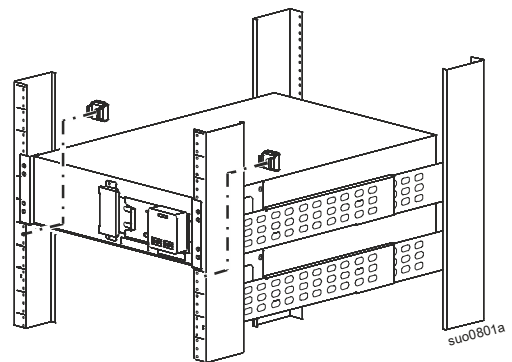
- Cet équipement est lourd. Afin d'assurer la sécurité, adaptez systématiquement le mode de levage au poids de l'équipement.
- Utilisez toujours le nombre recommandé de vis pour fixer solidement les supports sur l'onduleur.
- Utilisez toujours le nombre recommandé de vis et d'écrous cage pour fixer solidement l'onduleur sur le rack.
- Installez toujours l'onduleur dans la partie inférieure du rack.
- Placez toujours le bloc-batterie externe (XLBP) au-dessous de l'onduleur dans le rack.

**Le non-respect de ces instructions peut endommager l'équipement ou entraîner des blessures légères ou modérées.**

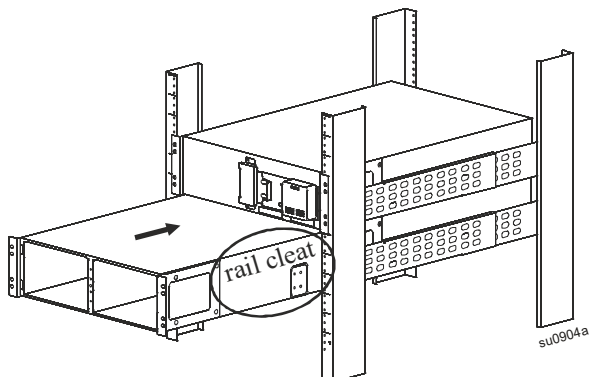
- ❶ Fixez les deux supports sur le bloc-batterie externe. Utilisez quatre vis pour chaque support.



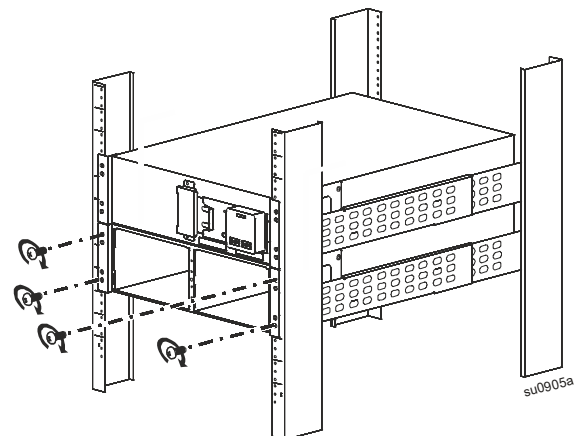
- ❷ Installez deux écrous cage.



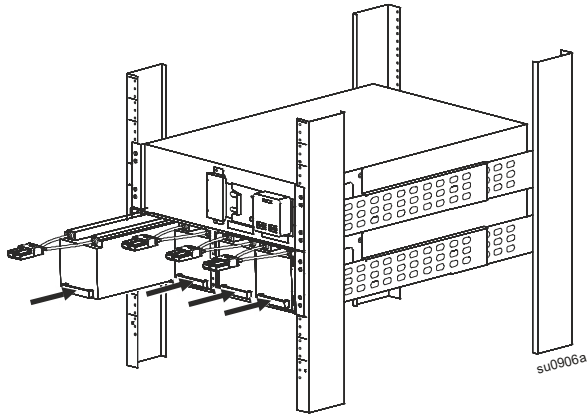
- ❸ Reposez le bloc-batterie externe sur les rails des étagères. Faites glisser le bloc-batterie externe dans la baie.



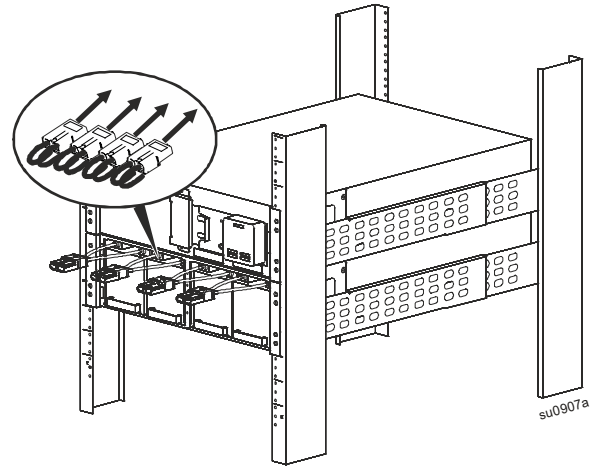
- ❹ Fixez le bloc-batterie externe sur la baie. Utilisez deux vis pour chaque support.



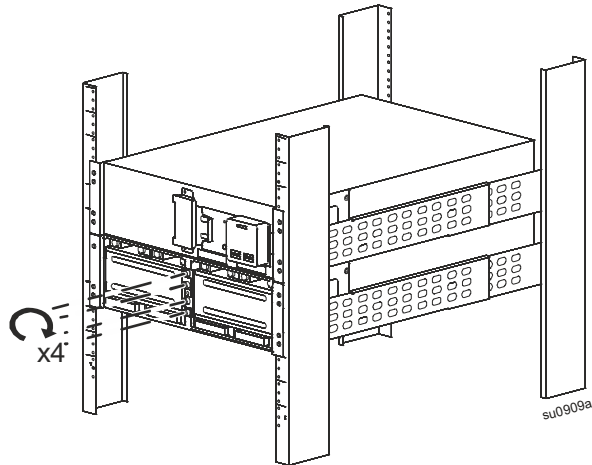
5 Installez quatre blocs-batterie.



6 Raccordez les quatre blocs-batterie.

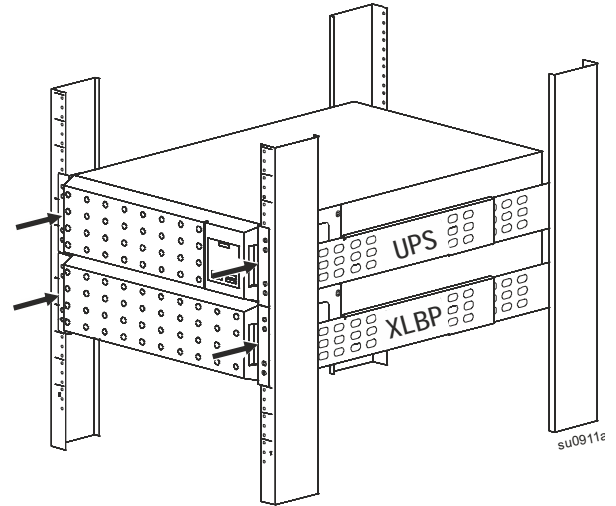


7 Réinstallez les portes du compartiment de la batterie. Serrez les vis à oreilles pour fixer les portes.



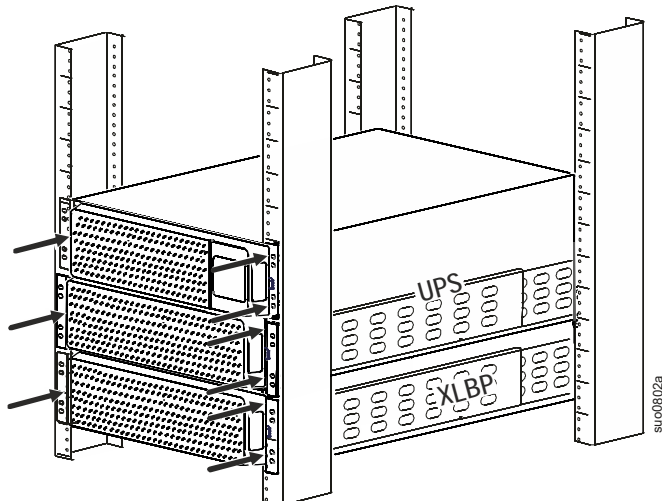
8 Modèles d'onduleurs SRT5K ou SRT6K avec un bloc-batterie externe

Installez un panneau de bloc-batterie externe et un panneau d'onduleur.



Modèles d'onduleurs SRT8K ou SRT10K avec un bloc-batterie externe

Installez un panneau de bloc-batterie externe et deux panneaux d'onduleur.





# Installation en tour

## ⚠ ATTENTION

### RISQUE DE CHUTE DE L'ÉQUIPEMENT

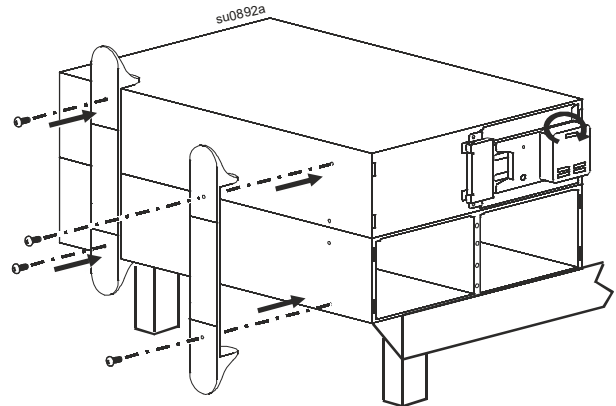
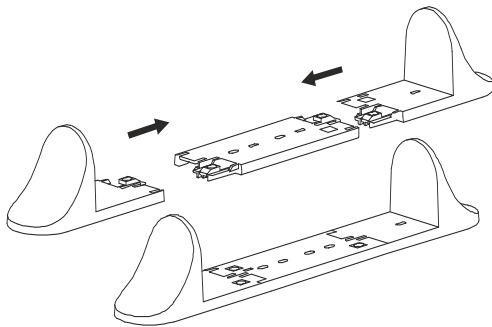
- Cet équipement est lourd. Les batteries pèsent 17 kg (37 lb).
- Afin d'assurer la sécurité, adaptez systématiquement le mode de levage au poids de l'équipement.
- Retirez les batteries avant d'installer l'onduleur.
- Utilisez la poignée des blocs-batteries pour les insérer dans l'onduleur ou les retirer.
- N'utilisez pas la poignée des blocs-batteries pour les soulever ou les porter.

**Le non-respect de ces instructions peut endommager l'équipement ou entraîner des blessures légères ou modérées.**

L'apparence de votre modèle d'onduleur peut varier de celle indiquée dans ces graphiques. Le processus d'installation du bloc-batterie externe est identique pour tous les modèles.

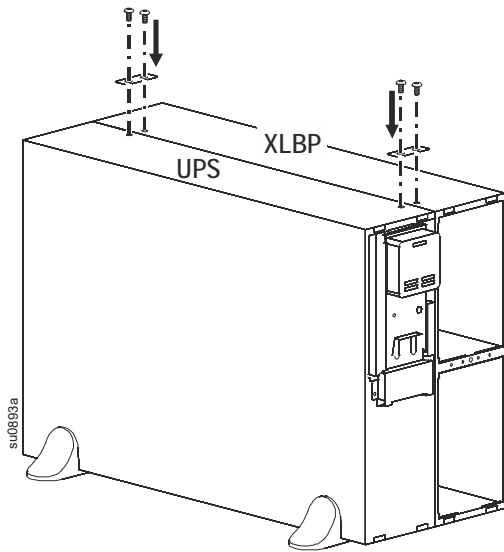
### Installation des supports de stabilisation Modèles d'onduleurs SRT5K/SRT6K uniquement

Les supports de stabilisation sont fournis avec les modèles d'onduleurs SRT5K/SRT6K.

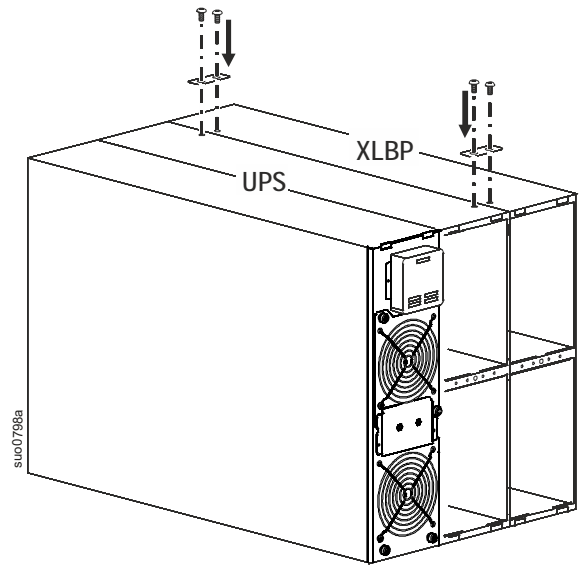


## Installation des attaches tous modèles d'onduleurs

- ❶ Modèles d'onduleurs SRT5K/SRT6K avec un bloc-batterie externe



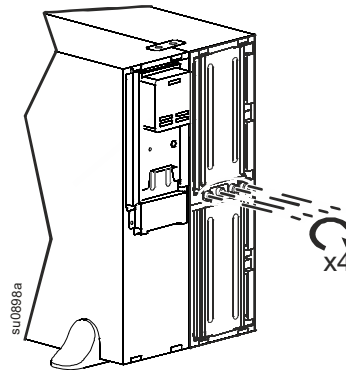
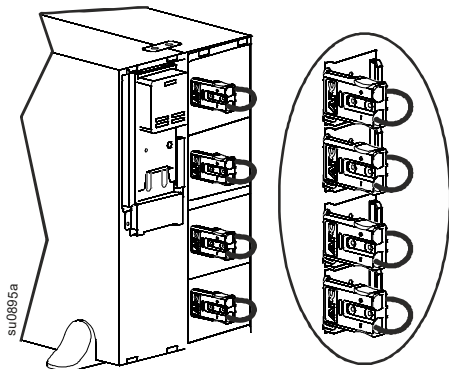
- ❷ Modèles d'onduleurs SRT8K/SRT10K avec un bloc-batterie externe



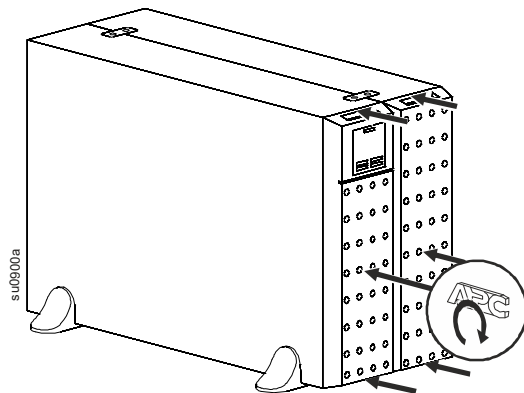
## Installez les blocs-batteries et les panneaux

### Modèles d'onduleurs SRT5K/SRT6K

- ❶ Faites coulisser les quatre blocs-batterie dans le bloc-batterie externe. Raccordez les quatre blocs-batterie.
- ❷ Réinstallez les portes du compartiment de la batterie. Serrez les vis à oreilles pour fixer les deux portes.

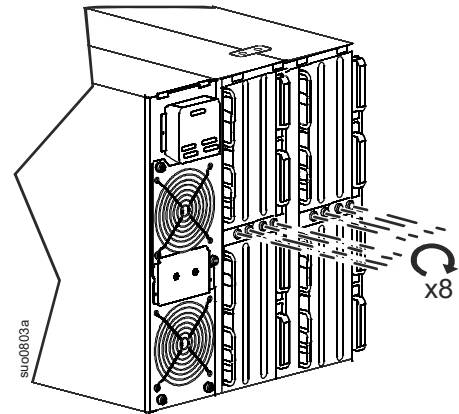
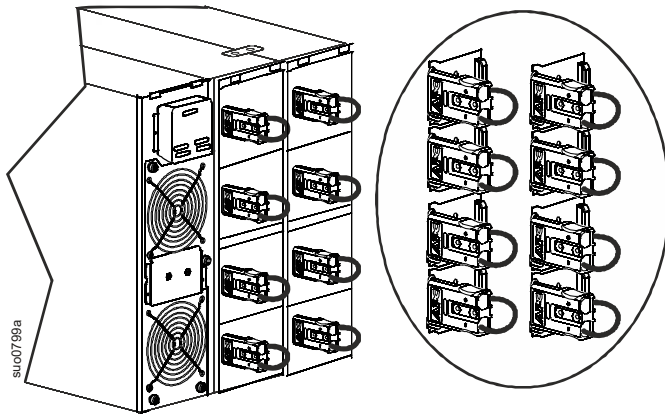


- ❸ Installez deux panneaux.

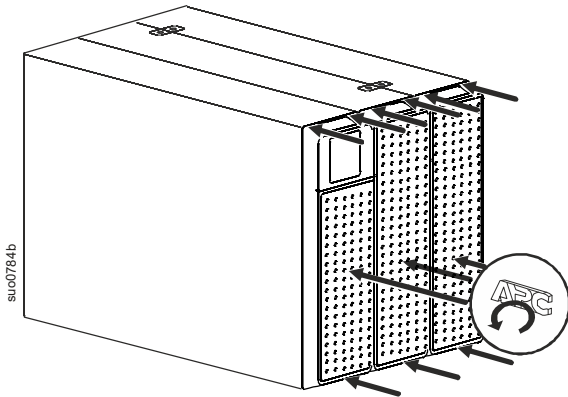


## Modèles d'onduleurs SRT8K/SRT10K

- 1 Faites coulisser les quatre blocs-batterie dans l'onduleur et les quatre blocs-batterie dans le bloc-batterie externe. Raccordez les huit blocs-batterie.
- 2 Réinstallez les portes du compartiment de la batterie. Serrez les vis à oreilles pour fixer les quatre portes.



- 3 Installez les trois panneaux.



# Raccordez les câbles de terre et de batterie

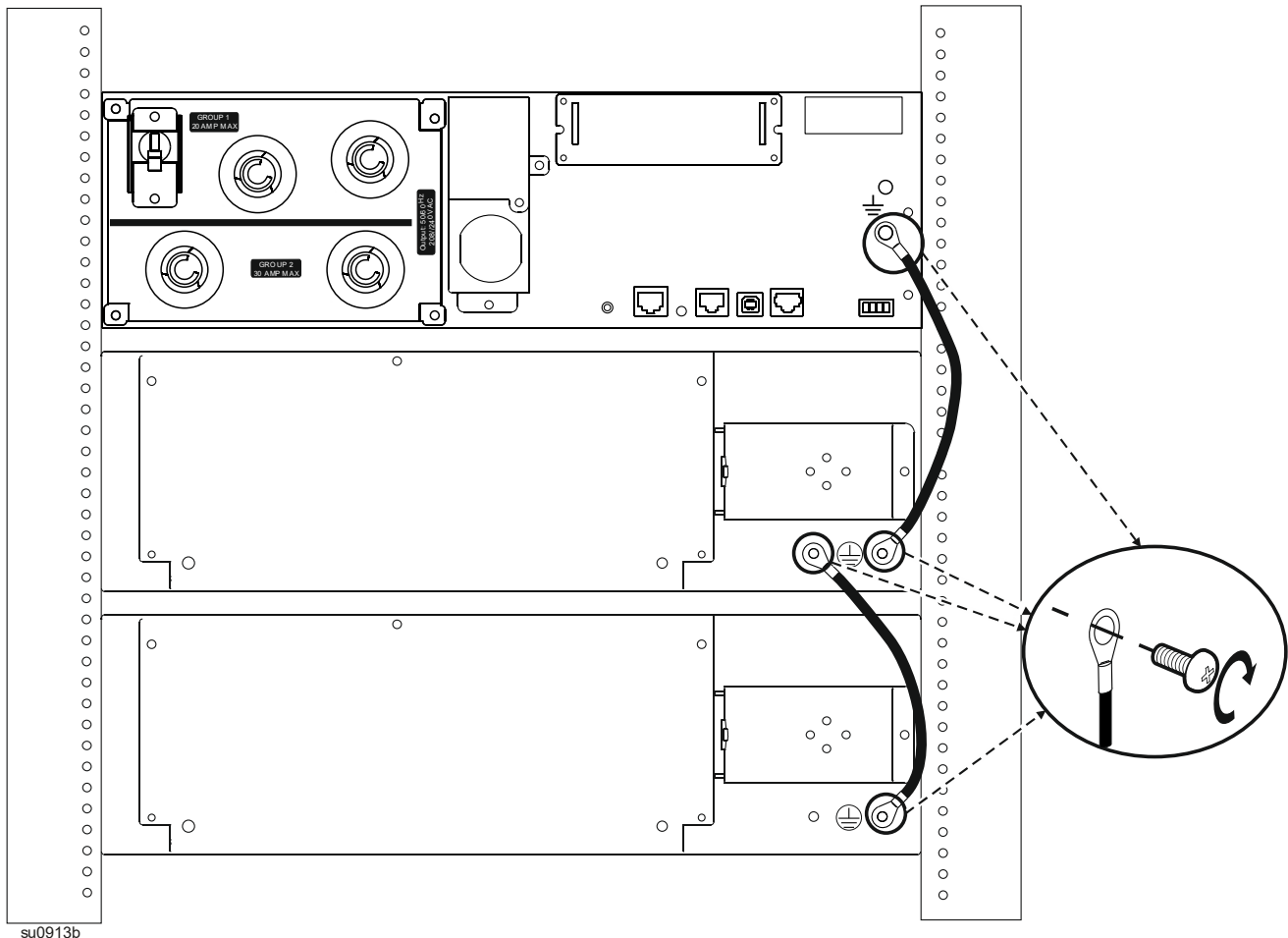
L'apparence de votre modèle d'onduleur peut varier de celle indiquée dans ces graphiques. Le processus est identique pour tous les modèles.

## Modèles SRT5K/SRT6K

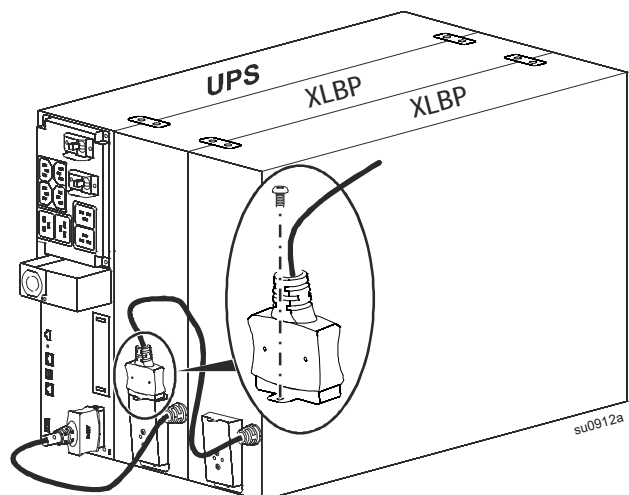
### Connexion du câble de mise à la terre

Couple de serrage recommandé, 2,72 Nm (24 lbf-in)

### Connexion des câbles des blocs-batteries externes



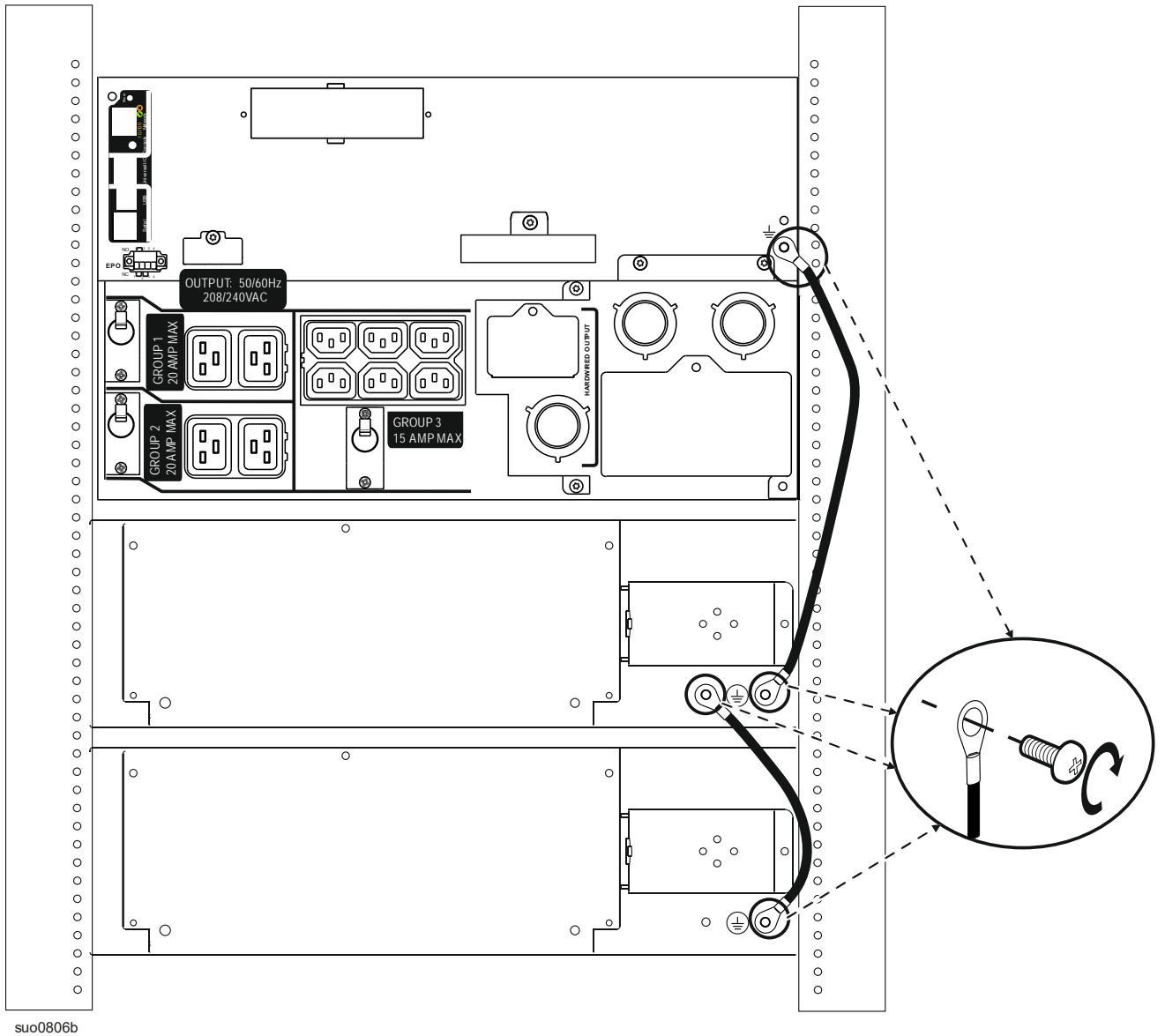
Le connecteur du bloc-batterie externe de l'onduleur a un cache qui est fixé avec une vis.  
Retirez la vis et le cache.  
Connexion des blocs-batteries externes.



## Modèles SRT8K/SRT10K

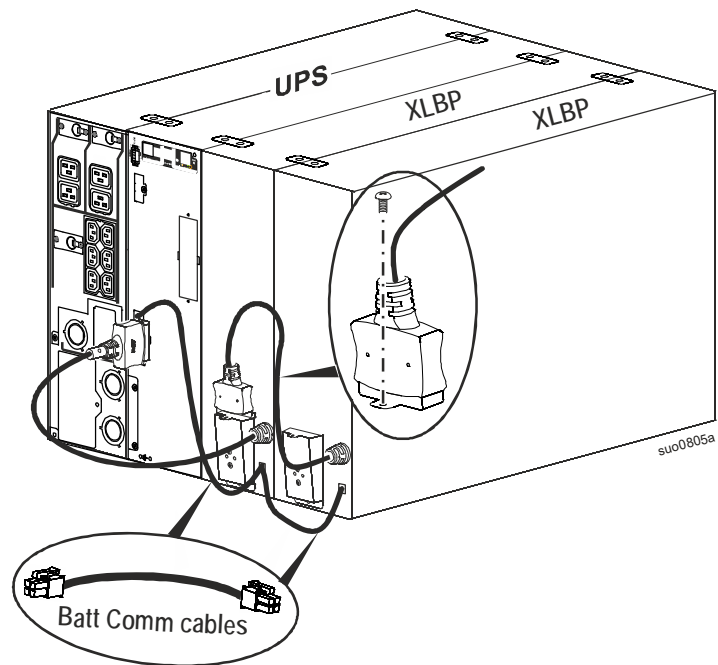
### Connexion du câble de mise à la terre

Couple de serrage recommandé, 2,72 Nm (24 lbf-in)



## Raccordez le bloc-batterie de l'onduleur, les blocs-batterie externes et les câbles de communication

Le connecteur du bloc-batterie externe de l'onduleur a un cache qui est fixé avec une vis.  
Retirez la vis et le cache.  
Connexion des blocs-batteries externes.



## Gestion de batterie intelligente

### Définition

- Batteries : Plusieurs piles arrangées ensemble pour produire un assemblage de batteries avec un connecteur.
- Cartouche de batterie remplaçable (RBC) : Une cartouche de batteries APC consiste en deux batteries. Vous pouvez commander ces cartouches de batteries de rechange sur le site Web d'APC by Schneider Electric à l'adresse [www.apc.com](http://www.apc.com).
- Bloc-batterie externe intelligent : Un boîtier contenant une ou des cartouche(s) de batteries de rechange et de l'électronique de gestion de batteries.
- Interface utilisateur : Toute interface avec laquelle un utilisateur peut communiquer avec le système. Cela peut inclure une interface d'affichage d'onduleur, une interface de gestion réseau ou un logiciel PowerChute™ Network Shutdown.

**Remarque : N'utilisez pas une batterie qui n'a pas été approuvée par APC.**

**Le système ne détecte pas la présence d'une batterie non approuvée par APC et cela peut perturber le fonctionnement du système.**

**L'utilisation d'une batterie non approuvée par APC annule la garantie du fabricant.**

### Maintenance

- **Entretien de cartouche de batteries de rechange** : La cartouche de batteries de rechange d'APC utilise des éléments de batterie scellée au plomb-acide et ne nécessite aucun entretien.
- **Test d'autonomie (étalonnage)** : Il doit être effectué chaque fois que la charge d'état stable a été modifiée considérablement, par exemple, quand un nouveau serveur est ajouté ou retiré de la charge de l'onduleur.
- **Contrôle santé de la batterie** : La sortie et tension d'énergie de la batterie sont contrôlées pour évaluer la condition des batteries installées quand l'onduleur fonctionne sur batterie. Le contrôle santé des batteries est effectué au cours d'un **autotest** et d'un **test d'étalonnage d'autonomie** de l'onduleur et lors du fonctionnement de l'onduleur sur courant de batterie. L'onduleur peut être configuré pour effectuer des **autotests** périodiques et automatiques.

## Fin de vie utile

- **Avis d'approche de fin de vie** : Un message d'alerte apparaîtra sur l'écran d'interface d'affichage de l'onduleur, lorsque chaque cartouche de batteries arrive en fin de vie utile. Pour des détails sur la configuration, consultez **Préavis de remplacement et Alarme de remplacement** de batterie dans le Manuel d'utilisation de l'onduleur. La date de remplacement estimée pour chaque cartouche de batteries de rechange est disponible via l'interface utilisateur.
- **Avis de remplacement nécessaire** : L'écran de l'interface d'affichage de l'onduleur s'affiche quand le remplacement de la cartouche de batteries de rechange est nécessaire. Les cartouches de batteries de rechange doivent être remplacées dès que possible.  
Quand une cartouche de batteries de rechange doit être remplacée, l'interface d'affichage de l'onduleur peut prévenir que des cartouches de batteries de rechange arrivent en fin de vie utile.

**Remarque** : Une utilisation constante après l'expiration de la durée de vie utile peut endommager les batteries.

- **Recyclage** : Enlevez les cartouches de batteries de rechange du bloc-batterie externe. Recyclez-les. Ne démontez pas une cartouche de batteries de rechange.

## Actions recommandées après l'installation de nouvelles cartouches de batteries de rechange ou de blocs-batteries externes

Consultez le Manuel d'utilisation de l'onduleur pour des détails sur les options **Menu Test et diagnostics** pour les tests suivants :

- Self Test
- Test d'autonomie
- Test d'alarme

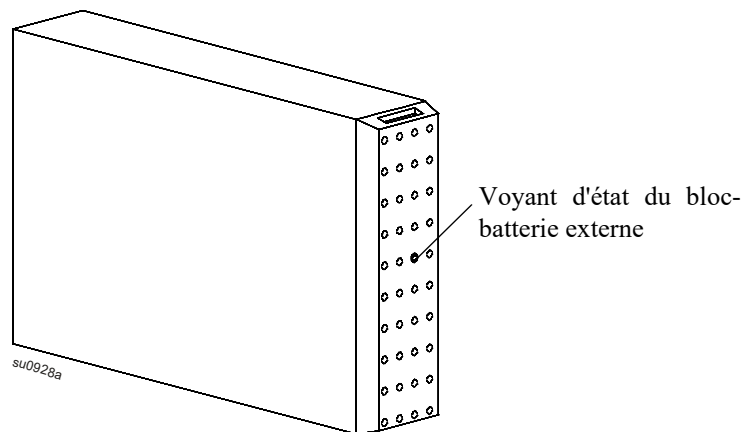
Les mesures suivantes doivent être prises après l'installation d'une nouvelle cartouche de batteries de rechange ou d'un bloc-batterie externe :

- Vérifiez que l'onduleur est connecté au courant d'entrée et que le courant d'entrée est activé. Consultez la section *Fonctionnement* de ce manuel pour des instructions.
- Quand un nouveau bloc-batterie externe est installé, vérifiez qu'il est détecté par le système.
  - Effectuez un **test des alarmes** de l'onduleur.
  - Vérifiez que le voyant sur tous les blocs-batteries externes installés clignote en continu.
- Pour vérifier que l'installation d'une cartouche de batteries de rechange s'est faite correctement, accédez à l'interface d'affichage de l'onduleur. Utilisez les menus **État** pour vérifier que l'onduleur reconnaît les cartouches de batteries de rechange.
- Vérifiez que la charge de l'onduleur est supérieure à 400 watts. Cela apparaîtra sur son interface d'affichage.
- Effectuez un **autotest** de l'onduleur.
- Si au moment de l'installation du bloc-batterie externe, l'alimentation d'entrée de l'onduleur n'est pas disponible, allumez la sortie de l'onduleur sur le courant de batterie pendant 30 secondes. Cela permettra à l'onduleur de détecter toutes les cartouches de batteries de rechange. Reportez-vous au Manuel d'utilisation de l'onduleur pour des instructions sur la mise sous/hors tension de l'onduleur.
- Vérifiez sur l'interface d'affichage de l'onduleur que les dates d'installation des cartouches remplacées sont réglées sur la date actuelle.  
Les dates d'installation peuvent être modifiées manuellement sur l'interface d'affichage de l'onduleur.  
Si les cartouches ont été remplacées en même temps, toutes les dates d'installation peuvent être changées simultanément.  
Pour des détails sur la configuration, consultez la **date d'installation de batterie** dans le Manuel d'utilisation.
- Laissez le système se charger pendant 24 heures pour garantir une capacité d'autonomie complète.
- Initiez un **test d'étalonnage d'autonomie** via l'interface utilisateur.

## Interface utilisateur

**Consulter les notifications d'état/erreur :** L'état des blocs-batteries externes connectés peut être consulté à l'aide des options de menu de l'interface d'affichage de l'onduleur.

- **Voyant d'état du bloc-batterie externe :** Il devient rouge pour indiquer trois états possibles.
  - **Éteint :** Aucun message. Il s'agit de l'état par défaut.
  - **Rouge plein :** Le bloc-batterie externe ne peut pas communiquer avec l'onduleur. Le contrôleur du bloc-batterie externe n'est pas fonctionnel.
  - **Rouge clignotant :**
    - À des fins d'identification, un nombre est attribué automatiquement à chaque bloc-batterie externe. Pour vérifier le nombre sur un bloc-batterie externe spécifique, utilisez les options de menu de l'interface d'affichage de l'onduleur. Sélectionnez un nombre de bloc-batteries. Le voyant va clignoter sur le bloc-batterie externe auquel le numéro a été attribué.
- **Test du voyant de bloc-batterie externe :** À partir de l'interface d'affichage de l'onduleur, le fonctionnement du voyant peut être testé en faisant un **test d'alarme**. Cette commande fait clignoter le voyant sur chaque bloc-batterie externe connecté.
- **Interfaces système :** L'état de batterie, les alertes et mesures sont affichés sur l'écran de l'interface d'affichage de l'onduleur. Reportez-vous au manuel d'utilisation de l'onduleur.





# Dépannage

Problèmes	Cause probable	Solution
Le voyant du bloc-batterie externe clignote.	<ul style="list-style-type: none"> <li>L'interface d'affichage de l'onduleur demande l'état du bloc-batterie externe</li> <li>Un <b>test d'alarme</b> a été demandé par l'onduleur</li> <li>Indique qu'une cartouche de batteries de rechange doit être remplacée</li> </ul>	<ul style="list-style-type: none"> <li>Aucune action requise.</li> <li>Aucune action requise.</li> <li>Reportez-vous à l'écran de l'interface d'affichage de l'onduleur pour plus d'informations.</li> </ul>
Le voyant du XLBP reste allumé.	Une erreur matériel potentielle existe	<ul style="list-style-type: none"> <li>Veillez contacter l'Assistance clients d'APC. Consultez la section <b>Entretien</b> du Manuel d'utilisation pour obtenir les coordonnées de l'assistance clients.</li> </ul>
L'interface d'affichage de l'onduleur affiche un message de déconnexion de la cartouche de batteries de rechange.	<ul style="list-style-type: none"> <li>Elle n'est pas connectée</li> <li>Une erreur matériel est présente sur la cartouche de batteries de rechange</li> </ul>	<p>Connectez-les. Vérifiez que l'onduleur reconnaît les cartouches de batteries de rechange.</p> <p>Effectuez un <b>autotest</b> de l'onduleur.</p> <p>Si le message reste sur l'écran de l'interface d'affichage, remplacez la cartouche.</p>
Le bloc-batterie externe n'a pas été reconnu.	<ul style="list-style-type: none"> <li>Il existe un problème de communication</li> <li>Une erreur matériel potentielle existe</li> </ul>	<ul style="list-style-type: none"> <li>Assurez-vous que les connexions de la batterie aux blocs-batteries externes sont sécurisées.</li> <li>Assurez-vous que la connexion entre les blocs-batteries externes et l'onduleur est sécurisée.</li> <li>Effectuez un <b>test d'alarme</b> pour vérifier que le voyant clignote bien.</li> <li>Si le problème persiste, veuillez contacter le service d'Assistance clients d'APC. Consultez la section <b>Entretien</b> du Manuel d'utilisation pour obtenir les coordonnées de l'assistance clients.</li> </ul>
L'interface d'affichage de l'onduleur affiche un message de déconnexion du bloc-batterie externe.	<ul style="list-style-type: none"> <li>Le câble d'alimentation n'est pas branché correctement à un bloc-batterie externe ou sur l'onduleur</li> <li>Erreur matériel du bloc-batterie externe</li> </ul>	<ul style="list-style-type: none"> <li>Assurez-vous que les connexions de la batterie aux blocs-batteries externes sont sécurisées.</li> <li>Effectuez un <b>test d'alarme</b> pour vérifier que le voyant clignote bien.</li> <li>Si le problème persiste, veuillez contacter le service d'Assistance clients d'APC. Consultez la section <b>Entretien</b> du Manuel d'utilisation pour obtenir les coordonnées de l'assistance clients.</li> </ul>

# Garantie usine limitée

Schneider Electric IT Corporation (SEIT) garantit que ses produits sont exempts de défauts matériels ou de fabrication pendant une période de deux (2) ans à compter de la date d'achat, y compris les batteries. L'obligation de SEIT en vertu de cette garantie est limitée à la réparation ou au remplacement, à sa seule discrétion, de tels produits défectueux. La réparation ou le remplacement d'un produit défectueux ou d'un de ses composants ne prolonge pas la période de garantie d'origine.

Cette garantie ne s'applique qu'à l'acheteur d'origine qui doit avoir dûment enregistré le produit dans un délai de dix jours maximum après son achat. L'enregistrement du produit peut se faire en ligne à l'adresse [warranty.apc.com](http://warranty.apc.com).

Dans le cadre de cette garantie, SEIT ne peut être tenu responsable si, après contrôle et examen par SEIT, il s'avère que le produit n'est pas défectueux ou que le défaut présumé est la conséquence d'une mauvaise utilisation, d'une négligence, d'une mauvaise installation ou d'une utilisation incorrecte de la part de l'utilisateur final ou d'un tiers, contrairement aux recommandations ou aux spécifications de SEIT. SEIT ne peut en outre être tenu pour responsable de défauts résultant de : 1) tentative non autorisée de réparation ou de modification du produit, 2) tension du secteur ou connexion au secteur incorrecte ou inadaptée, 3) conditions d'utilisation inappropriées sur les lieux, 4) catastrophe naturelle, 5) exposition aux éléments naturels ou 6) vol. SEIT ne peut en aucun cas être tenu responsable au titre de cette garantie pour tout produit dont le numéro de série a été modifié, effacé ou enlevé.

**SAUF STIPULATION CONTRAIRE CI-DESSUS, CE CONTRAT NE FOURNIT AUCUNE GARANTIE, EXPLICITE OU IMPLICITE, PAR EFFET DE LA LOI OU DE TOUTE AUTRE MANIERE, CONCERNANT LES PRODUITS VENDUS, REPARÉS OU FOURNIS.**

**SEIT REJETTE TOUTE GARANTIE IMPLICITE DE QUALITE MARCHANDE, DE SATISFACTION ET D'ADEQUATION A UN USAGE PARTICULIER.**

**LES GARANTIES EXPLICITES DE SEIT NE PEUVENT ETRE ETENDUES, DIMINUEES OU AFFECTEES PAR LES CONSEILS OU SERVICES TECHNIQUES OU AUTRES OFFERTS PAR SEIT CONCERNANT LES PRODUITS, ET AUCUNE OBLIGATION OU RESPONSABILITE NE PEUT S'EN DEGAGER.**

**LES PRÉSENTS RECOURS ET GARANTIES SONT EXCLUSIFS ET PRIMENT SUR TOUS LES AUTRES RECOURS ET GARANTIES. EN CAS DE NON-RESPECT DE CES GARANTIES, LA RESPONSABILITÉ DE SEIT ET LE RECOURS DE L'ACHETEUR SE LIMITENT AUX GARANTIES INDIQUÉES CI-DESSUS. LES GARANTIES OCTROYÉES PAR SEIT S'APPLIQUENT UNIQUEMENT À L'ACHETEUR ET NE SONT PAS TRANSFÉRABLES À UN TIERS.**

**EN AUCUN CAS, SEIT, SES AGENTS, SES DIRECTEURS, SES FILIALES OU SES EMPLOYÉS NE POURRONT ÊTRE TENUS RESPONSABLES POUR TOUTE FORME DE DOMMAGES INDIRECTS, PARTICULIERS, IMMATERIELS OU EXEMPLAIRES, SUITE À L'UTILISATION, L'ENTRETIEN OU L'INSTALLATION DES PRODUITS, QUE CES DOMMAGES REVETENT UN CARACTÈRE CONTRACTUEL OU DELICTUEL, SANS TENIR COMPTE DES DÉFAUTS, DE LA NEGLIGENCE OU DE LA RESPONSABILITE ABSOLUE, OU MEME SI SEIT A ETE PREVENU DE L'EVENTUALITE DE TELS DOMMAGES. SPECIFIQUEMENT, SEIT N'EST RESPONSABLE D'AUCUN COUT, TEL QUE LA PERTE DE PROFITS OU DE REVENUS (DIRECTE OU INDIRECTE), LA PERTE DE MATERIEL, LA PERTE DE L'UTILISATION DE MATERIEL, LA PERTE DE LOGICIELS OU DE DONNEES, LE COUT DE SUBSTITUTS, LES RECLAMATIONS PAR DES TIERS OU AUTRES.**

**CETTE GARANTIE NE VISE NULLEMENT À EXCLURE OU LIMITER LA RESPONSABILITÉ DE SEIT EN CAS D'ACCIDENT GRAVE, VOIRE MORTEL RÉSULTANT D'UNE NÉGLIGENCE OU D'UNE INFORMATION FAUSSE DE SA PART, DANS LA MESURE OÙ UNE TELLE RESPONSABILITÉ NE PEUT ÊTRE EXCLUE OU LIMITÉE PAR LA LOI EN VIGUEUR.**

Pour obtenir une réparation sous garantie, il est nécessaire d'obtenir un numéro RMA (retour de produits défectueux) auprès de l'assistance clients. Les clients désirant effectuer une réclamation peuvent accéder à l'assistance clients internationale de SEIT sur le site Web d'APC by Schneider Electric à l'adresse : [www.apc.com](http://www.apc.com). Sélectionnez votre pays dans le menu déroulant. Ouvrez l'onglet Support en haut de la page Web pour obtenir des informations sur l'assistance clients dans votre région. Les produits doivent être renvoyés en port payé et doivent être accompagnés d'une brève description du problème ainsi que de la preuve et du lieu d'achat.



# APC™ par Schneider Electric

## Assistance clientèle mondiale

Le service clientèle pour ce produit ou tout autre produit de APC™ by Schneider Electric est disponible gratuitement des manières suivantes:

- Visitez le site Web d'APC by Schneider Electric pour accéder aux documents de la base de connaissances APC et envoyer vos demandes d'assistance.
  - **www.apc.com** (siège social)  
Connectez-vous aux sites web locaux pour chaque pays de APC by Schneider Electric, qui contiennent des informations relatives à l'assistance clients.
  - **www.apc.com/support/**  
Accédez à une assistance globale incluant une base de connaissances et une assistance par Internet.
- Contactez un centre d'assistance clients APC par téléphone ou en envoyant un courrier électronique.
  - Centres locaux, relatifs à un pays : consultez le site **www.apc.com/support/contact** pour en savoir plus.
  - Pour plus d'informations sur comment obtenir le support du service clientèle, contactez le représentant APC by Schneider Electric ou le revendeur qui vous a fourni votre produit APC by Schneider Electric.

L'assistance client et les informations sur la garantie sont disponibles sur le site Internet d'APC, **www.apc.com**.