

Bijlage installatie: Rack Side Air Distribution

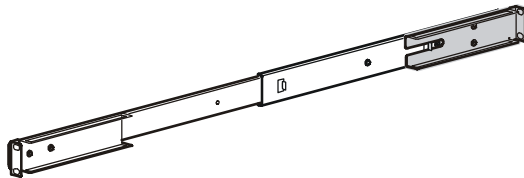
Samenvatting installatie montagerails



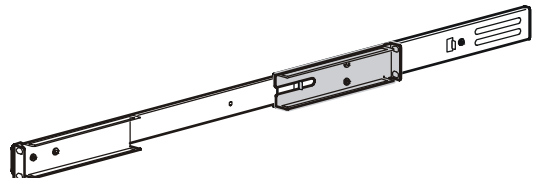
Deze instructies zijn alleen van toepassing voor ondiepe verticale-railtoepassingen.

De montagerails kan worden bijgesteld zodat behuizingen van verschillende dieptes ook passen. Meet voordat u de rails installeert de afstand tussen de voorste en de achterste verticale rails van de behuizing. **Het is nodig de achterste montagebeugel opnieuw te positioneren wanneer de montagerails wordt gebruikt in ondiepe verticale-railtoepassingen.**

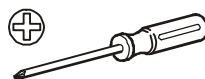
Afstand diepe verticale rails — 698,5 tot 762 mm (27.5 tot 30.0 in)
(geen bijstellingen nodig)



Afstand ondiepe verticale rails — 412,8 tot 482,6 mm (16.25 tot 19.0 in)
(verplaatsen van de achterste montagebeugel is vereist)



Vereist gereedschap—niet meegeleverd



P2 kruiskopschroevendraaier

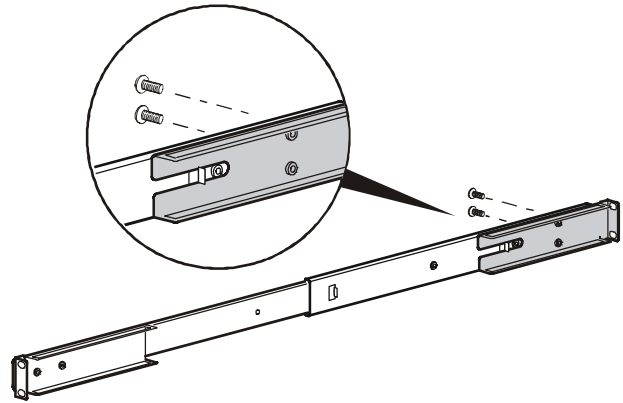
De montagerails bijstellen



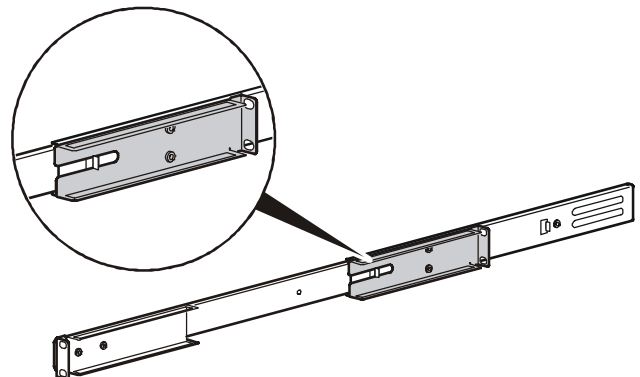
Let op

Voer deze procedure uit voor de montagerails aan de zowel de linker- als de rechterzijde

1. Verwijder de twee stelschroeven waarmee de achterste montagebeugel op de montagerails is bevestigd en werp ze weg.



2. Verplaats de achterste montagebeugel door hem op het voorste plaatje van de montagerails te schuiven.



Let op

De achterste montagebeugel schuift vanzelf op over het plaatje op de montagerails totdat de railconstructie op de behuizing vast zit.



Raadpleeg de installatie-instructies van de Rack Side Air Distribution voor meer informatie over het installeren van de montagerails in de behuizing.



990-2287-022



01/2005