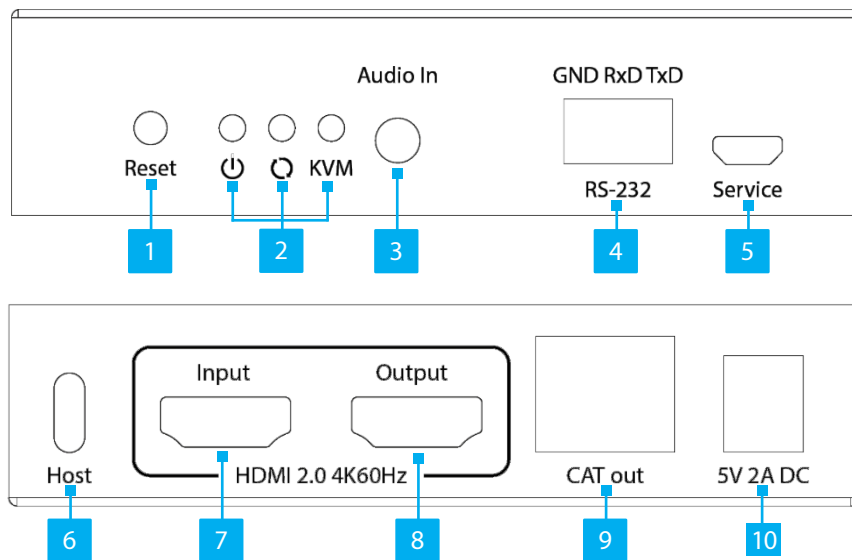


## Extensor de Consola KVM HDMI sobre IP - 4K 60 Hz

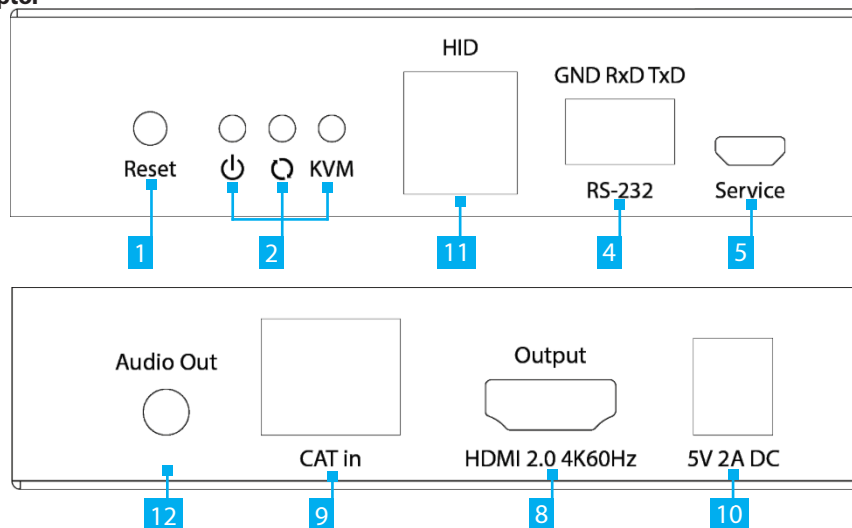
### ID del producto

IH2006-KVM-EXTENDER

#### Transmisor



#### Receptor



Componente	Función	
1	Botón de reinicio	• Púlselo para reiniciar el transmisor o el receptor.
2	LED de encendido/sincronización/KVM	• Consulte la tabla de LED
3	Entrada de audio de 3,5 mm	• Conecte un dispositivo de audio estéreo de 3,5 mm
4	Conexión serie del bloque de terminales (GND/RxD/TxD)	<ul style="list-style-type: none"> <li>• Transmisor y receptor: conecte un dispositivo serie RS232 al bloque de terminales para la comunicación bidireccional</li> <li>• Admite velocidades de transmisión de 2400, 4800, 9600, 19200, 38400, 57600 y 115200</li> </ul>
5	Puerto de servicio	• Solo para uso del fabricante
6	Puerto USB-C host	• Conecte a un puerto USB-C del ordenador host
7	Puerto de entrada HDMI	• Conecte a un puerto HDMI en el ordenador host.
8	Puerto de salida HDMI	• Conecte a una pantalla HDMI
9	Puerto de red	• Conecte el transmisor o el receptor a un enrutador, conmutador o concentrador de red
10	Puerto de entrada de CC	• Conecte el adaptador de corriente universal incluido
11	Puertos USB HID	<ul style="list-style-type: none"> <li>• Conecte un ratón y/o teclado USB</li> <li>• Compatible con USB 480 Mbps</li> </ul>
12	Entrada de audio de 3,5 mm	• Conecte un dispositivo de audio estéreo de 3,5 (como por ejemplo altavoces)

### Información sobre el producto

Para obtener la información más reciente, especificaciones técnicas y las declaraciones de conformidad, visite: [www.StarTech.com/IH2006-KVM-EXTENDER](http://www.StarTech.com/IH2006-KVM-EXTENDER)

### Contenido del paquete

- Transmisor extensor KVM x 1
- Receptor extensor KVM x 1
- Conectores de terminal RS-232 x 2
- Kit de montaje x 2
- Juego de patas de goma x 2
- Adaptador de corriente universal (NA/UE/Reino Unido) x 2
- Guía de inicio rápido x 1

Para obtener más opciones de asistencia de autoservicio y foros de la comunidad, visite: [www.StarTech.com/support](http://www.StarTech.com/support)

## Instalación

### (Opcional) Instale el soporte de montaje

1. Determine las superficies de montaje para el transmisor y el receptor del extensor KVM.
2. Coloque los soportes de montaje a cada lado del transmisor del extensor KVM. Alinee los orificios de los soportes de montaje con los orificios de los laterales del transmisor del extensor KVM.
3. Inserte dos de los tornillos incluidos a través de cada soporte de montaje y en el transmisor del extensor KVM.
4. Apriete cada tornillo con un destornillador Phillips.
5. Monte el extensor KVM en la superficie de montaje deseada utilizando las herramientas de montaje adecuadas (por ejemplo, tornillos para madera).
6. Repita los pasos 2 a 5 para el receptor del extensor KVM.

### Instalación del transmisor y el receptor

1. Coloque el transmisor cerca del ordenador host.
2. Conecte un cable HDMI (se vende por separado) desde el ordenador principal al puerto de entrada HDMI del transmisor.
3. Conecte un cable USB tipo C (se vende por separado) desde el ordenador principal al puerto USB-C del transmisor.
4. (Opcional) Conecte un cable HDMI (se vende por separado) desde el puerto de salida HDMI del transmisor a una pantalla HDMI local.
5. (Opcional) Conecte un cable de audio de 3,5 mm (no incluido) desde una fuente de audio al puerto de entrada de audio del transmisor.
6. Coloque el receptor cerca del dispositivo de visualización HDMI.
7. Conecte un cable Ethernet (se vende por separado) desde el puerto de red del transmisor a un concentrador, conmutador o enrutador de red.

**Nota:** Para obtener un rendimiento óptimo, se recomienda utilizar equipos de red Gigabit y cableado CAT6 entre el transmisor y el receptor.

8. Conecte un cable HDMI (se vende por separado) desde el puerto de salida HDMI del receptor al dispositivo de visualización HDMI.
9. Conecte un ratón y un teclado USB a los puertos USB HID del receptor.
10. (Opcional) Conecte un cable de audio de 3,5 mm (se vende por separado) desde el puerto de salida de audio del receptor a un dispositivo de audio (por ejemplo, altavoces).
11. Conecte un cable Ethernet (se vende por separado) desde el puerto de red del receptor a un concentrador, conmutador o enrutador de red.
12. Conecte los adaptadores de corriente universales incluidos al puerto de entrada de CC del transmisor y al receptor, y a una toma de corriente.

### Tabla de LED

LED	Estado
Indicador de alimentación	<ul style="list-style-type: none"> <li>• <b>Azul fijo:</b> indica que la unidad está recibiendo alimentación</li> </ul>
Indicador de sincronización	<ul style="list-style-type: none"> <li>• <b>Apagado:</b> el transmisor y el receptor no han establecido una conexión.</li> <li>• <b>Parpadeo naranja lento:</b> el transmisor y el receptor están conectados a través de Gigabit Ethernet, pero no se transmite vídeo.</li> <li>• <b>Parpadeo naranja rápido:</b> el transmisor y el receptor están conectados a través de Ethernet de 100 Mbps, pero no se transmite vídeo.</li> <li>• <b>Naranja fijo:</b> se está transmitiendo vídeo.</li> </ul>
Indicador KVM	<ul style="list-style-type: none"> <li>• <b>Parpadeando:</b> Se están transmitiendo datos KVM</li> <li>• <b>Fijo:</b> el ordenador y el puerto USB están conectados.</li> </ul>