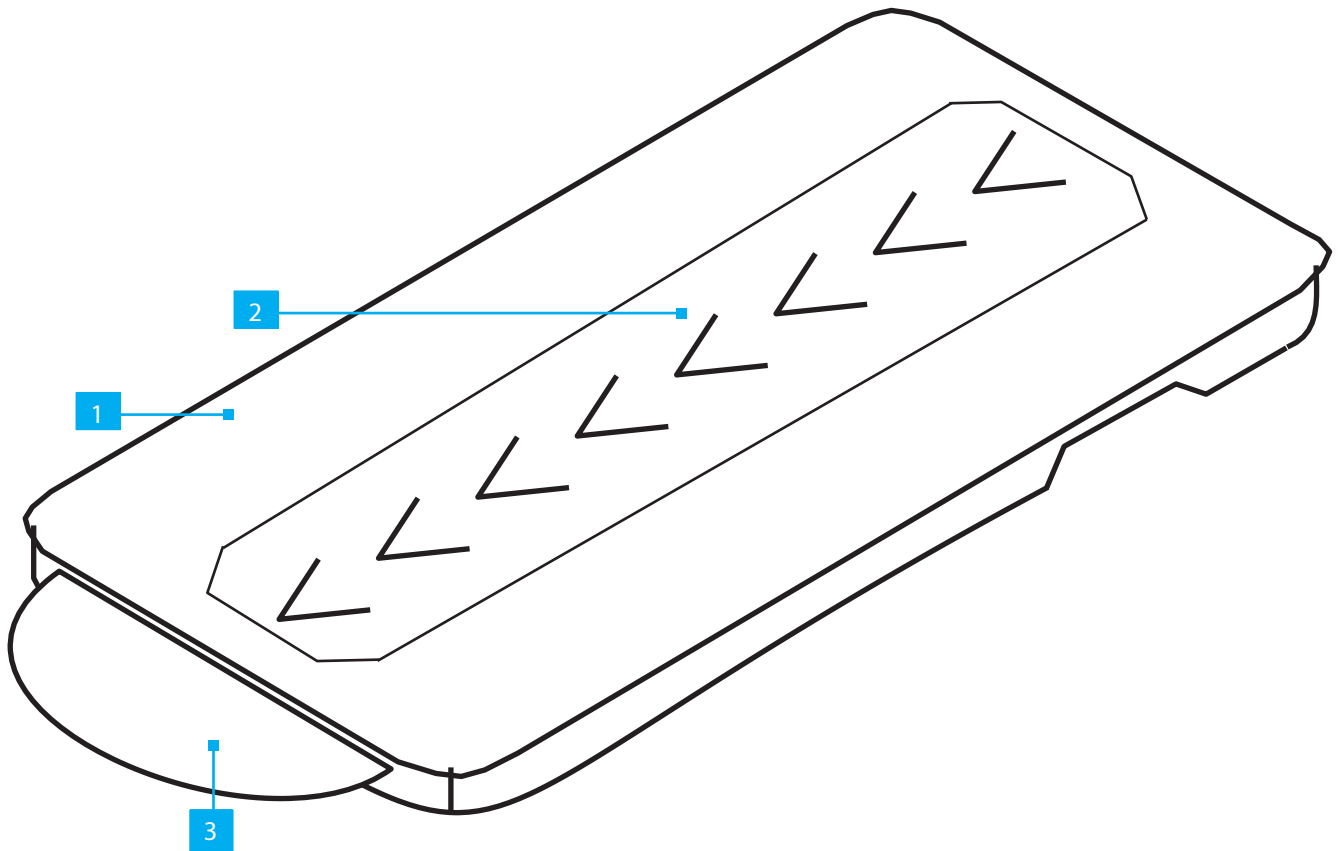


Instrucciones de Instalación de Filtros de Privacidad para iPhone - Vidrio Templado

Vista superior



*El producto puede variar con respecto a la imagen

	Componentes	Función
1	Marco del aplicador	<ul style="list-style-type: none"> Se adapta perfectamente al modelo específico de teléfono Colóquelo sobre el teléfono antes de la instalación
2	Ventana de presión	<ul style="list-style-type: none"> Úsela para aplicar presión sobre el filtro de privacidad durante la instalación y lograr una adhesión uniforme a la pantalla
3	Pestaña de aplicación	<ul style="list-style-type: none"> Las marcas en forma de chevrón a lo largo de la ventana de presión indican la dirección de tracción de la lengüeta de aplicación.

Requisitos

Para obtener los manuales, la información del producto, las especificaciones técnicas y las declaraciones de conformidad más recientes, visite: www.StarTech.com/support

- Teléfono compatible

Contenido del paquete

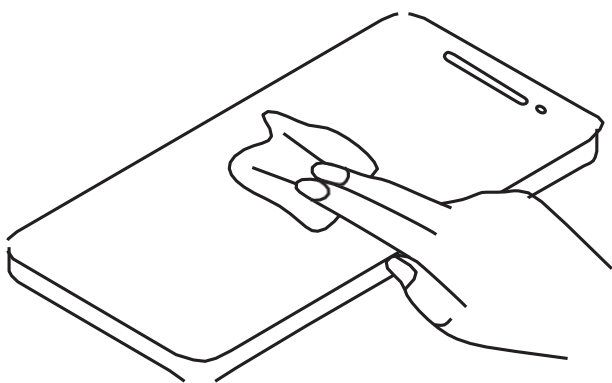
- Aplicador de filtro x 1
- Kit de limpieza de pantallas x 1
- Escobilla de goma (incluida con algunos modelos) x 1
- Guía de inicio rápido x 1

Instalación

Nota: Asegúrese de limpiar bien la pantalla con el kit de limpieza de pantalla incluido antes de la instalación.

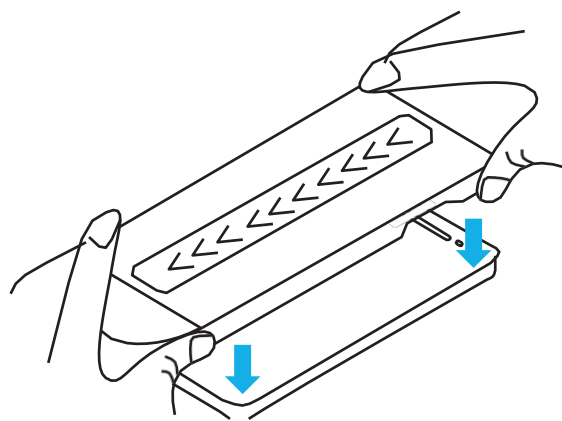
El polvo, las pelusas o los residuos atrapados entre la pantalla y el filtro de privacidad pueden provocar burbujas o distracciones visuales, que pueden ser más notables dependiendo del contenido que se muestre.

1

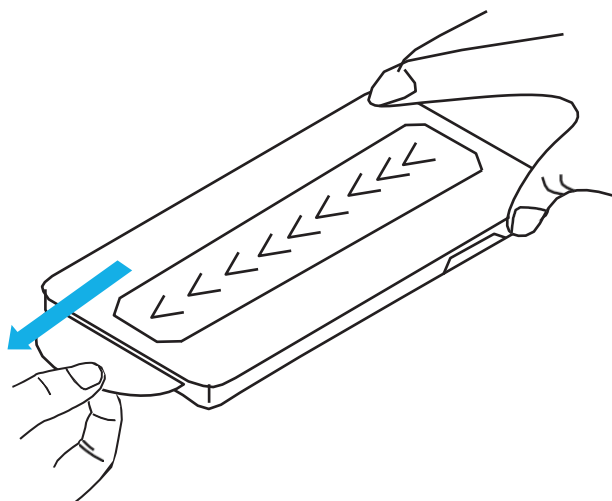


Nota: Limpie la pantalla con las toallitas húmedas y, a continuación, séquela con el paño de limpieza. Utilice el eliminador de polvo para limpiar la pantalla y recoger las partículas de polvo u otros residuos.

2

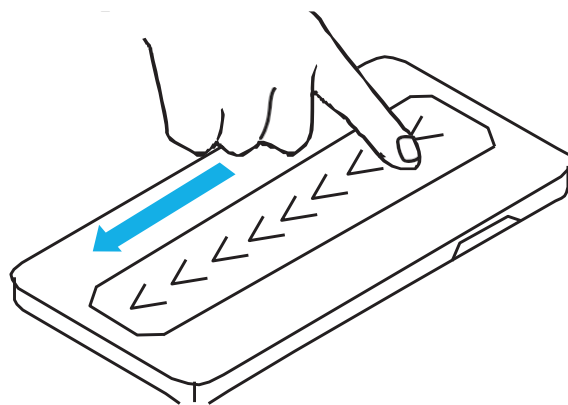


3



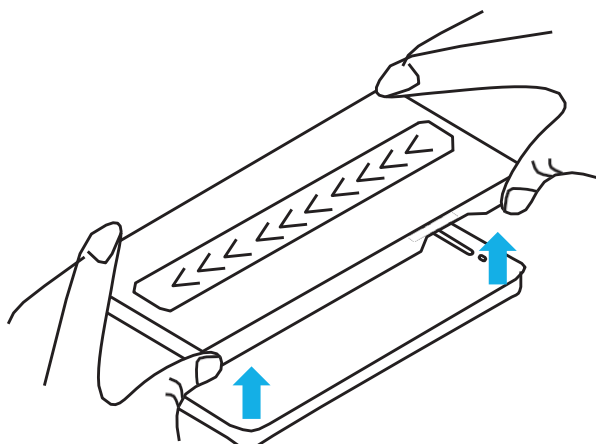
Nota: Presione el marco de aplicación contra el teléfono mientras tira de la lengüeta de aplicación.

4



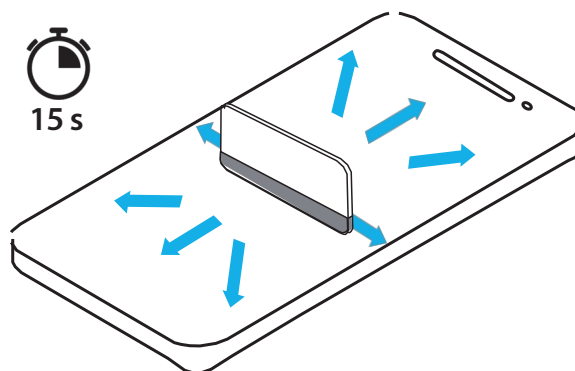
Nota: Deslice un dedo por la ventana de presión entre 4 y 6 veces, aplicando una presión uniforme sobre la pantalla.

5



Nota: Levante lentamente el marco de la aplicación para retirar la película protectora superior.

6



Nota: Si hay burbujas, espere 15 segundos antes de utilizar la espátula para empujarlas hacia los bordes y eliminarlas.