

**APC**<sup>TM</sup>

by Schneider Electric

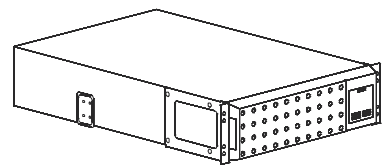
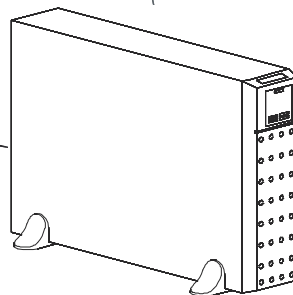
# 사용 설명서

## Smart-UPS<sup>TM</sup> On-Line SRT

무정전 전원 공급장치

SRT2200XLI  
SRT2200RMXLI  
SRT2200RMXLI-NC  
SRT3000XLI  
SRT3000RMXLI  
SRT3000RMXLI-NC  
SRT3000XLT  
SRT3000RMXLT  
SRT3000RMXLT-NC  
SRT3000XLW-IEC  
SRT3000RMXLW-IEC

208/220/230/240 Vac  
타워형/랙 장착형 2U





# 일반 정보

## 중요한 안전 메시지

UPS를 설치, 작동, 정비 또는 관리하기 전에 설명서를 주의해서 읽어 장비에 대해 숙지하십시오. 다음의 특별한 메시지는 이 설명서 전체, 잠재적 위험의 경고로 장비 또는 절차를 명확하거나 간소화 하는 정보에 대한 주의를 환기시키기 위하여 나타날 수 있습니다.



위험 또는 경고의 제품 안전 라벨에 이 기호가 추가된 경우, 이는 지침을 준수하지 않으면 상해를 입을 수 있는 전기 위험이 존재한다는 것을 의미합니다.



경고 또는 주의 안전 라벨에 이 기호가 추가된 경우, 이는 지침을 준수하지 않을 경우 상해를 입거나 제품이 손상될 수 있는 위험이 존재한다는 것을 의미합니다.

### 위험

위험 피하지 않을 경우 사망 또는 중상을 초래하는 위험 상황을 의미합니다.

### 경고

경고 피하지 않을 경우 사망 또는 중상을 초래할 수 있는 위험 상황을 의미합니다.

### 주의

주의 피하지 않을 경우 경상 또는 중등도의 상해를 초래할 수 있는 위험 상황을 의미합니다.

### 주의 사항

주의사항 물리적 부상과 관련되지 않은 실제상황을 언급하는 데 사용됩니다.

## 제품 취급 지침



<18 kg  
<40 lb



18-32 kg  
40-70 lb



32-55 kg  
70-120 lb



>55 kg  
>120 lb



# 안전 및 일반 정보

- 모든 국가 및 현지 전기 규정을 준수하십시오.
- 배선은 자격 있는 전기기술자가 해야 합니다.
- APC가 명시적으로 승인하지 않은 상태에서 본 제품을 변경하거나 수정할 경우 제품 보증이 무효화됩니다.
- 이 UPS는 실내에서만 사용할 수 있습니다.
- 이 UPS를 직사광선 아래나 액체와 접한 곳 또는 먼지나 습도가 지나치게 높은 곳에서 사용하지 마십시오.
- UPS의 통풍구가 막히지 않도록 주의하십시오. 적절한 환기가 가능하도록 충분한 공간을 확보하십시오.
- 출고 시 전원 코드가 설치되어 있는 UPS의 경우, UPS 전원 케이블을 직접 벽 콘센트에 연결하십시오. 서지 보호기 또는 연장 코드를 사용하지 마십시오.
- 배터리의 수명은 보통 둘 에 다섯 년입니다. 배터리 수명은 환경적인 요인에 영향을 받습니다. 상승된 주변 온도, 불량한 장치 전원, 주기적인 단시간 방전은 배터리 수명을 단축시킬 수 있습니다.
- UPS에서 배터리 교체가 필요하다고 나타내는 경우에는 즉시 배터리를 교체합니다.
- 본 장비는 무겁습니다. 반드시 장비 무게에 적합한 안전한 들어올리는 방법을 사용하십시오.
- 배터리는 무겁습니다. 랙에 UPS와 외장 배터리 팩(XLBP)을 설치하기 전에 배터리를 빼십시오.
- 랙 장착형 구성의 경우 XLBP를 반드시 바닥에 설치하십시오. UPS는 XLBP 위쪽에 설치해야 합니다.
- 랙 장착형 구성의 경우 반드시 주변 장치를 UPS 위에 설치해야 합니다.
- 추가 안전 정보는 이 장치와 함께 제공된 안전 안내서에서 볼 수 있습니다.

## 전원 공급 차단 안전 조치

- UPS에는 내장 배터리가 포함되어 있으며 AC 및 DC(전원)에서 분리한 경우에도 감전 위험이 존재할 수 있습니다.
- AC 및 DC 출력 커넥터는 원격 제어나 자동 제어 방식으로 언제라도 전원이 공급될 수 있습니다.
- 장치를 설치하거나 수리하기 전에 다음 사항을 점검하십시오.
  - 입력 회로 차단기가 **OFF** 위치에 있어야 함.
  - 배터리가 제거된 내부 UPS
  - XLBP 배터리 모듈의 연결을 해제해야 함.

## 전기 안전

- 하드 배선 입력 모델의 경우, 전문 전기 기술자가 분기 회로(주 전원)에 연결해야 합니다.
- 230 V 모델 전용: 유럽에서 판매된 제품의 경우 EMC 지침을 준수하기 위해서 UPS에 부착된 출력 코드의 길이가 10 m를 넘어서는 안됩니다.
- UPS용 보호 접지 도체에는 부하 장치(컴퓨터 장비)의 누출 전류를 운반합니다. 절연 처리된 접지 커넥터는 UPS에 전원을 공급하는 분기 회로의 일부로 설치됩니다. 이 커넥터는 접지 및 비접지 분기 회로 공급 커넥터와 동일한 크기와 절연 소재로 된 것이어야 합니다. 커넥터 색상은 기본적으로 노란색 줄이 있거나 없는 녹색입니다.
- UPS 입력 접지 커넥터는 서비스 패널에 있는 보호 접지에 제대로 부착해야 합니다.
- UPS 입력 전원이 별도로 연결된 시스템에서 공급될 경우, 접지 커넥터를 전원 변압기 또는 모터 발전기 세트에 제대로 부착해야 합니다.

## 배터리 안전

- 처음 장비를 설치할 때와 동일한 번호와 종류의 배터리를 사용해서 배터리를 교체하십시오.
- Schneider Electric은 유지보수가 필요없는 밀봉한 납 축전지를 사용합니다. 정상적 사용 및 취급 하에서는 배터리의 내부 부품과 전혀 접촉하지 않습니다. 과충전, 과열 또는 기타 배터리 오용으로 인해 배터리 전해액의 방전이 초래될 수 있습니다. 배터리에서 누출된 전해액에는 독성 있으며 피부 또는 눈에 유해할 수 있습니다.
- 주의: 배터리를 장착하거나 교체하기 전에 손목 시계, 반지 등과 같은 장신구를 빼놓으십시오. 전도성 재료를 통과하는 고전류로 인해 심한 화상을 입을 수 있습니다.
- 주의: 배터리를 불 속에 폐기하지 마십시오. 그럴 경우 배터리가 폭발할 수 있습니다.
- 주의: 배터리를 분해하거나 훼손하지 마십시오. 누출된 전해액은 피부, 눈 등에 유해하며 독성을 함유하고 있을 수 있습니다.

## 일반 정보

- UPS는 UPS에 연결된 외장 배터리 팩을 10개까지 인식합니다.  
**참고: XLBP가 추가될 때마다 재충전 시간이 늘어납니다.**
- 모델 및 일련번호는 뒤 패널의 작은 라벨에 있습니다. 일부 모델의 경우 전면 베젤 아래 새시에 추가 라벨이 부착되어 있습니다.
- 사용한 배터리는 항상 재활용합니다.
- 포장재를 재활용하거나 재사용할 수 있도록 보관하십시오.

## FCC 클래스 A 무선 주파수 관련 경고

이 장비는 테스트를 거쳤으며 FCC 규정 제15조에 따라 등급 A 디지털 장치에 대한 제한을 준수하는 것으로 확인되었습니다. 이러한 제한은 상용 환경에서의 장비 작동 시 유해한 전파 간섭으로부터 적당한 수준의 보호를 제공하기 위해 마련된 것입니다. 이 장비는 무선 주파수 에너지를 발생 및 사용하며 방출할 수 있고, 설명서에 따라 설치 및 사용하지 않을 경우 라디오 통신에 대해 유해한 간섭을 일으킬 수 있습니다. 주거 지역에서 이 장비를 작동할 경우 유해한 전파 간섭이 발생할 가능성이 높으며, 이 경우 사용자가 자체 부담으로 전파 간섭에 대한 정정 조치를 취해야 합니다.

# 제품 설명

APC by Schneider Electric Smart-UPS™ On-Line SRT는 고성능 무정전 전원 공급 장치(UPS)입니다. UPS는 정전, 절전, 강하, 서지는 물론 적은 유틸리티 변동 및 심각한 장애로부터 전자 장비를 보호합니다. 또한, UPS는 유틸리티 전원이 안전 수준으로 복원될 때까지 또는 배터리가 완전히 방전될 때까지 연결된 장비용 배터리를 백업합니다.

이 사용 설명서는 함께 제공된 설명서 CD에 들어 있고 APC by Schneider Electric 웹 사이트 [www.apc.com](http://www.apc.com)에서도 다운로드할 수 있습니다.

# 제품 개요

## 사양

추가 사양 정보는 APC by Schneider Electric 웹 사이트, [www.apc.com](http://www.apc.com)를 참조하십시오.

### 사용 환경

온도	작동	0° ~ 40° C (32° ~ 104° F)
	보관	-15° ~ 45° C (5° ~ 113° F)
표고	작동	0 ~ 3,000 m (0 ~ 10,000 ft)
	보관	0 ~ 15,000 m (50,000 ft)
습도	0% - 95% 상대 습도, 비응축	
보호 등급	IP 20 등급	

**참고:** 보관 중에는 6개월마다 배터리 모듈을 충전하십시오.  
배터리 수명은 환경적인 요인에 영향을 받습니다. 상승된 주변 온도, 높은 습도, 불량한 장치 전원, 빈번한 단시간 방전은 배터리 수명을 단축시킬 수 있습니다.

### 물리적

#### SRT2200XLI/SRT2200RMXLI/SRT2200RMXLI-NC 모델

UPS는 무겁습니다. 모든 리프팅 지침을 따르십시오.

배터리 포함 단위 무게, 미포장 시	25 kg (55 lb)
배터리 포함 단위 무게, 포장 시	랙 마운트 모델: 34 kg (75 lb) 타워 모델: 31 kg (68 lb)
단위 치수, 미포장 시 높이 x 너비 x 깊이	85 (2U) mm x 432 mm x 560 mm 3.35 (2U) in x 17 in x 22 in
단위 치수, 포장 시 높이 x 너비 x 깊이	245 mm x 600 mm x 810 mm 9.7 in x 23.6 in x 31.9 in

모델 및 일련 번호는 후면 패널의 작은 라벨에 있습니다.

**SRT3000XLI/SRT3000RMXLI/SRT3000RMXLI-NC/SRT3000XLT/SRT3000RMXLT/SRT3000RMXLT-NC/  
SRT3000XLW-IEC/SRT3000RMXLW-IEC 모델**

UPS는 무겁습니다. 모든 리프팅 지침을 따르십시오.

배터리 포함 단위 무게, 미포장 시	31 kg (69 lb)
배터리 포함 단위 무게, 포장 시	랙 마운트 모델: 40 kg (88 lb) 타워 모델: 37 kg (81 lb)
단위 치수, 미포장 시 높이 x 너비 x 깊이	85 (2U) mm x 432 mm x 611 mm 3.35 (2U) in x 17 in x 24 in
단위 치수, 포장 시 높이 x 너비 x 깊이	245 mm x 600 mm x 870 mm 9.7 in x 23.6 in x 34.3 in
모델 및 일련 번호는 후면 패널의 작은 라벨에 있습니다.	

**배터리**

<b>⚠ 주의</b>	
<p><b>수소 황산 가스 및 연기 과다 배출 위험성</b></p> <ul style="list-style-type: none"> <li>적어도 5년에 1회 배터리를 교체하십시오.</li> <li>UPS에서 배터리 교체가 필요하다고 나타내는 경우에는 즉시 배터리를 교체합니다.</li> <li>배터리 수명 만료 시에 교환해 주십시오.</li> <li>처음 장비를 설치할 때와 동일한 번호와 종류의 배터리를 사용해서 배터리를 교체하십시오.</li> <li>UPS가 배터리 과열 상태를 표시하거나 UPS 내부 과열을 표시하는 경우, 전해액 누출 흔적이 있을 경우 배터리를 즉시 교체하십시오. UPS 전원을 끄고 AC 전원을 켜 다음 배터리를 분리하십시오. 배터리를 교체하기 전에는 UPS 를 작동하지 마십시오.</li> </ul> <p>이 지침을 따르지 않으면 장비가 손상되거나 중등도 또는 경미한 상해를 입을 수 있습니다.</p>	

	SRT2200 모델	SRT3000 모델
<b>배터리 종류</b>	밀봉된 유지보수가 필요 없는 밸브 조절의 납 축전지	
<b>교체 배터리 모듈</b> 이 UPS에는 스와핑할 수 있는 배터리 모듈이 있습니다. 설치 지시사항은 적합한 배터리 교체 사용 설명서를 참조하십시오. 배터리 교체에 대한 자세한 내용은 대리점이나 APC by Schneider Electric 웹사이트, <a href="http://www.apc.com">www.apc.com</a> 으로 문의하십시오.	APCRBC141	APCRBC152
<b>배터리 모듈 수</b>	1개의 배터리 모듈	
<b>각 배터리 모듈 전압</b>	72 VDC	96 VDC
<b>UPS의 총 배터리 전압</b>	72 VDC	96 VDC
<b>정격 Ah</b>	배터리 모듈당 5 Ah	
<b>XLBP 케이블 길이</b>	500 mm (19.7 in)	

## 전기

주의\*: 화재 위험을 줄이기 위해서는, [국가 전기법], ANSI / NFPA 70 및 [캐나다 전기법], I장, C22.1이 권장하는 최대 분기 회로 과전류 보호 기능이 있는 회로에만 UPS를 연결하십시오.

### ⚠ 주의

화재 위험, 장비 손상 또는 신체 상해의 위험

SRT3000XLI, SRT3000RMXLI, SRT3000XLW-IEC 또는 SRT3000RMXLW-IEC UPS는 BS 1363 (영국)에서 C20 케이블을 사용하여 전원을 공급받을 때 입력 전압 220V 이하의 최대 전력에서 지속적으로 작동해서는 안 됩니다.

이러한 지침을 준수하지 않으면 중등도 또는 경미한 상해를 입을 수 있습니다.

모델	등급	회로 차단기(CB) 정격 전류
SRT2200XLI	2200 VA / 1980 W	16 A
SRT2200RMXLI		
SRT2200RMXLI-NC		
SRT3000XLI	3000 VA / 2700 W	20 A
SRT3000RMXLI		
SRT3000RMXLI-NC		
SRT3000XLT		
SRT3000RMXLT		20 A* / 2극
SRT3000RMXLT-NC		
SRT3000XLW-IEC		20 A IEC; 20 A UL* / 2극
SRT3000RMXLW-IEC		

### 출력

출력 빈도	50 Hz / 60 Hz
공칭 출력 전압	SRT2200XLI/SRT2200RMXLI/SRT2200RMXLI-NC/SRT3000XLI/SRT3000RMXLI/SRT3000RMXLI-NC: 220 V, 230 V, 240 V SRT3000XLT/SRT3000RMXLT/SRT3000RMXLT-NC: 208 V, 240 V SRT3000XLW-IEC/SRT3000RMXLW-IEC: 208V, 220V, 230V, 240V

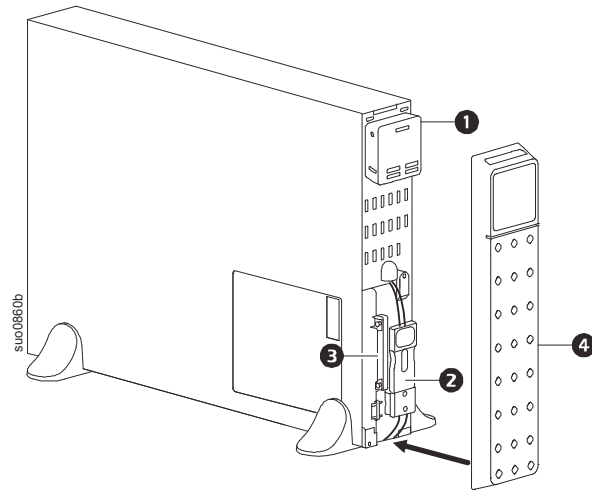
### 입력

입력 주파수	40 Hz - 70 Hz
공칭 입력 전압	SRT2200XLI/SRT2200RMXLI/SRT2200RMXLI-NC/SRT3000XLI/SRT3000RMXLI/SRT3000RMXLI-NC: 220 V, 230 V, 240 V SRT3000XLT/SRT3000RMXLT/SRT3000RMXLT-NC: 208 V, 240 V SRT3000XLW-IEC/SRT3000RMXLW-IEC: 208V, 220V, 230V, 240V
입력 정격 전류	SRT2200 모델: 13 A SRT3000 모델: 16 A



## 앞 패널 기능

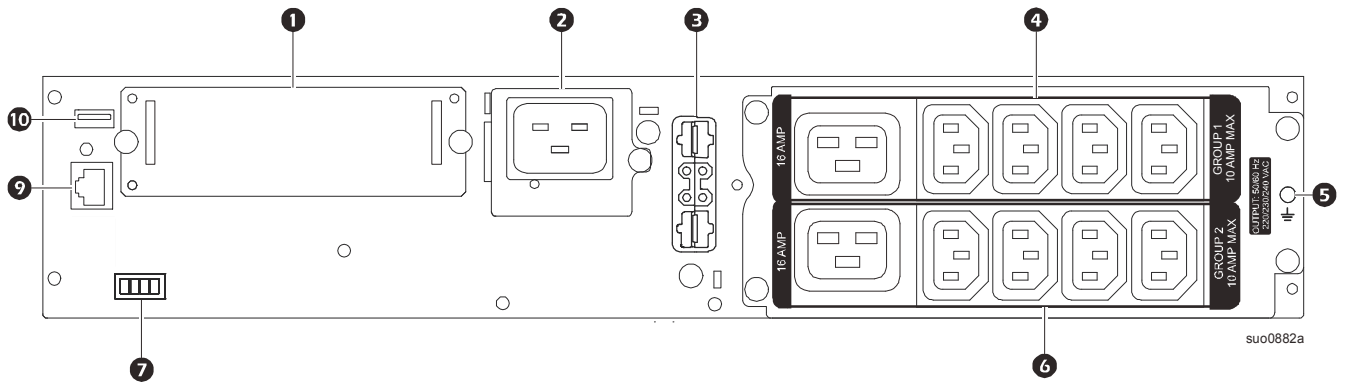
- ❶ 디스플레이 인터페이스 패널
- ❷ UPS 배터리 커넥터
- ❸ 배터리 모듈
- ❹ 베젤



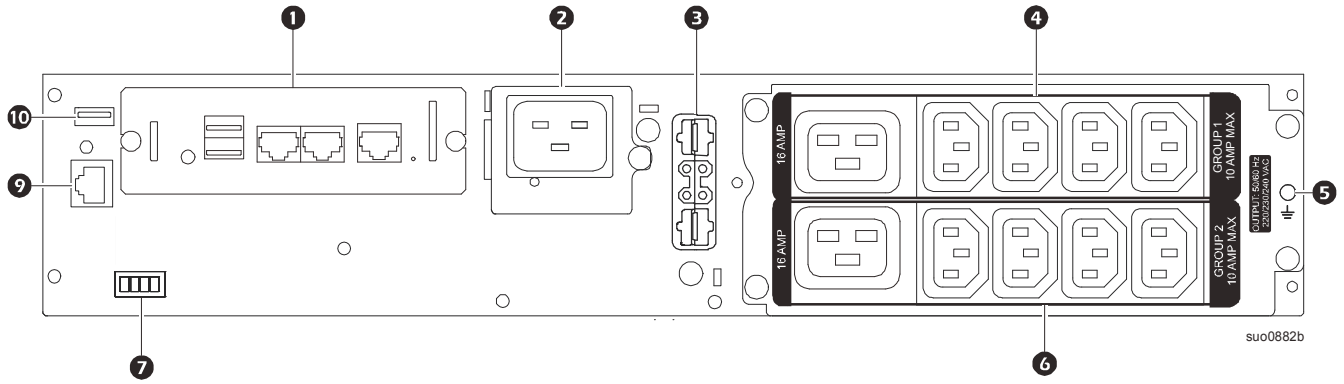
## 후면 패널 기능

참고: 본 설명서에 묘사되어 있는 후면 그래픽 호출 번호에 키를 제공하는, “후면 기능 식별 키” on page 9 를 참조하십시오.

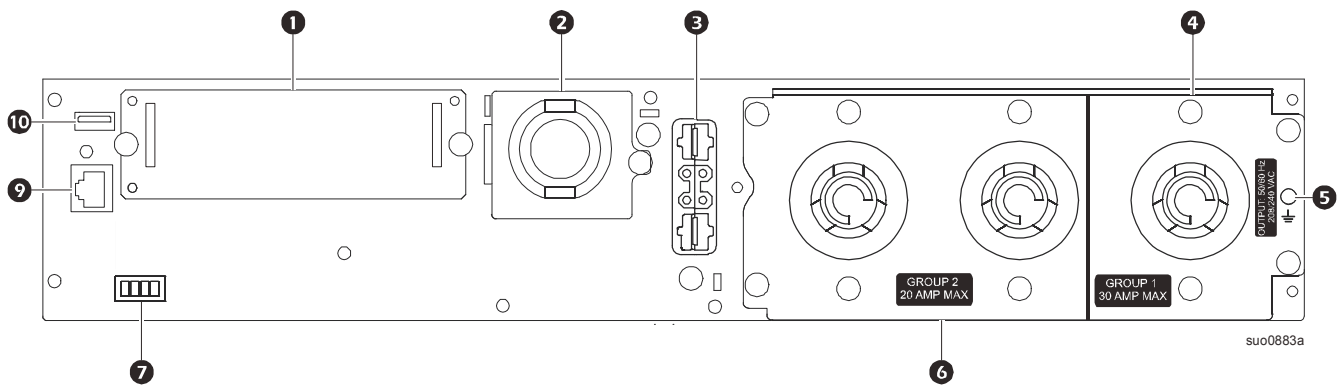
### SRT2200XLI/SRT2200RMXLI/SRT3000XLI/SRT3000RMXLI



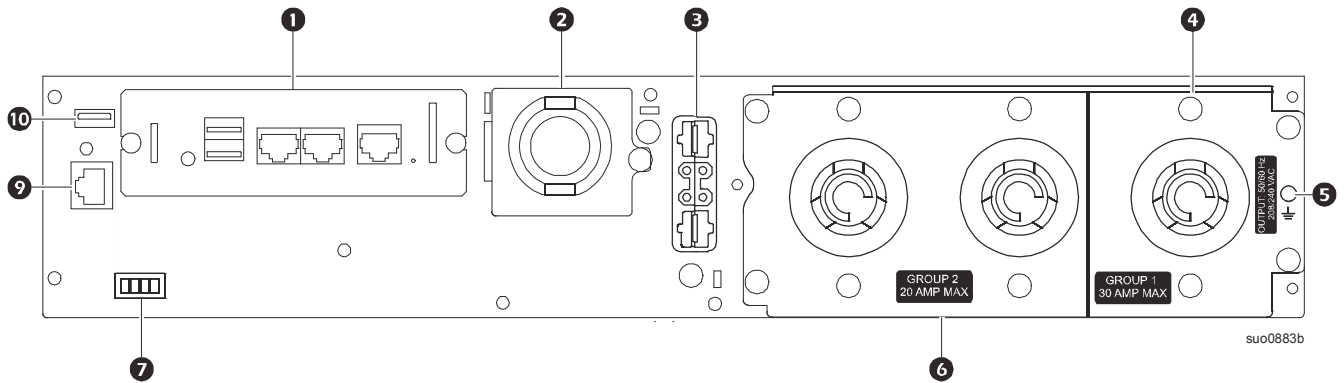
**SRT2200RMXLI-NC/SRT3000RMXLI-NC**



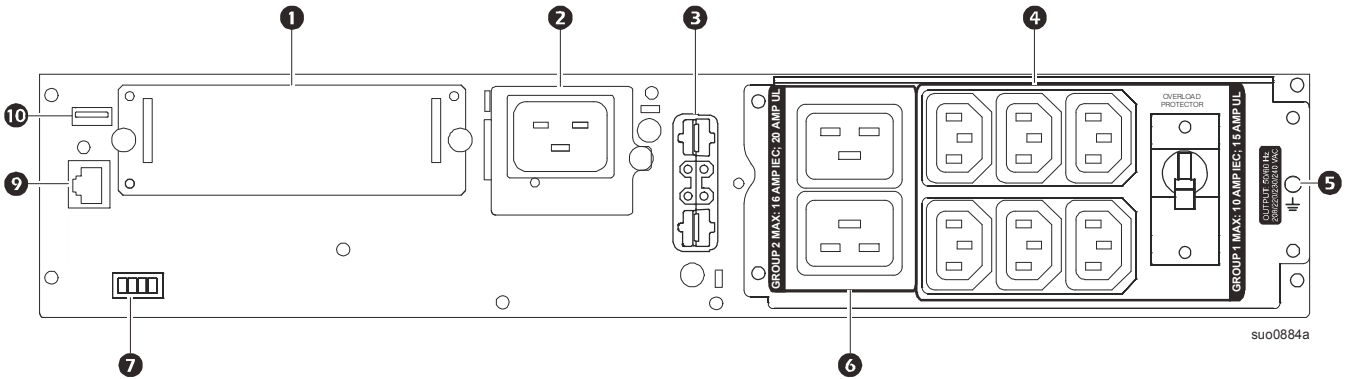
**SRT3000XLT/SRT3000RMXLT**



**SRT3000RMXLT-NC**



# SRT3000XLW-IEC/SRT3000RMLW-IEC



## 후면 기능 식별 키

①	<b>SmartSlot</b>	SmartSlot은 선택 사양인 각종 관리 액세서리를 연결하는 데 사용됩니다.
②	<b>AC 입력 전원 케이블 또는 하드 배선 입력 박스</b>	SRT3000XLT, SRT3000RMLT, SRT3000RMLT-NC 모델은 입력 전원 케이블이 장착된 채로 출하됩니다.
③	<b>외부 배터리 전원과 통신 커넥터</b>	UPS나 XLBP를 연결하는 데 사용되는 XLBP의 외부 배터리 케이블입니다. XLBP는 전원이 꺼졌을 때 확장 런타임을 제공합니다. UPS는 외장 배터리 팩을 최대 10개까지 자동으로 인식합니다.
④	<b>탈부착식 콘센트 그룹 1</b>	전자 장치를 이 콘센트에 연결합니다.
⑤	<b>새시 접지 나사</b>	UPS와 XLBP에는 접지선 연결에 사용되는 접지 나사가 있습니다. 접지선을 연결하기 전에 주 전원과 UPS 간 연결을 해제하십시오.
⑥	<b>탈부착식 콘센트 그룹 2</b>	전자 장치를 이 콘센트에 연결합니다.
⑦	<b>EPO 터미널</b>	EPO(비상 전원 끄기) 터미널을 통해 사용자는 UPS를 중앙 EPO 시스템에 연결할 수 있습니다.
⑧	<b>시리얼 포트</b>	직렬 통신 포트는 UPS와 통신하는 데 사용됩니다. APC by Schneider Electric에서 공급하거나 승인한 인터페이스 키트만 사용하십시오. 다른 직렬 인터페이스 케이블은 이 UPS 커넥터와 호환이 안됩니다.
⑩	<b>USB 포트</b>	기본 운영 체제 통신용 서버에 연결하거나 UPS에 연결하는 데 사용됩니다.

# 동작

## 장치 연결

### ⚠ 주의

#### 감전의 위험

- UPS 또는 연결되어 있는 장치를 설치하거나 수리하기 전에 주 전원 입력 회로 차단기의 연결을 해제하십시오.
- UPS 또는 연결되어 있는 장치를 설치하거나 수리하기 전에 내장 배터리와 외장 배터리의 연결을 해제하십시오.
- UPS에는 외장 배터리가 포함되어 있으며 주 전원에서 분리한 경우에도 감전 위험이 존재할 수 있습니다.
- UPS AC 하드 배선 콘센트나 착탈식 콘센트에는 원격 제어나 자동 제어 방식으로 언제라도 전원이 공급될 수 있습니다.
- 장치를 수리하기 전에 UPS와의 연결을 해제하십시오.

이러한 지침을 준수하지 않으면 중등도 또는 경미한 상해를 입을 수 있습니다.

**참고:** 처음 셋 시간 정도의 정상 작동으로 UPS 배터리의 90%가 충전됩니다. 초기 충전 기간에는 배터리가 최대 용량으로 작동할 것을 기대하지 마십시오.

1. 내장 배터리 모듈을 연결하십시오. 자세한 사항은 설치 매뉴얼을 참조하십시오.
2. UPS 후면 패널의 콘센트에 장치를 연결합니다.  
“탈부착이 가능한 콘센트 그룹” on page 19 를 참조합니다.
3. UPS를 건물 유틸리티 전원에 연결합니다.

## UPS 전원 켜기/끄기

처음 UPS를 켜면 **설치 마법사** 화면이 실행됩니다. 프롬프트에 따라 UPS 설정을 구성합니다. “구성” on page 14 를 참조합니다.

UPS 및 연결된 모든 장비를 켜려면 디스플레이 패널의 전원 켜기/끄기 버튼을 누릅니다. 프롬프트에 따라 즉시 또는 잠시 후 UPS를 켜 후 확인을 누릅니다.

**참고:** 입력 전원이 없고 UPS가 꺼져 있으면 콜드 스타트 기능을 사용하여 배터리 전원으로 UPS 및 연결된 장비의 스위치를 켤 수 있습니다.

콜드 스타트를 수행하려면 전원 켜기/끄기 버튼을 누릅니다.

디스플레이 패널이 켜지고 전원 켜기/끄기 버튼이 빨간색으로 켜집니다.

출력 전원을 켜려면 전원 켜기/끄기 버튼을 다시 누릅니다. 프롬프트에서 **AC 없이 켜기**를 선택하고 확인을 누릅니다.

출력 전원을 끄려면 전원 켜기/끄기 버튼을 누릅니다. 프롬프트에 따라 즉시 또는 잠시 후 UPS를 끈 후 확인을 누릅니다.

**참고:** UPS 출력 전원이 꺼지고 AC 입력이 제거되었다면, UPS는 10분 동안 내부 전원을 위해 계속해서 배터리를 사용합니다. 전원을 완전히 분리하려면 전원 켜기/끄기 버튼을 누릅니다. 프롬프트에 따라 내부 전원 끄기를 선택한 후 확인을 누릅니다.

# UPS 디스플레이 인터페이스

<p><b>1 전원 온/오프 버튼</b>          버튼 조명 표시:          -조명 없음, UPS와 출력 전원이 꺼짐          -흰색 조명, UPS와 출력 전원이 켜짐          -빨간색 조명, UPS가 켜지고 출력 전원이 꺼짐</p>	
<p><b>2 부하 아이콘</b>          알람음 아이콘 비활성화/음소거</p>	
<p><b>3 UPS 상태 정보</b></p>	
<p><b>4 작동 모드 아이콘</b></p>	
<p><b>5 ESCAPE 버튼</b></p>	
<p><b>6 OK 버튼</b></p>	
<p><b>7 UP/DOWN 버튼</b></p>	
<p><b>8 탈부착이 가능한 콘센트 그룹 상태 아이콘</b></p>	
<p><b>9 배터리 상태 아이콘</b></p>	

## UPS 디스플레이 인터페이스 작동

옵션 사이에서 스크롤하려면 UP/DOWN 버튼을 누릅니다. 선택한 옵션을 허용하려면 OK 버튼을 누릅니다. 이전 메뉴로 돌아가려면 ESC 키를 누릅니다.

LCD 디스플레이 인터페이스 화면의 아이콘은 설치된 펌웨어 버전 및 특정 UPS 모델에 따라 다를 수 있습니다.

	<p><b>부하 아이콘:</b> 부하 용량 백분율이 불이 들어온 부하 막대의 칸 수로 표시됩니다. 1칸 당 부하 용량의 16%를 나타냅니다.</p>
	<p><b>음소거 아이콘:</b> 음향 알람이 비활성화되거나 음소거되었음을 나타냅니다.</p>

## UPS 상태 정보

상태 정보 필드는 UPS 상태에 관한 주요 정보를 제공합니다.  
 기본 메뉴를 이용해서 다음 화면 중 한가지를 선택할 수 있습니다. 옵션 사이에서 스크롤하려면 UP/DOWN 버튼을 누릅니다.  
 고급 메뉴를 이용해서 다섯 화면을 자동으로 스크롤합니다.

- 입력 전압
- 출력 전압
- 출력 빈도
- 부하
- 런타임

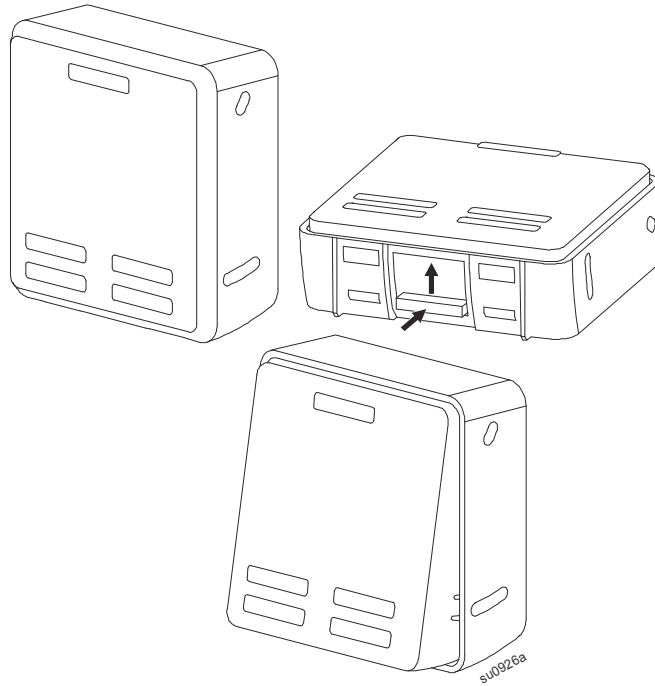
UPS 이벤트의 경우, 상태 업데이트가 표시되어 발생한 이벤트나 상태를 정의해줍니다. 사건이나 상황의 심각성에 따라 디스플레이 화면에 주황색 불이 들어오면 메시지를 나타내고 빨간색 불이 들어오면 경보 상태를 나타냅니다.

작동 모드 아이콘		
	<b>On-Line 모드:</b> UPS가 연결된 장비에 조절된 전원을 공급하고 있습니다.	
	<b>바이패스 모드:</b> 압력 전압과 주파수가 구성된 한계 이내에 있는 한 UPS는 <b>바이패스</b> 모드에 있으며 연결된 장치에 전원이 들어옵니다.	
	<b>그린 모드:</b> 그린 모드에 있으면 전원이 직접 부하로 전송됩니다. 전기 공급이 중단된 경우, 최대 10 ms의 부하까지 차단되며, 이때 UPS는 <b>On-Line</b> 또는 <b>배터리</b> 모드로 전환됩니다. 그린 모드를 활성화할 때, 전기 변동에 민감한 장치에 대한 고려가 필요합니다.	
UPS 상태 아이콘		
	<b>배터리 모드:</b> UPS가 연결된 장비에 배터리 전원을 공급하고 있습니다.	
	UPS에서 배터리에 내부 장애를 감지했습니다. 화면의 지시사항을 따르십시오.	
	UPS에서 배터리에 심각한 장애를 감지했습니다. 배터리 수명이 끝나가므로 교체해야 합니다.	
	UPS에서 주의가 필요하다는 경고를 나타냅니다.	
탈부착식 콘센트 그룹 아이콘		
		<b>전원이 공급되는 탈부착식 콘센트 그룹:</b> 아이콘 옆에 있는 숫자로 전원이 공급되는 특정 콘센트 그룹을 식별할 수 있습니다. 깜빡거리는 아이콘이 콘센트 그룹이 지연과 함께 꺼짐에서 켜짐으로 바뀌었다는 것을 나타냅니다.
		<b>전원이 공급되지 않는 탈부착식 콘센트 그룹:</b> 아이콘 옆에 있는 숫자로 전원이 공급되지 않는 특정 콘센트 그룹을 식별할 수 있습니다. 깜빡거리는 아이콘이 콘센트 그룹이 지연과 함께 켜짐에서 꺼짐으로 바뀌었다는 것을 나타냅니다.
배터리 상태 아이콘		
	<b>배터리 충전 상태:</b> 배터리 충전 상태를 나타냅니다.	
	<b>배터리 충전 진행 중:</b> 배터리 충전이 진행 중임을 나타냅니다.	

## LCD 디스플레이 인터페이스 각도 조정

표시된 메시지를 보면서 손쉽게 LCD 디스플레이 인터페이스의 각도를 조정할 수 있습니다.

1. 전면 베젤을 뺍니다.
2. 디스플레이 인터페이스 패널 바닥에 있는 버튼을 찾습니다.
3. 버튼을 눌러서 LCD 디스플레이 인터페이스 화면을 바깥쪽으로 밀니다. 화면의 최대 각도에 이르면 딸깍 소리가 납니다.



## 메뉴 개요

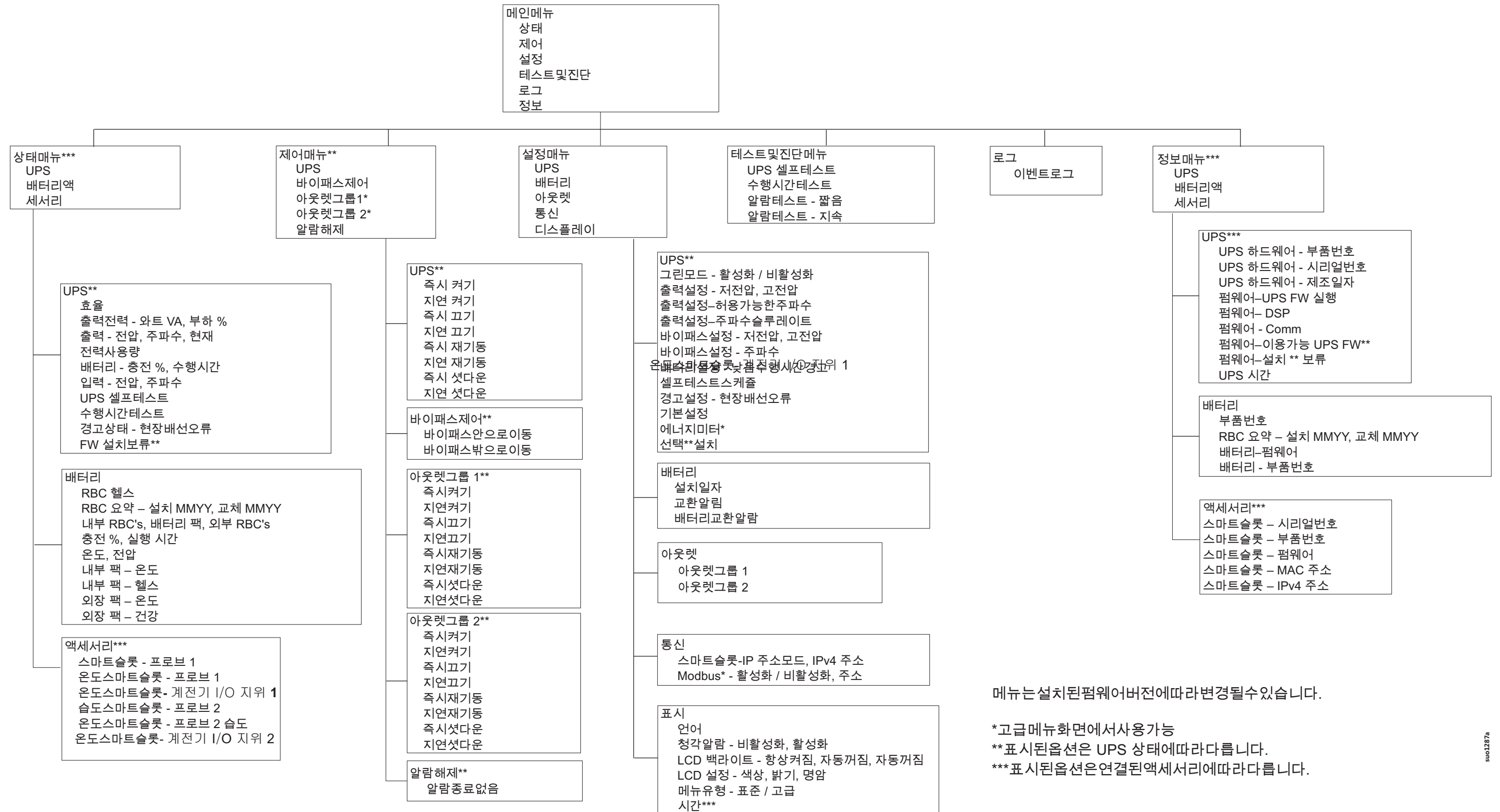
UPS 디스플레이 인터페이스에는 **기본** 및 **고급** 메뉴 화면이 있습니다. 처음 설치할 때 **기본** 메뉴나 **고급** 메뉴 중 하나를 기본 설정으로 선택할 수 있으며, **구성** 메뉴를 이용해서 언제든지 변경할 수 있습니다.

**기본** 메뉴에는 가장 일반적으로 사용되는 옵션이 들어 있습니다.

**고급** 메뉴는 추가 옵션을 제공합니다.

**참고:** 실제 메뉴 화면은 모델이나 펌웨어 버전에 따라 달라질 수 있습니다.

# UPS 메뉴 개요



메뉴는 설치된 펌웨어 버전에 따라 변경될 수 있습니다.

\*고급 메뉴 화면에서 사용 가능

\*\*표시된 옵션은 UPS 상태에 따라 다릅니다.

\*\*\*표시된 옵션은 연결된 액세서리에 따라 다릅니다.



# 구성

## UPS 설정

UPS 구성 옵션을 선택하는 방법에는 다음 3종류가 있습니다.

1. 처음 UPS를 켜면 **설치 마법사** 화면이 열립니다. 각 메뉴 화면에서 원하는 설정을 선택합니다. 각 UPS 설정을 선택한 다음 확인 버튼을 누릅니다.


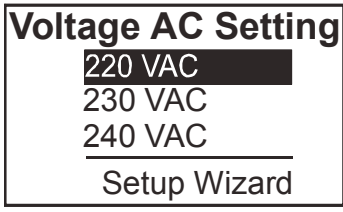
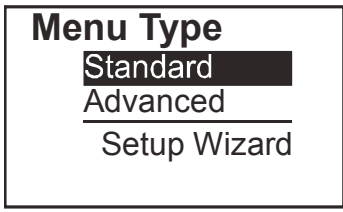
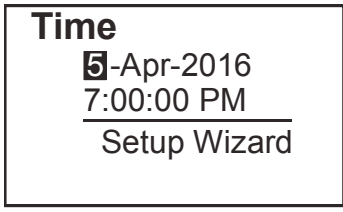
**참고:** 모든 설정 내용이 구성되기 전에는 UPS가 켜지지 않습니다.

2. **주 메뉴/구성/UPS/기본 설정.** 이 화면에서 UPS를 공장 기본 설정으로 리셋할 수 있습니다. UPS 설정을 선택한 다음 확인 버튼을 누릅니다.

“구성” on page 14 와 “UPS Menu Overview” 를 참조합니다.

3. 네트워크 관리 웹 인터페이스와 같은 외부 인터페이스를 이용해서 설정 내용을 구성합니다.

### 구성 시작

기능	설명
	<p>디스플레이 인터페이스에 사용할 언어를 선택합니다. 언어 옵션은 모델이나 펌웨어 버전에 따라 달라질 수 있습니다.</p> <p>옵션:  <ul style="list-style-type: none"> <li>• 한국어</li> <li>• 프랑스어</li> <li>• Italiano</li> <li>• Deutsch</li> <li>• 스페인어</li> <li>• 포르투갈어</li> <li>• 일본어</li> <li>• 러시아어</li> </ul> </p>
	<p>출력 전압을 선택합니다. 옵션은 모델에 따라 다릅니다.</p> <p>옵션:  <ul style="list-style-type: none"> <li>• 208 Vac</li> <li>• 220 Vac</li> <li>• 230 Vac</li> <li>• 240 Vac</li> </ul> </p>
	<p>기본 메뉴에는 가장 일반적으로 사용되는 옵션이 들어 있습니다. 고급 메뉴 옵션은 자세한 구성 및 보고 정보가 필요한 IT 전문가가 주로 사용합니다.</p>
	<p>시간 메뉴 옵션에서는 사용자가 날짜와 시간을 설정할 수 있습니다.</p>

## 일반 설정

디스플레이 인터페이스나 네트워크 관리 웹 인터페이스를 이용하면 이 설정 내용을 언제라도 구성할 수 있습니다.

	매개변수	기본값	옵션	설명
UPS 구성 메뉴	그린 모드	사용 안 함	사용 안 함 사용	그린 모드 작동을 활성화/비활성화합니다.
	AC 선택	NA (설명 참조)	<b>XLW 모델:</b> 208 V, 220 V, 230 V, 240 V <b>XLI 모델:</b> 220 V, 230 V, 240 V <b>XLT 모델:</b> 208 V, 240 V	UPS의 출력 전압을 설정합니다. 이 설정은 UPS 출력이 꺼졌을 때만 변경이 가능합니다. 이 설정 내용은 UPS 모델에 따라 달라질 수 있습니다. 기본값: 최초 기동 시 사용자가 선택한 값. <b>출하 시 설정 복원</b> 은 선택된 값을 변경하지 않습니다.
	출력 하한선 허용되는 전압	184 V의 경우 208 V의 출력 198 V의 경우 220 V의 출력 207 V의 경우 230 V의 출력 216 V의 경우 240 V의 출력	208V의 경우 169 ~ 184 V 220V의 경우 186 ~ 198 V 230V의 경우 195 ~ 207 V 240V의 경우 204 ~ 216 V	UPS 입력 전압이 허용되는 전압 하한선과 상한선 사이에 있으면, UPS가 <b>그린</b> 모드에서 작동합니다.
	출력 상한선 허용되는 전압	220V의 경우 208V의 출력 242V의 경우 220V의 출력 253V의 경우 230V의 출력 264V의 경우 240V의 출력	208V의 경우 220 ~ 235 V 220V의 경우 242 ~ 253 V 230V의 경우 253 ~ 265 V 240V의 경우 264 ~ 270 V	출력 전압이 허용 범위 외부에 있는 경우 UPS는 <b>그린</b> 모드에서 <b>온라인</b> 모드 또는 <b>배터리</b> 모드로 전환됩니다.
	출력 빈도	자동 50/60 ± 3Hz	자동 50/60 ± 3 Hz 50 ± 0.1 Hz 50 ± 3.0 Hz 60 ± 0.1 Hz 60 ± 3.0 Hz	UPS의 출력 주파수를 설정합니다.
	출력 빈도 회전을	1 Hz/초	0.5 Hz/초 1 Hz/초 2 Hz/초 4 Hz/초	초당 헤르츠 단위로 출력 주파수의 변경률을 선택합니다.
	바이패스 하한선 허용되는 전압	160 V	208V의 경우 160 ~ 184 V 220V의 경우 160 ~ 198 V 230V의 경우 160 ~ 207 V 240V의 경우 160 ~ 216 V	UPS 입력 전압이 허용되는 전압 하한선과 상한선 사이에 있으면, UPS가 <b>바이패스</b> 모드에서 작동합니다.
	바이패스 상한선 허용되는 전압	250V의 경우 208V의 출력 255V의 경우 220V의 출력 265V의 경우 230V의 출력 270V의 경우 240V의 출력	208V의 경우 220 ~ 250 V 220V의 경우 242 ~ 264 V 230V의 경우 253 ~ 270 V 240V의 경우 264 ~ 270 V	
	바이패스 설정 허용 가능 주파수	주파수 범위 확대 47 - 63 Hz	<ul style="list-style-type: none"> <li>주파수 범위 확대 47 - 63 Hz</li> <li>출력 주파수 설정 사용</li> </ul>	주파수 범위 확대 허용 설정은 <b>바이패스</b> 모드 작동이 47-63 Hz.
	낮은 런타임 경고	150초	0초 ~ 1,800초의 입력 주파수 범위에서 가능하도록 해줍니다.	남은 런타임이 임계값이 도달하면 UPS에서 알람음이 울립니다.
	자체 테스트 일정	시작 + 마지막 테스트 이후 매 14일	<ul style="list-style-type: none"> <li>안 함</li> <li>시작</li> <li>시작 + 7일</li> <li>시작 + 14일</li> </ul>	UPS가 <b>자가 테스트</b> 를 실행하는 주기입니다.

	매개변수	기본값	옵션	설명
UPS 구성 메뉴	사이트 배선 결함 (XLI 및 XLW 모델 한정)	사용자는 인지할 수 있습니다	<ul style="list-style-type: none"> <li>• 사용 안 함</li> <li>• 사용</li> <li>• 사용자는 인지할 수 있습니다</li> </ul>	<p>역전된 입력 페이즈 및 중립과 입력 AC 메인 연결이 잘못되어 생성된 현장 배선 고장 경고에 대한 대응으로 사용자가 UPS의 거동을 구성할 수 있게 합니다.</p> <p><b>사용 안 함:</b> UPS는 절대 현장 배선 고장을 사용자에게 나타내지 않습니다.</p> <p><b>사용:</b> UPS는 감지되었을 때 현장 배선 고장에 관하여 사용자에게 경고합니다. 현장 배선 고장을 바로잡을 때까지 경고를 설정할 수 없습니다.</p> <p><b>사용자는 인지할 수 있습니다:</b> UPS는 감지되었을 때 현장 배선 고장에 관하여 사용자에게 경고합니다. OK를 눌러 사용자가 인지할 때까지 경고가 활성 상태에 있습니다.</p>
	PDU 모델	표준	<p>XLT 및 XLW을 위한 SRT011 및 SRT012</p> <p>XLI 모델을 위한 SRT012</p>	<p>PDU의 올바른 작동을 위해 UPS에 설치된 PDU 모델을 선택하십시오.</p> <p>자세한 내용은 PDU 모델 SRT011 및 SRT012의 사용 설명서를 참조하십시오.</p>
	기본 설정	아니요	예/아니요	UPS 공장 기본값을 복원할 수 있습니다.
	에너지 측정계 리셋	아니요	예/아니요	<p>에너지 측정계는 UPS 출력 에너지 사용 정보를 저장합니다.</p> <p>리셋 기능을 이용하면 <b>에너지 측정계</b>를 0 kWh로 리셋할 수 있습니다.</p>
	FW 설치	설치하지 마십시오	<ul style="list-style-type: none"> <li>• 설치하지 마십시오</li> <li>• 지금</li> <li>• 다음 꺼짐</li> </ul>	<p>이 메시지는 출력이 ON 상태일 때 표시되며, 새 펌웨어를 UPS에 설치할 수 있음을 나타냅니다. UPS에서 펌웨어 업데이트를 설치할 옵션을 선택합니다.</p> <p><b>참고:</b> <b>지금</b> 옵션을 선택하면, 연결된 부하가 FW 업데이트 도중에 입력 정전 및 기타 입력 전력 장애로부터 보호되지 않습니다.</p>
배터리 구성 메뉴	설치 날짜	배터리 설치 날짜	월-연도	RBC 설치 날짜를 입력합니다.
	교체 알람 시간	183일	<ul style="list-style-type: none"> <li>• 0~360일</li> <li>• -1</li> </ul>	<p><b>수명이 거의 끝나감</b> 알람을 설정하려면, 추정 배터리 수명 종료일 이전 날짜 수를 선택하십시오.</p> <p>이 날짜가 다가오면 UPS에서 알람음이 나고 디스플레이 인터페이스 화면에 메시지가 나타납니다.</p> <p>예: 기본값을 사용하면, <b>수명이 거의 끝나감</b> 알람은 추정 배터리 수명 종료일 이전 183일 동안 울리게 됩니다.</p> <p>알림을 사용하지 않으려면 <b>-1</b>을 선택합니다.</p>
	배터리 교체 알람 시간	14일	<ul style="list-style-type: none"> <li>• 0~180일</li> <li>• -1</li> </ul>	<p><b>수명이 거의 끝나감</b> 알람의 음을 소거할 수도 있습니다.</p> <p><b>수명이 거의 끝나감</b> 알람 발생 시간과 다음 <b>수명이 거의 끝나감</b> 알람 발생 시간 사이의 간격을 날짜 수로 입력하십시오.</p> <p>알림을 사용하지 않으려면 <b>-1</b>을 선택합니다.</p>

	매개변수	기본값	옵션	설명
디스플레이 구성 메뉴	언어	한국어	한국어 프랑스어 Italiano Deutsch 스페인어 포르투갈어 일본어 러시아어	디스플레이 인터페이스에 사용할 언어를 선택합니다. 언어 옵션은 모델이나 펌웨어 버전에 따라 달라질 수 있습니다.
	경보음	사용	• 사용 안 함 • 사용	음향 알람 기능을 비활성화하면 절대로 UPS에서 알람음이 나지 않습니다.
	LCD 백라이트	자동 디밍	항상 켜짐 자동 디밍 자동 꺼짐	에너지 절약을 위해, 어떤 이벤트도 작동하지 않는 동안에는 LCD 백라이트 조명이 약해지거나 꺼집니다. 이벤트가 작동해서 UPS의 상태가 변하거나 디스플레이 인터페이스의 아무 버튼이나 누르면 완전히 밝은 상태로 되돌아갑니다.
	LCD 설정	최적 값	색상 Brightness[밝기] Contrast	LCD 백라이트 색상별로 밝기와 명암을 조정합니다.
	메뉴 유형	사용자 정의	표준 고급	기본 메뉴에는 가장 일반적으로 사용되는 옵션이 들어 있습니다. 고급 메뉴 옵션에는 모든 매개변수가 포함되어 있습니다.
	시간	UTC 시간 UTC(협정 세계 시간)는 BIPM(Bureau International des Poids et Mesures)에 의해 유지되는 표준 시간입니다.	DD-MMM-YYYY HH:MM:SS am/pm	비 NC 모델의 경우만: 필드를 스크롤하여 시간을 설정합니다. <b>참고:</b> AP9630/31/35 네트워크 관리 카드(NMC)가 UPS에 연결되었을 때는 적용 가능하지 않습니다.

	매개변수	기본값	옵션	설명
콘센트 구성 메뉴	전원 켜기 지연	0초	0~1,800초	탈부착식 콘센트 그룹이 켜지도록 명령을 받는 시간과 실제로 작동을 시작하는 시간 사이의 간격을 선택합니다.
	전원 끄기 지연	90초	0~32,767초	탈부착식 콘센트 그룹이 종료되도록 명령을 받는 시간과 실제로 종료되는 시간 사이의 간격을 선택합니다.
	Reboot 기간	8초	4~300초	UPS를 다시 시작하기 전에 탈부착식 콘센트 그룹이 꺼져 있는 기간을 선택합니다.
	최소 복구 기간 런타임	0초	0~32,767초	종료된 후 탈부착식 콘센트 그룹이 배터리 전원을 사용해서 켜지기 전에 사용할 수 있는 배터리 런타임 기간을 선택합니다.
	배터리 부하 차단 시간	사용 안 함	사용 안 함 사용	배터리 전원을 절약하려면 사용하지 않는 동안 UPS를 콘센트 그룹에서 빼두면 됩니다. 이 기능의 연결 분리 지연 시간을 구성하려면 <b>배터리 부하 차단 시간</b> 설정을 이용하십시오.
	배터리 부하 차단 시간	5초	5~32,767초	탈부착식 콘센트 그룹이 종료 전에 배터리 전원으로 작동할 수 있는 기간을 선택합니다.
	런타임 부하 차단	사용 안 함	사용 안 함 사용	배터리 전원을 절약하려면 <b>런타임 부하 차단</b> 임계값에 도달했을 때 UPS를 제어 가능한 콘센트 그룹에서 빼두면 됩니다.
	런타임 부하 차단	0초	0~36,00초	선택한 런타임 임계값에 도달하면 UPS가 탈부착식 콘센트 그룹을 차단합니다.
	과부하 시 부하 차단	사용 안 함	사용 안 함 사용	출력 105%를 넘는 과부하 상황에서 에너지 절약을 위해 제어 가능한 콘센트 그룹이 즉시 꺼집니다. 과부하 상황이 해결되고 나면 제어 가능한 콘센트 그룹은 수동 재시작 명령으로만 다시 켤 수 있습니다.
설정 메뉴 관리 (NC 모델 한정)	IP 주소 모드		수동, DHCP, BOOTP	Network Management Utility CD를 참조하십시오.
	IP 주소		프로그램 IP, 서브넷, 게이트웨이	
구성 메뉴 통신 Modbus	Modbus	사용 안 함	사용 안 함 사용	UPS Modbus 기능을 사용자가 사용 또는 사용 안 함으로 설정할 수 있습니다
	MODBUS 주소	1	1 - 223	사용자가 Modbus 주소를 선택할 수 있습니다.

# 탈부착이 가능한 콘센트 그룹

**Controllable Outlet Groups** 연결된 장치에 배터리 백업 전원을 제공합니다.

## 개요

이 콘센트 그룹은 **고급** 메뉴 옵션을 이용해서 구성할 수 있습니다.  
“일반 설정” on page 15를 참조합니다.

탈부착식 콘센트 그룹은 각각 **끄거나, 켜거나 종료하도록 구성할 수 있으며, 휴면 모드로 전환하거나 연결된 장치를 재부팅**하도록 구성할 수 있습니다.

- **꺼짐:** 연결된 장치의 출력 전원을 즉시 **끄기** 기능을 이용해서 즉시 차단하거나 구성된 지연 시간이 지난 다음 **전원 끄기 지연** 기능을 이용해서 차단합니다.  
참고: 탈부착이 가능한 콘센트 그룹은 **켜기** 기능을 통해서만 켤 수 있습니다.
- **켜기:** 연결된 장치의 출력 전원을 **즉시 켜기** 기능을 이용해서 즉시 연결하거나 구성된 지연 시간이 지난 다음 **전원 켜기 지연** 기능을 이용해서 연결합니다.
- **종료:** 연결된 장치의 전원을 즉시 차단하거나 구성된 지연 간격이 지난 다음 차단합니다. 주 전원을 사용할 수 있고 기타 구성된 조건이 충족되면 구성된 지연 시간이 지난 다음 장치가 도로 연결됩니다.  
탈부착이 가능한 각 콘센트 그룹을 따로 구성하면 다른 탈부착식 콘센트 그룹에 연결된 장치에 순차적으로 전원을 공급할 수 있습니다.
- **재부팅:** 연결된 장치의 전원을 즉시 차단하거나 구성된 지연 간격이 지난 다음 차단합니다. 주 전원이나 배터리를 사용할 수 있고 기타 구성된 조건이 충족되면 구성된 지연 시간이 지난 다음 장치가 도로 연결됩니다.  
탈부착이 가능한 각 콘센트 그룹을 따로 구성하면 다른 탈부착식 콘센트 그룹에 연결된 장치에 순차적으로 전원을 공급할 수 있습니다.
- **절전:** 이 모드는 콘센트가 꺼진 채로 있는 기간을 연장시키는 재부팅 모드입니다.  
연결된 장치의 전원을 즉시 차단하거나 구성된 지연 간격이 지난 다음 차단합니다. 주 전원이나 배터리를 사용할 수 있고 기타 구성된 조건이 충족되면 구성된 지연 시간이 지난 다음 장치가 도로 연결됩니다.  
탈부착이 가능한 각 콘센트 그룹을 따로 구성하면 다른 탈부착식 콘센트 그룹에 연결된 장치에 순차적으로 전원을 공급할 수 있습니다.  
네트워크 관리 웹 인터페이스와 같은 외부 인터페이스를 이용해서 슬립 모드를 구성할 수 있습니다.
- 특정 상황이 발생했을 때 콘센트 구성 메뉴를 이용해서 설정한 사용자 구성에 따라 **자동으로 꺼지거나 종료**됩니다. “구성” on page 14를 참조합니다.

## 탈부착이 가능한 콘센트 그룹 연결

- 핵심 장치를 탈부착식 콘센트 그룹에 연결합니다.
- 주변 장치를 다른 탈부착식 콘센트 그룹에 연결합니다.
  - 정전이 발생한 동안 배터리 런타임을 절약하려면 불필요한 장치가 종료되도록 구성하면 됩니다.  
. 일반 설정 절에 정의되어 있는 **배터리 부하 차단 시간 활성화/비활성화 및 배터리 부하 차단 시간 설정** 기능을 사용하십시오. “일반 설정” on page 15를 참조합니다.
  - 장치에 예를 들어 연결된 서버를 재시작할 수 있으려면 우선 재시작해야 하는 이더넷 스위치 같이 특정 순서에 따라 다시 시작하거나 종료해야 하는 주변 기기가 있을 경우, 장치를 다른 콘센트 그룹에 연결하십시오. 탈부착이 가능한 각 콘센트 그룹은 다른 그룹과 별도로 구성할 수 있습니다.
- 정전이 발생했을 때 탈부착식 콘센트 그룹의 반응 방식을 구성하려면 **구성** 메뉴를 사용하십시오.

# 비상 전원 차단

## 개요

비상 전원 차단(EPO) 옵션은 연결된 모든 장비에서 즉시 전원을 제거하는 안전 기능입니다. UPS가 즉시 종료되며 배터리 전원으로 전환되지 않습니다.

각각의 UPS를 EPO 스위치에 연결하십시오. 여러 장치를 EPO 스위치로 제어하는 경우, 각 UPS를 별도로 EPO 스위치에 연결해야 합니다.

연결된 장치에 도로 전원이 들어오도록 하려면 UPS를 다시 시작해야 합니다. UPS 전면 패널에 있는 ON/OFF 버튼을 누르십시오.

## ⚠ 주의

### 감전의 위험

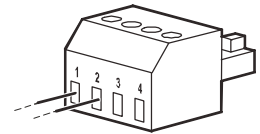
- 모든 국가 및 현지 전기 규정을 준수하십시오.
- 배선은 자격 있는 전기기술자가 해야 합니다.
- UPS는 반드시 접지된 콘센트에 연결하십시오.

이러한 지침을 준수하지 않으면 중등도 또는 경미한 상해를 입을 수 있습니다.

## 보통 열려 있는 접점

1. EPO 스위치나 릴레이 접점이 주로 열려 있을 경우, EPO 단자 블록의 스위치나 핀 1과 핀 2의 접점에 와이어를 끼우십시오. 16-28 AWG 와이어를 사용하십시오.
2. 나사를 조여서 와이어를 고정하십시오.

접점이 닫혀 있는 경우 UPS가 꺼지고 장치로부터 전원이 제거됩니다.



## 보통 닫혀 있는 접점

1. EPO 스위치나 릴레이 접점이 주로 닫혀 있을 경우, EPO 단자 블록의 스위치나 핀 2과 핀 3의 접점에 와이어를 끼우십시오. 16-28 AWG 와이어를 사용하십시오.
2. 핀 1과 핀 2 사이에 와이어 점퍼를 끼우십시오. 위치 1, 2, 3의 나사 3개를 조여서 와이어를 고정하십시오.

접점이 열려 있는 경우 UPS가 꺼지고 장치로부터 전원이 제거됩니다.

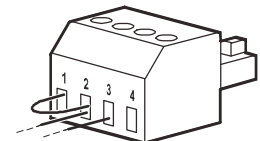
**참고:** 핀 1은 EPO 회로의 전원 소스이며 24 V 전력의 밀리암페어를 제공합니다.

보통 닫혀 있는 (NC) EPO 구성이 사용된 경우, EPO 스위치나 릴레이가 “드라이” 회로의 정격으로서 저전압과 저전류용이어야 합니다. 이는 일반적으로 접점이 도금 처리되어 있음을 의미합니다.

EPO 인터페이스는 안전 초저전압(SELV) 회로입니다. EPO 인터페이스를 반드시 다른 SELV 회로에 연결하십시오. EPO 인터페이스는 제한된 전압 전위가 없는 회로를 모니터링합니다. SELV 회로는 주 전원에서부터 절연된 스위치나 릴레이에 의해 제어됩니다. UPS 손상을 방지하려면 SELV 회로 이외의 회로에 EPO 인터페이스를 연결하지 마십시오.

UPS를 EPO 스위치에 연결하는 데 다음 종류의 케이블 중 하나를 사용하십시오.

- CL2: 일반용 클래스 2 케이블
- CL2P: 덕트, 플레넘 및 공기에 사용되는 기타 공간에서 사용할 수 있는 플레넘 케이블
- CL2R: 플로어 투 플로어 축에서 수직 선을 위한 라이저 케이블.
- CLEX: 거주지 및 배선관에 사용되는 제한된 용도의 케이블
- 캐나다에서 설치할 때: 인증된 CSA, ELC 유형(초저전압 제어 케이블)만 사용합니다.
- 캐나다 및 미국 이외의 국가에서 설치할 때: 해당 국가 및 관할지 규정에 따라 표준 저전압 케이블을 사용합니다.



# 네트워크 관리 인터페이스 (비NC 모델의 경우만)

---

## 소개

UPS에는 네트워크 관리 인터페이스에 액세스하는 데 사용되는 네트워크 포트와 콘솔 포트가 있습니다. 본 제품과 함께 제공되는 Network Management Card 유틸리티 CD를 참조하십시오.

## IP 주소 구성

기본 TCP/IP 구성 설정인 DHCP 설정은 적절히 구성된 DHCP 서버가 네트워크 관리 인터페이스에 TCP/IP 설정을 제공할 수 있는 경우에 선택할 수 있습니다.

네트워크 관리 인터페이스가 DHCP 서버로부터 IPv4 주소를 획득할 경우, 주소를 보려면 디스플레이 인터페이스 메뉴 정보/인터페이스를 이용하십시오.

정적 IPv4 주소를 설정하려면 디스플레이 인터페이스 구성 메뉴를 이용하십시오. 구성 메뉴에서 IP 주소 서브넷 마스크와 게이트웨이를 설정하십시오.

네트워크 관리 인터페이스와 설치 지침에 관한 사용자 정보는 Network Management Card Utility CD의 사용 설명서를 참조하십시오.

## 관련 문서

Network Management Card Utility CD에는 다음 문서가 들어 있습니다.

- UPS 네트워크 관리 카드 2 사용 설명서
- 네트워크 관리 카드 업그레이드 유틸리티
- 보안 안내서
- PowerNet Management Information Base (MIB) 참조 설명서



# 스마트 배터리 관리

## 정의

- 배터리 모듈: 커넥터가 있는 배터리 어셈블리를 가동하기 위해 배열된 배터리 셀 열.
- 교체할 수 있는 배터리 카트리지 (RBC): 배터리 모듈 1개로 구성된 APC 배터리 카트리지. RBC 교체를 APC by Schneider Electric 웹 사이트, [www.apc.com](http://www.apc.com)에서 주문할 수 있습니다.
- 스마트 외장 배터리 팩(XLBP): RBC와 배터리 관리 전자장치가 들어 있는 인클로저.
- 사용자 인터페이스(UI): 사용자가 시스템과 상호 작용하는 데 사용되는 인터페이스. 여기에는 UPS 디스플레이 인터페이스, 네트워크 관리 인터페이스 또는 PowerChute™ Network Shutdown 소프트웨어가 포함될 수 있습니다.

**참고:** APC의 승인을 받지 않은 배터리를 사용하지 마십시오.

시스템은 APC의 승인을 받지 않은 배터리를 감지하지 못하므로 시스템 작동에 부정적인 영향을 미칠 수 있습니다.

APC의 승인을 받지 않은 배터리를 사용할 경우 제조업체의 보증을 받을 수 없게 됩니다.

## 기능

스마트 배터리 관리는 다음과 같은 기능을 제공합니다.

- 각 RBC의 상태를 모니터링해서 사용자에게 알려줍니다.
- 각 RBC의 남은 수명을 모니터링하여 수명 종료 날짜를 UPS 디스플레이 인터페이스 화면에 표시합니다.
- UPS가 알람을 울리고 UPS 디스플레이 인터페이스 화면에 배터리 수명 종료가 예상된다는 메시지를 표시합니다. 사용자는 UPS 디스플레이 인터페이스 화면에서 알람음이 나고 메시지가 표시되기 전에 날짜 수를 설정할 수 있습니다.
- XLBP 및 RBC 추가 또는 제거를 자동으로 감지합니다.
- 각 XLBP의 내부 온도를 모니터링하고 배터리 충전을 자동으로 조정합니다.

## 유지 보수

- **RBC 유지보수:** APC RBC는 밀봉된 유지보수가 필요없는 밸브 조절의 납축전지를 사용하며 유지보수가 필요하지 않습니다.
- **런타임 테스트 (보정):** 예를 들어 새 서버가 추가되거나 UPS 로드로부터 제거하는 등 로드 안정 상태가 현저히 변경될 때면 언제라도 이 테스트를 실시해야 합니다.
- **배터리 상태 모니터링:** UPS가 배터리로 작동될 때 배터리 에너지 출력과 전압을 모니터링해서 설치되어 있는 배터리의 상태를 평가합니다. 배터리 상태 모니터링 기능은 UPS 자체 테스트, 런타임 보정 테스트 그리고 UPS가 배터리 전원으로 작동될 때 작동됩니다. 주기적으로 자동 자체 테스트가 진행되도록 UPS를 구성할 수 있습니다.

## 수명이 끝남

- **수명이 거의 끝나감 알림:** 각 RBC의 수명이 거의 끝나갈 때 UPS 디스플레이 인터페이스에 경고 메시지가 표시됩니다. 구성에 대한 자세한 내용은 **교체 알림 시간** 및 **배터리 교체 알림 시간** 부분을 참조하십시오. 각 RBC의 추정 교체 날짜는 UI를 통해 지원됩니다.
- **교체가 요구됨 알림:** RBC 교체가 필요할 때 UPS 디스플레이 인터페이스 화면이 나타납니다. 그러면 즉시 RBC를 교체해야 합니다. RBC를 교체해야 할 때 추가 RBC의 수명도 거의 끝나간다면, UPS 디스플레이 인터페이스 화면에 추가 RBC를 교체하라는 권장 문구가 표시됩니다.

참고: 사용 수명 종료 알림 후에도 계속 작동하면 배터리가 손상될 수 있습니다.

- **재활용:** XLBP에서 RBC를 제거합니다. RBC를 재활용합니다. RBC를 분해하지 마십시오.

## UPS의 RBC 교체

RBC를 UPS에서 임시로 분리하거나 제거하는 것은 배터리 교체 절차의 일부입니다.

- UPS에 연결되어 있는 모든 배터리 모듈의 연결을 해제합니다. RBC를 UPS 밖으로 밀어냅니다.
- 새 RBC를 UPS에 밀어 넣은 다음 배터리 모듈을 UPS에 연결합니다.
- 각 배터리 모듈을 단단히 연결합니다. 배터리 커넥터를 단단하게 연결될 때까지 UPS에 눌러 연결합니다.  
배터리가 완전히 연결되지 않은 경우 UPS 작동에 오류가 발생하여 오류 메시지가 표시될 수 있고 정전 시 연결된 장치가 배터리 전원을 공급받지 못할 수 있습니다.
- RBC를 설치하면 UPS 디스플레이 인터페이스에 교체된 배터리 모듈의 상태를 확인할 수 있는 프롬프트가 표시될 수도 있습니다. 새 배터리 모듈일 경우 예를 선택하십시오. 기존 배터리 모듈일 경우 아니오를 선택하십시오.

## 새 RBC를 설치한 다음 권장되는 조치

- UPS가 입력 전원에 연결되어 있고 출력 전원이 켜져 있는지 확인합니다. 지침에 대해서는 “동작” on page 10를 참조합니다.
- UPS 자체 테스트를 실행합니다.
- UPS 디스플레이 인터페이스에 교체된 RBC의 설치 날짜가 현재 날짜로 설정되어 있는지 확인합니다.  
UPS 디스플레이 인터페이스에서 설치 날짜를 수동으로 변경할 수 있습니다.  
구성에 관한 자세한 내용은 본 사용 설명서 “일반 설정” on page 15의 **배터리 설치 날짜**를 참조하십시오.
- 배터리가 최대 용량까지 충전되도록 24시간 동안 충전합니다.

## XLBP 설치 및 교체

설치 및 교체 지침은 외장 배터리 팩 설치 가이드를 참조하십시오.

# 문제 해결

아래 표를 이용해 사소한 설치 및 작동 문제를 해결하십시오.

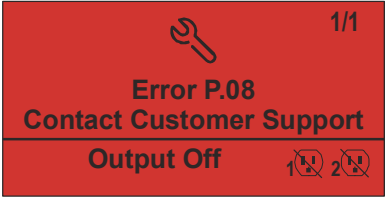
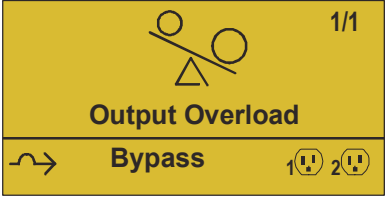
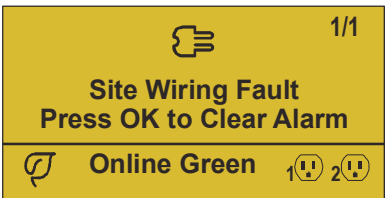
복잡한 UPS 문제에 대한 지원을 받으려면 APC by Schneider Electric 웹 사이트 [www.apc.com](http://www.apc.com)을 참조하십시오.

UPS는 업그레이드할 수 있는 펌웨어 기능을 합니다.

자세한 내용은 APC by Schneider Electric 웹 사이트, [www.apc.com/Support](http://www.apc.com/Support)를 방문하거나 지역 고객 지원 센터에 문의하십시오.

문제와 가능한 원인	해결 방법
<b>UPS가 켜지지 않거나 출력이 없습니다</b>	
UPS가 주 전원에 연결되어 있지 않습니다.	전원 케이블이 메인 전원 공급장치에 확실히 연결되었는지 확인하십시오.
UPS 디스플레이 인터페이스 화면이 너무 느리거나 전력 공급이 되지 않습니다.	전원 공급장치를 점검해서 허용되는 전원 품질인지 여부를 확인하십시오.
내부 UPS 경고 또는 메시지가 있습니다.	UPS 디스플레이 인터페이스 화면에 경고 또는 경고 및 올바른 조치를 식별할 수 있는 메시지가 나타납니다.
<b>UPS에서 알람음이 나옵니다.</b>	
배터리 전원으로 작동할 때 UPS가 정상 작동합니다.	UPS가 배터리 전원으로 작동하고 있습니다. UPS 디스플레이 인터페이스 화면에 표시된 UPS 상태를 참조하십시오.  모든 알람의 음을 소거하려면 아무 키나 누르십시오.
UPS에서 알람음이 나고 UPS 디스플레이 인터페이스 화면의 백라이트 색상이 빨간색 또는 주황색입니다.	UPS에서 장애를 감지했습니다. 정보를 보려면 디스플레이 인터페이스 화면을 참조하십시오.
<b>UPS가 예상된 백업 시간을 제공하지 않는 경우</b>	
최근에 발생한 정전 현상이나 서비스 수명이 끝나감으로 인해 UPS 배터리가 약합니다.	배터리를 충전합니다. 오랜 정전 후에는 배터리 재충전이 필요하며 자주 수리를 받거나 높은 온도에서 작동하면 빠르게 닳습니다. 배터리가 수명이 다 되어가면 <b>배터리 교체</b> 메시지가 표시되지 않아도 배터리 교체를 고려하십시오.
UPS에 과부하 조건이 발생했습니다.	연결된 장치가 지정된 최대 부하를 초과했습니다. 배터리 작동 시간에 대해서는 APC by Schneider Electric 웹사이트 <a href="http://www.apc.com">www.apc.com</a> 을 참조하십시오.  과부하 상태가 바로 잡히기 전까지 UPS에서 지속적으로 알람음이 납니다.  꼭 필요한 장비가 아니면 UPS로부터 장비를 분리하여 과부하 상태를 바로 잡으십시오.

문제와 가능한 원인	해결 방법
<b>주 전원에 연결되어 있는 중에 UPS가 배터리 전원으로 작동됩니다.</b>	
입력 회로 차단기가 작동했습니다.	UPS의 부하를 줄이십시오. 필수적이지 않은 장비를 분리하고 회로 차단기를 재설정합니다. 연결된 장치의 회로 차단기 정격 전류를 확인하십시오.
입력 라인 전압이 매우 높거나 낮거나 왜곡되었습니다.	입력 전압을 보여주는 UPS 디스플레이 인터페이스 화면을 검색하십시오. 입력 전압이 지정된 작동 한계 이내에 있는지 확인하십시오.  UPS 디스플레이 인터페이스 화면에 입력 전압이 표시되지 않을 경우, APC by Schneider Electric 웹 사이트, <a href="http://www.apc.com">www.apc.com</a> 에서 고객 지원 센터에 문의하십시오.
UPS 디스플레이 인터페이스 화면에 <b>최소 런타임 동안 대기</b> 메시지가 표시됩니다.	UPS가 지정된 런타임 동안 작동하도록 구성되었습니다. 구성/UPS 메뉴에서 설정을 변경하면 됩니다.
<b>UPS 디스플레이 인터페이스 상태 화면에 과부하가 표시되고 UPS에서 지속적으로 알람음이 납니다.</b>	
UPS에 과부하 조건이 발생했습니다.	연결된 장치가 UPS의 최대 부하 정격 전류를 초과했습니다.  과부하 상태가 바로 잡히기 전까지 UPS에서 지속적으로 알람음이 납니다.  꼭 필요한 장비가 아니면 UPS로부터 장비를 분리하여 과부하 상태를 바로 잡으십시오.
<b>UPS 디스플레이 인터페이스 상태 화면에서 UPS가 바이패스 모드에서 작동 중임을 보여줍니다.</b>	
UPS가 <b>바이패스</b> 모드로 작동하라는 명령을 수신했습니다.	필요한 조치가 없습니다.
내부 UPS 경보 또는 경고로 인해 UPS가 <b>바이패스</b> 모드로 자동 전환되었습니다.	UPS 디스플레이 인터페이스 화면에 경보 또는 감지된 오류 및 올바른 조치를 식별할 수 있는 메시지가 나타납니다.
<b>UPS 디스플레이 인터페이스 색상이 빨간색 또는 주황색이고 경보 또는 경고 메시지가 표시됩니다. UPS에서 지속적으로 알람음이 납니다.</b>	
정상적으로 작동하는 중에 UPS가 이상을 감지했습니다.	UPS 디스플레이 인터페이스 화면의 안내를 따르십시오.  모든 알람의 음을 소거하려면 아무 키나 누르십시오.
UPS 디스플레이 인터페이스 화면에 <b>배터리 연결 해제</b> 메시지가 표시됩니다.	배터리 케이블이 확실히 연결되었는지 확인하십시오.  UPS가 연결된 모든 배터리를 감지하는지 확인하려면 <b>UPS 자체 테스트</b> 를 실시하십시오.  UPS 디스플레이 인터페이스 메뉴 옵션 <b>테스트 및 진단</b> 을 이용하여 <b>UPS 자체 테스트</b> 를 실시합니다.
UPS 디스플레이 인터페이스 화면에 <b>배터리 교체</b> 메시지가 표시됩니다.	모든 배터리를 교체합니다. APC by Schneider Electric 고객 지원 센터에 문의하십시오.

문제와 가능한 원인	해결 방법
<p>UPS 디스플레이 색상이 빨간색 또는 주황색으로 변하고 경보 메시지가 표시되고 지속적으로 알람음이 납니다.</p> <p>빨간색 조명은 즉각적인 주의가 필요한 UPS 알람을 표시합니다. 주황색 조명은 주의가 필요한 UPS 알람을 표시합니다.</p>	
<p>내부 UPS 경보 또는 메시지가 있습니다.</p> 	<p>UPS를 사용하지 마십시오. 즉시 UPS 스위치를 끄고 서비스를 받으십시오.</p>
<p>UPS에 과부하 조건이 발생했습니다.</p> 	<p>UPS의 부하를 줄이십시오. 불필요한 장비 연결을 끊으십시오.</p>
<p>UPS에서 현장 배선 장애를 감지했습니다.</p> 	<p>건축 현장 배선 장애를 바로잡거나 이 메시지를 무시합니다. “일반 설정” on page 15에서 UPS 구성 메뉴를 참조합니다.</p>
<p><b>배터리 교체 경보가 표시됩니다.</b></p>	
<p>배터리가 충전이 약합니다.</p>	<p>배터리를 최소 4시간 동안 충전합니다. 다음으로, UPS 자체 테스트를 실행합니다. 그런 다음 자체 테스트를 실시합니다. 문제가 지속되면 배터리를 교환하십시오.</p>
<p>교체한 배터리가 제대로 연결되지 않았습니다.</p>	<p>배터리 케이블이 확실히 연결되었는지 확인하십시오.</p>

# 운송

---

1. UPS에 접속된 모든 장비의 전원을 끄고 분리합니다.
2. 주 전원에서 장치 연결을 분리합니다.
3. 모든 내외장 배터리를 분리합니다(가능한 경우).
4. 이 설명서의 *서비스* 섹션에 설명되어 있는 운송 지침을 따릅니다.

# 서비스

---

서비스가 필요하면 판매자에게 보내지 말고, 다음 절차를 따르십시오.

1. 이 설명서의 *문제 해결* 섹션을 검토하여 일반적인 문제점을 해결합니다.
2. 문제가 지속되면 APC by Schneider Electric 웹 사이트 **www.apc.com**를 통해 고객 지원 센터에 문의하십시오.
  - a. 모델 번호, 일련 번호 및 구매일을 확인하십시오. 모델 번호 및 일련 번호는 장치의 후면 패널에 표시되어 있으며 특정 모델의 경우 LCD 디스플레이를 통해 확인할 수 있습니다.
  - b. 고객 지원 센터로 전화하십시오. 기술자가 문제를 전화상으로 해결할 수 있는지 확인합니다. 그리고 해결이 불가능할 경우 해당 기술자는 반품 승인 번호(RMA#)를 발행합니다.
  - c. 보증 기간 이내이면 무상으로 수리를 받을 수 있습니다.
  - d. 서비스 절차 및 반품 관련 규정은 국가별로 다를 수 있습니다. 국가 특정 지침의 경우 배터리 작동 시간에 대해서는 APC by Schneider Electric 웹사이트 **www.apc.com**을 참조하십시오.
3. 운송 중 손상을 피하기 위해 장비를 적절하게 포장합니다. 폴리스틸렌 입자를 포장에 절대 사용하지 마십시오.  
운송 도중 발생하는 파손은 보증 범위에 포함되지 않습니다.  
**참고: 선적 전에, UPS 또는 외장 배터리 팩에서 배터리 모듈 연결을 항상 해제합니다.**  
연결 해제된 내장 배터리는 UPS 또는 외장 배터리 팩 내부에 남아 있을 수 있습니다.
4. 고객 지원 센터에서 부여 받은 RMA#를 포장 외부에 기재합니다.
5. 장비를 보험에 가입이 완료되고 요금이 사전 지불된 운송업체를 통해 고객 지원 센터에서 제공한 주소로 보냅니다.

# 제한적 공장 보증

Schneider Electric IT Corporation (SEIT)는 배터리를 제외하고 구매일로부터 3년 동안 제품에 물리적 결함이나 제조상의 문제로 인한 결함이 없음을 보증합니다. 배터리의 보증 기간은 2년입니다. 이러한 보증에 따른 SEIT의 의무는 결함이 있는 제품을 재량에 따라 수리 또는 교환하는 것으로 제한됩니다. 결함이 있는 제품 또는 부품이 수리 또는 교체되더라도 원래 보증 기간이 연장되지는 않습니다.

제품 구매일로부터 10일 이내에 올바른 절차에 따라 제품을 등록해야 하는 최초 구매자에게만 이 보증이 적용됩니다. 구입한 제품은 웹 사이트 [warranty.apc.com](http://warranty.apc.com)에서 온라인으로 등록할 수 있습니다.

SEIT는 자체 테스트 및 검사에서 고객이 주장한 제품의 결함이 존재하지 않거나, 최종 사용자 또는 기타 제3자의 제품 오용, 태만, 부적절한 설치, 테스트, 작동 또는 SEIT 사양 권장 사항을 따르지 않은 제품 사용에 의해 발생한 결함으로 밝혀질 경우 보증에 따라 책임을 지지 않습니다. 또한 아래 행위로 인해 발생한 결함에 대해서 책임지지 않습니다. 1) 무단 수리 또는 변경 시도, 2) 잘못되었거나 부적절한 전기 전압 수정, 3) 적절하지 못한 현장 작동 조건, 4) 불가항력적 사고, 5) 노출 또는 6) 도난. 제품 번호가 변경되거나 훼손되거나 제거된 경우 SEIT는 본 제품 보증에 의거하여 어떠한 책임을 지지 않습니다.

본 계약 하에 또는 이와 연계하여 판매, 수리 또는 제공된 제품에 대해서는 법령 시행 또는 다른 조치에 의해 명시적 또는 묵시적으로 보증이 적용되지 않습니다.

SEIT는 상업성과 특정 목적에의 부합성을 비롯하여 암묵적인 어떠한 보증도 하지 않습니다.

SEIT의 명시적 보증은 제품과 관련하여 SEIT가 제공하는 기술적 또는 기타 조언 또는 서비스에 의해 확대 또는 소멸되거나 영향을 받지 않으며, 이로 인해 어떠한 의무나 책임도 발생하지 않습니다.

상기 보증 및 구제책은 배타적이며 다른 모든 보증 및 구제책에 같음합니다. 위에 명시된 보증은 SEIT의 단독 책임과 해당 보증의 위반에 따른 구매업체의 독자적인 처리 방안으로 구성됩니다. SEIT 보증 내용은 거사에 한해 적용되며 기타 제3자에게 적용되지 않습니다.

계약 또는 불법 행위, 고장의 무시, 부주의 또는 엄격한 책임 등 발생한 손상의 원인에 관계없이 또는 SEIT가 그러한 손상의 가능성을 사전에 인지했는지 여부에 관계없이 제품의 사용, 수리 또는 설치로 인해 발생하는 어떠한 형태의 간접적이거나 특별한 또는 필연적이거나 인과응보적인 손상에 대해 SEIT와 소속 경영진, 이사, 제휴업체 또는 직원은 어떠한 경우에도 책임을 지지 않습니다. SEIT는 특히 이익 또는 매출 손실, 장비 유실, 장비 사용 불가능, 소프트웨어 유실, 데이터 유실로 인한 비용, 대체 비용, 제삼자의 청구 등을 포함하여 어떠한 비용에도 책임을 지지 않습니다.

이 제한적 보증의 어떠한 내용도 과실이나 악의적 부실 표시로 인해 발생한 사망 또는 부상에 대해 적용 법률에 의해 배제되거나 국한될 수 없는 정도까지 SEIT의 책임을 면제하거나 감면하지 않습니다.

보증에 따른 서비스를 받으려면 고객 지원 센터에서 반품 승인(RMA)을 받아야 합니다. 보증과 관련하여 이의가 있는 고객은 다음 APC by Schneider Electric 웹 사이트를 통해 SEIT 고객 지원 센터로 문의하실 수 있습니다. [www.apc.com](http://www.apc.com). 국가 선택 폴다운 메뉴에서 해당 국가를 선택하십시오. 웹 페이지 상단에 있는 지원 탭을 열고 해당 지역의 고객 지원 센터에 대한 정보를 찾으십시오. 반품에 따른 운송비는 선불로 지불해야 하며, 발생한 문제에 대한 간단한 설명, 제품 구매일과 구매처 증명서를 동봉해야 합니다.





# APC by Schneider Electric

## 전세계 고객 지원

이 제품과 다른 모든 APC by Schneider Electric 제품에 대한 무상 고객 지원은 다음 방식 중 하나로 이용 가능합니다.

- APC by Schneider Electric 웹 사이트를 방문하여 APC by Schneider Electric 기술 자료를 참고하거나 고객 지원 요청서를 제출해 주십시오.
  - [www.apc.com](http://www.apc.com) (본사)  
국가별 APC by Schneider Electric 웹 사이트에 연결하여 현지 고객 지원 정보를 확인할 수 있습니다.
  - [www.apc.com/support/](http://www.apc.com/support/)  
APC by Schneider Electric 기술 자료의 검색 또는 인터넷 상담을 통한 글로벌 서비스를 제공합니다.
- 전화 또는 이메일로 APC by Schneider Electric 고객 지원 센터에 문의하십시오.
  - 국가 및 현지 특정 센터: 연락처 정보 확인을 위해서는 [www.apc.com/support/contact](http://www.apc.com/support/contact)로 접속합니다.
  - 현지 고객 지원에 대한 자세한 내용은 APC by Schneider Electric 대리점이나 APC by Schneider Electric 제품 구입처에 문의하십시오.

© 2018 APC by Schneider Electric. APC, APC 로고 및 Smart-UPS 는 Schneider 소유입니다  
Electric Industries S.A.S. 또는 그들의 관련회사. 다른 모든 상표는 해당 소유자의 재산입니다.