

取り付けガイド Smart-UPS™ X タワー / ラックマウント 2U 2000/2200/3000 VA

安全に関する重要なメッセージ

これらの指示を保存しておく - この説明書には Smart-UPS およびバッテリーの設置と保守の際に従う。

装置の設置、運用、修理、保守を実施しようとする前に、これらの指示手順を注意深くよくお読みいただき、機器をよく理解してください。危険の可能性を警告するため、あるいは手順を明確にするまたは簡単にする情報に注意を促すため、次の特別メッセージが本掲示全体を通じ、または機器上に示されている場合があります。



「危険」または「警告」のどちらかの製品安全ラベルに追加のこのシンボルがあるときは、その指示に従わない場合に人身傷害につながる電氣的危険性が存在することを示します。



以下は安全警告記号です。お客様の個人的な人体傷害の可能性に対する注意を喚起する目的で使用されています。傷害や死亡の危険性を避けるために、記号の後に記載されている全ての安全に関する注意事項に従ってください。

危険

危険は危険となりうる可能性を示しており、回避措置を講じない場合は、死亡または重傷につながります。

警告

警告は危険となりうる可能性を示しており、回避措置を講じない場合は、死亡または重傷につながります。

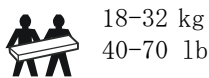
注意

注意 は危険となりうる可能性を示しており、回避措置を講じない場合は、軽度または中度の怪我につながる恐れがあります。

通知

製品使用上の留意事項について記載しています。但し、身体的損傷に関するものではありません。

製品取り扱いガイドライン



安全性および一般情報

受領した時点でパッケージ内容を点検してください。なんらかの破損が見られる場合は、運送業者および販売店までお知らせください。

UPS を設置する前に、本装置に付属の「安全ガイド」をお読みください。

- ・ 国および地域の電力規制に従ってください。
 - ・ すべての配線は、修飾された電気技師によって実行される必要があります。
 - ・ APC by Schneider Electric によって明確に承認されていない、この装置に対する変更や改造は、保証が無効になることがあります。
 - ・ 本 UPS は屋内専用で設計されています。
 - ・ この UPS を、直射日光が当たる場所、液体に触れるような場所、あるいは過度のほこりや湿度のある場所では作動させないでください。
 - ・ UPS の通気孔を塞がないでください。適度な換気を得るための適切なスペースを確保してください。
 - ・ 工場出荷時インストールされている電源ケーブルを UPS、UPS の電源ケーブルを壁のコンセントに直接接続します。サージ保護装置や延長コードは使用しないでください。
 - ・ 機器は重いです。機器の重量に適した安全吊り上げ技術を常に実践してください。
 - ・ バッテリーの標準的な寿命は 2～5 年です。使用環境の条件によってバッテリーの寿命が変わります。なお、大気温度が高い条件下での使用、商用電源の低品質、短時間の頻繁な放電はバッテリーの寿命を短くします。
 - ・ UPS の電源コードを直接壁コンセントに接続してください。サージ保護装置や延長コードは使用しないでください。
 - ・ バッテリーは重量物です。UPS や外部バッテリーパック (XLBP) をラックに設置する前にバッテリーを取り外してください。
 - ・ 必ずラックマウント構成で UPS 上記周辺機器を取り付けます。その他の安全情報は、このユニットに付属している安全ガイドで見つけることができます。
 - ・ バッテリーは相当な重量があります。UPS をラックに取り付ける前に、バッテリーを取り外してください。
 - ・ 常に拡張バッテリーパック (XLBP) はラック底部に取り付けてください。UPS は XLBP の上に取り付ける必要があります。
 - ・ UPS ディスプレイインターフェイスは、UPS に接続する拡張バッテリーパックを、10 個まで認識します
- 注：ただし、UPS で使用できる XLBP の数に制限はありません。

バッテリー

▲ 注意

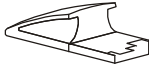
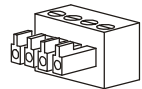
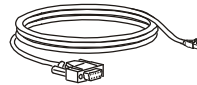
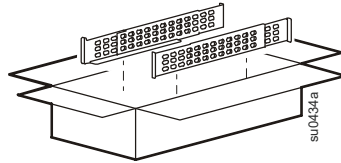
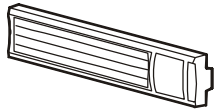
硫化水素や過度の煙のリスク

- ・ 最低5年ごとにバッテリーを交換してください。
- ・ UPS がバッテリー交換が必要であることを示した場合、すぐにバッテリーを交換してください。
- ・ バッテリーの寿命が尽きた場合、交換してください。
- ・ バッテリーは、もともと装置に取り付けられていたものと同じ数と種類のもので交換してください。
- ・ UPS は、温度条件、または UPS の内部温度、または電解質漏出の証拠があるときにバッテリーを示すときにすぐにバッテリーを取り付けます。UPS の電源を切り、AC 入力からそれを抜いて、バッテリーを外します。
- ・ 電池を交換するまで、UPS を動作させないでください。
- ・ *追加のバッテリーパックを取り付けたり、バッテリーモジュールを交換する場合、1年以上経過している全てのバッテリーモジュール(外部バッテリーパックのモジュールを含む)を交換してください。

これらの指示に従わなかった場合、装置の損傷、軽度または中程度のけがをまねく恐れがあります。

*お取り付けのバッテリーモジュールの使用年数を調べるには、APC by Schneider Electric のワールドワイドカスタマサポートにお問い合わせください。

パッケージの内容

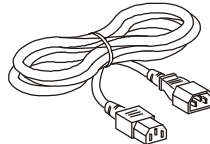
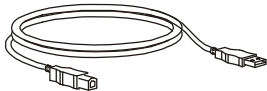


(4)

(4)

(6)

(2)



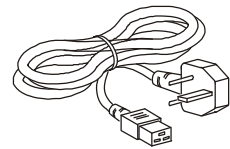
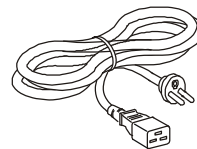
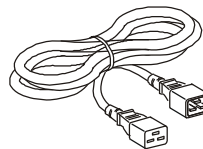
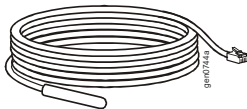
SMX3000RMJ2U モデルには含まれません

(2)
230 V モデルのみ

(2)
1 個マニュアル CD
1 PowerChute ソフトウェア CD は
SMX3000RMJ2U モデルには含まれません

ネットワークカードがあらかじめ組み込まれたモデル

高電圧モデルのみ



据付

バッテリーの取外

⚠ 注意

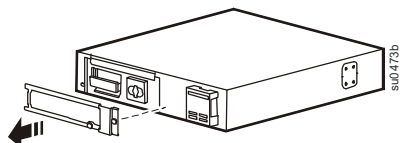
機器の破損または技術者のケガ

- 機器は重いです。常に機器の重量のため十分な安全なリフティングテクニックを練習します。
- UPS をラックに取り付ける前に、バッテリーを取り外してください。

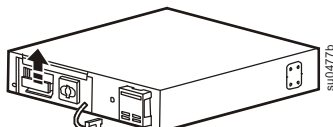
これらの指示に従わない場合、装置の損傷、軽度または中度の怪我につながる可能性があります。

バッテリーのハンドルを使用して装置からバッテリーを引き出します。

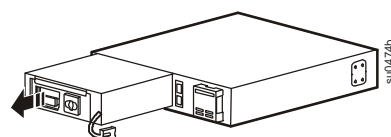
①



②



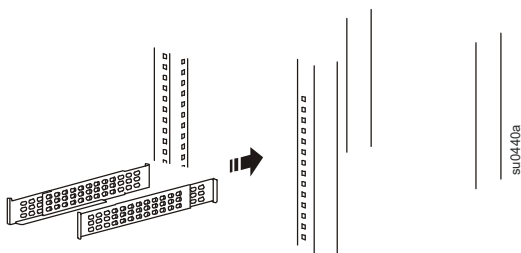
③



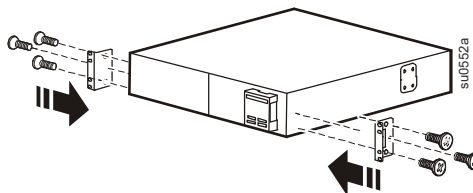
4 ポストラックでの取付

APC 4 ポストレールキット (付属) を使用します。

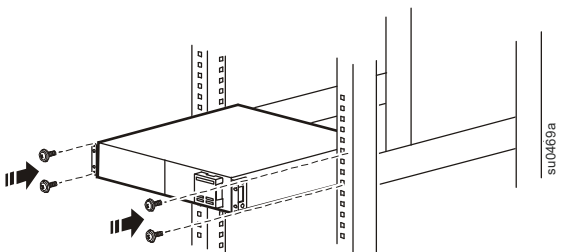
①



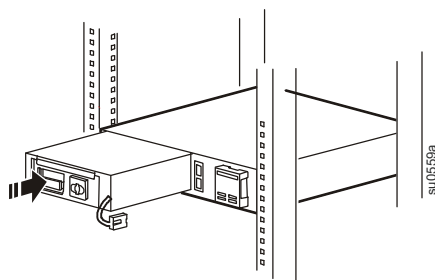
②



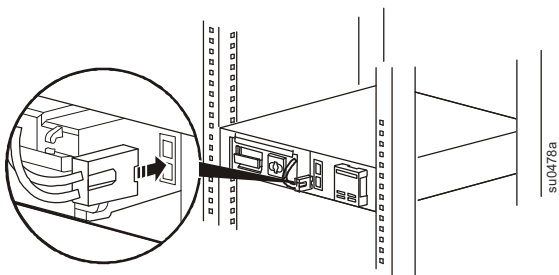
③



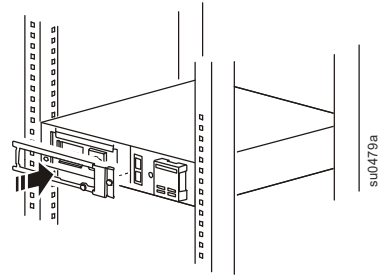
④

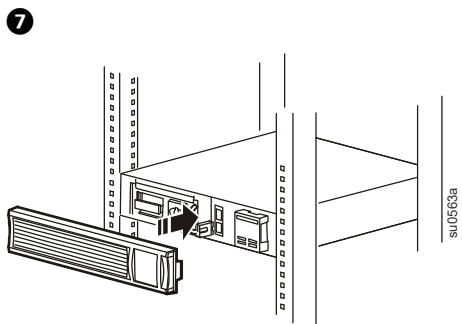


⑤

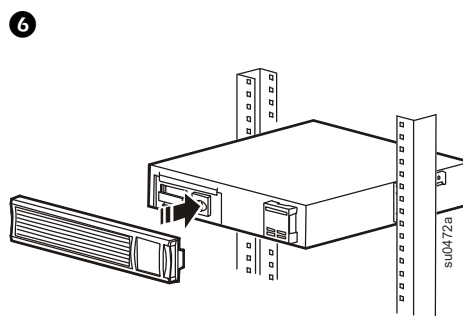
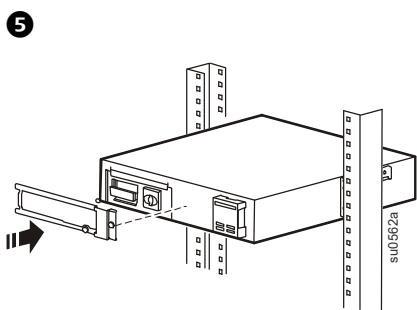
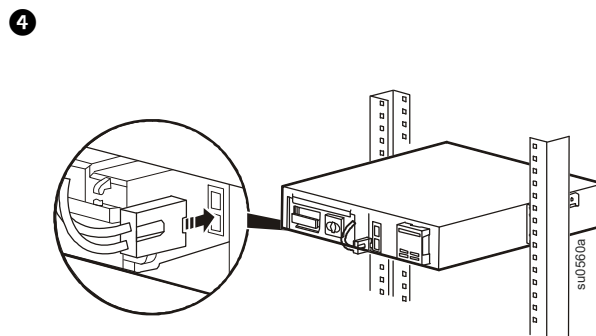
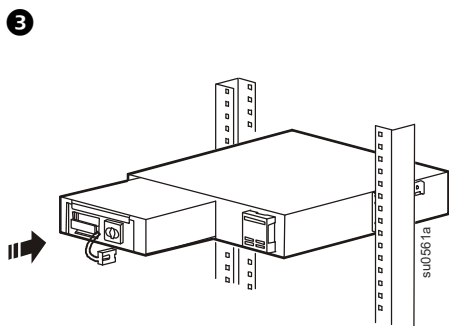
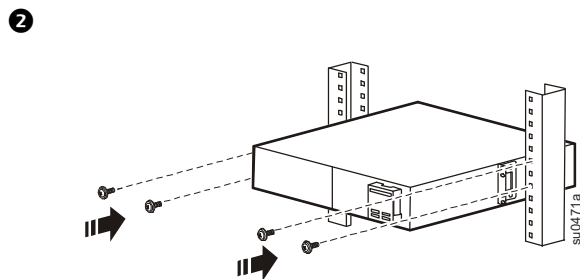
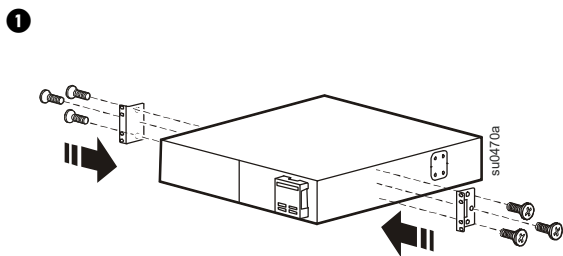


⑥



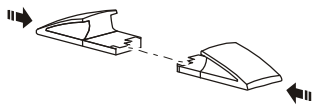


2 ポストラックでの取付

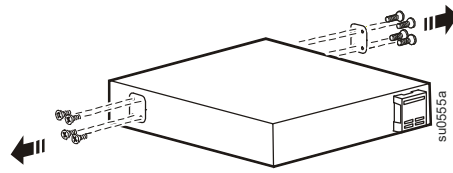


ラック型からタワー型への変換

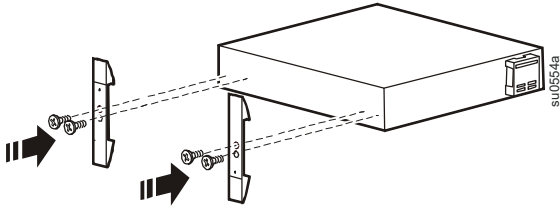
①



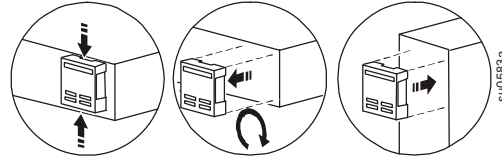
②



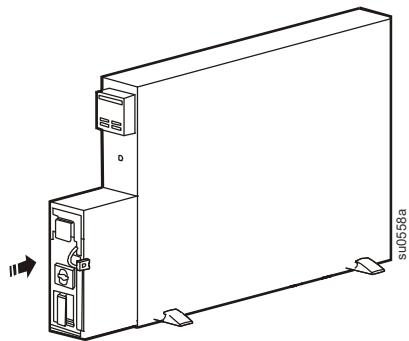
③



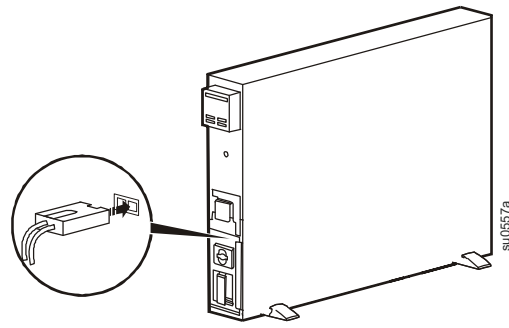
④



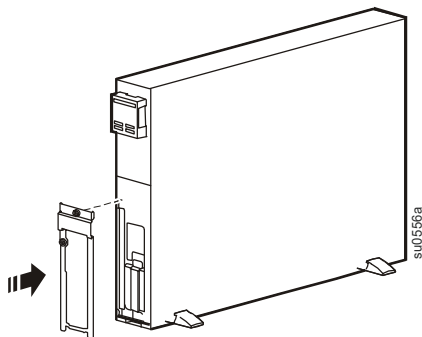
⑤



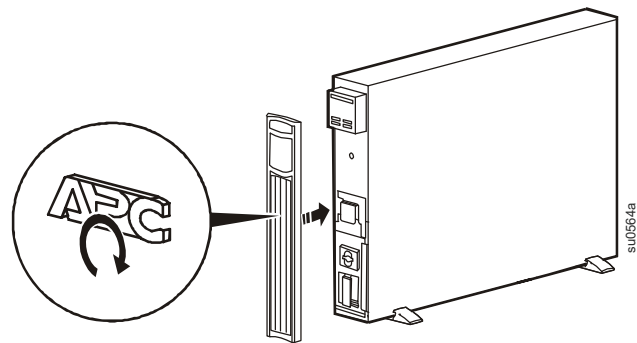
⑥



⑦



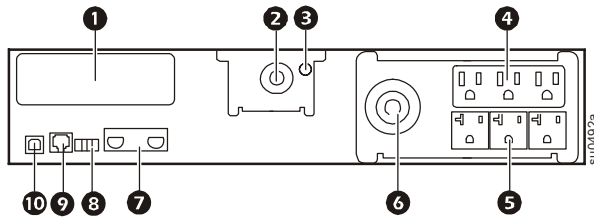
⑧



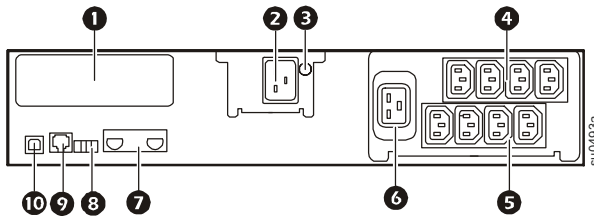
スタートアップと設定

概要

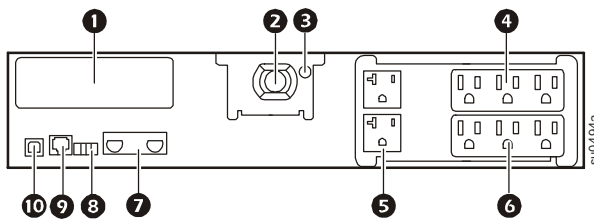
2000 VA 低電圧



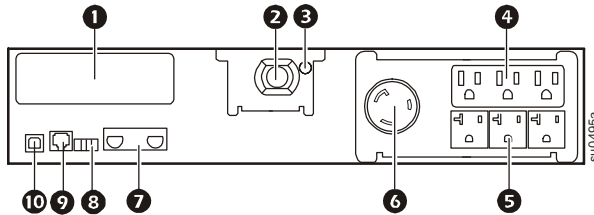
2200/3000 VA 高電圧



2200 VA 低電圧



3000 VA 低電圧



- ① SmartSlot
- ② UPS 入力
- ③ シャーシの接地ネジ
- ④ コントロール可能なコンセントグループ 1
- ⑤ コントロール可能なコンセントグループ 2
- ⑥ コントロール可能なコンセントグループ 3
- ⑦ 拡張バッテリーパックコネクタ
- ⑧ EPO コネクタ
- ⑨ シリアルポート
- ⑩ USB ポート

制御可能なコンセントグループ

UPS のコンセントはいくつかのグループに設定されます。コントロールされたコンセント機能を利用するには、ディスプレイインターフェイスの詳細メニューを使用して以下に移動します。メインメニュー > 制御 > コンセント 1 の制御。

非常電源オフ接続



EPO (非常電源オフ) スイッチを接続する方法の詳細については、装置付属の CD に含まれるユーザーマニュアルを参照してください。

電気接続部

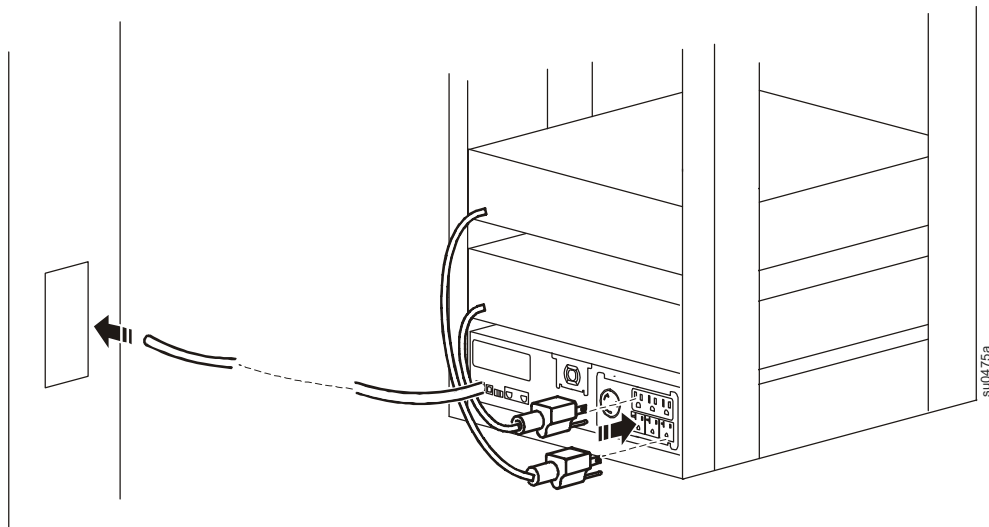
⚠ 注意

感電の危険性

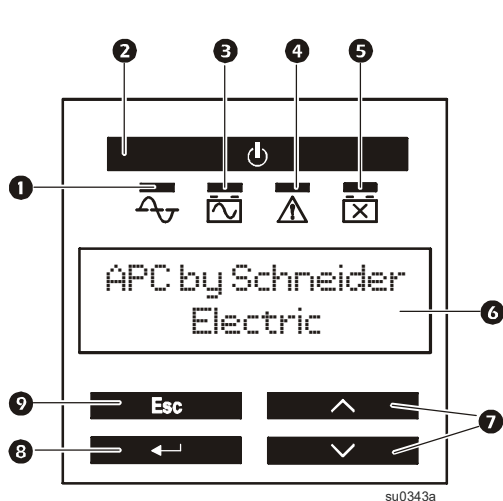
- 国および地域の電力規制に従ってください。
- 配線は必ず資格のある電気技術者に依頼してください。
- UPS は常にアースされたコンセントに接続してください。

これらの指示に従わない場合、装置の損傷、軽度または中度の怪我につながる可能性があります。

1. UPS の背面パネルにあるアウトレットに機器を接続してください。
2. UPS を建物の商用電源に接続してください。
3. UPS をオン/オフのマスタスイッチとして使用するには、UPS に接続されているすべての機器の電源をオンにします。
4. UPS の正面パネルにあるオン/オフボタンを押して、UPS と接続している機器全部をオンにします。
5. スイッチ型コンセントグループを使用する方法の詳細については、操作マニュアルのスイッチ型コンセントグループセクションを参照してください。



表示パネル



- ① オンライン LED
- ② UPS 出力オン/オフ
- ③ オンバッテリー LED
- ④ 配線障害 LED
- ⑤ バッテリー交換 LED
- ⑥ 表示画面
- ⑦ 上下矢印キー
- ⑧ ENTER キー
- ⑨ ESC キー

© 2019 APC by Schneider Electric. APC、APC ロゴは、APC、APC ロゴ、Smart-UPS、および PowerChute Schneider Electric Industries S.A.S. またはその関連会社が所有しています。その他のすべての商標は、それぞれの所有者に所有権が帰属します。