

APC[™]

by Schneider Electric

التثبيت والتشغيل

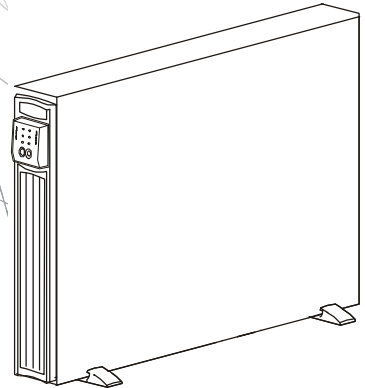
Smart-UPS[™] RT إمدادات الطاقة غير المنقطعة

SURT1000

SURT2000

٢٤٠/٢٣٠/٢٢٠ فولت تيار متردد

وحدة ثنائية مثبتة على حامل/عمود



Smart-UPS™ RT

إمدادات الطاقة غير المنقطعة

٢٠٠٠/١٠٠٠ فولت أمبير

٢٤٠/٢٣٠/٢٢٠ فولت تيار متردد

وحدة ثنائية مثبتة على حامل/عمود

اللغة العربية

Smart-UPS™ RT التي تقدمها APC™ من شنايدر إلكتروني هي وحدة لإمدادات الطاقة غير المنقطعة ذات الأداء العالي (UPS)، وتساعد هذه الوحدة في حماية المعدات الإلكترونية في حالات انقطاع التيار وضعف الكهرباء والجهد الكهربائي والتدفق المفاجئ للتيار والتذبذبات الضعيفة والاضطرابات الكبيرة للتيار الكهربائي، كما توفر UPS بطارية كهربائية احتياطية للجهاز المتصل حتى تعود الطاقة المستخدمة إلى المستويات الآمنة أو حتى يتم تفريغ البطاريات تمامًا،

ويتاح دليل الاستخدام هذا على قرص مضغوط يحتوي على الوثائق المرفقة وعلى الموقع الإلكتروني لشركة APC من شنايدر www.apc.com إلكترونيك.

قد يتم إلغاء إجراءات الضمان في حالة إجراء أية تغييرات أو تعديلات، على هذه الوحدة، غير مصرح بها من قبل الجهة المسؤولة عن التوافق.



سلامة الاستخدام

احرص على توخي الحذر، لا ترفع الأحمال الثقيلة دون مساعدة.

٣٢ - ٥٥ كجم (٧٠ - ١٢٠ رطل)

١٨ > كجم (> ٤٠ رطل)

> ٥٥ كجم (> ١٢٠ رطل)

١٨ - ٣٢ كجم (٤٠ - ٧٠ رطل)

صُمم هذا الجهاز بحيث يتم تركيبه في مكان مغلق، تم السيطرة على درجة الحرارة فيه، وخال من الملوثات الموصلة، يرجى الرجوع إلى المواصفات الموضحة على موقع شركة APC من شنايدر إلكترونيك لمعرفة نطاق الحرارة الموصى بها للاستخدام.

السلامة الكهربائية

- للتقليل من خطر حدوث حريق، قم بتوصيل دائرة كهربائية مزودة بدائرة فرعية بقدرة ٣٠ أمبير كحد أقصى للحماية في حالات التيار الزائد، وذلك وفقاً لقانون الكهرباء الوطني ANSI/NFPA أو لأي قانون آخر لدولة بعينها.
- تجنب العمل بمفردك في الحالات الخطرة.
- تحقق من أن كافة أسلاك الطاقة والمقابس في حالة جيدة.
- للحد من خطر حدوث صدمة كهربائية عندما يتعذر التحقق من التأريض، افصل الجهاز من مأخذ التيار المتردد قبل التنشيط أو التوصيل بجهاز آخر، ثم أعد توصيل سلك الطاقة بعد إجراء كافة التوصيلات الأخرى.
- قم باستعمال يد واحدة لتثبيت أو فصل كبلات الإشارة بقدر المستطاع لتجنب التعرض لصدمة كهربائية بسبب لمس سطحين كهربائيين مختلفين.
- قم بتوصيل الجهاز إلى موصل AC ذو ثلاثة أسلاك (قطبين بالإضافة إلى السلك الأرضي)، لا بد أن يكون المقبس متصلًا بالدائرة الفرعية المناسبة وموصلات الحماية (مثل الصمامات أو قواطع الدوائر)، فقد يؤدي التوصيل بأي نوع آخر من المقابس إلى خطورة الإصابة بصدمة كهربائية.
- للالتزام بتوجيه التوافق الكهرومغناطيسي EMC لا يجب أن يزيد طول موصلات الخرج المرتبطة بوحدة UPS عن عشرة أمتار.

السلامة عند فصل الطاقة

- إذا كان للجهاز مصدر داخلي للطاقة (بطارية) يمكن من خلال ذلك زيادة طاقة الخرج عندما تكون الوحدة غير متصلة بمأخذ التيار المتردد.
- أولاً لإغلاق الجهاز قم بالضغط على زر OFF (إغلاق) لمدته أكثر من ثانية، وبعدها قم بفصل الجهاز من مأخذ التيار المتردد، افصل موصلات البطارية، ثم قم بالضغط على زر ON (تشغيل) لخفض الطاقة الكهربائية في المكثفات.
- تحتوي الكثير من الأجهزة القابلة للتوصيل على موصلات أرضية واقية التي تنقل تسرب التيار من أجهزة رفع الحمولة (مثل أجهزة الكمبيوتر)، يجب ألا يتجاوز التسرب الكلي للتيار ٣.٥ ملي أمبير.
- لا يُنصح باستخدام هذه الأجهزة فيما يخص حالات دعم الحياة لأن توقف هذه الأجهزة قد يؤدي إلى تلف الجهاز المستخدم في حالات الطوارئ أو يؤثر على فاعليته بشكل كبير.

سلامة استخدام البطارية

- يحتوي هذا الجهاز على فولتيات قد تتسبب في حدوث مخاطر، لذا تجنب محاولة تفكيك الوحدة، يُعد الاستثناء الوحيد هي الأجهزة التي تحتوي على بطاريات، يمكن تبديل البطاريات اعتماداً على الإجراءات الواردة أدناه، لا تتضمن الوحدة قطع غيار يمكن للمستخدم صيانتها بمفرده باستثناء البطارية. يمكن إجراء الإصلاحات عن طريق أفراد خدمة مدربين تابعين للمصنع.
- يحذر التخلص من البطارية عن طريق حرقها، لأنها قد تنفجر.
- تجنب فتح البطاريات أو تشويهاها، وتحتوي البطاريات على إلكترونيات مصنوعة من مادة سامة وضارة بالجلد والعينين.
- تجنب توصيل أطراف البطارية أو حزمها بسلك أو بأي جسم موصل للكهرباء.
- لتجنب الإصابة الخطيرة الناجمة عن مخاطر الطاقة، احرص على إزالة ساعات المعصم وقطع المجوهرات مثل الخواتم وذلك أثناء استبدال البطاريات، يفضل استخدام أدوات ذات مقابض عازلة.
- استبدل البطاريات بنفس العدد والنوع أو حزم البطارية المثبتة في الأصل في الجهاز.

استبدال البطارية وإعادة تدويرها

ولمزيد من المعلومات حول استبدال البطارية، يرجى الاتصال بموزعك الخاص أو زيارة الموقع الإلكتروني لشركة APC من شنايدر إلكترونيك www.apc.com/support.

تأكد من إرسال البطاريات المستهلكة إلى شركة APC من شنايدر إلكترونيك إعادة تدويرها، ثم قم بشحنها إلى شركة APC في مواد التغليف الخاصة باستبدال البطارية.



إخراج محتويات العبوة

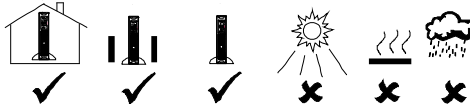
ينبغي إعادة تدوير مواد التغليف والتعبئة أو حفظها لإعادة استخدامها أو التخلص منها بطريقة صحيحة. تحقق من محتويات العبوة: وتحتوي حزمة الشحن على وحدات UPS (ومعها بطاريات غير متصلة كهربائياً) واللوحة الأمامية (مغلقة بشكل منفصل) بالإضافة إلى القاعدة (في شكل عمود) إضافة إلى مجموعة مطبوعات تحتوي على برمجيات CD وكبل تسلسلي وسلك (أسلاك) كهربية وبراعي لتثبيت القاعدة وشهادة توثيق المنتج.

يتم شحن وحدة UPS مع فصل البطارية وبدون تركيب اللوحة الأمامية سيكون عليك القيام بتوصيل البطارية وتثبيت اللوحة البلاستيكية (سيتم توضيحه لاحقاً) أثناء خطوات التركيب



تحديد موضع وحدة UPS

قم بوضع وحدات UPS في الموضع الذي سيتم استعمالها فيه **نظراً لثقل وزن وحدة UPS**، ويتطلب لتركيب هذه الوحدة فردين وذلك لثقل وزنها نسبياً لتخفيف وزن وحدات UPS قم بفك البطارية أثناء تحديد موضع هذه الوحدات. ولمزيد من التعليمات انظر **إزالة غلاف البطارية** أدناه لذا احرص على اختيار مكان متين بما فيه الكفاية ليناسب وزن الوحدة. ويجب أن تراعي أثناء تركيب وحدة UPS اختيار منطقة آمنة خالية من الأتربة الكثيفة وذات تهوية جيدة، تأكد من عدم انسداد فتحات الهواء الأمامية والخلفية لوحدة UPS. اترك مسافة بوصة واحدة على الأقل من كلا الجانبين، تجنب تشغيل الوحدة في الأماكن المعرضة لدرجات الحرارة المرتفعة أو معدلات الرطوبة بخلاف الحدود المسموح بها، يرجى الرجوع إلى المواصفات الموضحة على موقع شركة APC من شتايدر إلكترونيك. www.apc.com.



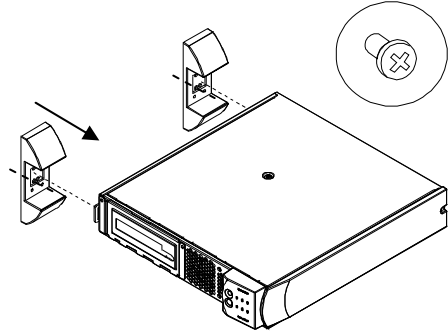
تحديد المكان

١ - تثبيت قاعدة الإرتكاز

لا بد من تركيب قاعدة الإرتكاز من أجل الحفاظ على الثبات في حال تشغيل وحدة UPS بشكل العمود.

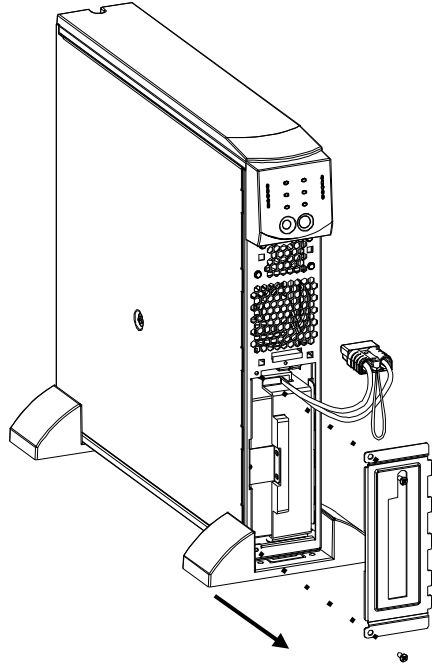


- ١- قم بوضع القاعدتين والحقيبة البلاستيكية التي تحتوي على الأربعة براغي المرفقة مع وحدة UPS.
- ٢- ضع وحدة UPS على جانبها برفق كما هو موضح.
- ٣- استخدم البراغي لتثبيت قاعدة الإرتكاز بأمان أسفل وحدة UPS عن طريق الفتحات الموجودة.
- ٤- قم بتثبيت الوحدة بشكل مستقيم على قاعدة الإرتكاز.



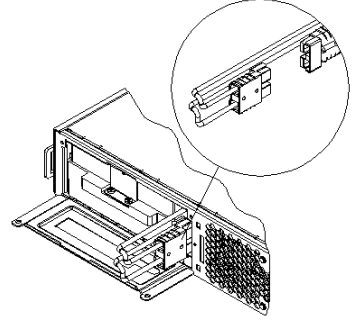
٢- قم بإزالة باب البطارية،

- ١- حدد موقع حجيرة البطارية بمواجهة الجزء الأمامي من وحدة UPS، يتدلى موصل البطارية من الكبلات التي تمر من خلال أحد الفتحات في باب وحجيرة البطارية.
- ٢- قم باستخدام مفك لإزالة اثنين من براغي باب البطارية المثبتين عند زوايا الجانب الأيسر من باب البطارية، ضع البراغي جانباً في مكان آمن، حيث ستقوم باستبدالهما لاحقاً.
- ٣- قم بإزالة باب البطارية من خلال سحب الباب على الكبلات وإلى ما وراء الموصل (ويمكن تثبيت الموصل من خلال الفتحة الموجودة في باب البطارية)، ضع باب البطارية جانباً.



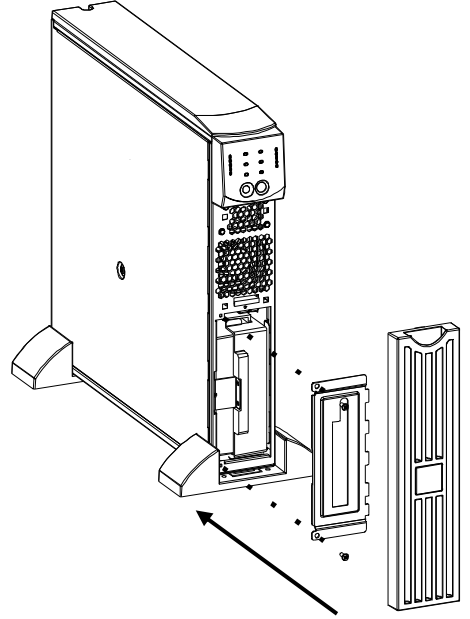
٣- توصيل البطارية

- ١- لتوصيل البطارية ادفع موصل البطارية إلى المقبس الموجود في حجيرة البطارية، اضغط بقوة لضمان توصيل محكم، سيتم إصدار صوتاً عندما يتم تثبيت الموصل بشكل صحيح،
- ٢- ضع كبلات البطارية والسلك الأبيض في المساحة الموجودة مع موصل البطارية.



٤- تركيب باب البطارية واللوحة الأمامية


- ١- أعد قفل باب البطارية واربط براغي الباب الاثنتين في الزوايا، على أن يغطي باب البطارية الكبلات والسلك الأبيض.
- ٢- يتم شحن وحدة UPS بدون تركيب اللوحة الأمامية وتأتي في عبوة منفصلة عن الصندوق الرئيسي. أخرج اللوحة وامسكها بحيث يكون الجزء المنفصل لأعلى، ثم اسحب الشريط الموجود أسفلها وضعه في الفتحة الموجودة أسفل وحدة UPS، ثم قم بتركيب الجزء العلوي من اللوحة في مكانه برفق، ويمكن نزع اللوحة من مكانها بحرص وذلك بفك الجزء العلوي وسحبها لأعلى ثم إلى خارج الشريط الموجود أسفل وحدة UPS.



٥- توصيل الجهاز بوحدة UPS ثم توصيل الوحدة بمصدر تيار كهربائي

- ١- ضع الطرف السالب من سلك الطاقة في المقبس في اللوحة الخلفية، ثم قم بتوصيل الطرف الموجب في مقبس ثنائي القطب ومؤرض بثلاثة أسلاك، تجنب استخدام وصلات الإطالة ومهايئ المقابس،
- ٢- قم بتوصيل الجهاز بوحدة UPS مستخدماً أسلاك الطاقة الملحقة مع الجهاز.
- ٣- شغل جميع الأجهزة المتصلة، لاستخدام وحدة UPS كمفتاح تشغيل/إيقاف رئيسي، تأكد من ضبط جميع الأجهزة المتصلة على وضع التشغيل، ولن يتم تشغيل الأجهزة المتصلة حتى يبدأ تشغيل وحدة UPS.

٦- تشغيل وحدة UPS

تأكد جيداً من أن البطارية متصلة قبل تشغيل وحدة **UPS!** اضغط  على زر الموجود على لوحة التحكم الأمامية لتشغيل وحدة UPS، سوف يؤدي ذلك إلى تشغيل الجهاز المتصل في حالة ما إذا كان في وضع التشغيل.

تقوم وحدة UPS بشحن بطاريتها عندما تكون متصلة بالطاقة المستخدمة، يتم شحن البطارية بالكامل خلال ٢٤ ساعة الأولى من التشغيل الطبيعي، **ولا تتوقع** الحصول على القدرة الكاملة لوقت تشغيل البطارية خلال فترة الشحن الأولى.



تقوم وحدة UPS بإجراء عملية الاختبار الذاتي تلقائياً عند تشغيلها، ثم بشكل افتراضي مرة كل أسبوعين بعد ذلك، يرجى الرجوع إلى القسم الخاص بعناصر **المستخدم القابلة للتهيئة** في دليل المستخدم أدناه للحصول على تفاصيل تغيير الفترة الافتراضية. ولتشغيل وحدة UPS في حالة عدم وجود طاقة مستخدمة، انظر وظيفة التشغيل البارد في قسم **التشغيل** بهذا الدليل.

٧- ملحقات إضافية (اختيارية)

تم تجهيز وحدة UPS هذه بفتحة ملحقة.

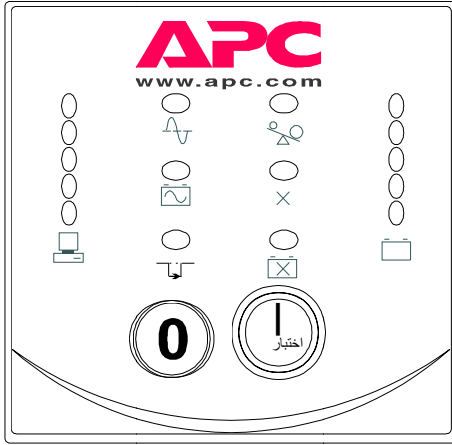
ويمكن الرجوع إلى موقع ويب شركة www.apc.com, APC by Schneider Electric، لمعرفة الملحقات المتوفرة.

لاستخدام النظام الأمني الإضافي لجهاز الكمبيوتر، يرجى تثبيت برنامج PowerChute™ Smart-UPS المراقبة **Business Edition, Smart-UPS monitoring software** حيث تم تزويد البرنامج بخاصية إيقاف التشغيل التلقائي غير المراقب على معظم أنظمة تشغيل الشبكة الرئيسية، كما يوجد برنامج **PowerChute Business Edition** مع الوثائق الخاص به على قرص مضغوط مرفق مع وحدة UPS.

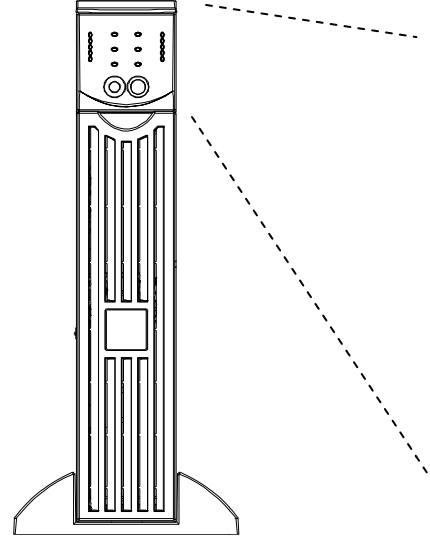
المؤشرات وعناصر التحكم

تم تثبيت مؤشرات التشغيل وعناصر التحكم في الطاقة الخاصة بوحدة UPS على لوحة العرض الأمامية، أما موصلات الدخل والخرج فتوجد على اللوحة الخلفية.

اللوحة الأمامية



For Position Only



يعمل زر ON (تشغيل) و OFF (إيقاف تشغيل) بمثابة المشغل لوحدة UPS ويعملان أيضا بمثابة عناصر التحكم الرئيسية للجهاز المتصل في حالة ما إذا كان هذا الجهاز في وضع التشغيل، حيث تظل الوحدة في وضع التشغيل طالما أنها متصلة بالطاقة المستخدمة ولم يتم الضغط على مفتاح التبديل.

التشغيل

التشغيل



اضغط على زر مع تحريره لإمداد وحدة UPS والجهاز المتصل بالطاقة.

التشغيل

البارد

عندما تكون وحدة UPS مغلقة ولا يوجد أي مصدر للطاقة، قم باستخدام وظيفة التشغيل البارد لتوصيل الطاقة إلى الجهاز المتصل من البطارية الخاصة بالوحدة، ولا تعد خاصية التشغيل البارد حالة طبيعية،

ولتفعيل خاصية التشغيل البارد، اضغط مع الاستمرار على زر ، سيصدر صوت تنبيه قصير متبوعًا بصوت تنبيه طويل، أثناء صوت التنبيه الطويل، يرجى تحرير الزر وسوف تعمل الوحدة بخاصية التشغيل البارد،

يُحافظ الشاحن على شحن البطارية عند توصيل وحدة UPS ووجود الفولتية المستخدمة.



إيقاف

التشغيل



اضغط على زر مع تحريره لإيقاف تشغيل وحدة UPS والجهاز المتصل.

التحميل

85%

68%

51%

34%

17%



تُظهر المؤشرات الخمس لبيان الحالة على الجانب الأيسر من اللوحة الأمامية نسبة الطاقة المتاحة التي تم استهلاكها بواسطة الجهاز المتصل، على سبيل المثال، في حالة إضاءة ثلاثة مؤشرات فإن معدل الحمل المتصل يتراوح ما بين ٥١% إلى ٦٨% من قدرة وحدة UPS، أما في حالة إضاءة الخمس مؤشرات فإن الحمل المتصل يتراوح ما بين ٨٥% و ١٠٠% من سعة الوحدة، ويمكنك القيام باختبار دقيق للنظام ككل للتأكد من أن وحدة UPS لا تحتل الحمل الزائد، وفي الرسم إلى اليسار، يتم سرد الحد الأدنى للسعة التحميلية بجانب مؤشر LED (حيث لا يتم سرد هذه القيم على وحدة UPS).

الاختبار الذاتي

الاختبار

الذاتي


التلقائي

تقوم وحدة UPS بإجراء عملية الاختبار الذاتي تلقائيًا عند تشغيلها، ومرة كل أسبوعين بعد ذلك (افتراضيًا)، ويرجى الرجوع إلى الجدول الخاص بعناصر **المستخدم القابلة للتهيئة** في دليل المستخدم أدناه للحصول على تفاصيل تغيير الفترة الافتراضية.

تُسهّل عملية الاختبار الذاتي التلقائي متطلبات الصيانة عن طريق استبعاد الحاجة إلى اختبارات ذاتية كل فترة، وأثناء عملية الاختبار الذاتي، تشغل وحدة UPS الجهاز المتصل على البطارية لفترة وجيزة. وفي حالة تجاوز الوحدة الاختبار الذاتي، تعود مجدداً لعملية التشغيل عبر الإنترنت، وفي حالة إخفاق الوحدة

في اجتياز الاختبار الذاتي سيضيء مؤشر LED الخاص **بإستبدال البطارية** وتعود الوحدة لعملية التشغيل عبر الإنترنت بشكل سريع، كما لا يتأثر الجهاز المتصل بالإخفاق في الاختبار، للتأكد من عدم نجاح عملية الاختبار الذاتي قم بشحن البطارية لمدة ٢٤ ساعة ثم أعد إجراء الاختبار الذاتي، إذا فشل الاختبار مرة أخرى عندئذ يجب استبدال البطارية،

اختبار ذاتي يدوي

اضغط مع الاستمرار على زر  إلى أن تصدر وحدة UPS صوت صفير مرتين لبدء الاختبار الذاتي.


الطاقة المستخدمة

أثناء وضع التشغيل العادي تقوم وحدة UPS بمراقبة الطاقة المستخدمة وتوصيل الطاقة إلى الجهاز المتصل، وفي حالة مواجهة النظام لفترات طويلة من ارتفاع أو انخفاض الفولتية، لا بد من الاستعانة بفني كهرباء متخصص لمتابعة المشكلات الكهربائية، وفي حال استمرار المشكلة قم بالاتصال بالشركة المختصة لمزيد من المساعدة.

الاتصال بالإنترنت يضئ مؤشر الاتصال المباشر عندما تستمد وحدة UPS الطاقة المستخدمة وتقوم بعملية التحويل المزدوج لإمداد الأجهزة المتصلة بالطاقة.



الفولتية المستخدمة العادية تتسم وحدة UPS بميزة تشخيصية تشير إلى الفولتية المستخدمة، وقم بتوصيل وحدة UPS بالطاقة المستخدمة العادية.

اضغط مع الاستمرار على الزر  لعرض المؤشر الشريطي البياني للفولتية المستخدمة، بعد مرور ثوان قليلة، تعرض شاشة المؤشرات الخمس لبيان الحالة والموجودة على الجانب الأيمن من لوحة التحكم الأمامية فولتية الدخل المستخدم، يرجى الرجوع إلى الرسم التوضيحي الموجود على الجانب الأيمن لقراءة معدل الفولتية (لم يتم سرد القيم على وحدة UPS).

0 266
0 248
0 229
0 210
0 192



تبدأ وحدة UPS بالاختبار الذاتي كجزء من هذا الإجراء، ولا يؤثر الاختبار الذاتي على عرض الجهد.

توضح شاشة العرض أن معدل الجهد يتراوح بين القيمة المعروضة في القائمة والقيمة الأعلى التي تليه. على سبيل المثال في حالة إضاءة ثلاثة من مؤشرات بيان الحالة فإن فولتية الدخل تتراوح ما بين ٢٢٩ و ٢٤٨ فولت تيار متردد.

أما في حالة عدم إضاءة أيًا من مؤشرات بيان الحالة وتكون وحدة UPS متصلة بمأخذ تيار بالحائط تنخفض الفولتية الخطية إلى حد كبير.

وفي حالة إضاءة الخمس مؤشرات لبيان الحالة تكون الفولتية الخطية في أقصى حالات ارتفاعها وحينها يجب أن يقوم فني كهرباء بفحصها.

تضيء مؤشرات بيان الحالة لتوضيح أن وحدة UPS في وضع التجاوز، ولا يمكن استخدام البطارية الاحتياطية على هذا الوضع، حيث يتم إرسال الطاقة المستخدمة مباشرة إلى الأحمال المتصلة، وتتحول وحدة UPS إلى هذا الوضع نتيجة الأمر الوارد عبر منفذ واجهة الكمبيوتر أو بعد عطل داخلي خاص بالوحدة.

وضع التجاوز



تضيء مؤشرات بيان الحالة لتبين أن وحدة UPS اكتشفت عطلاً داخلياً، لمزيد من التفاصيل يُرجى زيارة القسم الخاص باكتشاف الأخطاء.

العطل



طاقة البطارية

في حالة انقطاع الطاقة المستخدمة تستطيع وحدة UPS إمداد الجهاز المتصل بالطاقة من بطارياتها الداخلية لفترة محدودة من الوقت، حيث تصدر وحدة UPS صوتاً منبهاً -عبارة عن أربع صفارات كل ٣٠ ثانية - في حالة استخدام بطارياتها في عملية التشغيل، وعندما يتوقف ذلك الصوت تعود وحدة UPS للعمل عن طريق الإنترنت.

عندما يضيء مؤشر **عمل البطارية** فهذا يعني أن وحدة UPS تمد الجهاز المتصل بالطاقة من بطارياتها.

التشغيل
بالبطارية



تعرض شاشة مؤشرات بيان الحالة الخمس الموجودة على الجانب الأيمن في اللوحة الأمامية وضع الشحن الحالي لبطارية وحدة UPS كنسبة من قدرة البطارية الأساسية، وعندما تكون مؤشرات بيان الحالة الخمس مضاءة فهذا يعني أن البطارية مشحونة بالكامل، كما ستطفئ المؤشرات من أعلى إلى أسفل كلما تقلصت سعة البطارية، يرجى الرجوع إلى الرسم الموجود على الجانب الأيسر لمعرفة حدود سعة البطارية (حيث لم يتم سرد القيم على وحدة UPS).

شحن
البطارية

- 0 96%
- 0 72%
- 0 48%
- 0 24%
- 0 0%



تقوم مؤشرات بيان الحالة بإصدار ضوء وصوت صغير مستمر (للسعة المتوفرة) هو بمثابة تحذير لإنخفاض البطارية، ويمكن تغيير الإعدادات الافتراضية لتحذير انخفاض البطارية في الوضع الطرفي أو من خلال البرنامج الاختياري من PowerChut، ويرجى الرجوع إلى عناصر **المستخدم القابلة للتهيئة** أدناه. ولمعرفة وقت التشغيل بالدقائق لطراز وحدة UPS الخاصة بك يرجى الرجوع إلى الجدول الخاص بوقت التشغيل على الموقع الإلكتروني لشركة APC.

تصدر وحدة UPS نغمة تنبيه مستمرة ويضيء مؤشر بيان الحالة في حالة زيادة الحمل عندما يتخطى الجهاز المتصل الحد الأقصى المحدد للأحمال كما هو موضح في المواصفات الخاصة بشركة APC من شنايدر إلكترونيك على الإنترنت.

التحميل
الزائد



قد تتحول وحدة UPS إلى وضع التجاوز أثناء فترة زيادة الأحمال، حين يحدث ذلك تستطيع الوحدة



العودة إلى وضع الاتصال بالشبكة عبر الضغط على زر **Test**،
لذا يرجى فصل الأجهزة قليلة الأهمية من الوحدة للتغلب على مشكلة الحمل الزائد.

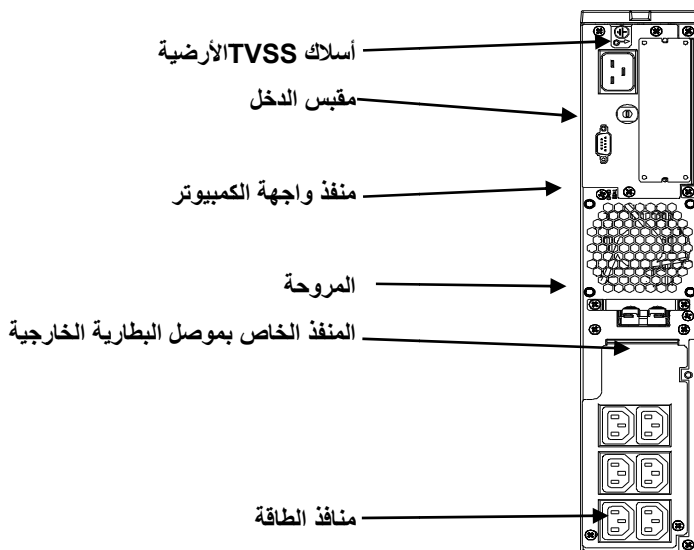
تصدر وحدة UPS أصوات قصيرة في حال فشل البطارية في الاختبار الذاتي لمدة دقيقة ويضيء مؤشر **استبدال البطارية**، وتعيد وحدة UPS التنبيه كل خمس ساعات، حيث يُشير الوميض إلى أن البطارية منفصلة، وتعيد وحدة UPS التنبيه كل خمس ساعات، لذا تأكد من أن حزم البطارية موصلة جيداً، وفي حال توصيلها جيداً قم بإجراء الاختبار الذاتي بعد شحن البطارية لمدة ٢٤ ساعة وذلك للتأكيد على ضرورة استبدال البطارية، يتوقف التنبيه عندما تجتاز البطارية الاختبار الذاتي.

استبدال
البطارية



وضع الإغلاق

تتوقف وحدة UPS عن إمداد الطاقة إلى الجهاز المتصل في انتظار رجوع الطاقة المستخدمة وذلك في وضع الإغلاق، في حالة عدم وجود تيار كهربائي تستطيع الأجهزة الخارجية (مثل الخوادم) والتي تتصل بمنفذ الواجهة الخاص بالكمبيوتر أو بالفتحة الملحقة، إعطاء أوامر لوحدة UPS بالإغلاق، ويحدث هذا عادةً بشكل دوري للحفاظ على قدرة البطارية بعد إغلاق الخوادم المحمية، تقوم وحدة UPS بانتقل بين مؤشرات اللوحة الأمامية تبعاً أثناء وضع الإغلاق،



يمكن استخدام برامج إدارة الطاقة ومعدات الواجهة مع وحدة **UPS**. احرص على استخدام معدات الواجهة المرفقة أو المعتمدة من شركة **APC** في حالة استخدامها صل كبل الواجهة بمنفذ الواجهة الخاص ذو التسع بوصات، احكم ربط البراغي الموصلة لإتمام الاتصال.

استخدم الكبل المرفق فقط للاتصال بمنفذ واجهة الكمبيوتر، في حال عدم توافق كبل الواجهة التسلسلي القياسي مع موصل وحدة **UPS** فلا تستخدمه مطلقاً.

تمتلك وحدة **UPS** برغي الحماية من تذبذب التيار العابر لتوصيل السلك الأرضي على أجهزة الحماية من التذبذب مثل أجهزة حماية خط الهاتف والشبكة.

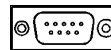
يمكن الحصول على حزم البطارية الخارجية لتمتلك من الاتصال بوحدة **UPS** مع إتاحة وقت تشغيل أطول في حالة انقطاع التيار الكهربائي، وفي حالة استخدامها قم بإزالة اللوح الواقي من أمام منفذ الموصل ثم إدخال الكبل ومعه حزمة البطارية في منفذ الموصل، يمكن وضع حزم البطاريات بشكل تسلسل أقحواني للوصول إلى وقت التشغيل المرغوب.

لتوصيل الحزمة (الحزم) الاختيارية للبطارية الخارجية بوحدة **UPS** ارجع إلى **Smart-UPS RT Battery Pack User's Manua** لمزيد من التعليمات، حيث تستطيع **Smart-UPS RT XL** أن تدعم عشرة من البطاريات الخارجية كحد أقصى.

في حالة خروج المكبس الموجود على قاطع الدائرة من مكانه، احرص على تقليل الحمل على وحدة **UPS** عن طريق فصل كبل الطاقة والضغط على المكبس للداخل،

الموصلات الأساسية

منفذ واجهة الكمبيوتر



برغي TVSS

المنفذ الخاص بموصل البطارية الخارجية



قواطع دائرة الدخل

حيث تتحول وحدة UPS إلى التشغيل بالبطارية تلقائيًا وسوف تصدر صوتًا للتنبيه (إشارات صوتية دورية)، في حال انقطاع الطاقة المستخدمة، اضغط على زر التشغيل (باللوحة الأمامية) لإيقاف إنذار إمدادات UPS جراء انخفاض طاقة البطارية (فيما يتعلق فقط بالانقطاع المفاجئ للتيار)، يمكنك تغيير المؤشر الصوتي، إذا كنت تستخدم برنامج PowerChute وفي حال عدم عودة الطاقة المستخدمة، تستمر وحدة UPS في إمداد الطاقة إلى الجهاز المتصل حتى يتم تفريغ شحن البطارية بالكامل، وسوف تبدأ وحدة UPS بإصدار إشارة صوتية بشكل مستمر لمدة دقيقتين تقريبًا قبل إيقاف تشغيل استخدام البطارية منخفضة الطاقة افتراضيًا. إذا كنت تستخدم جهاز كمبيوتر، يجب عليك حفظ ملفاتك الشخصية يدويًا مع خفض استهلاك الطاقة قبل إيقاف تشغيل وحدة UPS، إلا إذا كنت تستخدم واجهة برنامج PowerChute، والتي تقدم إيقاف تشغيل تلقائي غير مراقب.

يختلف العمر الافتراضي لبطارية وحدة UPS حسب الاستخدام والبيئة، ويوصى بأن يتم تغيير حزم البطارية مرة واحدة كل ثلاث سنوات، كما يرجى مراجعة الجدول الموضح لوقت التشغيل الخاص بوحدة Smart-UPS RT، والموجود على موقع شركة APC من شنايدر إلكترونيك، لمعرفة أوقات التشغيل التقريبية.



عناصر يمكن للمستخدم تهيئتها

ملاحظة: يتطلب إعداد هذه العناصر توفر برمجيات أو أجهزة اختيارية أو تهيئة الوضع الطرفي.

الوصف	الخيارات المتاحة للمستخدم	إعدادات المصنع الافتراضية	الوظيفة
تعمل هذه الوظيفة على ضبط الفاصل الذي تقوم فيه وحدة UPS بعمل الاختبار الذاتي، يرجى الرجوع إلى دليل البرامج لمزيد من التفاصيل.	كل ٧ أيام (١٦٨ ساعة)، كل ١٤ يومًا (٣٣٦ ساعة) عند التشغيل فقط، بدون اختبار ذاتي،	كل ١٤ يومًا (٣٣٦ ساعة)	الاختبار الذاتي التلقائي
استخدم هذا الحقل لتحديد وحدة UPS لأغراض إدارة الشبكة بشكل استثنائي.	ما يصل إلى ٨ أحرف لتعريف وحدة UPS	UPS_IDEN	معرف وحدة UPS
إعادة ضبط التاريخ عند استبدال الحزم البطارية،	تاريخ استبدال البطارية	تاريخ التصنيع	تاريخ آخر استبدال للبطارية
وسوف يتم شحن بطاريات وحدة UPS حتى تصل إلى النسبة المحددة، وذلك قبل عودتها من إيقاف التشغيل.	١٥، ٢٥، ٣٥، ٥٠، ٦٠، ٧٥ في المائة،	٠ في المائة	الحد الأدنى للقدرة قبل العودة من إيقاف التشغيل
تعمل هذه الوظيفة على ضبط الوقت المتبقي على إيقاف التشغيل، حيث تصدر وحدة UPS خلاله إنذارًا تنبيهيًا عند انخفاض طاقة البطارية، احرص على ضبط الوقت المتبقي على مدة أطول من الوقت الافتراضي، إذا كان نظام التشغيل يحتاج للمزيد من الوقت لإيقاف التشغيل.	٥، ٧، ١٠، ١٢، ١٥، ١٨، ٢٠ دقيقة،	٢ دقيقة	مدة التحذير عند انخفاض طاقة البطارية،
ضبط تأخير الإنذار بهدف تجنب إصدار الإنذارات عند حدوث أعطال خاصة باستهلاك كمية قليلة من الطاقة، البطارية،	تأخير ٥ ثوان بدون تنبيه عند انخفاض طاقة البطارية،	تأخير ٥ ثوان	تأخير الإنذار بعد عطل الخط
تعمل هذه الوظيفة على ضبط وقت الفاصل بين وقت استقبال UPS لأمر إيقاف التشغيل وإيقاف التشغيل الفعلي.	٠، ٦٠، ١٢٠، ٢٤٠، ٤٨٠، ٧٢٠، ٩٦٠ ثانية،	٢٠ ثانية	تأخير إيقاف التشغيل
سوف تنتظر وحدة UPS انتهاء الوقت المحدد بعد عودة الطاقة المستخدمة قبل البدء، (لتجنب الأحمال الزائدة للدائرة الفرعية).	٢٠، ٦٠، ١٢٠، ٢٤٠، ٤٨٠، ٧٢٠، ٩٦٠ ثانية،	٠ ثانية	تزامن تأخير التشغيل

ملاحظة: يتطلب إعداد هذه العناصر توفر برمجيات أو أجهزة اختيارية أو تهيئة الوضع الطرفي.			
الوظيفة	إعدادات المصنع الافتراضية	الخيارات المتاحة للمستخدم	الوصف
إعداد فولتية الخرج	230 VAC	٢٤٠، ٢٢٠، ٢٢٥ فولت تيار متردد	إعداد فولتية الخرج الاسمية
نقطة التحويل المرتفعة	+ ١٠% من إعداد فولتية الخرج،	+ ٥٠%، + ١٥%، + ٢٠%	الحد الأقصى للفولتية التي توصلها UPS للحمل أثناء عملية التجاوز الداخلية.
نقطة التحويل المنخفضة	- ١٥% من إعداد فولتية الخرج	- ٢٠%، - ٢٥%، - ٣٠%	الحد الأدنى للفولتية التي توصلها UPS للحمل أثناء عملية التجاوز الداخلية،
ترددات الخرج	تلقائي	٥٠ ± ٣ هرتز، ٥٠ ± ٠.١ هرتز، ٦٠ ± ٣ هرتز، ٦٠ ± ٠.١ هرتز.	يُضبط تردد الخرج المتاح لإمدادات UPS، وكلما أمكن، يتتبع تواتر الخرج نفس مسار تواتر الدخل. يسمح الضبط التلقائي بفولتية يبلغ معدلها ٥٠ +/- ٣ أو ٦٠ +/- ٣ هرتز حسب تردد الدخل.
موقع تثبيت الوحدة	العمود	الحامل المثبت	تهيئة تشغيل وحدة UPS يلزم توافر مجموعة قضبان التثبيت SURTRK الاختيارية للتحويل إلى شكل الحامل المثبت.
عدد حزم البطاريات الخارجية	٠	عدد حزم البطاريات المتصلة	يتعرف على عدد حزم البطاريات الخارجية المتصلة لتوقع وقت التشغيل المناسب، لا ينبغي أن يشمل هذا العدد الحزم الداخلية.

الوضع الطرفي

يمثل الوضع الطرفي واجهة مُسَعَّلة عن طريق القوائم والتي تمكن التهيئة المعززة لوحدة UPS ويمكن الوصول إلى هذه الواجهة عن طريق استخدام جهاز كمبيوتر وتطبيق شائع للاتصال التسلسلي كبرنامج Hyperterminal. للدخول إلى الوضع الطرفي وبدء استخدامه:

- ١- قم بتوصيل جهاز الكمبيوتر بوحدة UPS باستخدام الكبل المرفق معها،
- ٢- ثم تشغيل تطبيق اتصال تسلسلي قياسي كبرنامج Hyperterminal
- ٣- وتحديد منفذ التوصيل (منفذ الاتصال) الذي قمت بالتوصيل من خلاله.
- ٤- اضبط الخصائص التالية: ٢٤٠٠ باود و٨ وحدات بت البيانات وعدم وجود تماثل وبت الإيقاف – ١- وعدم وجود تحكم في التدفق،
- ٥- اضغط على زر إدخال (Enter) أو زر الإرجاع،
- ٦- ثم اتبع التعليمات الظاهرة على الشاشة للاستمرار في الوضع الطرفي.

التخزين

شروط التخزين:

احرص على تخزين وحدة UPS في مكان بارد وجاف والبطاريات مشحونة بالكامل، مع فصل أية كبلات متصلة بمنفذ واجهة جهاز الكمبيوتر لتجنب تفريغ شحن البطارية على نحو غير ضروري.

التخزين لفترة طويلة:

من ١٥- إلى ٣٠+ درجة مئوية (٥٠+ إلى ٨٦+ درجة فهرنهايت)°، ثم اشحن البطاريات° كل ستة أشهر،
من ٣٠+ إلى ٤٥+ درجة مئوية (٨٦+ إلى ١١٣+ درجة فهرنهايت)°، ثم اشحن البطاريات كل ثلاثة أشهر.

استبدال حزم البطاريات

يسهل استبدال حزم بطاريات وحدة UPS القابلة للتوصيل السريع، حيث يعد الاستبدال إجراءً آمنًا ولا يتضمن مخاطر كهربائية، ويمكنك القيام بعملية الاستبدال أثناء تشغيل وحدة UPS والجهاز المتصل، يرجى الاتصال بالموزع أو التواصل مع شركة APC من شنايدر إلكترونيك، وذلك للحصول على معلومات حول استبدال حزم البطاريات. يتبع هذا الإجراء مع أشكال الحامل المثبت و العمود،

وفور فصل البطاريات، ستفقد الأحمال الحماية من أخطار انقطاع التيار الكهربائي.



إزالة حزم البطاريات وإعادة تركيبها

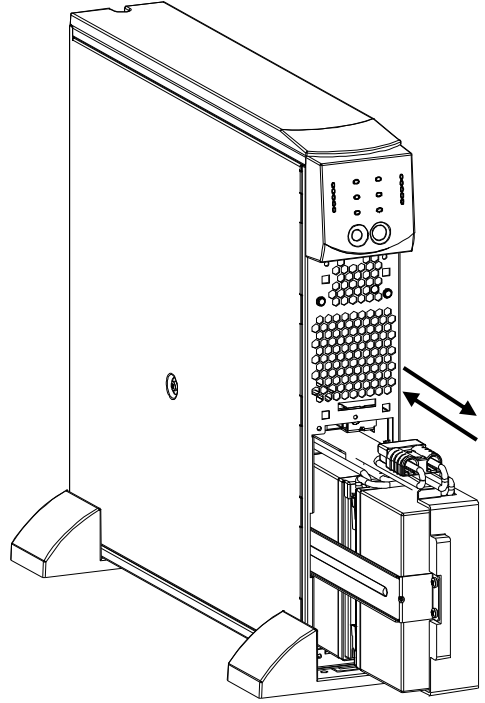
كن حذرًا أثناء إزالة حزم البطاريات واستبدالها نظرًا لثقل وزنها.

إزالة البطارية

- ١- انزع اللوحة الأمامية وباب البطارية في حال تركيبهما، يرجى مراجعة التعليمات الموضحة في قسم التركيب في هذا الدليل لنزع اللوحة الأمامية وباب البطارية.
- ٢- في حالة كانت البطارية متصلة، احرص على فصلها عن طريق سحب الموصل بإحكام،
- ٣- امسك حزمة البطارية واسحبها خارج الوحدة، وسوف تتوقف عن العمل عند إخراجها بالكامل تقريبًا من وحدة UPS، ثم حرك حزمة البطارية بلطف لأعلى وأسفل حتى يظهر شريط الإيقاف ثم اسحبه للخارج بالكامل. يتم توصيل الكبلات بحجيرة البطارية، لا تسحب الكبلات أو السلك الأبيض أثناء إزالة البطارية.

تثبيت البطارية

- ١- ثبت حزمة البطارية في الأسفل وقم بمحاذاتها مع فتحة المنفذ وأدخل الحزمة في الحجيرة،
- ٢- ثم أعد توصيل البطارية لتشغيل وحدة UPS، وأعد تركيب باب البطارية واللوحة الأمامية، (يرجى مراجعة التعليمات الموضحة في قسم التركيب في هذا الدليل لتركيب اللوحة الأمامية وباب البطارية).



احرص على إعادة إرسال البطاريات القديمة إلى شركة APC من شنايدر إلكتروك لإعادة تدويرها.

يرجى استخدام الجدول أدناه لحل المشاكل البسيطة الخاصة بتركيب UPS وتشغيلها، وإذا واجهت أي مشاكل معقدة خاصة بوحدة UPS، يُرجى الرجوع إلى موقع APC من شنايدر إلكترونيك www.apc.com لطلب المساعدة.

الأسباب المحتملة للمشكلة	الحل
تعذر تشغيل وحدة UPS	
تعذر دفع زر التشغيل وحدة UPS غير متصلة بمصدر الطاقة المستخدمة	اضغط على زر التشغيل مرة واحدة لتشغيل وحدة UPS والجهاز المتصل. تأكد من أن كبل الطاقة الخارج من وحدة UPS لمصدر الطاقة المستخدمة موصل بشكل آمن بكلا الطرفين. انزلاق قاطع دائرة الإدخال في وحدة UPS
انخفاض شديد في الجهد أو انعدامه البطارية غير موصلة بشكل ملائم	احرص على تقليل الحمل على وحدة UPS عن طريق فصل كبل الطاقة وإعادة ضبط قاطع الدائرة الكهربائية (الموجود بالجزء الخلفي من إمدادات الطاقة غير المنقطعة (UPS) من خلال الضغط على المكبس للداخل. افحص مصدر طاقة التيار المتردد الموصل بوحدة UPS باستخدام مصباح طاوله، فإذا كان الضوء شاحب، تأكد من الفولتية المستخدمة، تأكد من أن موصل البطارية مرتبط بشكل كامل.
استمرار تشغيل UPS على البطارية برغم تواجد الفولتية الخطية	
انزلاق قاطع دائرة الإدخال في وحدة UPS الجهد الخطي عالي للغاية أو منخفض أو مقطوع، تسهم مولدات الطاقة ذات الكلفة الزهيدة في قطع الجهد.	احرص على تقليل الحمل على وحدة UPS عن طريق فصل كبل الطاقة وإعادة ضبط قاطع الدائرة الكهربائية (الموجود بالجزء الخلفي من إمدادات الطاقة غير المنقطعة (UPS) من خلال الضغط على المكبس للداخل. وصل UPS بمنفذ مختلف مرتبط بدائرة كهربائية مختلفة، واختبر فولتية الدخل عن طريق عرض الجهد المستخدم.
سوف يومض مؤشر بيان حالة وضع التجاوز ومؤشر بيان حالة الحمل الزائد ومؤشر بيان حالة الأعطال،	
حيث تم توصيل أحمال كثيرة جدًا بوحدة UPS.	قم بإزالة جميع الأحمال غير الضرورية، ثم اضغط على زر التشغيل (ON) لاستعادة الطاقة.
حالة الأحمال الزائدة الخارجية	انتظر حتى يتم حل مشكلة الحمل الزائد، فقد تحتاج للضغط على زر التشغيل (ON) لإعادة ضبط وحدة UPS.
سوف يومض مؤشر بيان حالة الأعطال ومؤشر بيان حالة الحمل الزائد ولن يومض مؤشر بيان حالة وضع التجاوز.	
حالة الحمل الزائد	قم بإزالة جميع الأحمال غير الضرورية، اضغط على زر إيقاف التشغيل (OFF)، ثم اضغط على زر التشغيل (ON) لاستعادة الطاقة.
سوف يومض مؤشر بيان حالة الأعطال ولن يومض مؤشر بيان حالة الحمل الزائد.	
وجود عطل داخل وحدة UPS.	تجنب استخدام وحدة UPS، وافصل وحدة UPS وتعهد بصيانتها فوراً.
عندما يومض مؤشر استبدال البطارية،	
البطارية منخفضة. البطارية غير موصلة بشكل ملائم	اترك البطارية تشحن لمدة لا تقل عن ٢٤ ساعة، لذا احرص على إجراء اختبار ذاتي لوحدت UPS، وفي حالة استمرار المشكلة بعد إعادة الشحن، استبدل البطارية. تأكد من أن موصل البطارية مرتبط بشكل كامل.
تصدر وحدة UPS صفير أحياناً	
الوضع العادي لتشغيل وحدة UPS	لا شيء. تحمي وحدة UPS الجهاز المتصل.
لا توفّر وحد UPS توقيت النسخ الاحتياطي المتوقع	
يرجع ضعف البطاريات إلى انقطاع التيار الكهربائي مؤخراً أو لأن عمرها الافتراضي أوشك على الانتهاء،	قم بشحن البطاريات، حيث تتطلب البطاريات إعادة شحن عقب الانقطاعات الطويلة للتيار، كما أن البطاريات تتلف بسرعة عند صيانتها كثيراً أو تشغيلها في درجات حرارة مرتفعة، وطالما أوشك العمر الافتراضي لحزمة البطارية على الانتهاء، يُرجى استبدالها حتى لو لم يومض مؤشر استبدال البطارية.
مؤشرات لوحة التحكم الأمامية تومض تباعاً	
تم إيقاف تشغيل وحدة UPS عن بعد.	لا شيء. سيعاد تشغيل وحدة UPS ألياً بعد عودة مصدر الطاقة المستخدمة.

- ١- يرجى إيقاف تشغيل جميع الأجهزة المتصلة وفصلها.
- ٢- يرجى فصل الوحدة من الطاقة.
- ٣- يرجى فصل جميع البطاريات الداخلية والخارجية (إن وجدت).
- ٤- يرجى اتباع تعليمات الشحن الموضحة في قسم الخدمة بهذا الدليل.

الخدمة

تجنب إرجاع الوحدة إلي الموزع إذا تطلبت الصيانة، واتباع الخطوات التالية:

- ١- احرص على مراجعة قسم استكشاف الأعطال وإصلاحها الموجود بهذا الدليل للحد من التعرض للمشكلات الشائعة.
- ٢- في حالة استمرار المشكلة، يرجى الاتصال بخدمة عملاء شركة APC من شنايدر إلكترونيك من خلال الموقع الإلكتروني www.apc.com.
- أ- احرص على ملاحظة رقم الطراز والرقم التسلسلي وتاريخ الشراء، كما يوجد الرقم التسلسلي ورقم الطراز علي اللوحة الخلفية للوحدة وعبر شاشة LCD في طرازات محددة.
- ب- احرص على الاتصال بخدمة دعم العملاء، وسيحاول أحد الفنيين حل المشكلة عبر الهاتف، حيث سيقوم بإصدار رقم رخصة المادة المرتجعة (رقم RMA) في حالة عدم قدرته على حلها.
- ج- تكون الصيانة مجانية إذا كانت الوحدة خلال فترة الضمان.
- د- تختلف إجراءات الصيانة والمرتجعات باختلاف الدولة، كما يمكنك الإطلاع على التعليمات المحددة لكل دولة من خلال زيارة موقع شركة APC من شنايدر إلكترونيك www.apc.com.
- ٣- احرص على تغليف الوحدة علي نحو ملائم لتجنب تعرضها للتلف أثناء النقل، كما يحذر استخدام مواد رغوية أثناء التغليف، ولا يغطي هذا الضمان أي تلف قد يحدث أثناء النقل.
- أ- ملاحظة: أثناء الشحن من الولايات المتحدة أو إليها، احرص على فصل بطارية إمداد الطاقة لوحدة UPS قبل شحنها وفقاً لمعايير وزارة النقل الأمريكية (DOT) ولوائح اتحاد النقل الجوي الدولي (IATA)، وستظل البطاريات الداخلية كما هي داخل وحدة UPS.
- ب- قد تظل البطاريات متصلة في حزمة البطارية الخارجية (XBP) أثناء الشحن، كما لا يمكن استخدام جميع الوحدات مع حزم XLBP.
- ٤- احرص على كتابة رقم ترخيص المواد المرتجعة (رقم RMA) الذي يوفرها مركز الدعم على الجزء الخارجي من العبوة.
- ٥- احرص على إعادة الوحدة مع شركة نقل مؤمنة مع دفع تكاليف الشحن مسبقاً، وإرسالها إلى العنوان الذي يقدمه مركز دعم العملاء.

الضمان المحدود

تضمن شركة شتاينر إلكترونيك لتكنولوجيا المعلومات (SEIT) خلو منتجاتها من عيوب المواد والتصنيع لعامين (٢) من تاريخ الشراء، ويقتصر التزام الشركة على إصلاح الأجهزة أو استبدالها على نفقتها الخاصة حال اشتغالها على أي عيوب، علماً بأن الضمان يشمل على إصلاح عيوب المنتج أو أي جزء منه أو استبداله شريطة أن لا يتجاوز فترة الضمان الأصلية.

يسري هذا الضمان فقط على المشتري الأصلي والذي يمتلك جهاز مسجل في غضون ١٠ أيام من تاريخ الشراء، ويمكن تسجيل الأجهزة على الإنترنت من خلال على موقع warranty.apc.com.

بموجب هذا الضمان، لا يقع على عاتق شركة (SEIT) أي مسؤولية إذا كشف الاختبار أو الفحص أن العيب المزعم في المنتج غير موجود أو تسبب فيه المستخدم الأخير أو كان نتيجة لسوء استعمال طرف ثالث أو نتج عن إهمال أو تثبيت المنتج بطريقة غير صحيحة أو اختباره أو تشغيله بما لا يتناسب مع مواصفات شركة SEIT أو توصياتها، علاوة على ذلك، لا تتحمل شركة SEIT مسؤولية العيوب الناجمة عما يلي: (١) المحاولات غير المصرح بها لإصلاح الجهاز أو تعديله (٢) أو عدم ملائمة الفولتية الكهربائية أو الاتصال بشكل غير صحيح (٣) أو عدم ملائمة ظروف موقع التشغيل (٤) أو القضاء والقدر (٥) أو تعرض الجهاز لأحد العناصر الخطرة أو (٦) السرقة، وبموجب هذا الضمان، لا تتحمل شركة SEIT أية مسؤولية بأي حال من الأحوال عن أي جهاز تم تغيير رقمه التسلسلي أو تشويبه أو حذفه.

خلافاً لما ذكر آنفاً، لا توجد أي ضمانات صريحة أو ضمنية يمكن تطبيقها على الأجهزة التي تُباع أو تجرى لها صيانة أو تجهيز بموجب هذه الاتفاقية أو ما يمت له بصلة.

كما تخلي الشركة مسؤوليتها عن كافة الضمانات الضمنية المتوقعة بالقبالية للبيع أو الرضا الشخصي أو الملائمة لغرض معين، كما أنه لا يمكن زيادة حجم الضمانات الصريحة للشركة أو تقليصها أو التأثير عليها، وليست هناك أية مسؤولية أو التزام تتحمله الشركة جراء طرح تقنية جديدة أو أجهزة أخرى أو ما يرتبط بصيانة أجهزتها،

وتعد الضمانات والتعويضات سالفة الذكر حصرية وتحل محل كافة الضمانات والتعويضات الأخرى، وتمثل الضمانات المنصوص عليها أنفاً حدود مسؤولية شركة SEIT وحدها، وتضمن تعويض حصري للمشتري في حال خرق أية من هذه الضمانات، كما تتسع ضمانات SEIT لتشمل فقط المشتري الأصلي ولا تشمل أية أطراف أخرى.

ولا يقع على عاتق شركة SEIT أو موظفيها أو مديريها أو التابعين لها أو العاملين بها أي ضرر من الأضرار غير المباشرة أو الخاصة أو التابعة أو الأضرار العقابية التي تنتج عن استخدام المنتج أو صيانته أو تثبيته، سواء نجمت تلك الأضرار عن العقد أو ضرر بصرف النظر عن الخطأ أو الإهمال أو المسؤولية المطلقة أو سواء أخطرت شركة (SEIT) في وقت مبكر بإمكانية نشوب تلك الأضرار، تعد شركة (SEIT) بالأحرى غير مسؤولة عن أية تكاليف كخسارة في الأرباح أو العوائد سواء بصفة مباشرة أو غير مباشرة وفقدان المكونات أو تلك الخسائر الناجمة عن سوء استخدامها، أو فقدان البرمجيات أو البيئات، أو تكاليف البدائل أو مطالب يتزعمها الطرف الثالث أو غير ذلك،

ولا ينطوي هذا الضمان المحدود على بند يحد من أو يستبعد مسؤولية شركة (SEIT) حالة حدوث الوفاة أو الضرر الشخصي الذي قد يحدث نتيجة لإهمال الشركة أو إدعاءها الكاذب، إلي حد أنه يمكن استبعاد مسؤوليتها أو الحد منها بموجب القوانين المعمول بها.

للحصول على خدمات الصيانة بموجب هذا الضمان، يجب الحصول على رقم ترخيص المواد المرجعة (RMA) من مركز دعم العملاء، ويجوز للعملاء الذين لديهم مطالبات الضمان الدخول على شبكة دعم عملاء شركة SEIT من خلال موقع الشركة www.apc.com، وكما يمكنك تحديد بلدك من خلال القائمة المنسدلة، يرجى فتح علامة تبويب الدعم الموجودة أعلى الصفحة للحصول على معلومات عن دعم العملاء في منطقتك، ويجب دفع تكاليف نقل المنتجات المرتجعة مقدماً، وكما يلزم إرفاق وصف مختصر للمشكلة التي واجهتك مع دليل شراء المنتج ومكانه.

شركة APC من شنايدر إلكترونيك دعم العملاء على مستوى العالم

- تتوفر خدمة دعم العملاء لجميع أجهزة شركة APC من شنايدر إلكترونيك مجاناً على النحو التالي:
- يرجى زيارة موقع شركة APC by Schneider Electric، www.apc.com، للحصول على وثائق من قاعدة APC معلومات الشركة ولتقديم طلبات دعم العملاء.
 - www.apc.com (المقر الرئيسي للشركة) احرص على الاتصال بمواقع شركة APC من شنايدر إلكترونيك المحلية الخاصة بدول معينة، حيث تمدك هذه المواقع بمعلومات عن دعم العملاء.
 - www.apc.com/support تتوفر خاصية البحث العالمي عن الدعم المتاح في قاعدة معلومات شركة APC وذلك باستخدام الدعم الإلكتروني.
 - يمكنك الاتصال بمركز دعم عملاء شركة APC من شنايدر إلكترونيك عن طريق الهاتف أو البريد الإلكتروني.
 - ولمزيد من المعلومات عن المراكز المحلية بكل دولة، يرجى التواصل عبر الموقع أدناه: www.apc.com/support/contact
 - لمزيد من المعلومات حول كيفية الحصول على دعم العملاء، يمكنك الاتصال بأحد مندوبي شركة APC من شنايدر إلكترونيك أو موزعها الذي اشترت منه الجهاز.

© حقوق الطبع والنشر لعام ٢٠١٤ محفوظة لصالح شركة APC من شنايدر إلكترونيك، تمتلك شركة شنايدر إلكترونيك للصناعات S.A.S. أو الشركات التابعة لها وحدة Smart-UPS وبرامج PowerChute كما تعتبر جميع العلامات التجارية الأخرى ملك لأصحابها المعنيين