

For Barcode Position Only

Printed in China  
PN: SP41U26246

Lenovo

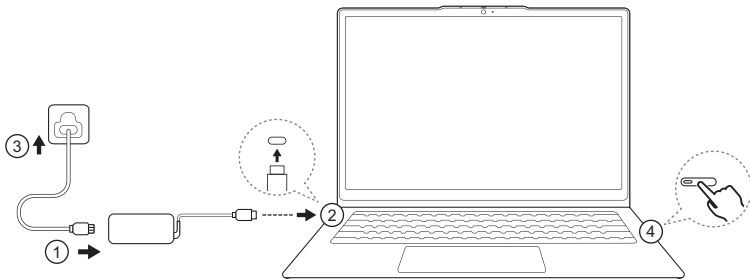
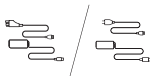


Lenovo Chromebook i (14", 11)  
Lenovo Chromebook m (14", 11)  
Lenovo Chromebook Plus i (14", 11)  
Lenovo Chromebook Enterprise i (14", 11)  
Lenovo Chromebook Enterprise m (14", 11)  
Lenovo Chromebook Plus Enterprise i (14", 11)



## Get it started

Tænd den | Aloita sen käyttö | Kom i gang | Komma igång



- i** Products sold in specific countries or regions may be available without an included power supply. I Produkter, der sælges i bestemte lande eller områder, kan være tilgængelige uden en inkluderet strømforsyning. I Tietyissä maissa tai tietyillä alueilla myytäviä tuotteita saattaa olla saatavana ilman mukana toimitettua virtalähdettä. I Produkter som selges i bestemte land eller områder, kan være tilgjengelige uten inkludert strømforsyning. I Produkter som säljs i vissa länder eller regioner kan vara tillgängliga utan medföljande nätaggregat.
- i** Power plugs vary by country or region. Product illustrations may not be exactly the same as the actual product. I Strømtik varierer i henhold til land eller region. Produktillustrationer er muligvis ikke nøjagtig det samme som det faktiske produkt. I Verkkopistokkeet vaihtelevat maan tai alueen mukaan. Tuotteiden kuvat eivät välttämättä vastaa todellista tuotetta tarkalleen. I Støpsler kan variere etter land eller område. Produktillustrasjonene kan avvike noe fra det faktiske produktet. I Nätkontakterna kan se olika ut i olika länder eller regioner. Produktbilderna kanske inte återger den faktiska produkten exakt.



# Overview

Översikt | Yleiskuvaus | Oversikt | Översikt



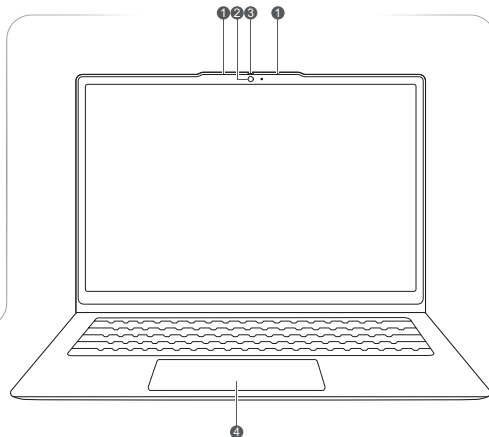
## 1 Microphones

Mikrofoner | Mikrofonit |  
Mikrofoner | Mikrofoner



## 2 Camera

Kamera | Kamera |  
Kamera | Kamera



## 3 Camera shutter

Kameralukker | Kameran suljin |  
Kameralukker | Linsskydd

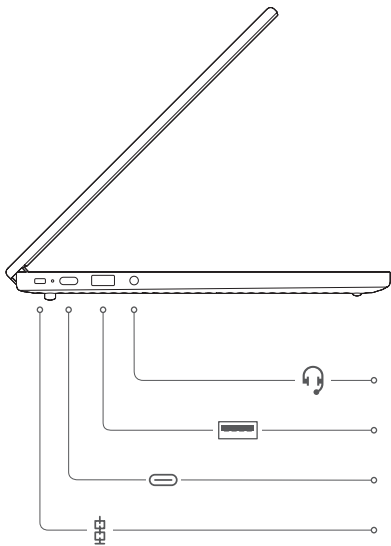


## 4 Touchpad

Navigationsplade | Kosketuslevy |  
Pekeplate | Styrplatta



Scan the *User Guide* QR code to read the statement on USB transfer rates. I Skann QR-koden til *Brugervejledningen*, og læs erklæringen om USB-overførselshastighed. I Skannaa *Käyttöoppaan* QR-koodi lukeaksesi USB-tiedonsiirtonopeutta koskevan lausunnon. I Skann QR-koden i *Brugerveiledningen* for å lese erklæringen om USB-overføringshastighet. I Skanna QR-koden för *Användarhandbok* och läs meddelandet om USB-överföringshastigheter.



### Combo audio jack

Kombinationsjackstik til lyd | Yhdistelmä-ääniliitäntä |  
Kombikontakt for lyd | Kombinerat ljuduttag



### USB (3.2 Gen 1) Type-A connector

USB (3.2 Gen 1) Type-A-stik | USB (3.2 Gen 1) Type-A -liitäntä |  
USB (3.2 Gen 1) Type-A-kontakt | USB (3.2 Gen 1) Type-A-port



### Multi-purpose USB Type-C® connector

USB Type-C-multifunktionsstik |  
Monitoiminen USB Type-C -liitäntä |  
Flerfunksjons USB Type-C-kontakt |  
USB Type-C-flerfunksjonsport



### Nano security-lock slot

Nano-port til sikkerhedslås | Nano-turvalukon paikka |  
Spor til Nano sikkerhetslås | Nano-säkerhetslåsplats



### Power button

Tænd/sluk-knap | Virtapainike | Strømknapp | Strömbrytare



### USB (3.2 Gen 1) Type-A connector

USB (3.2 Gen 1) Type-A-stik | USB (3.2 Gen 1) Type-A -liitäntä |  
USB (3.2 Gen 1) Type-A-kontakt | USB (3.2 Gen 1) Type-A-port

HDMI

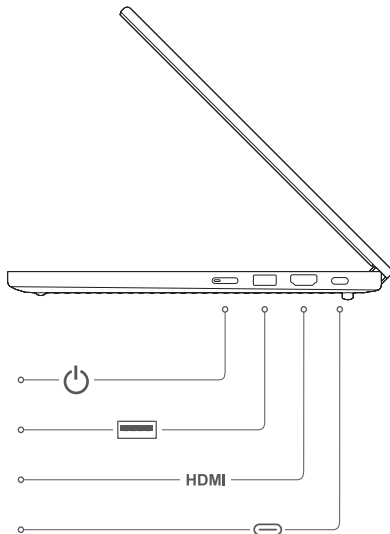
### HDMI™ connector

HDMI-stik | HDMI-liitäntä | HDMI-kontakt | HDMI-port



### Multi-purpose USB Type-C connector

USB Type-C-multifunktionsstik |  
Monitoiminen USB Type-C -liitäntä |  
Flerfunksjons USB Type-C-kontakt |  
USB Type-C-flerfunksjonsport



## Specific absorption rate (SAR)

YOUR DEVICE MEETS INTERNATIONAL GUIDELINES FOR EXPOSURE TO RADIO WAVES.

Refer to the following for 10g SAR limit and maximum reported SAR values:

Item	Body-worn SAR	Limb SAR
10g SAR limit	2 W/kg	4 W/kg
Maximum SAR with 0 mm separation distance (Lenovo Chrome 14ITN11)	0.594 W/kg	2.988 W/kg
Maximum SAR with 0 mm separation distance (Lenovo Chrome 14M8911)	0.928 W/kg	3.474 W/kg

For more information about SAR, refer to the *Safety and Warranty Guide* that came with your device.

## European Union (EU) / United Kingdom (UK) — radio frequency and power

This radio equipment operates with the following frequency bands and maximum radio frequency power.

Technology	Frequency [MHz]/Band	Maximum transmit power
WLAN 802.11b/g/n/ax/be	2400 – 2483.5	< 20 dBm
WLAN 802.11a/n/ac/ax/be	5150 – 5350	< 23 dBm
WLAN 802.11a/n/ac/ax/be	5470 – 5725	< 23 dBm
WLAN 802.11a/n/ac/ax/be	5725 – 5875	< 13,98 dBm
WLAN 802.11a/ax/be	5945 – 6425	< 23 dBm
Bluetooth BR/EDR/LE	2400 – 2483.5	< 20 dBm
WWAN LTE	1/3/5/7/8/20/28/38/40/41/42/43	< 25 dBm
WWAN UMTS	1/8	< 24,5 dBm

Note: Not all wireless bands may be enabled depending on your product configuration. Usage of this device is limited to indoor locations in the bands 5150 – 5350 MHz and 5945 – 6425 MHz.

## SAR (Specific Absorption Rate)

DIN ENHED OVERHOLDER INTERNATIONALE RETNINGSLINJER FOR EKSPONERING FOR RADIOBØLGER.

Nedenfor kan du se oplysninger om 10 g SAR-grænsen og de maksimale rapporterede SAR-værdier:

Element	Kropsbåren SAR	SAR for arme/ben
SAR-grænse for 10 g	2 W/kg	4 W/kg
Maksimal SAR med 0 mm afstand (Lenovo Chrome 14ITN11)	0,594 W/kg	2,988 W/kg
Maksimal SAR med 0 mm afstand (Lenovo Chrome 14M8911)	0,928 W/kg	3,474 W/kg

Du kan finde flere oplysninger om SAR i vejledningen *Sikkerhedsforskrifter og garantioplysninger*, der fulgte med din enhed.

## Den Europæiske Union (EU)/Storbritannien (UK) – radiofrekvens og strøm

Dette radioudstyr bruger følgende frekvensbånd og maksimale radiofrekvenseffekt.

Teknologi	Frekvens [MHz]/bånd	Maksimal sendeeffekt
WLAN 802.11b/g/n/ax/be	2400 - 2483,5	< 20 dBm
WLAN 802.11a/n/ac/ax/be	5150 - 5350	< 23 dBm
WLAN 802.11a/n/ac/ax/be	5470 - 5725	< 23 dBm
WLAN 802.11a/n/ac/ax/be	5725 - 5875	< 13,98 dBm
WLAN 802.11a/ax/be	5945 - 6425	< 23 dBm
Bluetooth BR/EDR/LE	2400 - 2483,5	< 20 dBm
WWAN LTE	1/3/5/7/8/20/28/38/40/41/42/43	< 25 dBm
WWAN UMTS	1/8	< 24,5 dBm

Bemærk: Ikke alle trådløse bånd kan være aktiveret. Det afhænger af din produktkonfiguration. Brug af denne enhed er begrænset til indendørs placeringer i frekvensbåndene 5150 - 5350 MHz og 5945 - 6425 MHz.

## Ominaisabsorptionopeus (SAR)

LAITE TÄYTTÄÄ RADIOAALLOILLE ALTISTUMISTA KOSKEVAT KANSAINVÄLISET VAATIMUKSET.

Seuraavat tiedot koskevat 10 g SAR-rajoitusta ja suurimpia ilmoitettuja SAR-arvoja:

Kohde	Koko kehon SAR	Raajan SAR
10 g SAR-raja	2 W/kg	4 W/kg
SAR-enimmäisarvo, kun etäisyys on 0 mm (Lenovo Chrome 14ITN11)	0,594 W/kg	2,988 W/kg
SAR-enimmäisarvo, kun etäisyys on 0 mm (Lenovo Chrome 14M8911)	0,928 W/kg	3,474 W/kg

Löydät lisätietoja ominaisabsorptionopeudesta (SAR) laitteesi mukana toimitetusta *Turvaohjeet ja takuutiedot* -asiakirjasta.

## European unioni (EU) / Yhdistynyt kuningaskunta (UK) — radiotaajuus ja virta

Tämä radiolaitte toimii seuraavilla taajuusalueilla ja enimmäisradiotaajuusteholla.

Teknologia	Taajuus [MHz] / kaista	Enimmäislähetysteho
WLAN 802.11b/g/n/ax/be	2 400 - 2 483,5	< 20 dBm
WLAN 802.11a/n/ac/ax/be	5 150 - 5 350	< 23 dBm
WLAN 802.11a/n/ac/ax/be	5 470 - 5 725	< 23 dBm
WLAN 802.11a/n/ac/ax/be	5 725 - 5 875	< 13,98 dBm
WLAN 802.11a/ax/be	5 945 - 6 425	< 23 dBm
Bluetooth BR/EDR/LE	2 400 - 2 483,5	< 20 dBm
WWAN LTE	1/3/5/7/8/20/28/38/40/41/42/43	< 25 dBm
WWAN UMTS	1/8	< 24,5 dBm

Huomautus: Kaikki langattomat taajuuskaistat eivät välttämättä ole käytössä riippuen tuotteesi kokoonpanosta. Tätä laitetta saa käyttää vain sisätiloissa taajuusalueilla 5 150 – 5 350 MHz ja 5 945 – 6 425 MHz.

## Spesifikk absorpsjonsrate (SAR)

YOUR ENHETEN DIN TILFREDSTILLER INTERNASJONALE RETNINGSLINJER FOR EKSPONERING FOR RADIOBØLGER.

Se følgende for 10 g SAR-grense og maksimale rapporterte SAR-verdier:

Element	Kroppsslitte SAR	Lem-SAR
10 g SAR-grense	2 W/kg	4 W/kg
Maksimal SAR ved 0 mm separasjonsavstand (Lenovo Chrome 14ITN11)	0,594 W/kg	2,988 W/kg
Maksimal SAR ved 0 mm separasjonsavstand (Lenovo Chrome 14M8911)	0,928 W/kg	3,474 W/kg

Hvis du vil ha mer informasjon om SAR, kan du se *Veiledningen om sikkerhet og garantier* som fulgte med enheten din.

## Den europeiske union (EU) / Storbritannia (UK): radiofrekvens og effekt

Denne radioutstyret fungerer i følgende frekvensbånd og med maksimal radiofrekvenseffekt.

Teknologi	Frekvens [MHz]/Bånd	Maksimal overføringsstyrke
WLAN 802.11b/g/n/ax/be	2400 - 2483,5	< 20 dBm
WLAN 802.11a/n/ac/ax/be	5150 - 5350	< 23 dBm
WLAN 802.11a/n/ac/ax/be	5470 - 5725	< 23 dBm
WLAN 802.11a/n/ac/ax/be	5725 - 5875	< 13,98 dBm
WLAN 802.11a/ax/be	5945 - 6425	< 23 dBm
Bluetooth BR/EDR/LE	2400 - 2483,5	< 20 dBm
WWAN LTE	1/3/5/7/8/20/28/38/40/41/42/43	< 25 dBm
WWAN UMTS	1/8	< 24,5 dBm

Merk: Avhengig av produktkonfigurasjonen kan det hende at ikke alle trådløse bånd er aktivert. Denne enheten er begrenset til innendørs bruk i frekvensbåndet 5150 til 5350 MHz og 5945 til 6425 MHz.

## Spesifikk absorptionsnivå (SAR)

DENNA ENHET UPPFYLLER INTERNATIONELLA RIKTLINJER KRING EXPONERING FÖR RADIOVÄGOR.

Nedan följer SAR-gränsvärden och högsta rapporterade SAR-värden för 10 g:

Artikel	SAR för enhet buren på kroppen	SAR för enhet buren på arm eller ben
SAR-gräns för 10 g	2 W/kg	4 W/kg
Maximalt SAR-värde vid 0 mm avstånd (Lenovo Chrome 14ITN11)	0,594 W/kg	2,988 W/kg
Maximalt SAR-värde vid 0 mm avstånd (Lenovo Chrome 14M8911)	0,928 W/kg	3,474 W/kg

Mer information om specifik absorptionsnivå (SAR) finns i *Säkerhets- och garantiinformation*, som medföljde enheten.

## Europeiska unionen (EU)/Storbritannien (UK) – radiofrekvens och effekt

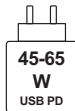
Denne radioutrustning utnytjar följande frekvensband och maximala radiofrekvenseffekt.

Teknik	Frekvens (MHz)/Band	Maximal sändningseffekt
WLAN 802.11b/g/n/ax/be	2 400 - 2 483,5	< 20 dBm
WLAN 802.11a/n/ac/ax/be	5 150 - 5 350	< 23 dBm
WLAN 802.11a/n/ac/ax/be	5 470 - 5 725	< 23 dBm
WLAN 802.11a/n/ac/ax/be	5 725 - 5 875	< 13,98 dBm
WLAN 802.11a/ax/be	5 945 - 6 425	< 23 dBm
Bluetooth BR/EDR/LE	2 400 - 2 483,5	< 20 dBm
WWAN LTE	1/3/5/7/8/20/28/38/40/41/42/43	< 25 dBm
WWAN UMTS	1/8	< 24,5 dBm

Obs! Alla trådlösa frekvensband kanske inte är aktiverade beroende på din produktkonfiguration. Enheten får endast användas inomhus inom frekvensbanden 5 150 – 5 350 MHz och 5 945 – 6 425 MHz.

## Information on Chromebooks without an included ac power adapter

To help reduce electronic waste and ensure compliance with relevant laws and regulations, this Chromebook (classified as radio equipment under Directive 2014/53/EU) is available in certain countries or regions without an included ac power adapter (charger). The following information is provided to assist users in reusing or selecting a suitable USB Type-C charger for this Chromebook.



*The power delivered by the charger must be between min 45 Watts (20V, 2.25A) required by the radio equipment, and max 65 Watts (20V, 3.25A) in order to achieve the maximum charging speed. The USB Type-C charging connector of this Chromebook supports USB PD fast charging.*

## Deactivate the battery's shipping mode before first use

To prevent over-discharge during transit, the Chromebook's built-in rechargeable battery is set to shipping mode at the factory, which disables power supply to the Chromebook. Before first use, deactivate the battery's shipping mode by connecting the Chromebook to a power source using the included ac power adapter or a compatible USB Power Delivery charger that meets the minimum power requirements.

## Oplysninger om Chromebooks, der ikke har en medfølgende vekselstrømsadapter

For at reducere mængden af elektronisk affald og sikre overholdelse af relevante love og bestemmelser leveres denne Chromebook (der er klassificeret som radioudstyr i henhold til direktiv 2014/53/EU) i visse lande eller områder uden en medfølgende vekselstrømsadapter (oplader). Følgende oplysninger hjælper dig med at genbruge din oplader eller vælge en korrekt USB Type-C-oplader til denne Chromebook.



*Den effekt, som opladeren leverer, skal være mellem min. 45 watt (20 V, 2,25 A), der kræves af radioudstyret, og maks. 65 watt (20 V, 3,25 A), for at det er muligt opnå den maksimale opladningshastighed. USB Type-C-opladningsstikket på denne Chromebook understøtter USB PD-hurtigopladning.*

## Deaktiver batteriets forsendelsestilstand, inden du tager det i brug første gang

For at forhindre overafledning under transport er din Chromebooks indbyggede genopladelige batteri indstillet til forsendelsestilstand fra fabrikken, hvilket deaktiverer strømforsyningen til din Chromebook. Inden den første brug skal du deaktivere batteriets forsendelsestilstand ved at slutte din Chromebook til en strømkilde ved hjælp af den medfølgende vekselstrømsadapter eller en kompatibel USB-oplader, der opfylder USB Power Delivery-specifikationen og minimumskravene til effekten.

## Tietoa Chromebookeista, joiden mukana ei toimiteta verkkolaitetta

Tämä Chromebook (luokiteltu radiolaitteeksi direktiivin 2014/53/EU mukaisesti) on elektroniikkaromun vähentämiseksi sekä asianmukaisten lakien ja säädösten noudattamiseksi saatavilla tietyissä maissa tai tietyillä alueilla ilman mukana toimitettavaa verkkolaitetta (laturia). Seuraavien tietojen tarkoituksena on auttaa käyttäjiä tälle Chromebookille sopivan USB Type-C -laturin uudelleenkäytössä tai valinnassa.



*Laturin tehon on oltava vähintään radiolaitteiston vaatimat 45 wattia (20 V, 2,25 A) ja enintään maksimilatausnopeuden saavuttamiseen tarvittavat 65 wattia (20 V, 3,25 A). Tämän Chromebookin USB Type-C -latausliitäntä tukee USB PD -pikalatausta.*

## Poista akun toimitustila käytöstä ennen ensimmäistä käyttökertaa

Kuljetuksen aikaisen ylipurkautumisen välttämiseksi Chromebookin sisäinen akku asetetaan tehtaalta kuljetustilaan, jossa Chromebookin virransyöttö katkaistaan. Poista akun toimitustila ennen ensimmäistä käyttökertaa käytöstä kytkemällä Chromebook virtalähteeseen mukana toimitetulla verkkolaitteella tai yhteensopivalla ja vähimmäisvaatimukset täyttävällä USB Power Delivery -laturilla.

## Informasjon om Chromebook-enheter uten en medfølgende strømadapter

For å bidra til å redusere elektronisk avfall og sikre etterlevelse av relevante lover og forskrifter er denne Chromebook-enheten (klassifisert som radioutstyr i henhold til direktiv 2014/53/EU) tilgjengelig i enkelte land eller områder uten medfølgende strømadapter (lader). Følgende informasjon er ment å hjelpe brukere med å gjenbruke eller velge en passende USB Type-C-lader for denne Chromebook-enheten.



*Strømmen som leveres av laderen, må være mellom min. 45 watt (20 V, 2,25 A) som kreves av radioutstyret, og maks 65 watt (20 V, 3,25 A) for å oppnå maksimal ladehastighet. USB Type-C-ladekontakten på denne Chromebook-enheten støtter USB PD-hurtiglading.*

## Deaktiver batteriets forsendelsesmodus før du bruker den for første gang

For å hindre overutlading under transport er Chromebook-enhetens innebygde oppladbare batteri satt til forsendelsesmodus på fabrikken, noe som gjør at Chromebook-enheten ikke får strøm fra batteriet. Før første gangs bruk må du deaktivere batteriets forsendelsesmodus ved å koble Chromebook til en strømkilde med enten en medfølgende strømadapter (hvis tilgjengelig) eller en kompatibel USB Power Delivery-lader som oppfyller minimumskravene til effekt.

## Information om Chromebooks utan medföljande nätadapter (växelström)

För att bidra till minskat elektroniskt avfall och säkerställa efterlevnad av relevanta lagar och bestämmelser är denna Chromebook (klassificerad som radioutrustning enligt direktiv 2014/53/EU) tillgänglig i vissa länder eller regioner utan medföljande nätadapter (laddare). Följande information tillhandahålls för att hjälpa användare att återanvända eller välja en lämplig USB Type-C-laddare för denna Chromebook.



**45-65  
W  
USB PD**

*Effekten som laddaren levererar måste vara mellan 45 W (20 V, 2,25 A) som krävs av radioutrustningen och 65 W (20 V, 3,25 A) för maximal laddningshastighet. USB Type-C-laddningskontakten på denna Chromebook har stöd för USB PD-snabbladdning.*

## Inaktivera batteriets fraktläge före första användningen

För att förhindra överurladdning under transport sätts Chromebooks inbyggda uppladdningsbara batteri i fraktläge i fabriken, vilket inaktiverar strömförsörjningen till Chromebook. Innan första användning ska batteriets fraktläge inaktiveras genom att ansluta Chromebook till en strömkälla med en nätadapter (om sådan medföljer) eller en kompatibel USB Power Delivery-laddare som uppfyller minimikraven för effekt.

## Open source information

Your Chromebook may include software made publicly available by Google and other third parties, including software licensed under the General Public License and/or the Lesser General Public License (the "open source software").

You may obtain a copy of the corresponding source code for any such open source software licensed under the General Public License and/or the Lesser General Public License (or any other license requiring us to make a written offer to provide corresponding source code to you) from Lenovo for a period of three years without charge except for the cost of media, shipping, and handling, upon written request to Lenovo. This offer is valid to anyone in receipt of this device. You may send your request in writing to the address below accompanied by a check or money order for \$5 to:

*Lenovo Legal Department*

*Attn: Open Source Team / Source Code Requests 8001 Development Dr.  
Morrisville, NC 27560*

As part of your request, please include a "UNAME" and a "CHROME VERSION" of this device available by typing: "Chrome://system" in a Chrome Browser's address bar. Be sure to provide a return address.

The open source software is distributed in hope it will be useful, but WITHOUT ANY WARRANTY; without even the implied warranty of MERCHANTABILITY or FITNESS FOR A PARTICULAR PURPOSE. See for example the GNU General Public License and/or the Lesser General Public License for more information.

To view additional information regarding licenses, acknowledgments and required copyright notices for the open source software used in your device, type: "Chrome://credits" in the Chrome Browser's address bar.

This device may include certain pre-installed application programs or pre-configured links for downloading application programs published by parties other than Lenovo. Such third-party application programs may include open source software made publicly available by the respective publishers of those application programs. You may obtain the corresponding source code for any such open source software directly from the publisher of the applicable application program, to the extent permitted under the relevant open source software license agreement. Additional information is provided by the publisher of each application program within the menu structure of its application program.

First Edition  
(February 2026)  
© Copyright Lenovo 2026.

Lenovo and the Lenovo logo are trademarks of Lenovo. Google and Chromebook are trademarks or registered trademarks of Google LLC. The terms HDMI and HDMI High-Definition Multimedia Interface, and the HDMI logo are trademarks or registered trademarks of HDMI Licensing Administrator, Inc. in the United States and other countries. USB Type-C is a registered trademark of USB Implementers Forum. All other trademarks are the property of their respective owners.

#### LIMITED AND RESTRICTED RIGHTS NOTICE:

If data or software is delivered pursuant to a General Services Administration "GSA" contract, use, reproduction, or disclosure is subject to restrictions set forth in Contract No. GS-35F-05925.

**Reduce**

**Reuse**

**Recycle**



For FSC Mix logo only