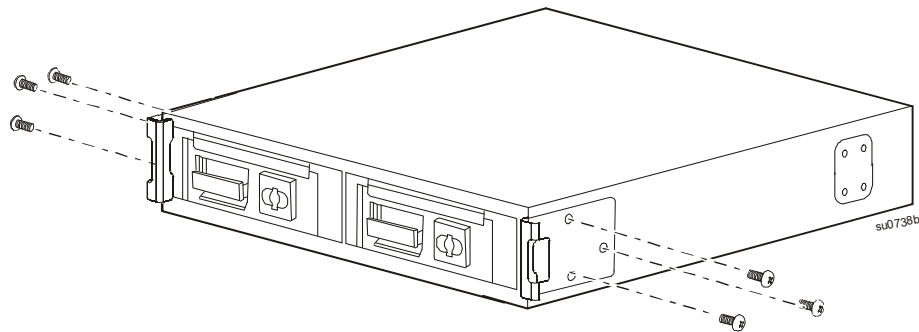
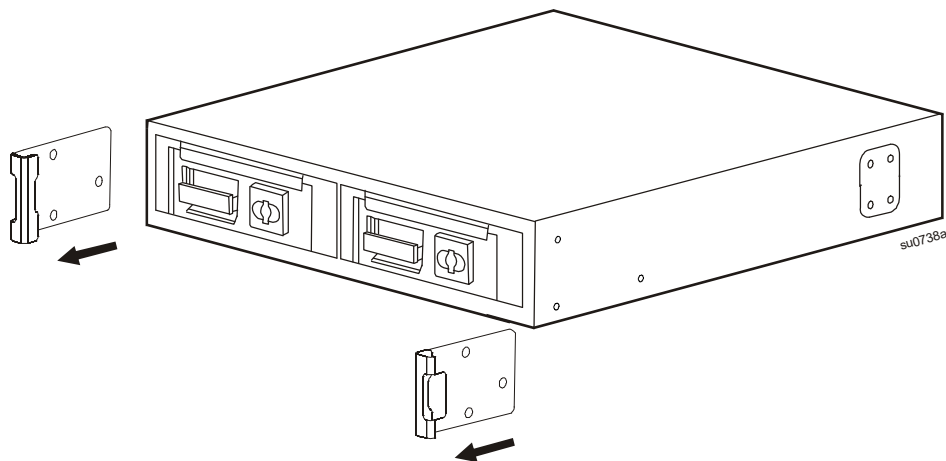


Guide d'Installation Addenda Smart-UPS X-Series 120 VDC Bloc-Batterie Externe

Dépose des Fixations de Transport

1**2**

Le support à la clientèle et les renseignements sur la garantie sont disponibles sur le site web d'APC, www.apc.com.