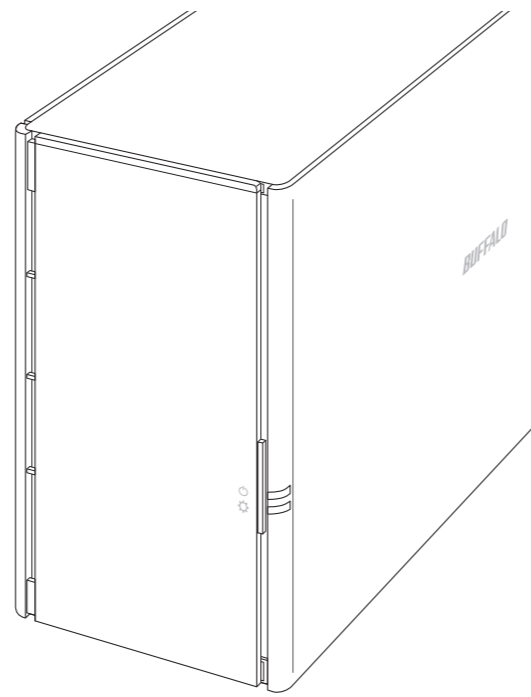
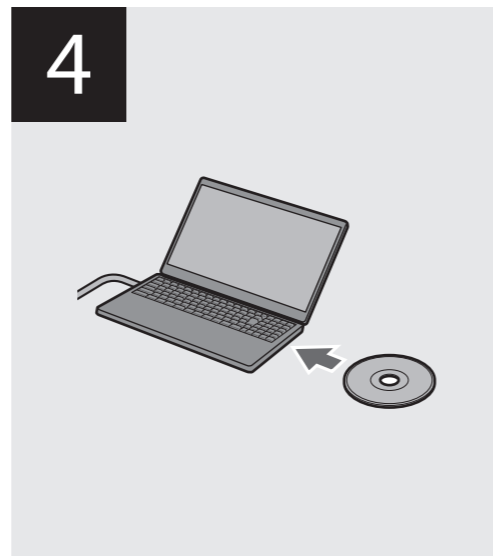
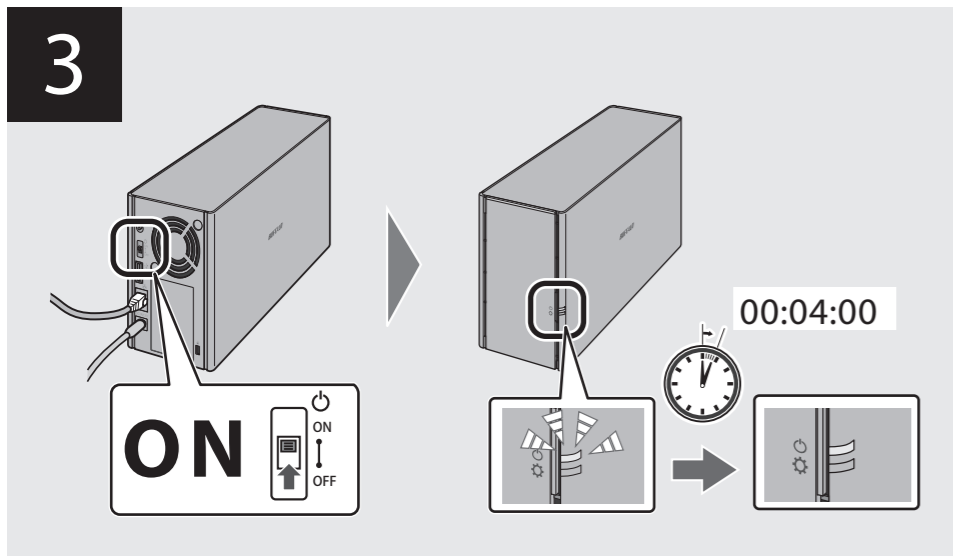
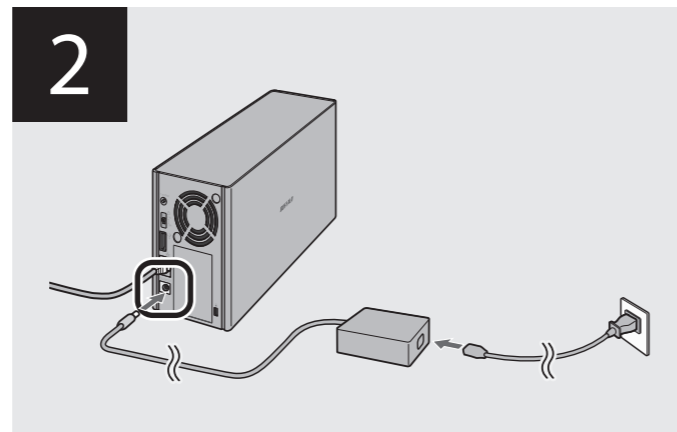
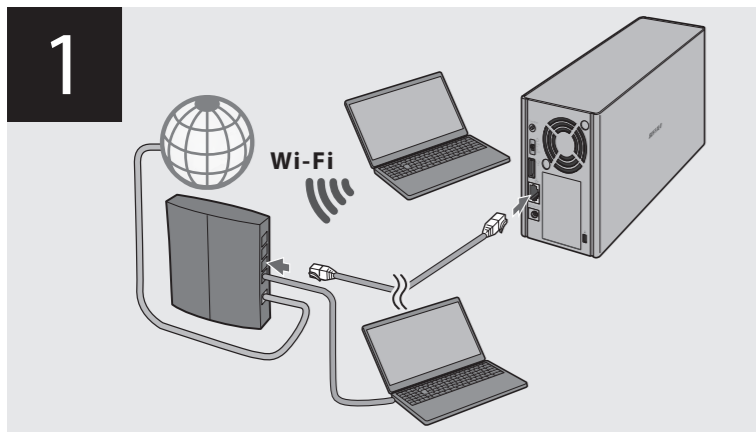


Quick Setup Guide For Computers

LinkStation LS220D Series



35020051-03



5

Windows

1 AutoPlay: Run LSNav.exe

2 User Account Control: Yes

3 BUFFALO: Begin Installation

4 BUFFALO: Setup is complete, Finish

5 NAS Navigator2: Menu, LS220DC16

6 Windows Security: Enter network credentials (admin, password)

7 Network and Sharing Center: share Share

Mac

1 LinkNavigator: manual.html

2 BUFFALO: Begin Installation

3 LinkNavigator wants to make changes: Mac password

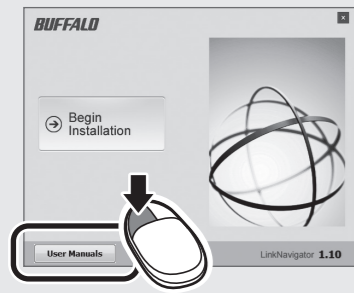
4 LinkStation Setup: Congratulations! Setup has been completed successfully. Finish

5 NAS Navigator2: LS220DC16

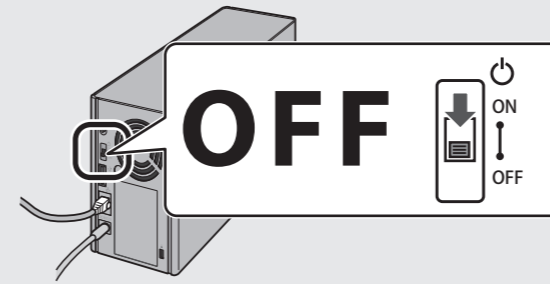
6 Enter your name and password for the server "LS220DC16": Registered User, admin, password

7 Select the volumes you want to mount on "LS220DC16": share

8 Connected to admin

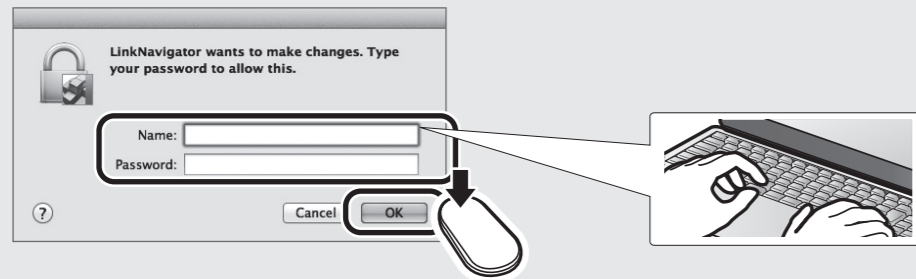


English	For more help and configuration options, consult the LinkStation user manual, available from the link in LinkNavigator CD.
Deutsch	Weitere Informationen und Konfigurationsoptionen finden Sie im LinkStation-Benutzerhandbuch, auf das Sie über den Link in der Software auf der LinkNavigator-CD zugreifen können.
Français	Pour plus d'informations ou pour découvrir des options de configuration supplémentaires, consultez le manuel d'utilisation de la LinkStation accessible depuis le lien du logiciel de votre CD LinkNavigator.
Italiano	Per ulteriore assistenza e opzioni di configurazione, consultare il Manuale utente LinkStation, disponibile dal collegamento al software su LinkNavigator CD.
Español	Si desea obtener más ayuda y opciones de configuración, consulte el manual de usuario de la LinkStation, al que podrá acceder haciendo clic en el enlace del software de su LinkNavigator CD.
Português	Para ajuda adicional e opções de configuração, consultar o manual do utilizador do LinkStation, disponível a partir da ligação no software no LinkNavigator CD.
Svenska	För ytterligare hjälp och konfigurationsalternativ, se LinkStation användarhandbok, tillgänglig via länken i programvaran på din LinkNavigator CD.
Nederlands	Voor meer hulp en configuratieopties, raadpleeg de LinkStation gebruiksaanwijzing, te vinden in de link in de software op uw LinkNavigator CD.
Norsk	Du finner mer hjelp og konfigurasjonsalternativer i LinkStation bruksanvisning. Den er tilgjengelig fra koblingen i programvaren på LinkNavigator CD.
Dansk	Hvis du har brug for hjælp og opsætningsmuligheder, bedes du se LinkStation brugsanvisningen, der findes et link i softwaren på din LinkNavigator CD.
Suomi	Katso lisä- ja konfigurointivälinoja LinkStation Käyttöohjeesta, joka on saatavana LinkNavigator CD -levyn ohjelmalinkistä.
Русский	Дополнительные сведения и информацию о вариантах настроек см. в руководстве пользователя LinkStation, которое доступно по ссылке в программном обеспечении на компакт-диске LinkNavigator CD.
Türk	Daha fazla yardım ve yapılandırma seçeneği için LinkNavigator CD'sindeki yazılımda mevcut bağlantıdan LinkStation Kullanıcı Kılavuzu'na başvurun.



English	To turn off your LinkStation, move the power switch to the off position. When the power LED goes out, you may unplug the AC adapter.
Deutsch	Schalten Sie Ihre LinkStation aus, indem Sie den Strommodusschalter auf aus stellen und den Netzadapter abstecken, nachdem die Strom-LED erlischt.
Français	Pour éteindre votre LinkStation, placez l'interrupteur du mode d'alimentation sur arrêt et débranchez l'adaptateur secteur une fois que le voyant LED d'alimentation s'est éteint.
Italiano	Per spegnere la LinkStation, impostare su off l'interruttore di Modalità alimentazione e scollegare l'adattatore CA dopo lo spegnimento del LED di alimentazione.
Español	Para apagar la LinkStation, ponga el interruptor de encendido/apagado en la posición de apagado y desconecte el adaptador de CA cuando se apague el LED de encendido.
Português	Para desligar o LinkStation, colocar o interruptor do modo de energia em off e retirar o adaptador AC quando o LED de energia apagar.
Svenska	För att stänga av din LinkStation, ställ kraftlägesströmställaren till från och dra nätadaptern ur vägguttaget när kraft-LED:n slocknat.
Nederlands	Om uw LinkStation uit te schakelen, stel de Stroommodus-schakelaar op uit in en koppel de AC-adapter los eenmaal de Stroom-LED dooft.
Norsk	Du slår av LinkStation ved å stille strømbryteren til off og koble fra strømadapteren etter at LED-lyset for strømmen er slått av.
Dansk	For at afbryde din LinkStation, indstilles Strømkontakten på sluk og AC-adapteren trækkes ud af stikkontakten efter Strøm LED'et slukkes.
Suomi	Sammuta LinkStation, asetamalla virtakytkin asentoon off ja irrottamalla AC-virtapistoke sen jälkeen, kun virran LED-merkkivalo on sammunut.
Русский	Чтобы выключить LinkStation, установите переключатель режима питания в положение выкл. и отключите адаптер переменного тока после того, как погаснет индикатор питания.
Türk	LinkStation'ınızı kapatmak için Açma/Kapama düğmesini kapalı konumuna getirin ve Güç LED'i söndükten sonra AC Adaptörünü çıkarın.

Mac



English	When prompted, enter the username and password that you use to log in to your Mac.
Deutsch	Geben Sie den Administratornamen und das Kennwort für Ihr Mac-Betriebssystem ein, wenn der Bildschirm oben erscheint.
Français	Lorsque l'écran ci-dessus s'affiche, veuillez saisir le nom de l'administrateur et le mot de passe de votre Mac.
Italiano	Quando appare la schermata di cui sopra, immettere il nome amministratore e la password del Mac.
Español	Cuando aparezca la pantalla anterior, introduzca el nombre de administrador y contraseña de su Mac.
Português	Quando o ecrã acima for exibido, introduzir o nome de administrador e a palavra-passe do Mac.
Svenska	När ovanstående skärm visas, skriv in ditt administratörsnamn och lösenord för ditt Mac.
Nederlands	Als bovenstaand scherm wordt weergegeven, voer uw administratornaam en wachtwoord voor uw Mac in.
Norsk	Når skjermen over vises, angir du administratortnavn og passord for Mac.
Dansk	Når skærmbilledet ovenover fremkommer, bedes du indtaste dit administratortnavn til din Mac.
Suomi	Kun yläpuolella oleva näyttö on näkyvässä, syötä Mac järjestelmänhallinnan nimesi ja salasanasasi.
Русский	Когда появится указанное выше окно, введите имя администратора и пароль для системы Mac.
Русский	Когда появится указанное выше окно, введите имя администратора и пароль для системы Mac.
Türk	Yukarıdaki ekran görüntülendiğinde Mac yönetici adınızı ve parolanızı girin.



<http://d.buffalo.jp/LS220D/>

NovaBACKUP