

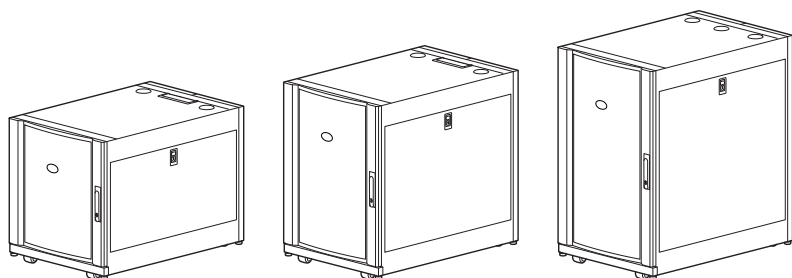
# Монтаж и индивидуальная адаптация

## Шкафы NetShelter SX 12U, 18U и 24U

AR3003/AR3003SP, AR3103/AR3103SP, AR3006/AR3006SP, AR3106/AR3106SP,  
AR3104/AR3104SP1

990-3206D-028

Дата выпуска: 3/2022



# Правовая информация

Торговая марка Schneider Electric и любые товарные знаки Schneider Electric SE и ее дочерних компаний, упоминаемые в данном руководстве, являются собственностью компании Schneider Electric SE или ее дочерних компаний. Все остальные торговые марки могут быть товарными знаками соответствующих владельцев. Данное руководство и его содержимое защищены действующим законодательством об авторском праве и предоставляются только для информационных целей. Запрещается воспроизводить или передавать любую часть данного руководства в любой форме или любыми средствами (включая электронные, механические, фотокопирование, запись или иные) для любых целей без предварительного письменного разрешения компании Schneider Electric.

Компания Schneider Electric не предоставляет никаких прав или лицензий на коммерческое использование руководства или его содержимого, за исключением неисключительной и персональной лицензии на консультирование по нему на условиях "как есть".

Установка, эксплуатация, сервисное и техническое обслуживание оборудования Schneider Electric должны осуществляться только квалифицированным персоналом.

Поскольку стандарты, спецификации и конструкции периодически изменяются, информация в данном руководстве может быть изменена без предварительного уведомления.

В той степени, в которой это разрешено применимым законодательством, компания Schneider Electric и ее дочерние компании не несут ответственности за любые ошибки или упущения в информационных материалах или последствия, возникшие в результате использования содержащейся в настоящем документе информации.

---

# Содержание

Важные инструкции по технике безопасности —	
СОХРАНИТЕ ЭТИ ИНСТРУКЦИИ .....	5
Безопасность во время монтажа .....	6
Этикетки .....	7
Введение .....	8
Распаковка монтажного шкафа .....	9
Отказ от ответственности .....	9
Контроль .....	9
Утилизация .....	9
Идентификация компонентов .....	10
Монтажный шкаф .....	10
Комплект крепежа .....	11
Установка монтажного шкафа .....	12
Перемещение шкафа .....	12
Выравнивание шкафа .....	13
Крепление монтажного шкафа .....	14
Заземление шкафа .....	15
Боковые панели, крышка и дверцы .....	16
Боковые панели .....	16
Крыша .....	16
Двери .....	17
Снятие дверей .....	17
Установка дверей .....	17
Изменение направления открывания передней двери .....	18
Установка оборудования .....	21
Вертикальные монтажные фланцы .....	21
Определение местоположения вертикальных монтажных фланцев .....	21
Регулировка вертикальных монтажных фланцев .....	22
Установка оборудования .....	23
Установка закладной гайки .....	24
Удаление закладной гайки .....	24
Прокладка кабелей .....	25
Канал для дополнительного оборудования .....	25
Крепежная скоба для кабелей на задней дверце .....	25
Спецификация .....	27
Пятилетняя гарантия производителя .....	28
Условия гарантии .....	28
Гарантия без права передачи .....	28
Исключения .....	28
Гарантийные претензии .....	29



# Важные инструкции по технике безопасности — СОХРАНИТЕ ЭТИ ИНСТРУКЦИИ

Перед установкой, эксплуатацией и обслуживанием данного оборудования необходимо внимательно изучить данные инструкции и ознакомиться с оборудованием. Настоящее руководство содержит текст примечаний, которые также встречаются на оборудовании, и предназначены для информирования о возможных угрозах для здоровья пользователя или для акцентирования внимания на тех или иных сведениях, которые поясняют те или иные действия или процедуры.



Использование данного знака вместе с примечанием «Опасно» или «Осторожно» указывает на опасность поражения электрическим током при несоблюдении требований настоящего руководства.



Этот знак предупреждает об опасности. Он используется для того, чтобы предупредить пользователя о потенциальной угрозе травмы. Соблюдайте все правила техники безопасности с этим символом, чтобы избежать возможных травм или летального исхода.

## ▲ ОПАСНО

**ОПАСНОСТЬ** указывает на неизбежную опасность, которая в случае возникновения **влечет за собой** серьезные травмы или смерть.

**Несоблюдение данных инструкций приводит к смерти или серьезной травме.**

## ▲ ОСТОРОЖНО

**ПРЕДУПРЕЖДЕНИЕ** указывает на опасную ситуацию, которая в случае возникновения **может повлечь за собой** серьезные травмы или смерть.

**Несоблюдение данных инструкций может привести к смерти, серьезной травме или повреждению оборудования.**

## ▲ ВНИМАНИЕ

**ОСТОРОЖНО** указывает на опасную ситуацию, которая в случае возникновения **может повлечь за собой** травмы легкой или средней степени тяжести.

**Несоблюдение данных инструкций может привести к серьезной травме или повреждению оборудования.**

## УВЕДОМЛЕНИЕ

**ЗАМЕЧАНИЕ** используется для того, чтобы обратить внимание на примеры, не связанные с травмами. Рядом с этим типом сообщения по технике безопасности нельзя использовать предупреждающий символ.

**Несоблюдение данных инструкций может привести к повреждению оборудования.**

## Примите во внимание

Установку, эксплуатацию, обслуживание и техническое обслуживание оборудования должен выполнять только квалифицированный персонал. Компания Schneider Electric не несет ответственности за последствия, вызванные использованием данного материала.

Квалифицированный специалист — это профессионал, который имеет знания и навыки по выполнению монтажных, установочных и эксплуатационных работ с электрооборудованием и прошел обучение по технике безопасности, позволяющее распознавать и избегать возможных видов опасности.

Всегда соблюдайте местные законы и нормы, действующие в месте установки.

## Безопасность во время монтажа

### **ОПАСНО**

#### **ОПАСНОСТЬ ПОРАЖЕНИЯ ЭЛЕКТРИЧЕСКИМ ТОКОМ**

- Шкаф необходимо подключить к системе выравнивания потенциалов здания (CBN).
- При установке дверей повторно подключите все провода заземления и другие соединительные провода.

**Несоблюдение данных инструкций приводит к смерти или серьезной травме.**

### **ОСТОРОЖНО**

#### **ОПАСНОСТЬ ОПРОКИДЫВАНИЯ**

- Шкаф легко опрокидывается. Будьте предельно осторожны при распаковке или перемещении.
- Для распаковки и перемещения шкафа требуется не менее двух человек.
- При перемещении шкафа на роликах поднимите регулировочные ножки и толкайте шкаф спереди или сзади.

**Несоблюдение данных инструкций может привести к смерти, серьезной травме или повреждению оборудования.**

### **ОСТОРОЖНО**

#### **ОПАСНОСТЬ ОПРОКИДЫВАНИЯ**

- Перед установкой оборудования убедитесь в том, что шкаф закреплен на полу.
- Сначала устанавливайте самое тяжелое оборудование ближе к нижней части шкафа, чтобы не сосредоточивать массу в верхней части.
- Не выдвигайте оборудование на направляющих до тех пор, пока в нижней части шкафа не будет установлено оборудование весом 158 кг (350 фунтов) для обеспечения устойчивости, или пока не будет установлена стабилизирующая пластина или кронштейны с болтовым креплением. Не выдвигайте одновременно более одной единицы оборудования на направляющих.

**Несоблюдение данных инструкций может привести к смерти, серьезной травме или повреждению оборудования.**

## Этикетки

Необходимо учитывать дополнительную информацию по технике безопасности, указанную на монтажном шкафу. Дополнительные сведения см. в разделе Перемещение шкафа, стр. 12.

## Введение

Шкафы APC™ NetShelter™ SX шириной 600 мм (23,6 дюйма) 12U, 18U и 24U представляют собой высококачественные шкафы для размещения стандартного для отрасли (EIA-310) оборудования для монтажа в 19-дюймовую стойку, в том числе серверов и оборудование для передачи голоса, данных, сетей, межсетевых соединений и защиты электропитания.

В данном руководстве рассматриваются следующие шкафы NetShelter SX:

Модель	Монтажная высота шкафа	Глубина шкафа	Монтажная ширина шкафа	Наружная ширина шкафа
AR3003/ AR3003SP	12U	900 мм (35,43 дюйма)	482 мм (18,98 дюйма)	600 мм (23,62 дюйма)
AR3103/ AR3103SP	12U	1070 мм (42,13 дюйма)		
AR3006/ AR3006SP	18U	900 мм (35,43 дюйма)		
AR3106/ AR3106SP	18U	1070 мм (42,13 дюйма)		
AR3104/ AR3104SP1	24U	1070 мм (42,13 дюйма)		

1U = 44,45 мм (1,75 дюйма)



# Распаковка монтажного шкафа

## Отказ от ответственности

APC не несет ответственности за ущерб, возникший при повторной отправке данного изделия.

## Контроль

Осмотрите упаковку и содержимое на наличие повреждений при транспортировке. Убедитесь в наличии всех деталей. Немедленно сообщите о любых повреждениях экспедитору. Об отсутствующем содержимом, повреждении или других проблемах в компанию немедленно сообщите APC или торговому представителю в вашем регионе.

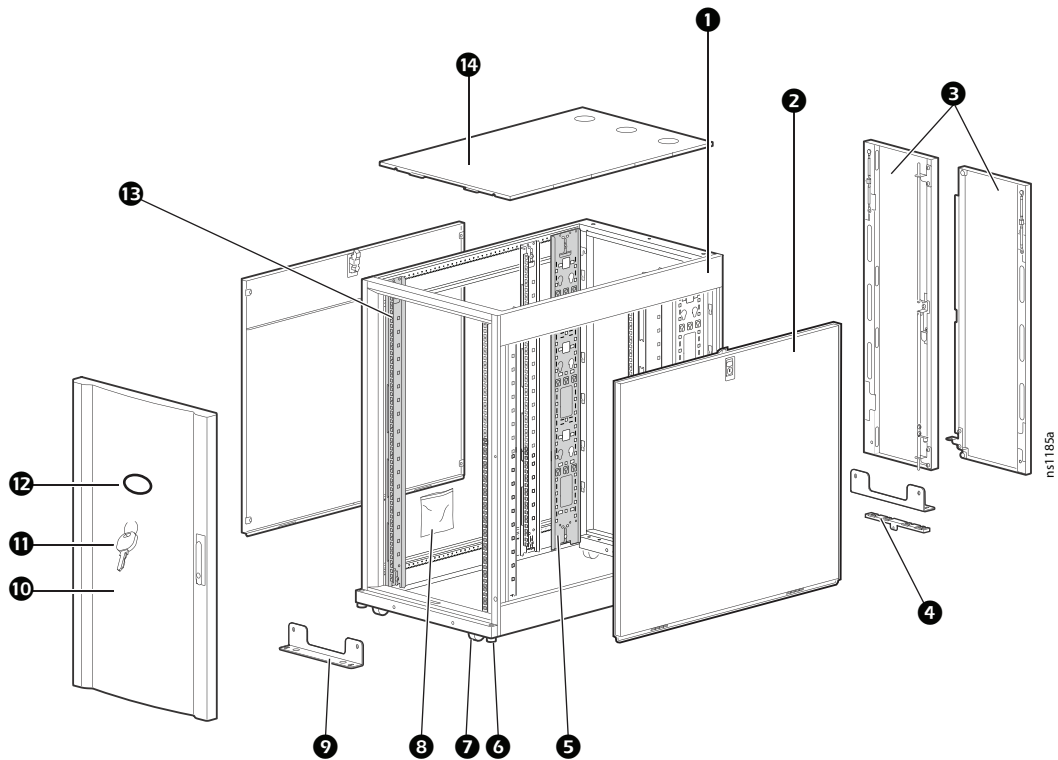
## Утилизация



Упаковочные материалы пригодны для повторного использования. Их следует сохранить для последующего использования или утилизировать надлежащим образом.

# Идентификация компонентов

## Монтажный шкаф



- |  |   |
|--|---|
| 1 Каркас шкафа                                       | 8 Комплект крепежа                          |
| 2 Съёмные боковые панели с замком                    | 9 Закрепляемые болтами кронштейны           |
| 3 Съёмная задняя двустворчатая дверца                | 10 Съёмная и перевешиваемая передняя дверца |
| 4 Держатель кабеля (только AR3104/AR3104SP1)         | 11 Ключ для дверец и боковых панелей        |
| 5 Регулируемый вертикальный дополнительный канал 0 U | 12 Паспортная табличка (при наличии)        |
| 6 Регулируемые выравнивающие ножки                   | 13 Вертикальные монтажные фланцы            |
| 7 Ролики   | 14 Съёмная крыша                            |

## Комплект крепежа



Пластиковые  
вогнутые  
шайбы (60  
шт.)



Винты с  
крестовым  
шлицем М6 х  
16 (60 шт.)



Винты М5 х  
12 (4 шт.)



Гайки в  
обойме (60  
шт.)



Заглушки  
для  
отверстий 7  
мм (0,28  
дюйма) (4  
шт.)

### Инструменты (входящие в комплект поставки)



Звездообразный  
ключ TORX®  
T30/#2 (1 шт.)



Съемник для  
гайки в обойме  
(1 шт.)

# Установка монтажного шкафа

## Перемещение шкафа

### ▲ ОСТОРОЖНО

#### ОПАСНОСТЬ ОПРОКИДЫВАНИЯ

- Шкаф легко опрокидывается. Будьте предельно осторожны при распаковке или перемещении.
- Для распаковки и перемещения шкафа требуется не менее двух человек.
- При перемещении шкафа на роликах поднимите регулировочные ножки и толкайте шкаф спереди или сзади.

**Несоблюдение данных инструкций может привести к смерти, серьезной травме или повреждению оборудования.**

**Маркировка.** На шкаф нанесена указанная ниже маркировка для передачи следующей информации:

**Маркировка ❶:** Общая опасность опрокидывания

**Маркировка ❷:** Выдвигайте установленное на направляющих оборудование поочередно. Не выдвигайте тяжелое верхнее выдвижное оборудование, если шкаф не закреплен на полу.

**Ролики.** Шкафы можно загружать и перемещать на роликах следующим образом:



Высота шкафа	12U	18U	24U
Максимальная нагрузка	272 кг (600 фунтов)	408 кг (900 фунтов)	1021 кг (2250 фунта)

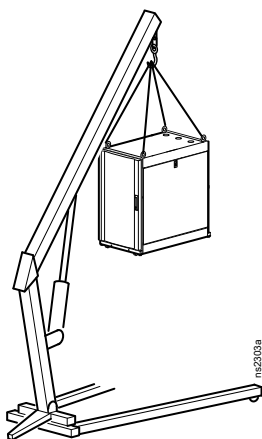
С опущенными регулировочными ножками стационарные шкафы можно нагружать следующим образом:

Высота шкафа	12U	18U	24U
Максимальная нагрузка	272 кг (600 фунтов)	408 кг (900 фунтов)	1361 кг (3000 фунта)

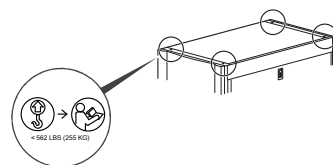
**Примечание:** Маркировка ❸ слева имеется на всех моделях шкафов, но может отличаться от фактического номинального веса из-за ограничений тестирования. Точные значения см. в этом руководстве.

**Рым-болты.** Для подъема шкафа можно удалить заглушки отверстий и прикрепить рым-болты (не входят в комплект) к верхней части рамы шкафа. Используйте рым-болты M10. Максимальный вес установленного оборудования:

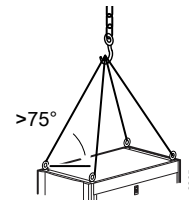
Высота шкафа	12U	18U	24U
Максимальная нагрузка	272 кг (600 фунтов)	408 кг (900 фунтов)	567 кг (1250 фунта)



**Примечание:** На этой маркировке указана грузоподъемность отдельных точек подъема рамы (255 кг/562 фунта), испытанная на стандартной раме шкафа. Ограничения испытаний не позволяют сертифицировать собранный шкаф для того же веса, что и рама. В приведенной выше таблице указана фактическая грузоподъемность рым-болтов для каждой модели шкафа.



**Примечание:** При использовании дополнительного подъемного оборудования убедитесь в том, что длина троса обеспечивает угол не менее 75°, как показано справа.



## Выравнивание шкафа

**Примечание:** Регулировочные ножки по углам оборудования обеспечивают устойчивость на неровном полу, но не могут компенсировать сильный наклон поверхности.

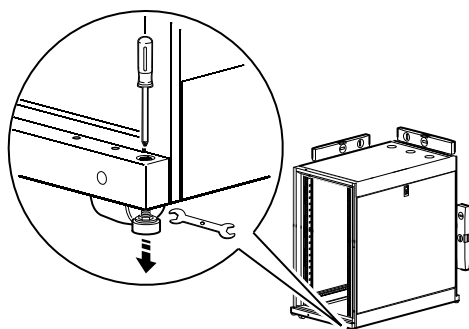
1. Установите шкаф в предназначенном для него месте. Снимите переднюю и заднюю двери. См. инструкции в Снятие дверей, стр. 17.

**Примечание:** Перед снятием передних дверей отсоедините провода заземления и любые другие соединения проводов, которые могут помешать снятию дверей.

2. Вставьте крестообразную отвертку в винт над регулировочной ножкой. Поверните винт по часовой стрелке, чтобы выдвинуть регулировочную ножку до плотного контакта с полом.

**Примечание:**

- Этот метод лучше всего подходит для выравнивания пустого или почти пустого шкафа.
- При загруженном оборудовании для опускания выравнивающих ножек также можно использовать гаечный ключ размером 13 мм.
- Снятие дверцы не требуется при использовании гаечного ключа размером 13 мм.

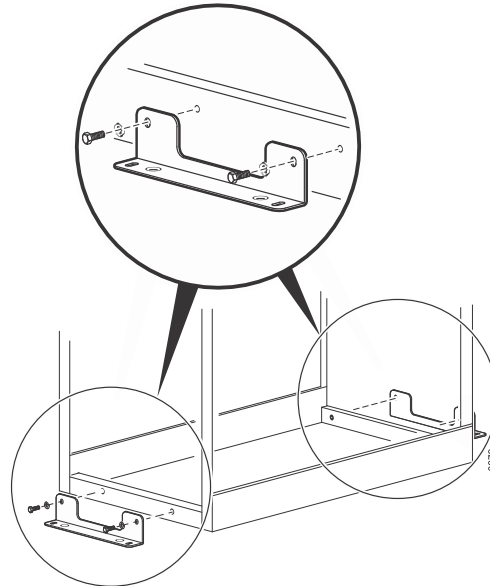


3. Используя уровень, отрегулируйте каждую ножку, чтобы выровнять шкаф по вертикали и горизонтали.
4. Установите переднюю и заднюю двери.

## Крепление монтажного шкафа

Кронштейны можно использовать для привинчивания шкафа к полу (внутри или снаружи) для дополнительного повышения устойчивости. Информация о монтаже кронштейна и прочая дополнительная информация приведена на сайте [www.apc.com](http://www.apc.com).

**Примечание:** При установленных роликах или регулировочных ножках необходимо использовать закрепленный болтами кронштейн или стабилизационную пластину.



## Заземление шкафа

### ⚡ ⚠ ОПАСНО

#### ОПАСНОСТЬ ПОРАЖЕНИЯ ЭЛЕКТРИЧЕСКИМ ТОКОМ

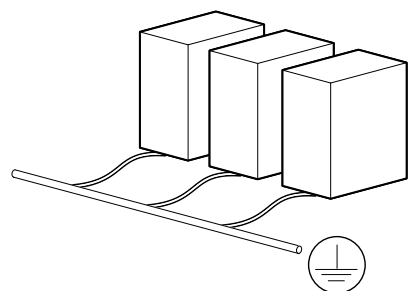
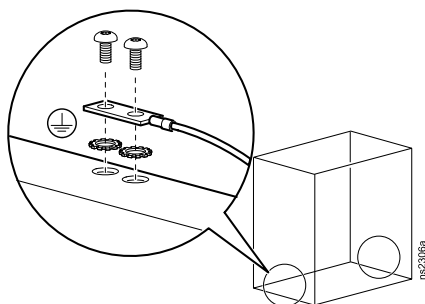
Шкаф необходимо подключить к системе выравнивания потенциалов здания (СВН).

**Несоблюдение данных инструкций приводит к смерти или серьезной травме.**

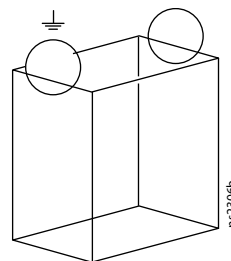
Двери, боковые панели и крыша шкафа заземлены на раму шкафа. Двери заземлены быстросъемными кабелями. Крыша и боковые панели изначально заземлены с помощью пружинных пальцев.

Каждый шкаф должен быть подключен непосредственно к общему заземлению с помощью одного из предусмотренных мест заземления (две резьбовые вставки М6) в нижней части шкафа.

- Используйте комплект перемычек для подключения к системе выравнивания потенциалов здания (например, включенный в список [KDER] Panduit® RGCBNJ660PY или аналогичный).
- Используйте прокалывающие краску шайбы между клеммой заземления и рамой шкафа или удалите краску с рамы под клеммами заземления в соответствии со статьей 250.12 NEC NFPA 70.
- Затяните винты с моментом 6,9 Н•м (60 фунтов на кв. дюйм).
- Не заземляйте шкафы друг на друга каскадным способом. Заземляйте каждый шкаф непосредственно на землю здания.

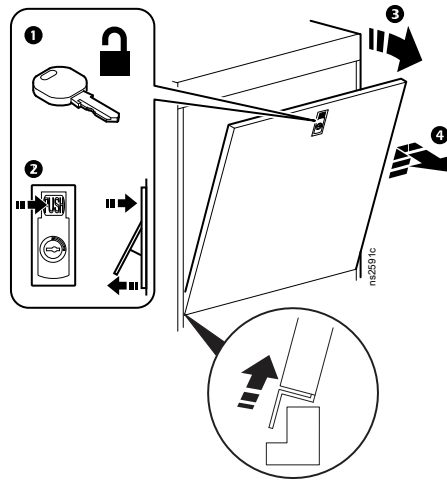


**Примечание:** При необходимости в верхней части шкафа имеются дополнительные точки функционального заземления. Не подключайте систему выравнивания потенциалов здания к этим точкам функционального заземления.

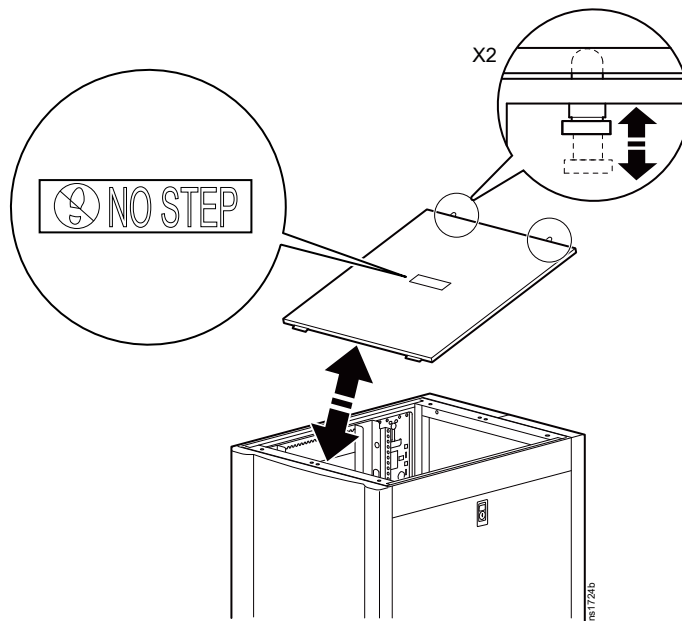


# Боковые панели, крышка и дверцы

## Боковые панели



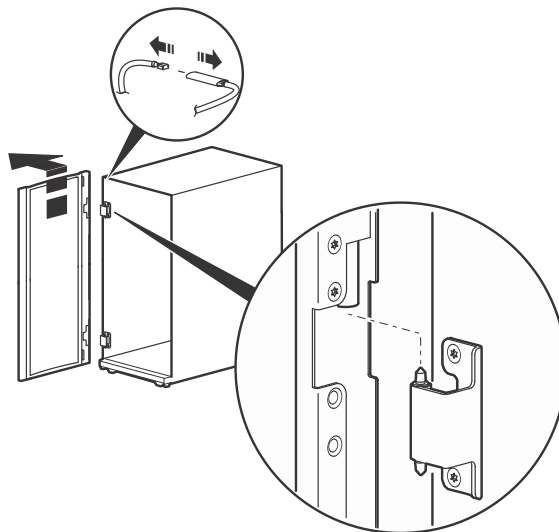
## Крышка





## Двери

### Снятие дверей



1. Отпереть ручку дверцы шкафа и открыть дверцу.
2. Отсоединить провод заземления и любые другие проводники, препятствующие снятию дверей.
3. Чтобы разобрать петли, необходимо поднять дверцу вверх и отвести ее в сторону. Плавно поднимите дверцу вверх и отводите ее в сторону до тех пор, пока ось петли в дверце не освободится от петель в каркасе шкафа.

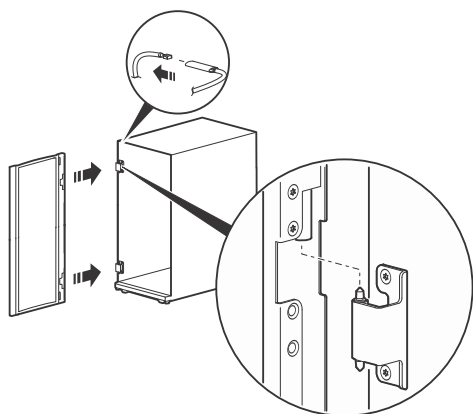
### Установка дверей

#### **⚡ ⚠ ОПАСНО**

##### **ОПАСНОСТЬ ПОРАЖЕНИЯ ЭЛЕКТРИЧЕСКИМ ТОКОМ**

При установке дверей повторно подключите все провода заземления и другие соединительные провода.

**Несоблюдение данных инструкций приводит к смерти или серьезной травме.**



1. При правильной установке двери автоматически выравниваются на петлях. Расположите дверь под углом 90 градусов к передней части шкафа над петлями.

2. Медленно опустите дверь в раму шкафа, убедившись, что дверные петли правильно совмещены с петлями рамы шкафа.
3. Присоедините провод заземления и любые другие соединения проводов. Убедитесь в том, что дверь открывается и закрывается правильно.

## Изменение направления открывания передней двери

### ⚠️ ⚠️ ОПАСНО

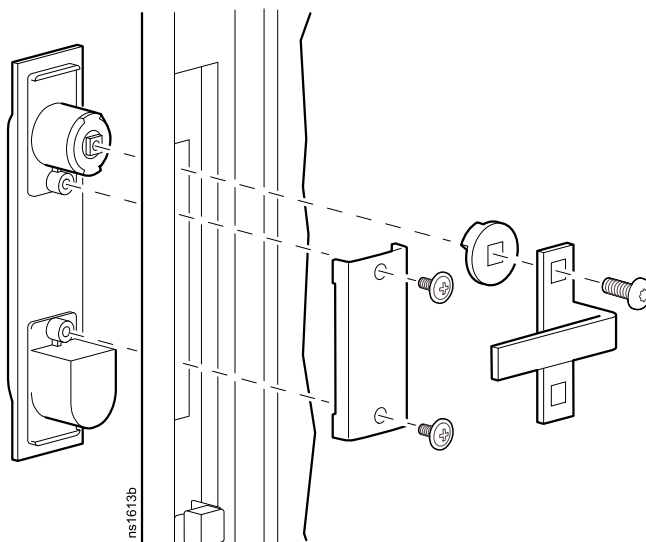
#### ОПАСНОСТЬ ПОРАЖЕНИЯ ЭЛЕКТРИЧЕСКИМ ТОКОМ

При установке дверей повторно подключите все провода заземления и другие соединительные провода.

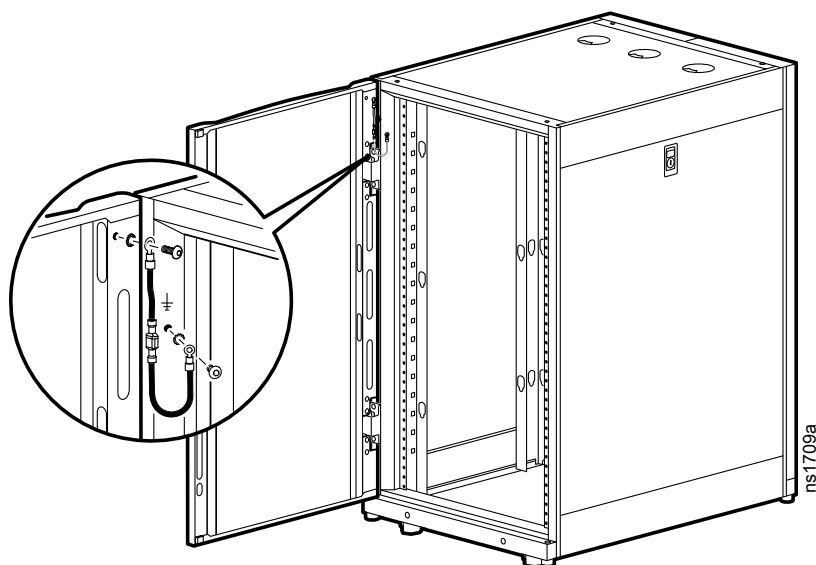
**Несоблюдение данных инструкций приводит к смерти или серьёзной травме.**

Переднюю дверь можно перевернуть так, чтобы дверь открывалась в другую сторону. Эта процедура предполагает, что изначально, если стоять лицом к шкафу, петли находятся слева, а дверь открывается справа.

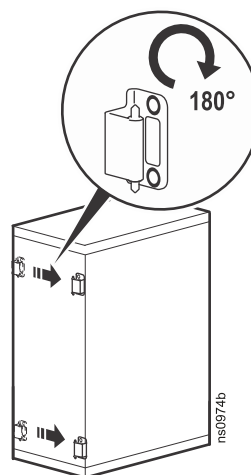
1. Снимите ручку, сняв пластину для винтов. Извлеките ручку из двери.



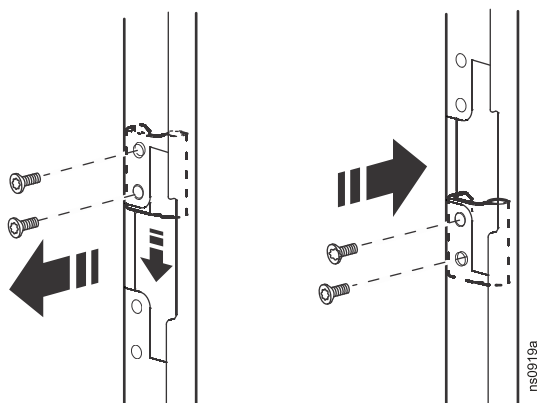
2. Отсоедините провод заземления и любые другие соединения проводов. Снимите дверь с рамы. Более подробные сведения см. в Снятии дверей, стр. 17.



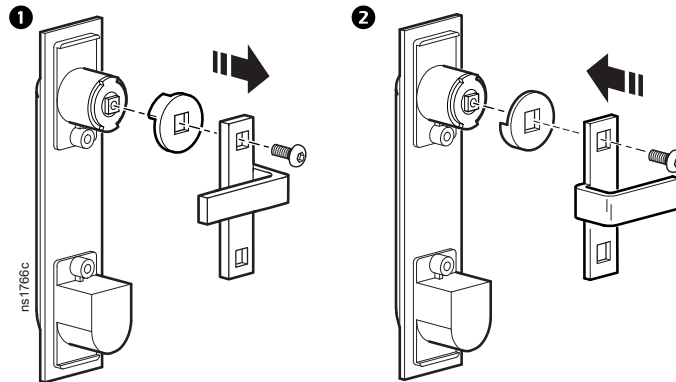
3. Найдите верхнюю петлю на раме шкафа. Удалите два винта крепления петли. Установите петлю на другую сторону рамы шкафа. Повторите эту операцию для нижней петли.



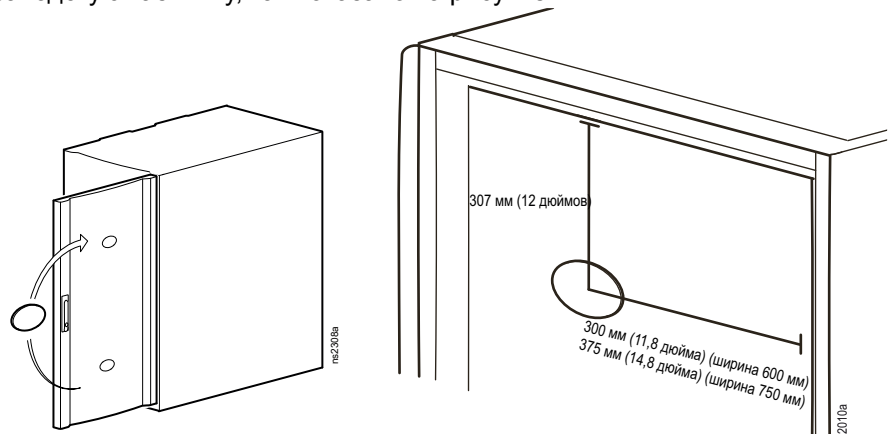
4. Снимите петли с двери и установите их, используя набор отверстий непосредственно под тем местом, где они были первоначально установлены.



5. Переверните дверь на 180 градусов. Установите дверь на петли с обратной стороны рамы шкафа. См. инструкции в Установка дверей, стр. 17. Присоедините провод заземления и любые другие соединения проводов, которые были отсоединены ранее.
6. Найдите ручку замка. Снимите винт и шайбу кулачка и кулачок. **1** Поверните шайбу кулачка на 90 градусов, а защелку — на 180 градусов. Установите ручку на дверь. **2**



7. Снимите заводскую табличку (при наличии) с двери. Установите заводскую табличку, как показано на рисунке.



# Установка оборудования

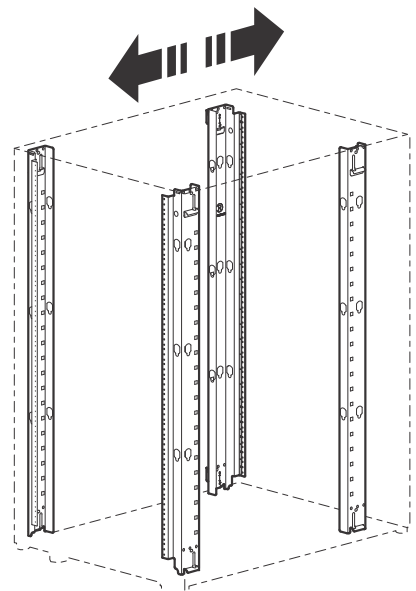
Монтажные шкафы NetShelter SX предназначены для установки предусмотренного оборудования. В случае установки иного оборудования необходимо оценить безопасность конфигурации.

## Вертикальные монтажные фланцы

Вертикальные монтажные фланцы установлены на заводе в требуемое положение, предполагающее монтаж оборудования в стойку:

- 737 мм (29 дюймов) для стоек 1070 мм
- 641 мм (25 дюймов) для стоек 900 мм

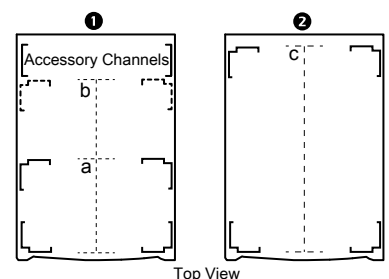
Монтажные фланцы настраиваются относительно передней или задней стенки монтажного шкафа для размещения различных реек или оборудования другой глубины.



## Определение местоположения вертикальных монтажных фланцев

**Конфигурация 1:** Установлен канал для дополнительного оборудования. Вертикальные монтажные фланцы можно установить на минимальном расстоянии (a), их можно раздвинуть до расстояния (b).

**Конфигурация 2:** Канал для дополнительного оборудования удален. Вертикальные монтажные фланцы можно раздвинуть до расстояния (c).



Модели	Глубина шкафа (Г)	a	b	c
AR3003/ AR3003SP	900 мм (35,43 дюйма)	191 мм (7,5 дюйма)	654 мм (25,75 дюйма)	756 мм (29,75 дюйма)
AR3103/ AR3103SP	1070 мм (42,13 дюйма)		781 мм (30,75 дюйма)	921 мм (36,25 дюйма)
AR3006/ AR3006SP	900 мм (35,43 дюйма)		654 мм (25,75 дюйма)	756 мм (29,75 дюйма)
AR3106/ AR3106SP	1070 мм (42,13 дюйма)		781 мм (30,75 дюйма)	921 мм (36,25 дюйма)
AR3104/ AR3104SP1	1070 мм (42,13 дюйма)		781 мм (30,75 дюйма)	921 мм (36,25 дюйма)

## Регулировка вертикальных монтажных фланцев

### ▲ ОСТОРОЖНО

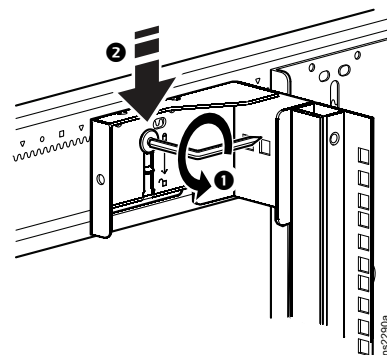
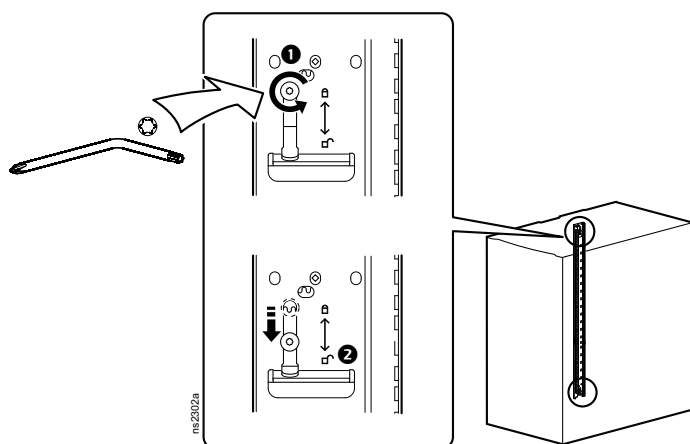
#### ОПАСНОСТЬ ПАДЕНИЯ ОБОРУДОВАНИЯ

Перед выполнением каких-либо регулировок снимите все оборудование, установленное на вертикальных монтажных фланцах.

**Несоблюдение данных инструкций может привести к смерти, серьезной травме или повреждению оборудования.**

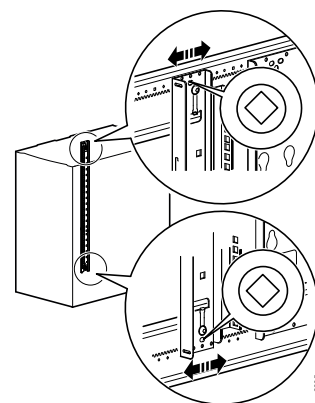
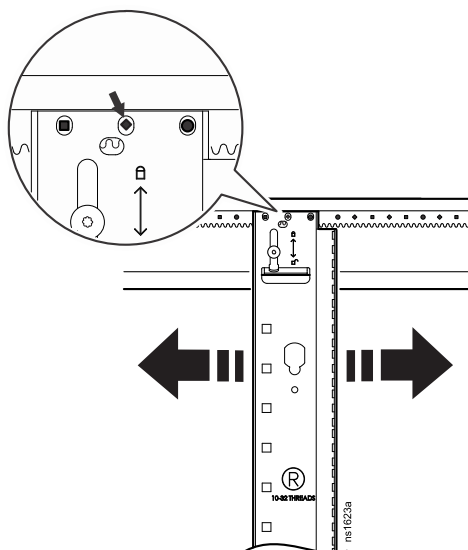
1. Использовать прилагаемый звездообразный ключ TORX T30, чтобы ослабить верхний и нижний винты TORX, ❶ удерживающие вертикальный монтажный фланец на месте. После этого кронштейны, удерживаемые винтами TORX, будут высвобождены.

Переместить оба кронштейна в обозначенное разблокированное положение. ❷

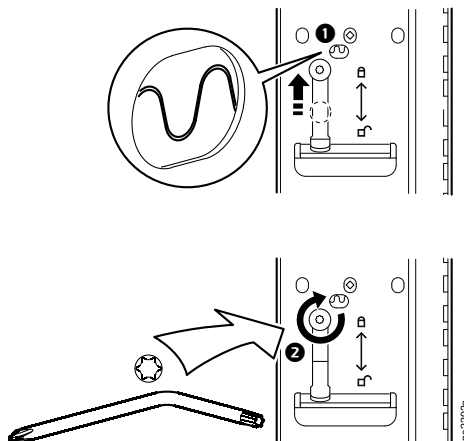


2. Установить монтажный фланец в необходимом положении. Вертикальные монтажные фланцы регулируются с шагом 6 мм (1/4 дюйма).

Для регулировки вертикального монтажного фланца запомнить отметку (например, ромб). Будет видна только одна отметка. В стандартном заводском положении виден круг. Та же фигура должна быть видна через соответствующие отверстия в верхней и нижней частях фланца.



- После установки вертикального монтажного фланца в требуемое положение сверху и снизу поднять плоский кронштейн до блокировки. Зубцы в кронштейне полностью зацепятся с зубцами в боковой стяжке. ❶  
Затянуть винты TORX. ❷



## Установка оборудования

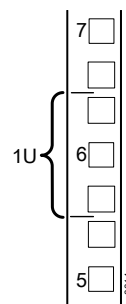
### ▲ ОСТОРОЖНО

#### ОПАСНОСТЬ ОПРОКИДЫВАНИЯ

- Перед установкой оборудования убедитесь в том, что шкаф закреплен на полу.
- Сначала устанавливайте самое тяжелое оборудование ближе к нижней части шкафа, чтобы не сосредоточивать массу в верхней части.
- Не выдвигайте оборудование на направляющих до тех пор, пока в нижней части шкафа не будет установлено оборудование весом 158 кг (350 фунтов) для обеспечения устойчивости, или пока не будет установлена стабилизирующая пластина или кронштейны с болтовым креплением. Не выдвигайте одновременно более одной единицы оборудования на направляющих.

**Несоблюдение данных инструкций может привести к смерти, серьезной травме или повреждению оборудования.**

1. Ознакомиться с инструкциями производителя по установке оборудования.
2. Определить положение верхнего и нижнего монтажных отсеков на вертикальных монтажных рейках. Каждое третье отверстие на монтажной рейке шкафа пронумеровано для обозначения центра отсека.
3. Установить гайки в обойме с внутренней стороны вертикальных монтажных реек, затем установить оборудование. (Чтобы извлечь гайку в обойме из квадратного отверстия следует сжать ее края.)



## Установка закладной гайки

При необходимости можно заказать комплект для закладных гаек APC (AR8100) для использования с квадратными отверстиями.

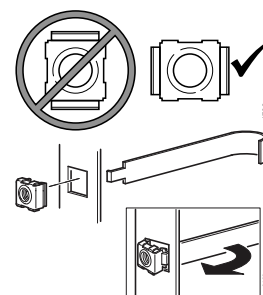
### ⚠ ВНИМАНИЕ

#### ОПАСНОСТЬ ПАДЕНИЯ ОБОРУДОВАНИЯ

Установите закладные гайки горизонтально так, чтобы выступы вошли в зацепление с левой и правой сторонами квадратного отверстия. НЕ устанавливайте закладные гайки вертикально так, чтобы выступы зацеплялись за верх и низ квадратного отверстия.

**Несоблюдение данных инструкций может привести к серьёзной травме или повреждению оборудования.**

1. Установите закладные гайки на внутреннюю часть вертикальных монтажных направляющих. Вставьте закладную гайку в квадратное отверстие, зацепив одно ушко закладной гайки за дальний край отверстия.



2. Поместите инструмент для закладных гаек с другой стороны гайки и потяните, чтобы зафиксировать ее на месте.

## Удаление закладной гайки

1. Выкрутите винты.
2. Захватите закладную гайку и сожмите ее с боков, чтобы извлечь ее из квадратного отверстия.



## Прокладка кабелей

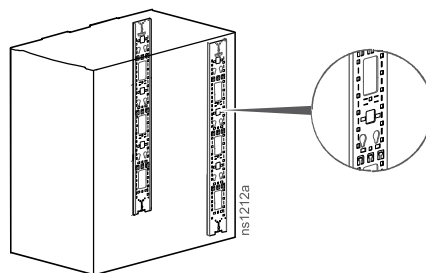
В шкафу NetShelter SX предусмотрено несколько отверстий для ввода кабелей, в том числе в крыше, боковых стенках и в днище. Прокладывайте, крепите и организуйте кабели, используя эти отверстия. Кроме того, в шкафу имеются два задних вертикальных кабельных организатора 0-U или дополнительные каналы. Доступны также дополнительные принадлежности для прокладки кабелей. Для получения дополнительной информации посетите сайт [www.apc.com](http://www.apc.com) или обратитесь к торговому представителю APC.

## Канал для дополнительного оборудования

В каналы для дополнительного оборудования можно без использования инструмента установить стоечный блок распределения питания и принадлежности для прокладки кабелей.

В шкаф включены два канала для дополнительного оборудования. В заводском исполнении каналы для дополнительного оборудования находятся в задней части шкафа.

В каналах также предусмотрены места крепления стяжек и прочие отверстия для прокладки кабелей с помощью различных кронштейнов, креплений и крепежных изделий, не требующих инструментов.



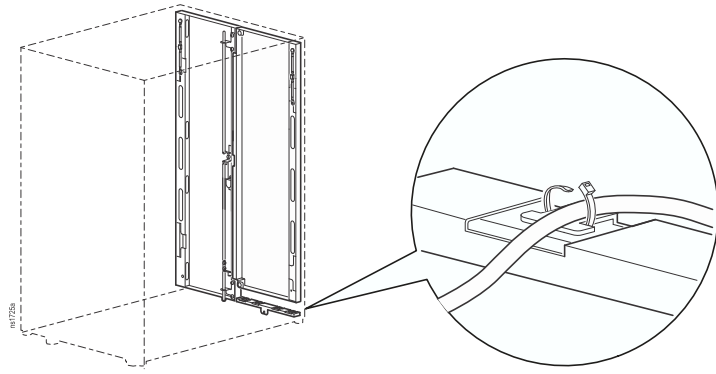
Аналогично монтажным фланцам канал для дополнительного оборудования можно переместить в любую точку бокового кронштейна. Дополнительные сведения см. в разделе *Вертикальные монтажные фланцы*, стр. 21.

**Примечание:** При необходимости можно удалить каналы для дополнительного оборудования. Имеется возможность заказа вертикальных каналов 0-U для дополнительного оборудования.

## Крепежная скоба для кабелей на задней дверце

(только AR3104/AR3104SP1)

Крепежная скоба для кабелей на задней дверце установлена внутри монтажного шкафа под левой дверцей. На скобе имеется 4 выступа для крепления кабелей застежками-липучками (прилагаются) и кабельными стяжками (не прилагаются).



# Спецификация

Размеры	AR3003/AR3003SP	AR3103/AR3103SP	AR3006/AR3006SP	AR3106/AR3106SP	AR3104/ AR3104SP1
Высота	658 мм (25,91 дюйма)	658 мм (25,91 дюйма)	925 мм (36,41 дюйма)	925 мм (36,41 дюйма)	1199 мм (47,20 дюйма)
Ширина	600 мм (23,62 дюйма)				
Глубина	900 мм (35,43 дюйма)	1070 мм (42,13 дюйма)	900 мм (35,43 дюйма)	1070 мм (42,13 дюйма)	1070 мм (42,13 дюйма)
Вес нетто	54 кг (119 фунтов)	59 кг (130 фунтов)	67 кг (148 фунтов)	72 кг (159 фунтов)	89 кг (196 фунтов)
Общая площадь проема (передняя дверь)	178 727 мм <sup>2</sup> (277,03 дюйма <sup>2</sup> )	178 727 мм <sup>2</sup> (277,03 дюйма <sup>2</sup> )	262 212 мм <sup>2</sup> (406,43 дюйма <sup>2</sup> )	262 212 мм <sup>2</sup> (406,43 дюйма <sup>2</sup> )	345 808 мм <sup>2</sup> (536,00 дюйма <sup>2</sup> )
Общая площадь проема (задняя дверь)	199 552 мм <sup>2</sup> (309,31 дюйма <sup>2</sup> )	199 552 мм <sup>2</sup> (309,31 дюйма <sup>2</sup> )	293 917 мм <sup>2</sup> (455,57 дюйма <sup>2</sup> )	293 917 мм <sup>2</sup> (455,57 дюйма <sup>2</sup> )	375 870 мм <sup>2</sup> (582,60 дюйма <sup>2</sup> )
Общая площадь проема U (передняя дверь)	14 894 мм <sup>2</sup> (23,09 дюйма <sup>2</sup> )	14 894 мм <sup>2</sup> (23,09 дюйма <sup>2</sup> )	14 567 мм <sup>2</sup> (22,58 дюйма <sup>2</sup> )	14 567 мм <sup>2</sup> (22,58 дюйма <sup>2</sup> )	14 406 мм <sup>2</sup> (22,33 дюйма <sup>2</sup> )
Общая площадь проема U (задняя дверь)	16 629 мм <sup>2</sup> (25,78 дюйма <sup>2</sup> )	16 629 мм <sup>2</sup> (25,78 дюйма <sup>2</sup> )	16 329 мм <sup>2</sup> (25,31 дюйма <sup>2</sup> )	16 329 мм <sup>2</sup> (25,31 дюйма <sup>2</sup> )	15 658 мм <sup>2</sup> (24,27 дюйма <sup>2</sup> )
Процент открытия (спереди)	68 %	68 %	69 %	69 %	67 %
Процент открытия (сзади)	76 %	76 %	78 %	78 %	73 %
Зазор (для проводки между передней дверью и вертикальной направляющей)	60 мм (2,35 дюйма)	61 мм (2,40 дюйма)	60 мм (2,35 дюйма)	61 мм (2,40 дюйма)	61 мм (2,40 дюйма)
Номинальный вес: статическая нагрузка*	272 кг (600 фунтов)	272 кг (600 фунтов)	408 кг (900 фунтов)	408 кг (900 фунтов)	1361 кг (3000 фунта)
Номинальный вес: подвижная нагрузка	272 кг (600 фунтов)	272 кг (600 фунтов)	408 кг (900 фунтов)	408 кг (900 фунтов)	1021 кг (2250 фунта)
Номинальный вес: подъемная нагрузка**	272 кг (600 фунтов)	272 кг (600 фунтов)	408 кг (900 фунтов)	408 кг (900 фунтов)	567 кг (1250 фунта)
Номинальный вес: транспортная нагрузка***	272 кг (600 фунтов)	272 кг (600 фунтов)	408 кг (900 фунтов)	408 кг (900 фунтов)	567 кг (1250 фунта)

\* Уменьшите высоту регулировочных ножек, если статический вес превышает 1020,58 кг (2250 фунтов).

\*\* Для подъема шкафа используйте рым-болты M10. Более подробные сведения см. в Перемещение шкафа, стр. 12.

\*\*\* Относится только к шкафам с противоударной упаковкой (AR3003SP, AR3103SP, AR3006SP, AR3106SP, AR3104SP1).

**Примечание:** Противоударную упаковку необходимо использовать, если стойка повторно транспортируется с установленным оборудованием. Подробную информацию о шкафах с противоударной упаковкой см. на странице семейства изделий NetShelter SX на веб-сайте [www.apc.com](http://www.apc.com).

## Пятилетняя гарантия производителя

Ограниченная гарантия, предоставляемая компанией Schneider Electric согласно настоящему Заявлению об ограниченной заводской гарантии, распространяется только на изделия, приобретенные для коммерческого или промышленного использования при обычных условиях ведения бизнеса.

## Условия гарантии

Компания Schneider Electric гарантирует, что ее продукция не будет иметь дефектов материалов и изготовления в течение пяти лет с даты покупки. Обязательства по данной гарантии ограничиваются по усмотрению Schneider Electric ремонтом или заменой любого такого неисправного изделия. Настоящая гарантия не распространяется на оборудование, поврежденное в результате несчастного случая, небрежности или неправильного использования, либо если оно было изменено или доработано каким-либо способом. В случае ремонта или замены неисправного оборудования или его компонента исходный гарантийный срок не продлевается. Любые компоненты, предоставляемые согласно данной гарантии, могут быть новыми либо отремонтированными в заводских условиях.

## Гарантия без права передачи

Данная гарантия относится только к первоначальному покупателю, который должен был соответствующим образом зарегистрировать изделие. Изделие можно зарегистрировать на странице [www.apc.com](http://www.apc.com).

## Исключения

Компания Schneider Electric не несет ответственности по этой гарантии, если в результате тестирования и осмотра было выявлено, что заявленная неисправность изделия отсутствует или вызвана конечным пользователем или третьей стороной в результате неправильной эксплуатации, небрежности, неправильной установки или тестирования. Кроме того, компания Schneider Electric не несет гарантийные обязательства в случае выявления несанкционированных попыток ремонта или изменения конструкции, неправильного подключения электрического питания или несоответствия его характеристик, непредусмотренных условий на месте эксплуатации, эксплуатации в коррозионно-опасной атмосфере, случаев ремонта, установки и пуска оборудования персоналом, не уполномоченным компанией Schneider Electric, изменения местоположения или назначения оборудования, воздействия природных факторов, воздействия стихийных явлений, пожаров, кражи или установки без учета рекомендаций или технических требований компании Schneider Electric, а также в случае изменения, повреждения или удаления заводского номера изделия Schneider Electric, выхода оборудования из строя по причине непредусмотренного применения.

**НЕ СУЩЕСТВУЕТ ДРУГИХ (ЯВНЫХ ИЛИ ПОДРАЗУМЕВАЕМЫХ) ГАРАНТИЙ, ПРИНЯТЫХ В СИЛУ ЗАКОНА ИЛИ ПО ИНЫМ ПРИЧИНАМ, НА ПРОДАВАЕМЫЕ, ОБСЛУЖИВАЕМЫЕ ИЛИ ПРЕДОСТАВЛЯЕМЫЕ ИЗДЕЛИЯ В СООТВЕТСТВИИ С НАСТОЯЩИМ СОГЛАШЕНИЕМ ИЛИ ИНФОРМАЦИЕЙ, УКАЗАННОЙ В ЭТОМ РУКОВОДСТВЕ. КОМПАНИЯ SCHNEIDER ELECTRIC ОТКАЗЫВАЕТСЯ ОТ ПОДРАЗУМЕВАЕМЫХ ГАРАНТИЙНЫХ ОБЯЗАТЕЛЬСТВ В ОТНОШЕНИИ КОММЕРЧЕСКОЙ ЦЕННОСТИ И ПРИГОДНОСТИ ОБОРУДОВАНИЯ ДЛЯ ОПРЕДЕЛЕННЫХ ЦЕЛЕЙ. ПРЕДОСТАВЛЕНИЕ КОМПАНИЕЙ SCHNEIDER ELECTRIC ТЕХНИЧЕСКИХ И ИНЫХ КОНСУЛЬТАЦИЙ ИЛИ УСЛУГ В ОТНОШЕНИИ**

**ОБОРУДОВАНИЯ НЕ МОЖЕТ СЛУЖИТЬ ОСНОВАНИЕМ ДЛЯ РАСШИРЕНИЯ, СОКРАЩЕНИЯ ИЛИ ИЗМЕНЕНИЯ УСЛОВИЙ ГАРАНТИИ, НАЛОЖЕНИЯ ДОПОЛНИТЕЛЬНЫХ ОБЯЗАТЕЛЬСТВ И ОТВЕТСТВЕННОСТИ СО СТОРОНЫ SCHNEIDER ELECTRIC. ИЗЛОЖЕННЫЕ ВЫШЕ ГАРАНТИИ И СРЕДСТВА ВОЗМЕЩЕНИЯ ЯВЛЯЮТСЯ ОГРАНИЧЕННЫМИ, ОНИ ЗАМЕНЯЮТ ВСЕ ДРУГИЕ ГАРАНТИИ И СРЕДСТВА. ИЗЛОЖЕННЫЕ ВЫШЕ УСЛОВИЯ ГАРАНТИИ УСТАНОВЛИВАЮТ ИСКЛЮЧИТЕЛЬНУЮ ОТВЕТСТВЕННОСТЬ КОМПАНИИ SCHNEIDER ELECTRIC И ИСКЛЮЧИТЕЛЬНЫЕ ПРАВА ЗАЩИТЫ ПОКУПАТЕЛЕЙ В СЛУЧАЕ НАРУШЕНИЯ УКАЗАННЫХ ГАРАНТИЙ. ДЕЙСТВИЕ ГАРАНТИЙ КОМПАНИИ SCHNEIDER ELECTRIC РАСПРОСТРАНЯЕТСЯ ТОЛЬКО НА ПОКУПАТЕЛЯ, ОНО НЕ РАСПРОСТРАНЯЕТСЯ НА ТРЕТЬИХ ЛИЦ.**

**НИ ПРИ КАКИХ ОБСТОЯТЕЛЬСТВАХ КОМПАНИЯ SCHNEIDER ELECTRIC, ЕЕ ДОЛЖНОСТНЫЕ ЛИЦА, ДИРЕКТОРА, СОТРУДНИКИ ИЛИ АФФИЛИРОВАННЫЕ С НЕЙ ЛИЦА НЕ НЕСУТ ОТВЕТСТВЕННОСТЬ ЗА КОСВЕННЫЕ, СПЕЦИАЛЬНЫЕ, ПОБОЧНЫЕ ИЛИ ШТРАФНЫЕ УБЫТКИ, ВОЗНИКШИЕ В РЕЗУЛЬТАТЕ ИСПОЛЬЗОВАНИЯ, ОБСЛУЖИВАНИЯ ИЛИ УСТАНОВКИ ИЗДЕЛИЙ, НЕЗАВИСИМО ОТ ТОГО, ВОЗНИКЛИ ЛИ ОНИ НА ОСНОВАНИИ ДОГОВОРА ИЛИ ДЕЛИКТА, БУДЬ ТО НЕИСПРАВНОСТЬ, НЕБРЕЖНОСТЬ ИЛИ ЯВНЫЙ НЕДОСТАТОК, И ТОГО, БЫЛА ЛИ КОМПАНИЯ SCHNEIDER ELECTRIC ИНФОРМИРОВАНА О ВОЗМОЖНОСТИ ТАКИХ УБЫТКОВ. В ЧАСТНОСТИ, КОМПАНИЯ SCHNEIDER ELECTRIC НЕ НЕСЕТ ОТВЕТСТВЕННОСТЬ ЗА ЛЮБЫЕ ЗАТРАТЫ И ИЗДЕРЖКИ, ТАКИЕ КАК ПОТЕРЯ ПРИБЫЛИ ИЛИ ДОХОДА, ВЫВЕДЕНИЕ ИЗ СТРОЯ ОБОРУДОВАНИЯ, НЕВОЗМОЖНОСТЬ ИСПОЛЬЗОВАНИЯ ОБОРУДОВАНИЯ, ПОТЕРЯ ПРОГРАММНОГО ОБЕСПЕЧЕНИЯ, ПОТЕРЯ ИНФОРМАЦИИ, СТОИМОСТЬ ЗАМЕНЫ, ИСКИ ТРЕТЬИХ ЛИЦ И ДРУГОЕ.**

**НИ ОДИН ПРОДАВЕЦ, СОТРУДНИК ИЛИ АГЕНТ КОМПАНИИ SCHNEIDER ELECTRIC НЕ УПОЛНОМОЧЕН ДОПОЛНЯТЬ ИЛИ ИЗМЕНЯТЬ УСЛОВИЯ ЭТОЙ ГАРАНТИИ. УСЛОВИЯ ГАРАНТИИ МОГУТ БЫТЬ ИЗМЕНЕНЫ (ЕСЛИ ВООБЩЕ МОГУТ БЫТЬ ИЗМЕНЕНЫ) ТОЛЬКО В ПИСЬМЕННОЙ ФОРМЕ, ПОДПИСАННОЙ ДОЛЖНОСТНЫМ ЛИЦОМ И ЮРИДИЧЕСКИМ ОТДЕЛОМ КОМПАНИИ SCHNEIDER ELECTRIC.**

## Гарантийные претензии

Клиенты, у которых возникли вопросы по гарантии, могут обратиться в центр сервисного обслуживания на странице поддержки [www.apc.com/support](http://www.apc.com/support). В верхней части страницы выберите страну в раскрывающемся списке. Для получения контактной информации центров обслуживания клиентов в конкретном регионе выберите вкладку **Support** («Поддержка»).





Schneider Electric  
70 Mechanic Street  
02035 Foxboro, MA  
USA (США)

[www.apc.com](http://www.apc.com)

Стандарты, спецификации и схемы могут изменяться; обратитесь в компанию за подтверждением актуальности информации, опубликованной в данном руководстве.

© 2008 – 2022 Schneider Electric. Все права сохраняются.

990-3206D-028